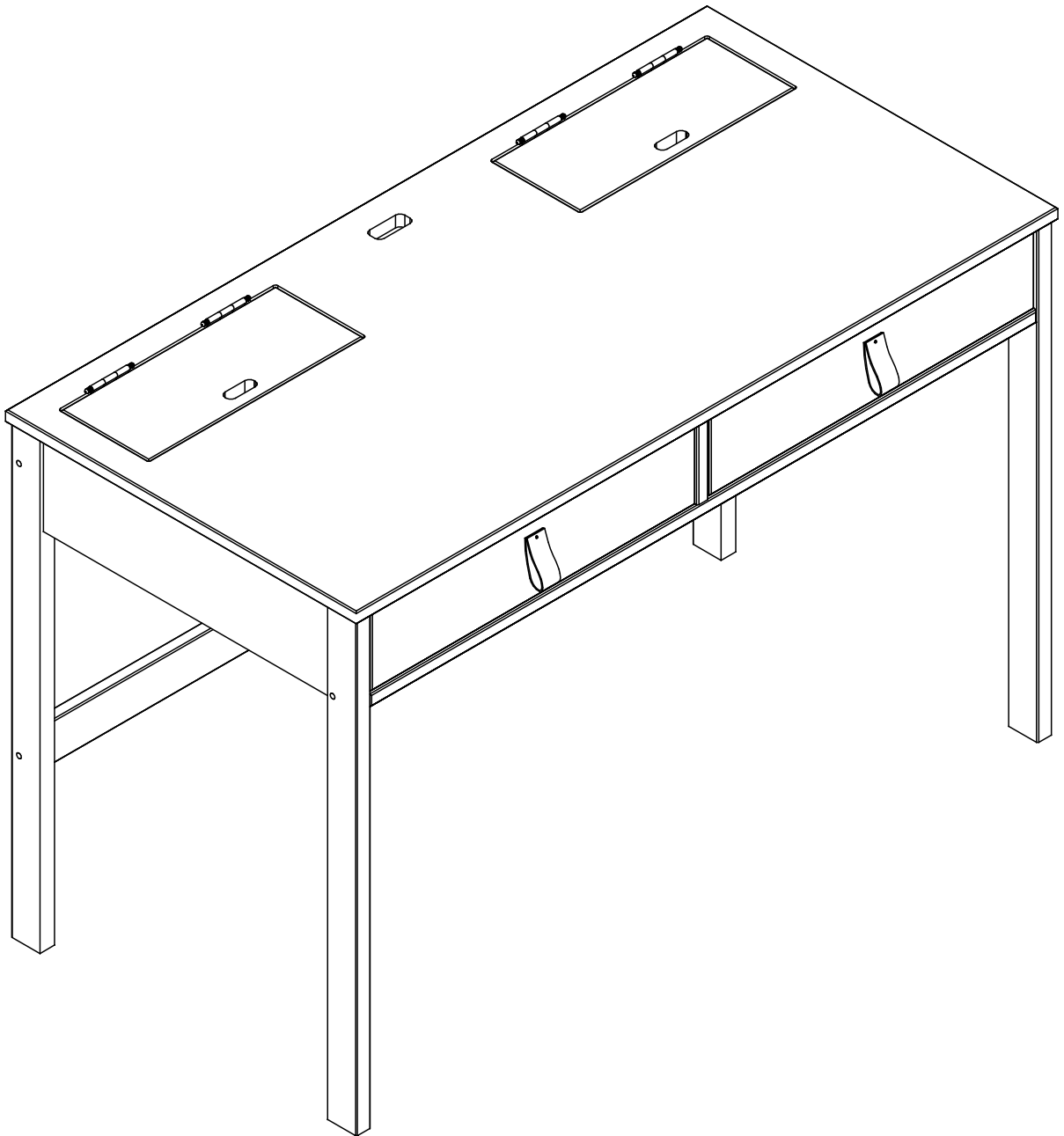
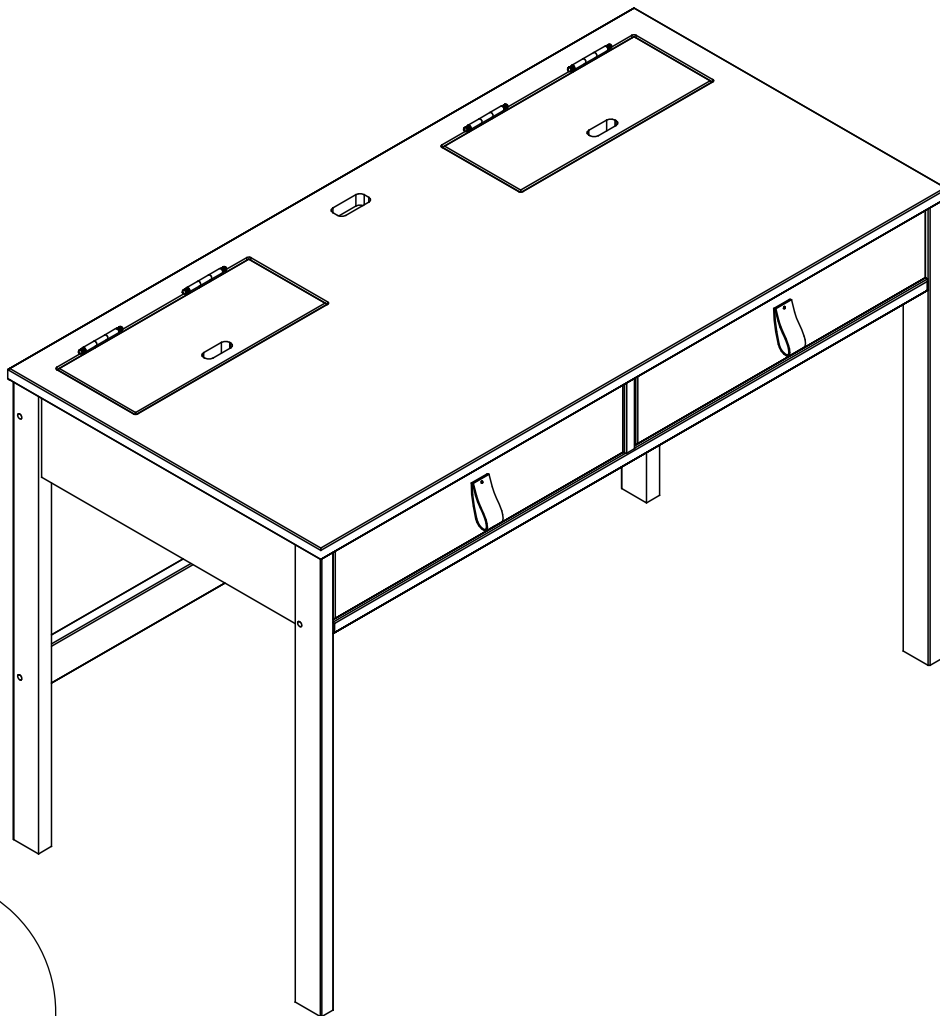


memomad



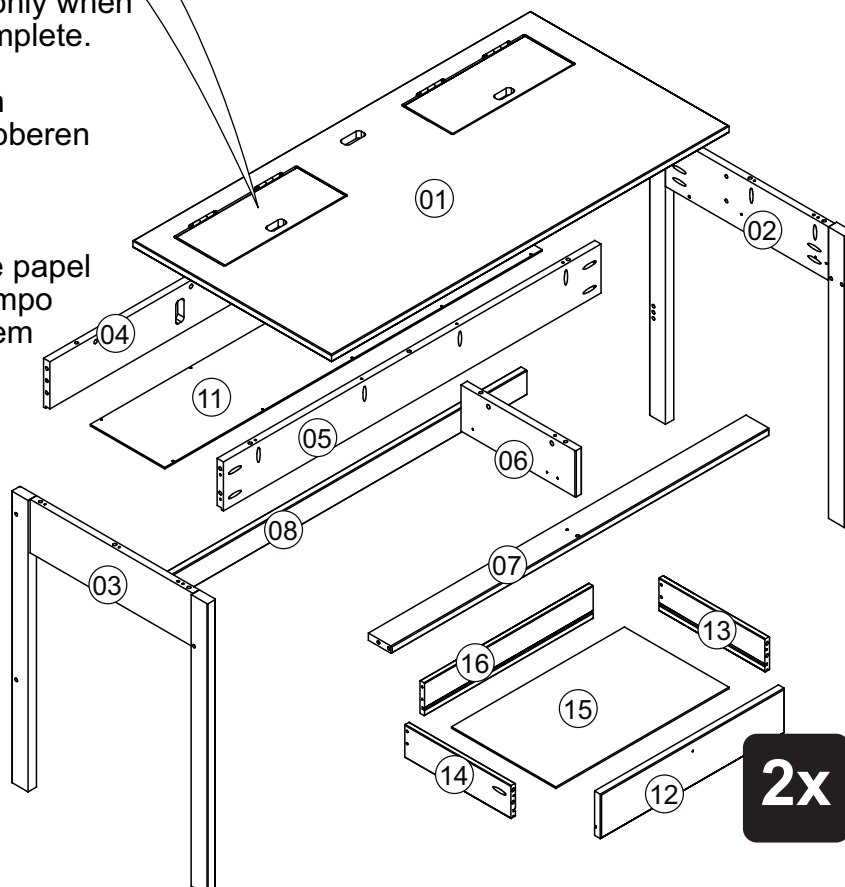
BALI

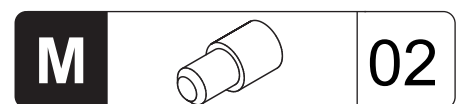
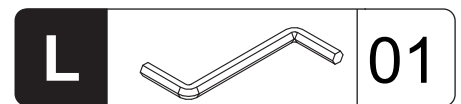
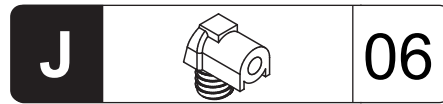
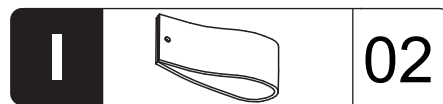
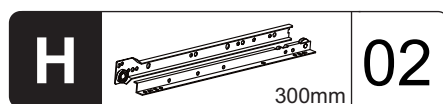
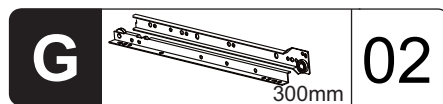
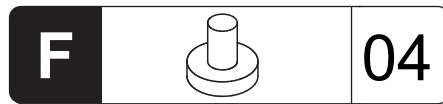
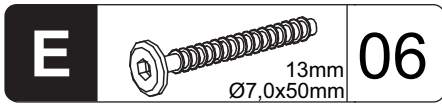
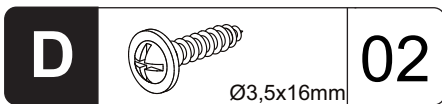
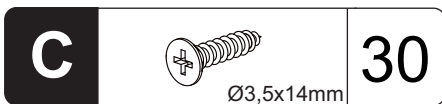
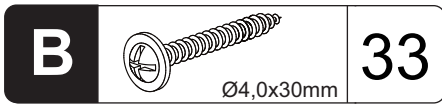
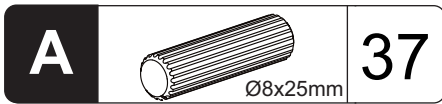
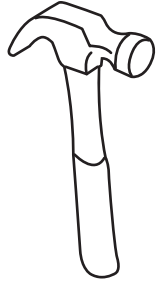
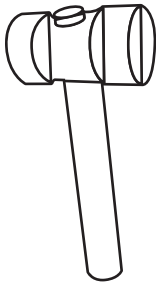
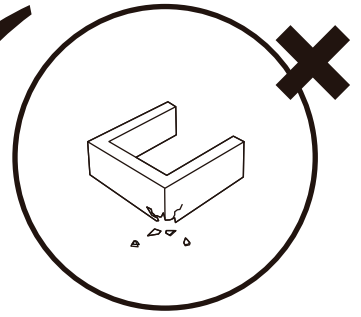
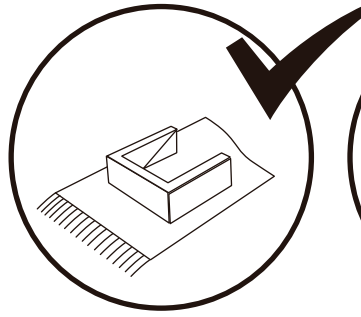
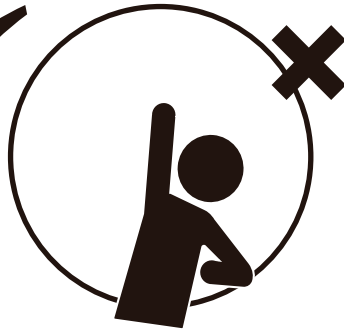


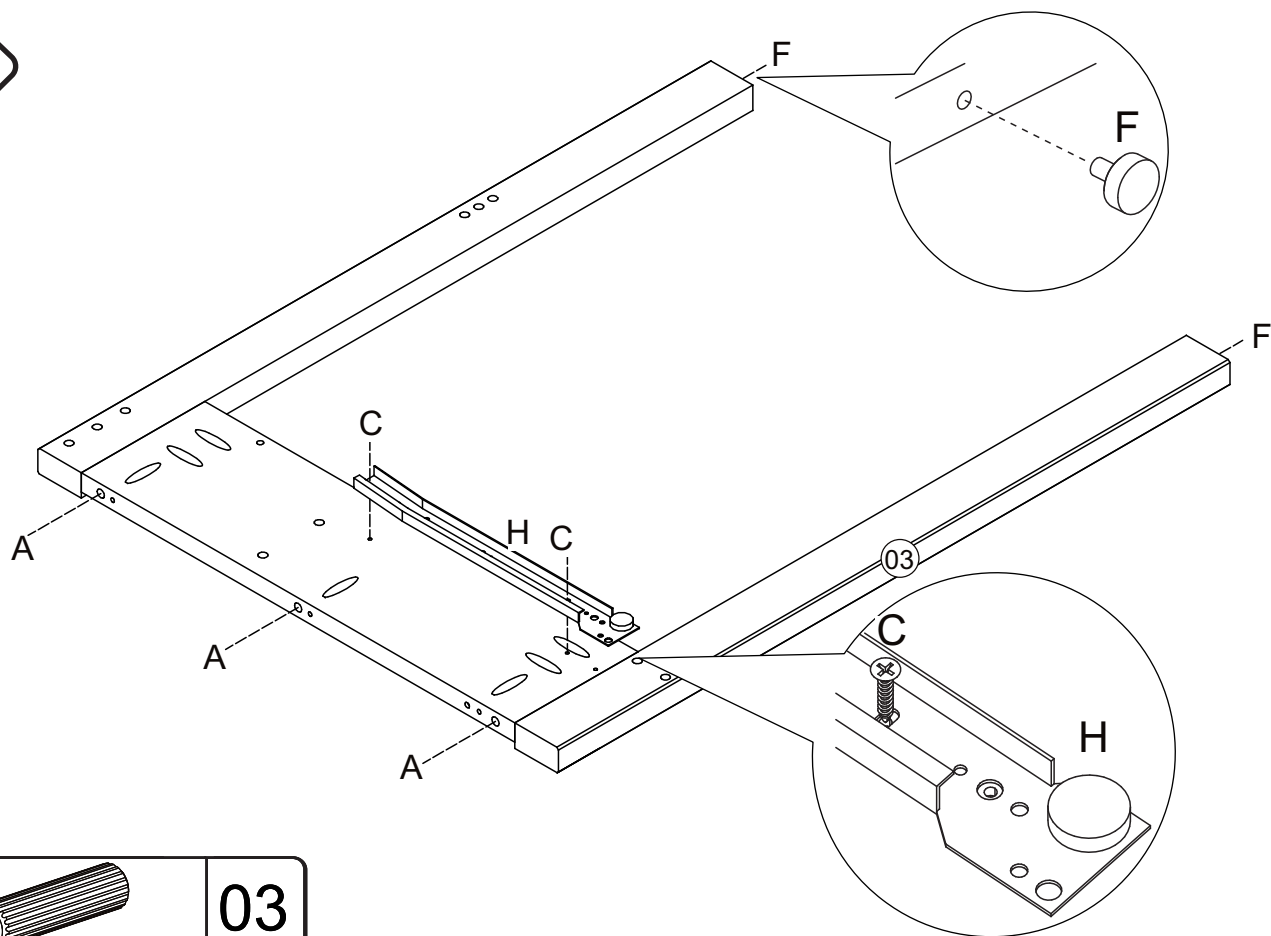

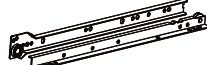
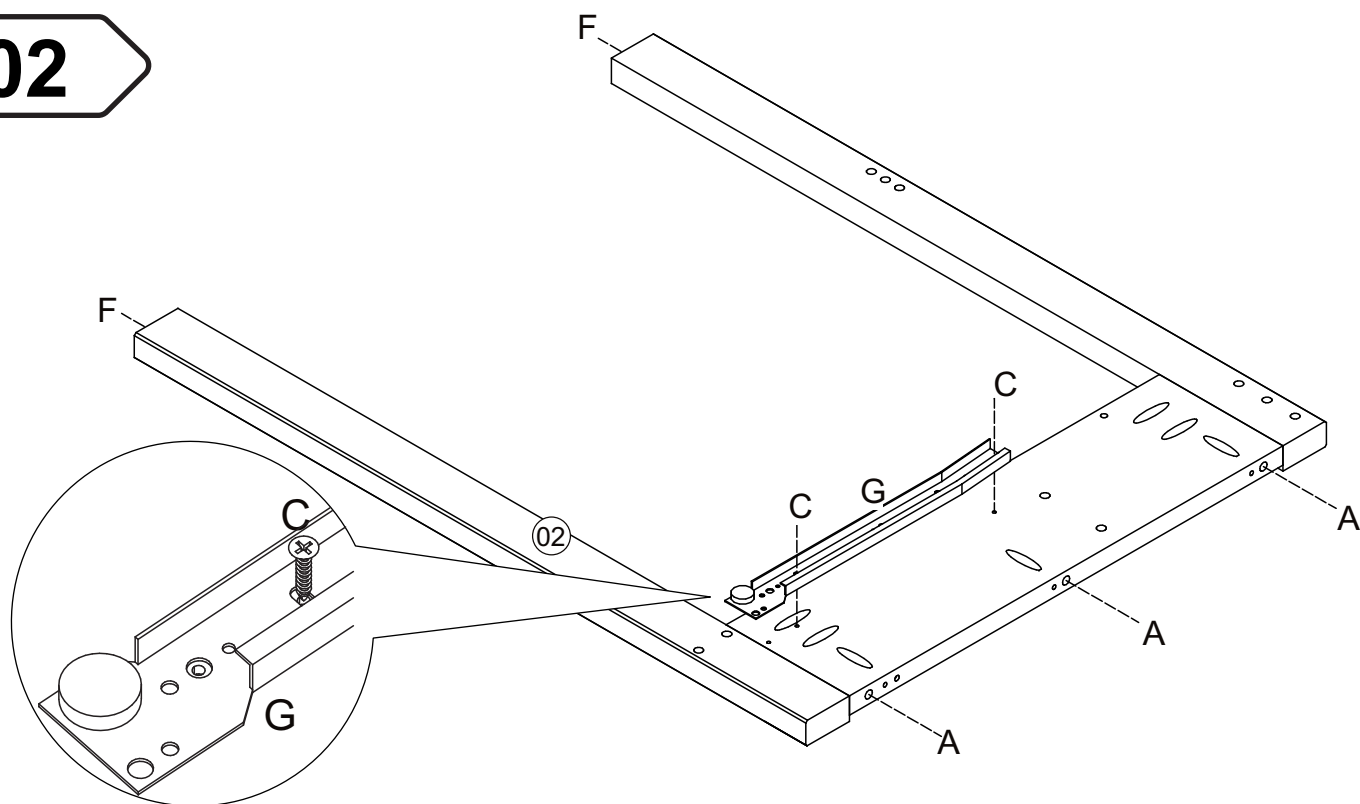

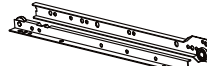
CAUTION: Remove the paper strip that protects the top doors only when the product assembly is complete.

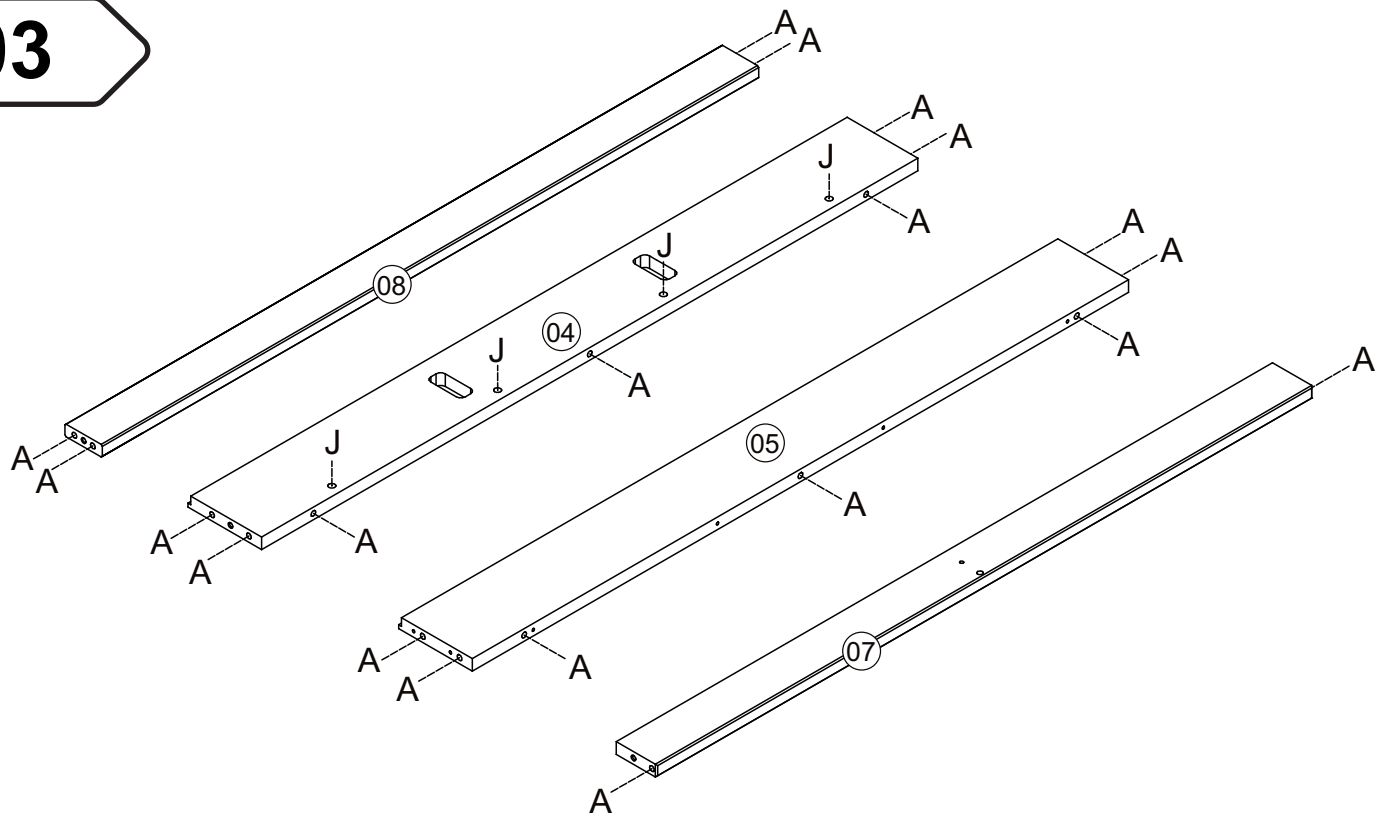
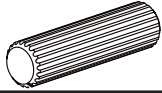
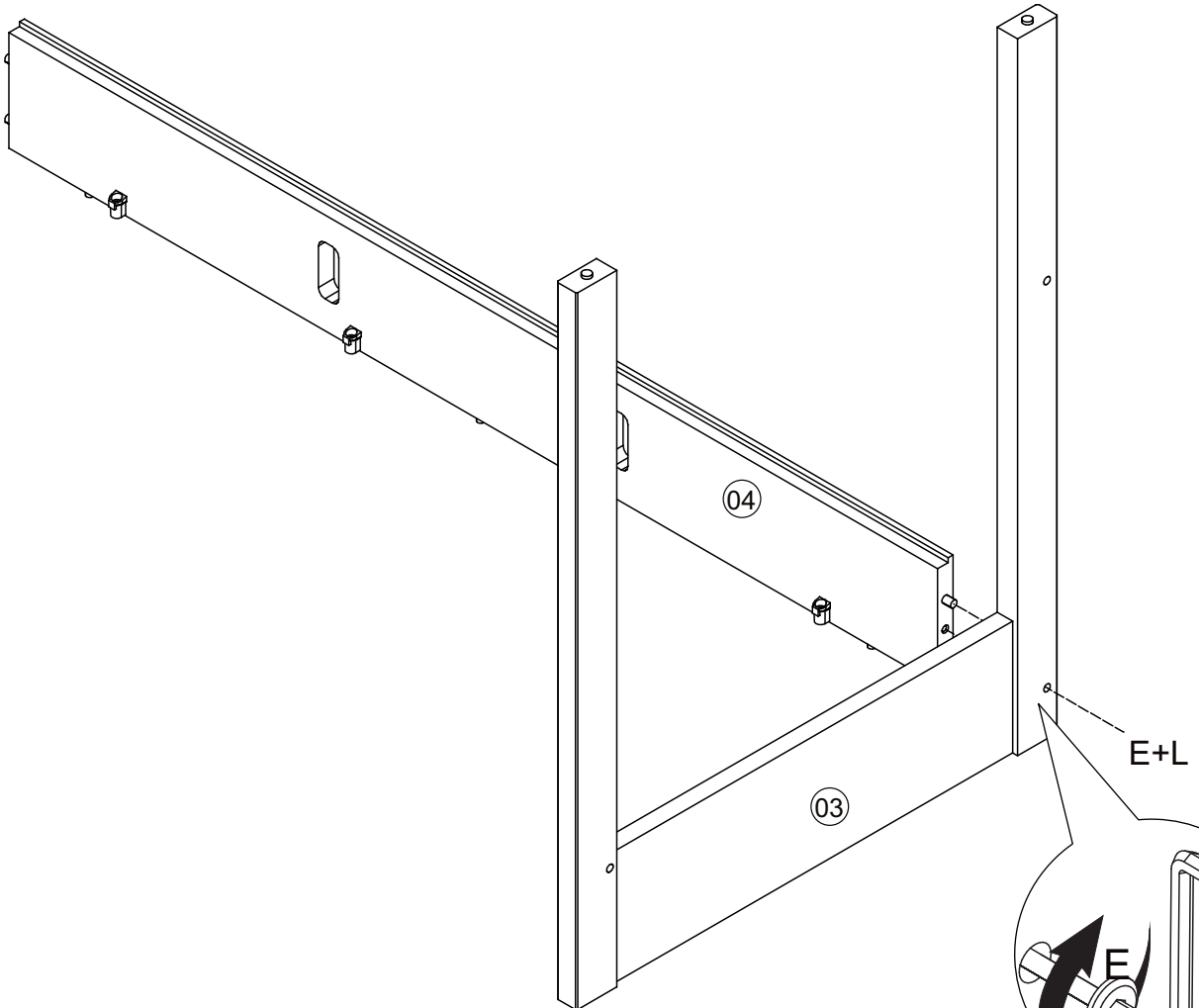
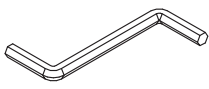
VORSICHT: Ziehen Sie den Papierstreifen aus, der die oberen Türen sichert, nur wenn die Produktmontage fertig ist.

ATENÇÃO: Retirar a tira de papel que prende as portas do tampo somente quando a montagem do produto for finalizada.

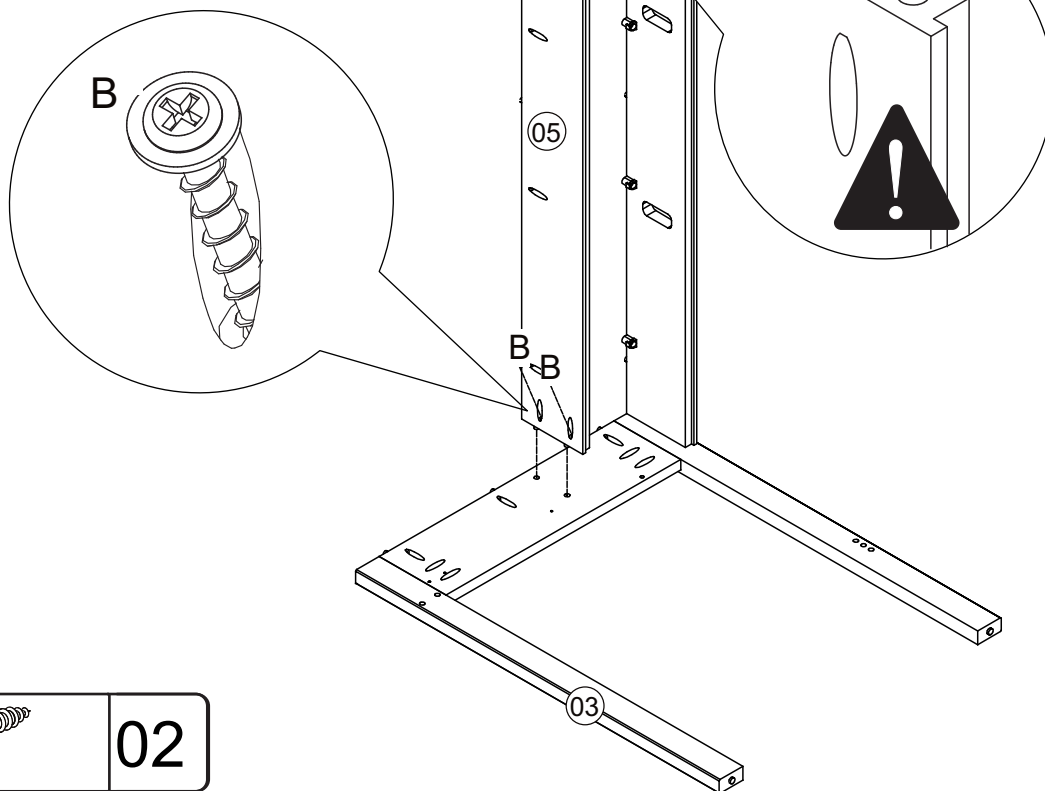




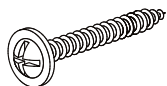
01**A**  **03****C**  **02****F**  **02****H**  **01****02****A**  **03****C**  **02****F**  **02****G**  **01**

03**A****20****J****04****04****E****01****L****01**

05

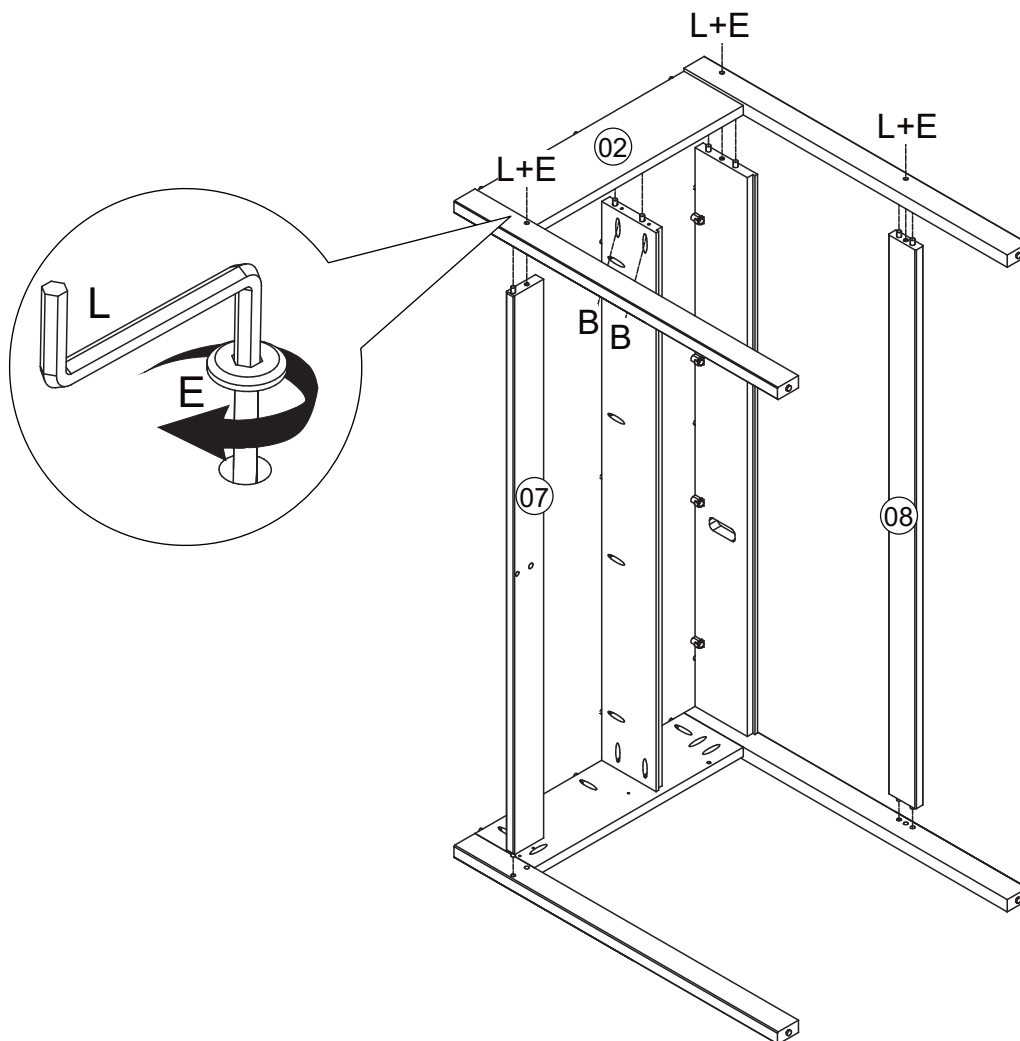


B

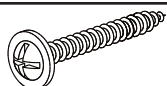


02

06



B



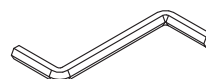
02

E



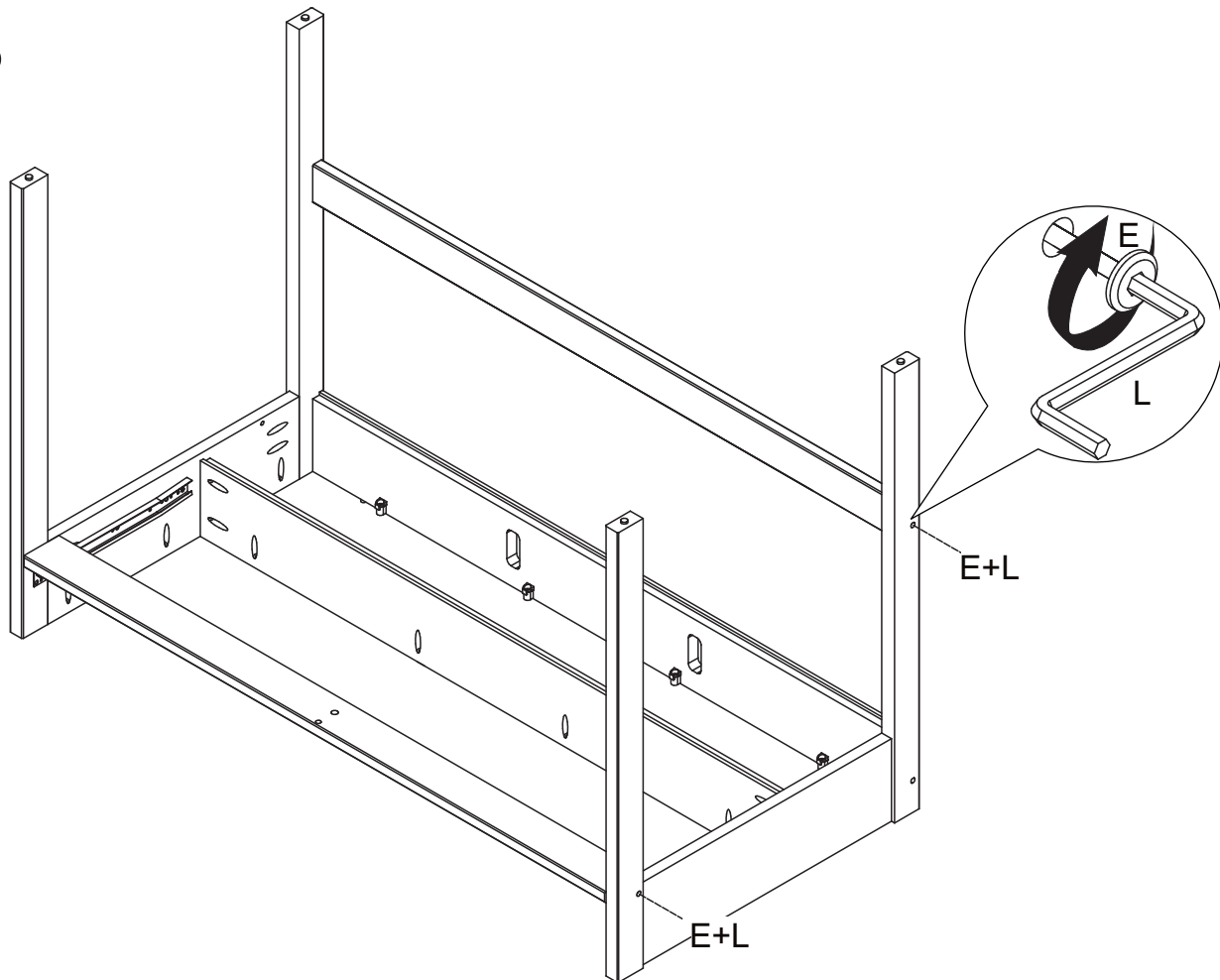
03

L

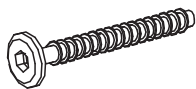


01

07

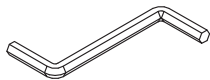


E



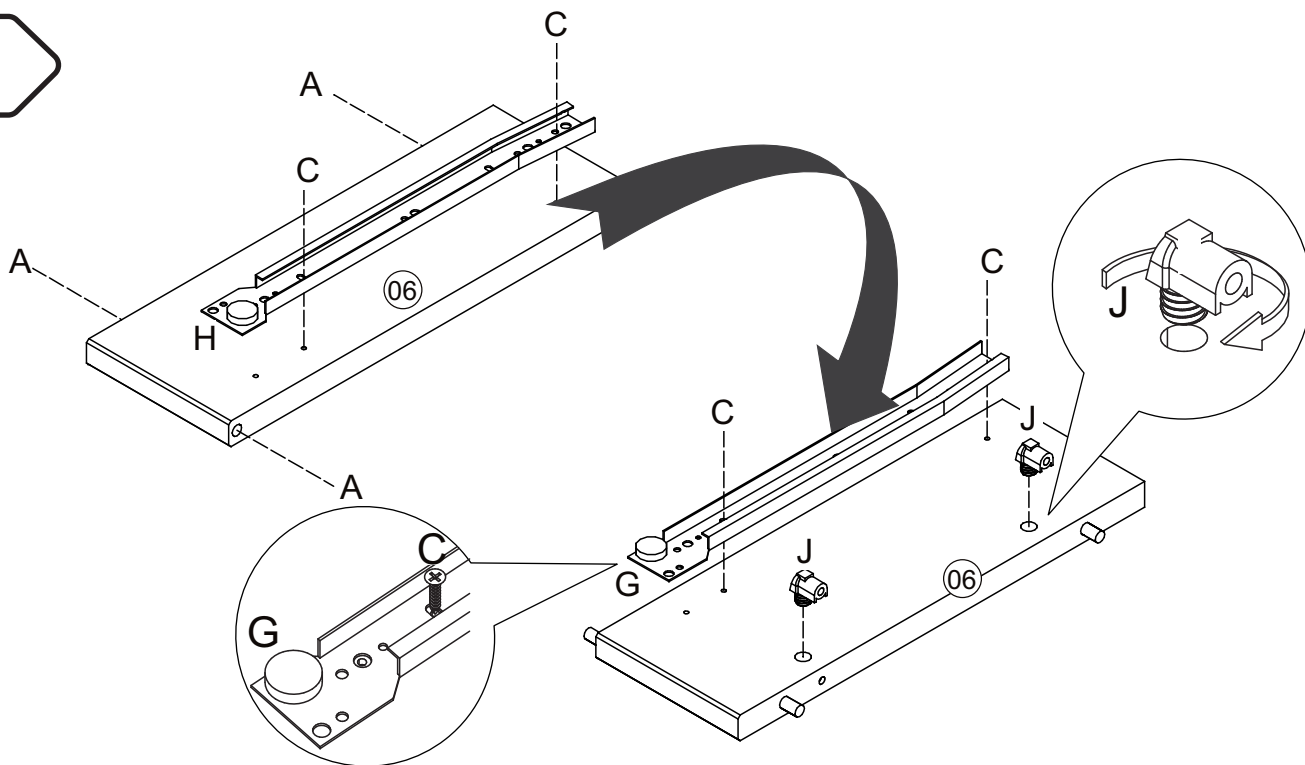
02

L

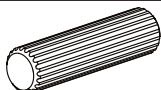


01

08

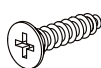


A



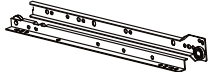
03

C



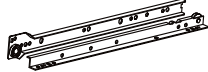
04

G



01

H



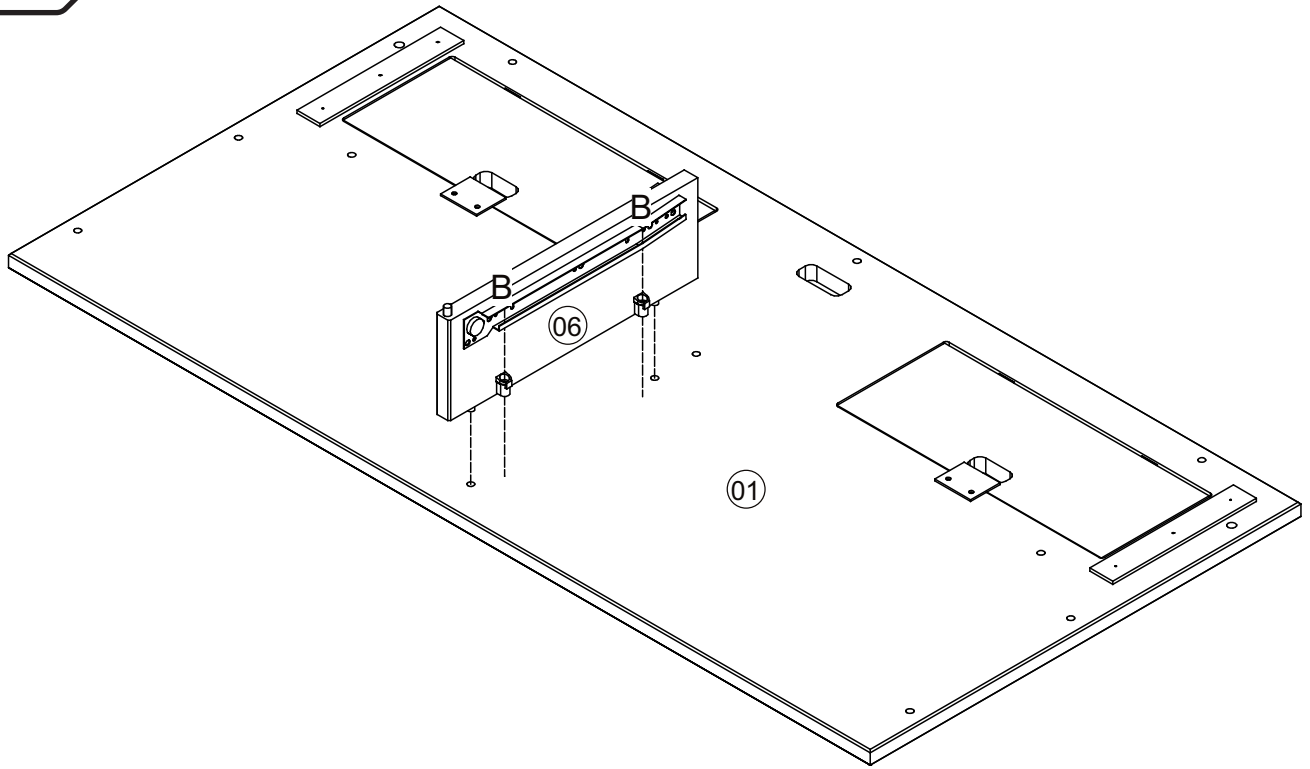
01

J

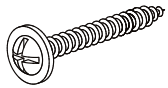


02

09

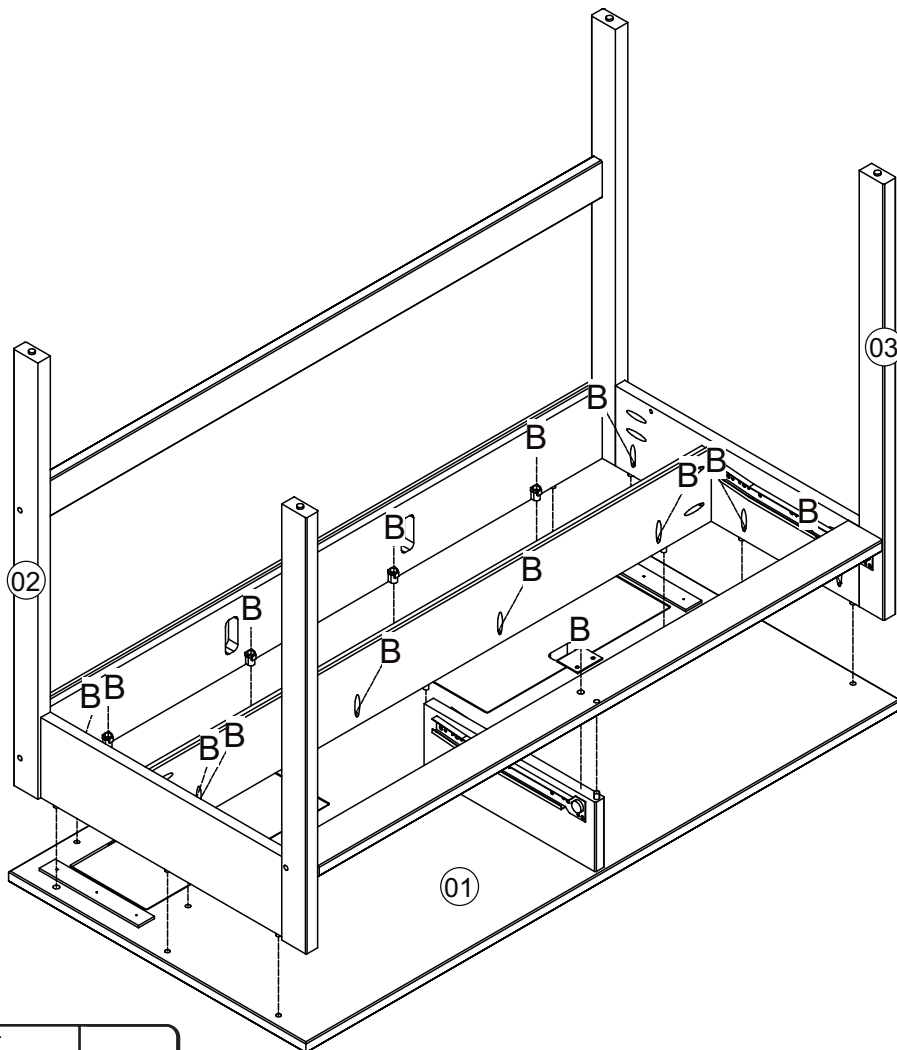


B

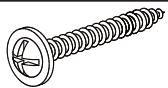


02

10

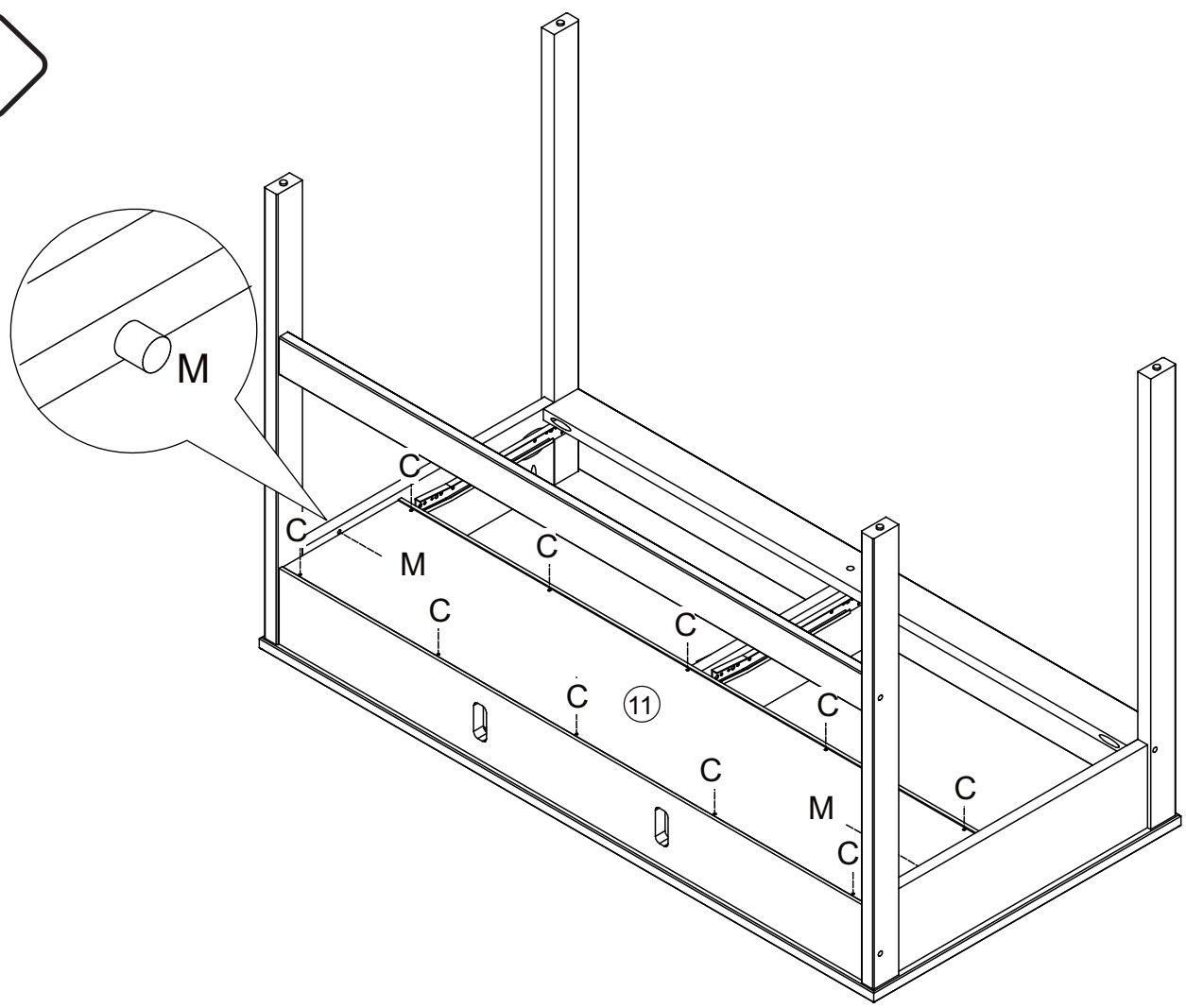


B



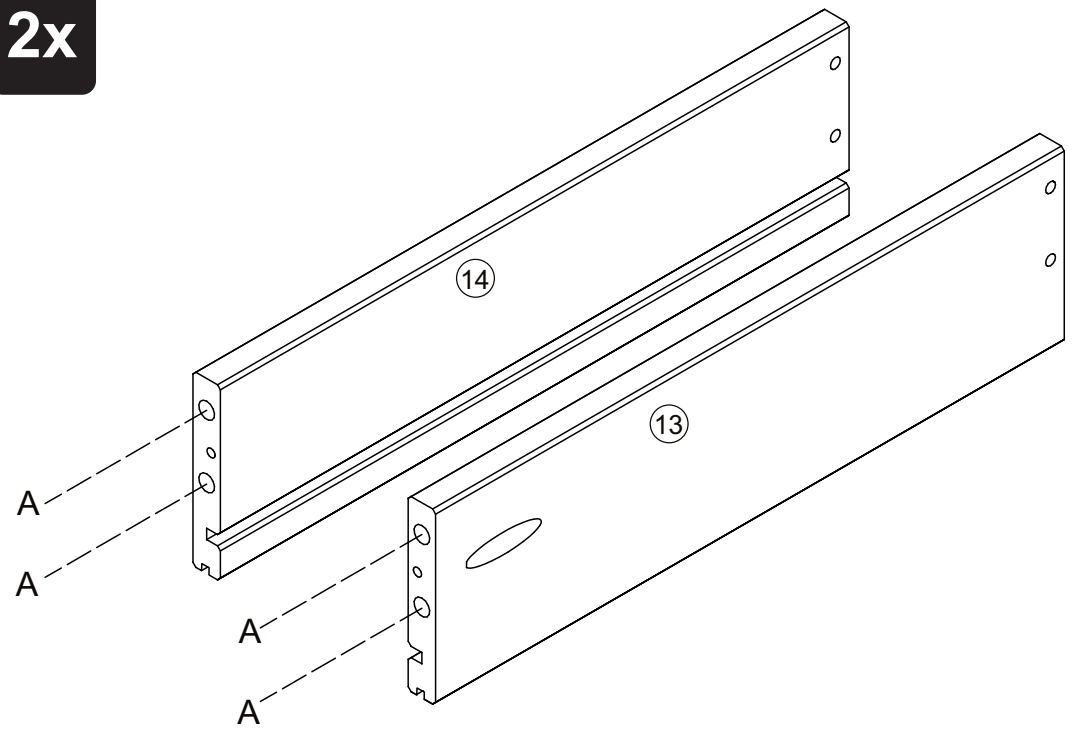
15


11

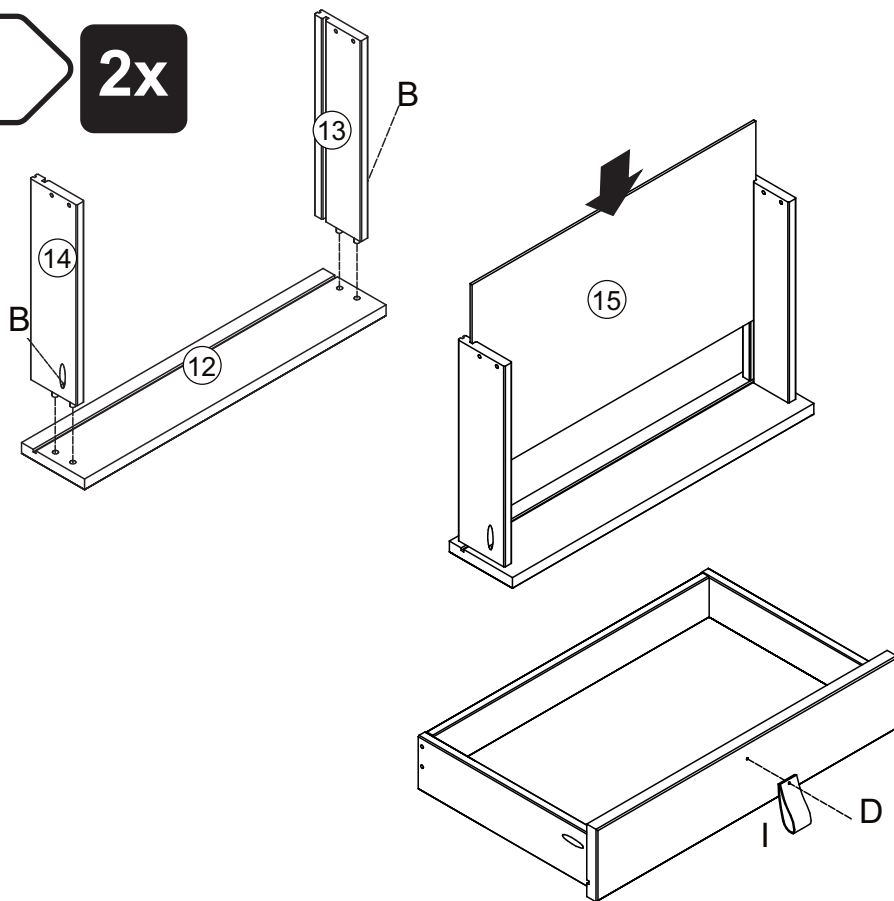
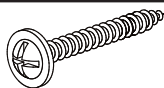
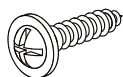
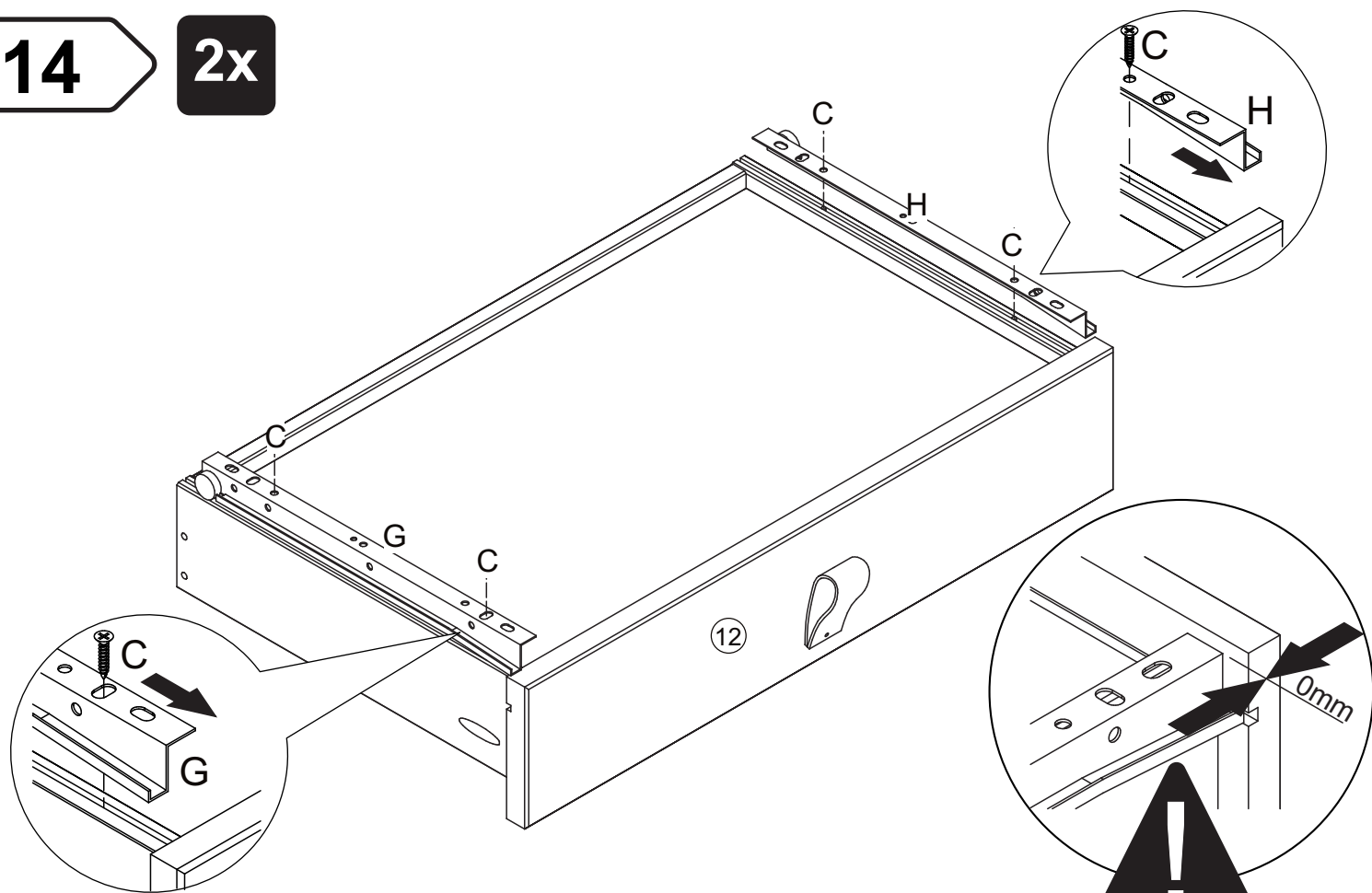
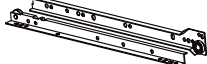
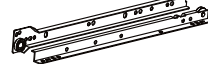


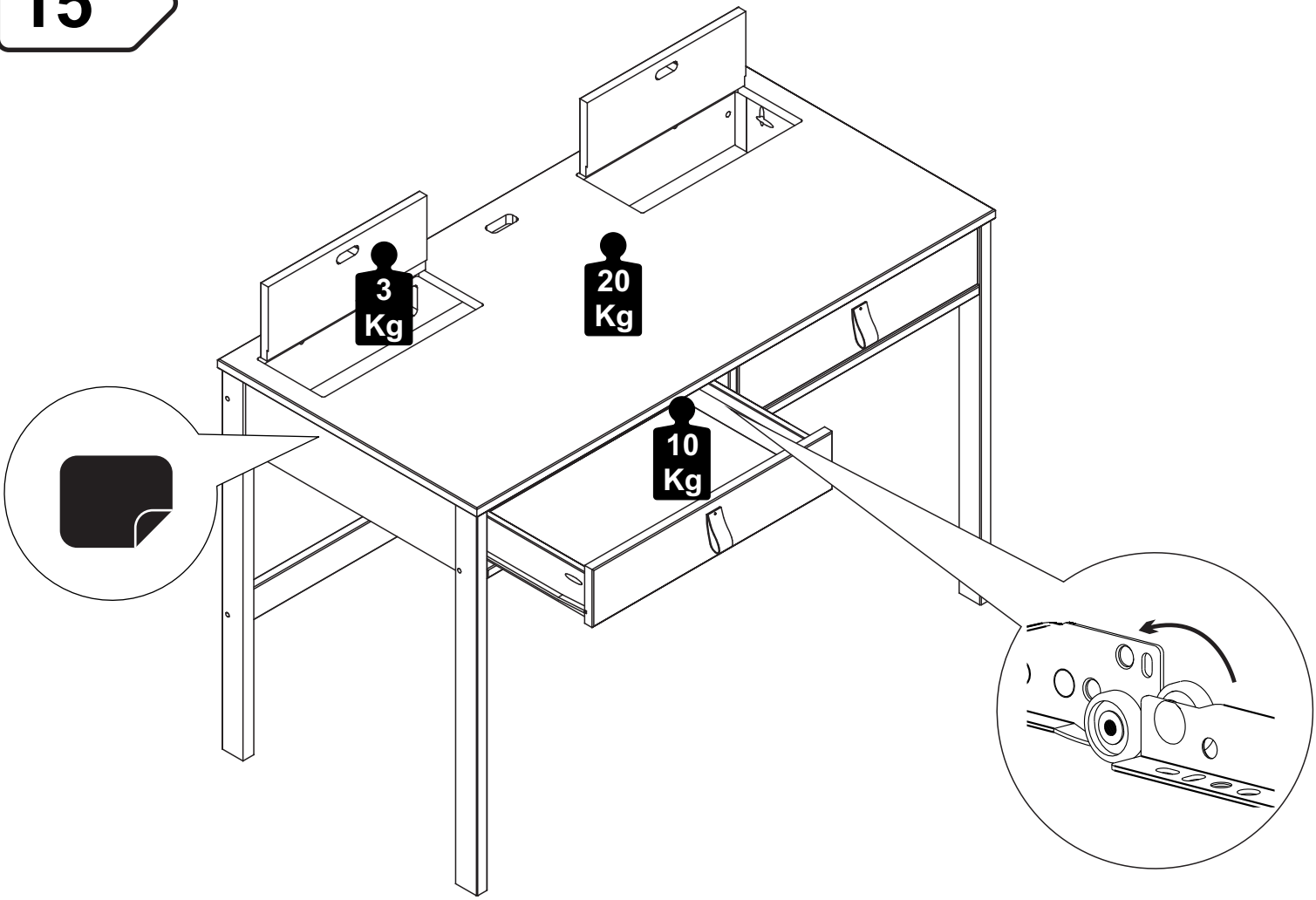
C		10	M		02
----------	---	-----------	----------	---	-----------

12 **2x**

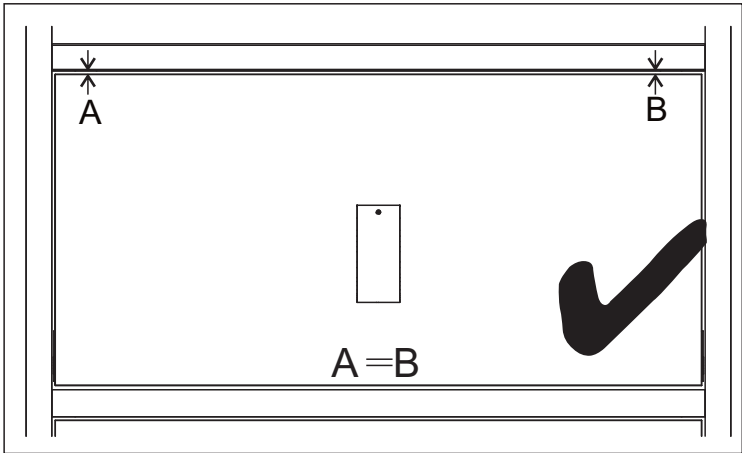
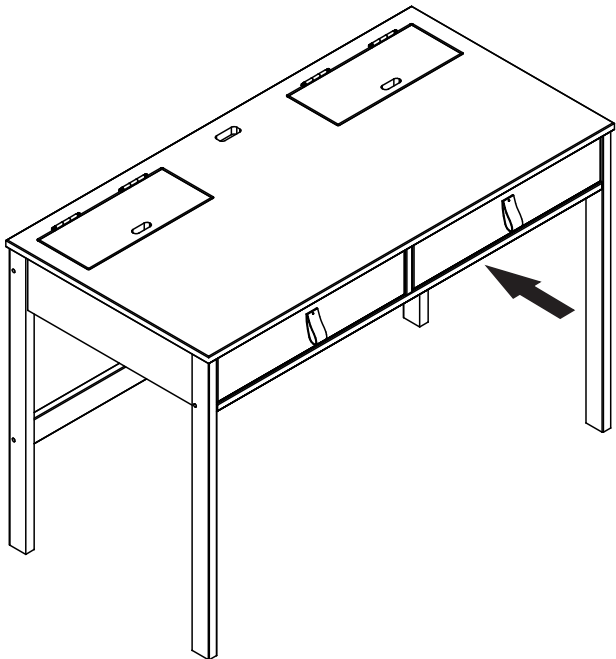
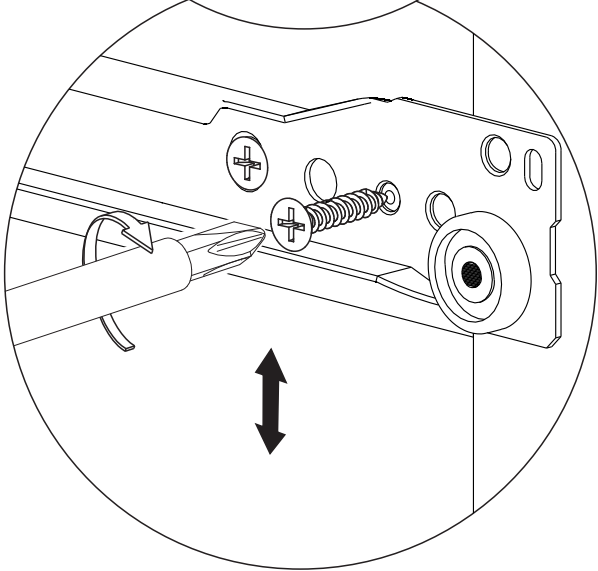
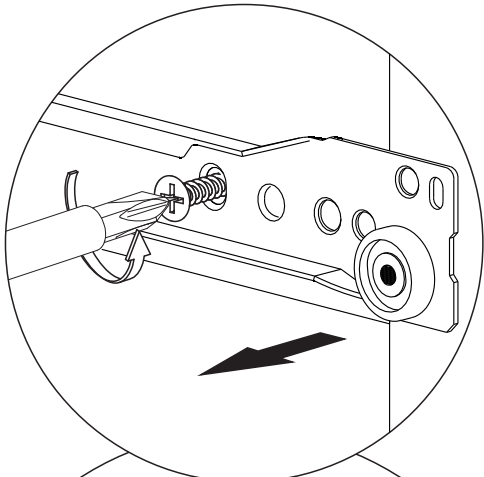
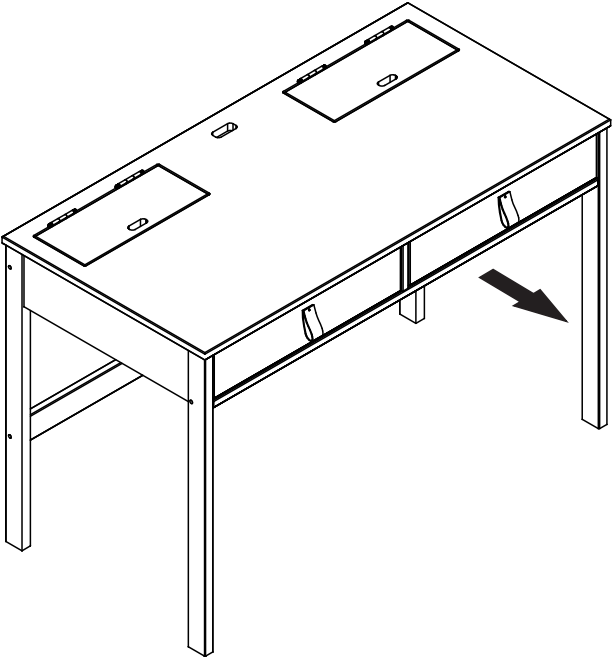
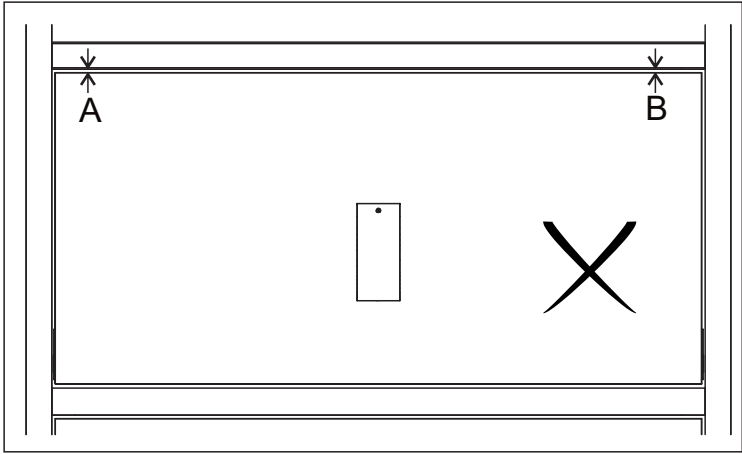


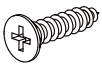
A		08
----------	---	-----------

13**2x****B****12****D****02****I****02****14****2x****C****08****G****02****H****02**



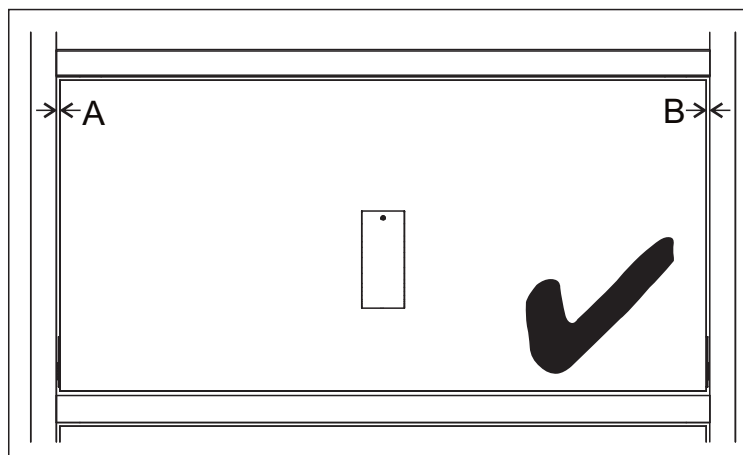
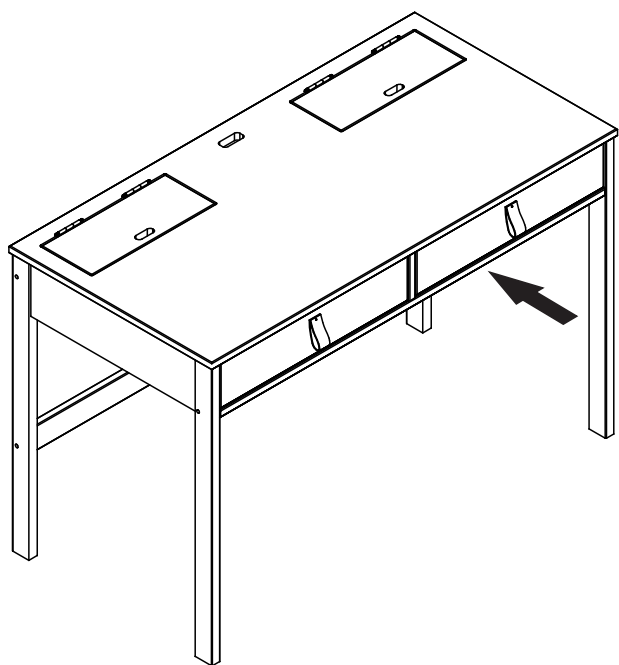
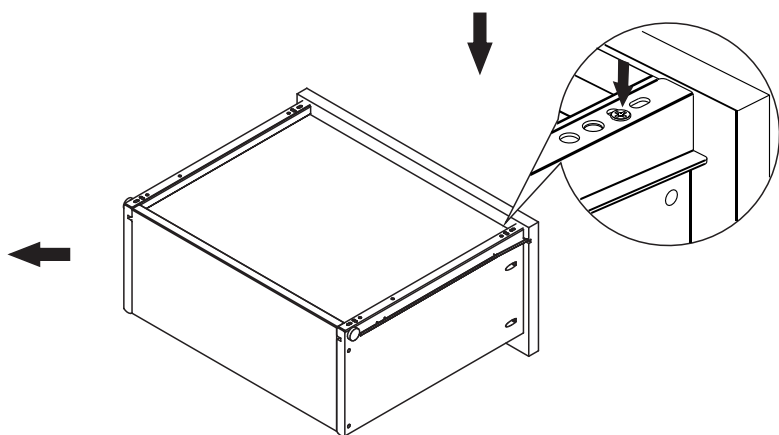
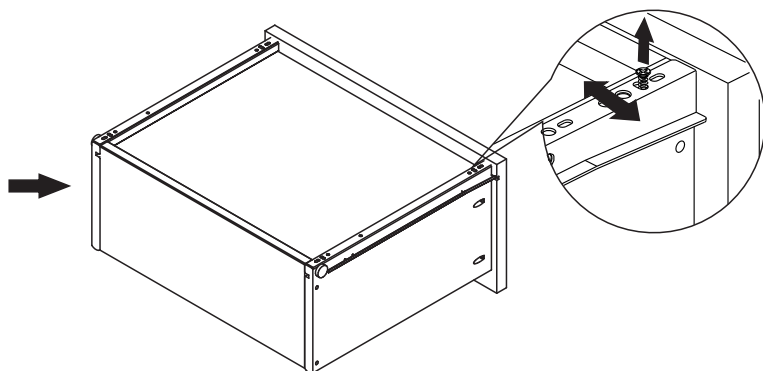
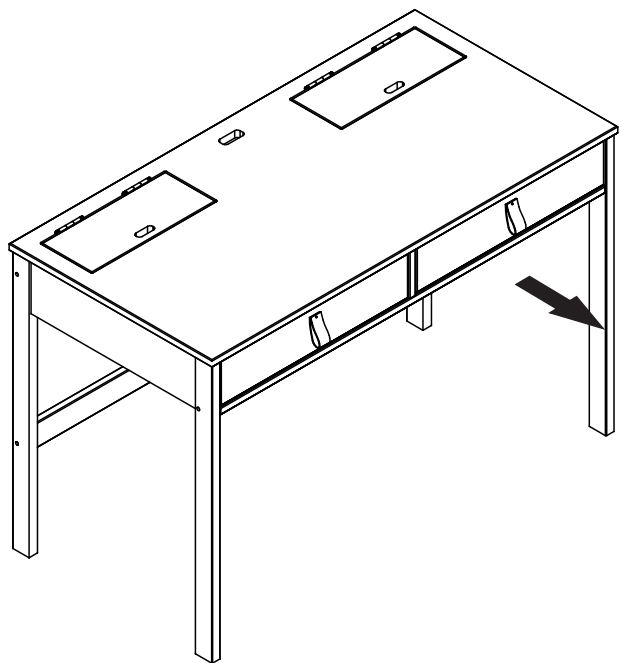
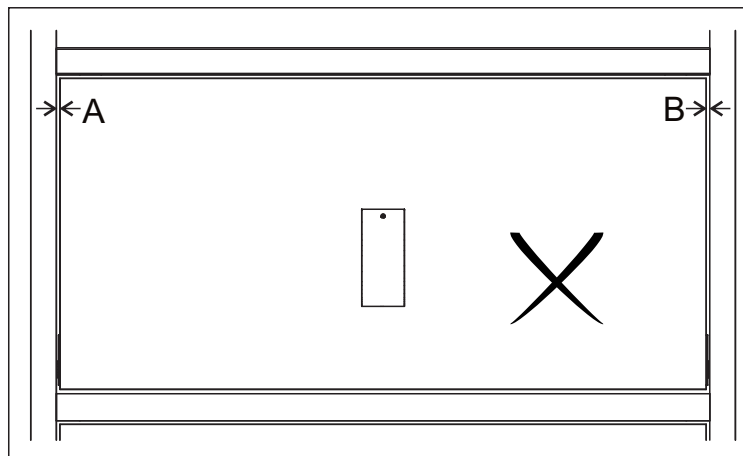
A≠B



C  **04**

A=B

A≠B



A=B