



**INSTRUCTIONS D'ASSEMBLAGE**  
**ASSEMBLY INSTRUCTIONS**

---

**M**ONARCH  
SPECIALTIES INC.

# I 7170

---

**BUREAU -**  
**DESSUS BLANC / METAL BLANC**

**COMPUTER DESK -**  
**WHITE TOP / WHITE METAL**

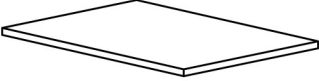

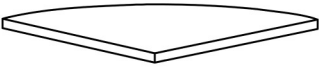




**POUR DE L'ASSISTANCE OU POUR COMMANDER  
DES PIÈCES CONTACTEZ NOTRE DÉPARTEMENT  
DE SERVICE À LA CLIENTÈLE.**

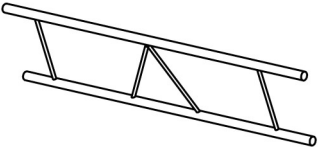


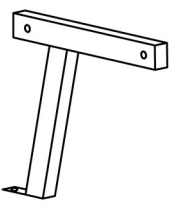
**FOR ASSISTANCE OR TO ORDER PARTS  
CONTACT OUR CUSTOMER SERVICE DEPARTMENT**

**WWW.MONARCHSERVICE.COM**

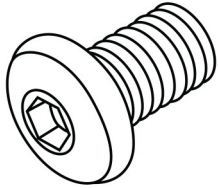
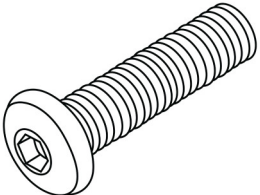
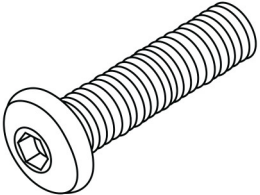
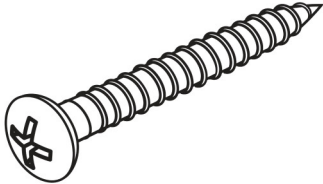
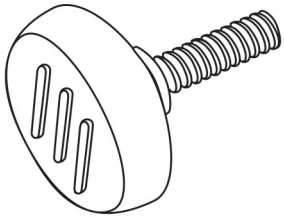
**LISTE DES PIÈCES**  
**PARTS LIST**

PIÈCE / PART #	IMAGE	DESCRIPTION	QTY / QTÉ
1		DESK TOP SURFACE DU BUREAU	2
2		SHELF ÉTAGÈRE	1
3		DESK TOP SURFACE DU BUREAU	1
4		DESK LEG PATTE DU BUREAU	2
5		DESK LEG PATTE DU BUREAU	2

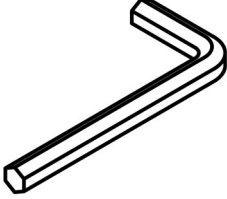
**LISTE DES PIÈCES**  
**PARTS LIST**

PIÈCE / PART #	IMAGE	DESCRIPTION	QTY / QTÉ
6		SUPPORT LEG PATTE DE SOUTIEN	2
7		CENTER FRAME CADRE DU CENTRE	1
8		SUPPORT BAR BARRE DE SOUTIEN	6
9		SHELF SUPPORT SUPPORT D'ETAGERE	2

**LISTE DES PIÈCES DE MONTAGE**  
**HARDWARE LIST**

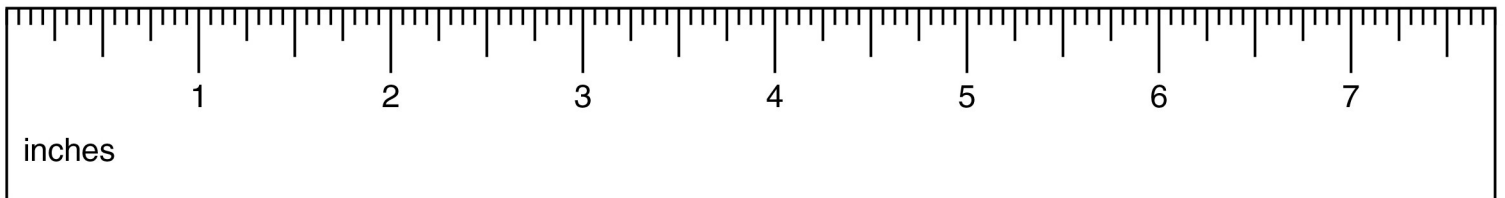
PIÈCE / PART #	IMAGE	DESCRIPTION	QTY / QTÉ
A		<p align="center">ASSEMBLING BOLT - Ø 1/4" X 1/2"</p> <p align="center">BOULON D'ASSEMBLAGE - Ø 1/4" X 1/2"</p>	2
B		<p align="center">ASSEMBLING BOLT - Ø 1/4" X 1 1/2"</p> <p align="center">BOULON D'ASSEMBLAGE - Ø 1/4" X 1 1/2"</p>	18
C		<p align="center">ASSEMBLING BOLT - Ø 1/4" X 2 1/8"</p> <p align="center">BOULON D'ASSEMBLAGE - Ø 1/4" X 2 1/8"</p>	4
D		<p align="center">ASSEMBLING SCREW - Ø 1/8" X 7/8"</p> <p align="center">VIS D'ASSEMBLAGE - Ø 1/8" X 7/8"</p>	17
E		<p align="center">ADJUSTABLE LEG</p> <p align="center">PATTE AJUSTABLE</p>	8

**LISTE DES PIÈCES DE MONTAGE**  
**HARDWARE LIST**

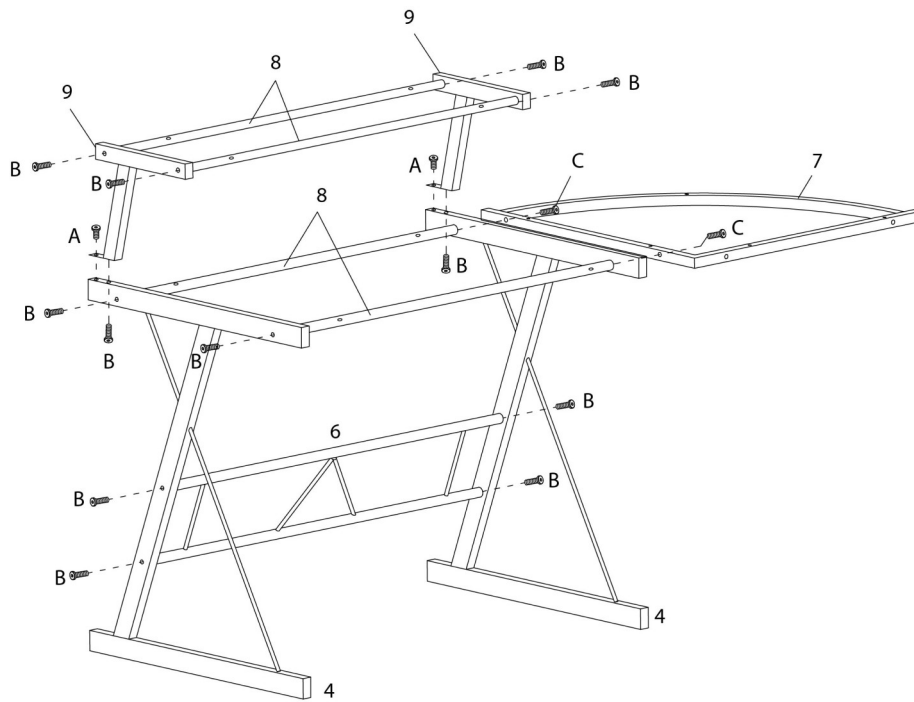
PIÈCE / PART #	IMAGE	DESCRIPTION	QTY / QTÉ
F		HEX KEY CLÉ HEXAGONALE	1



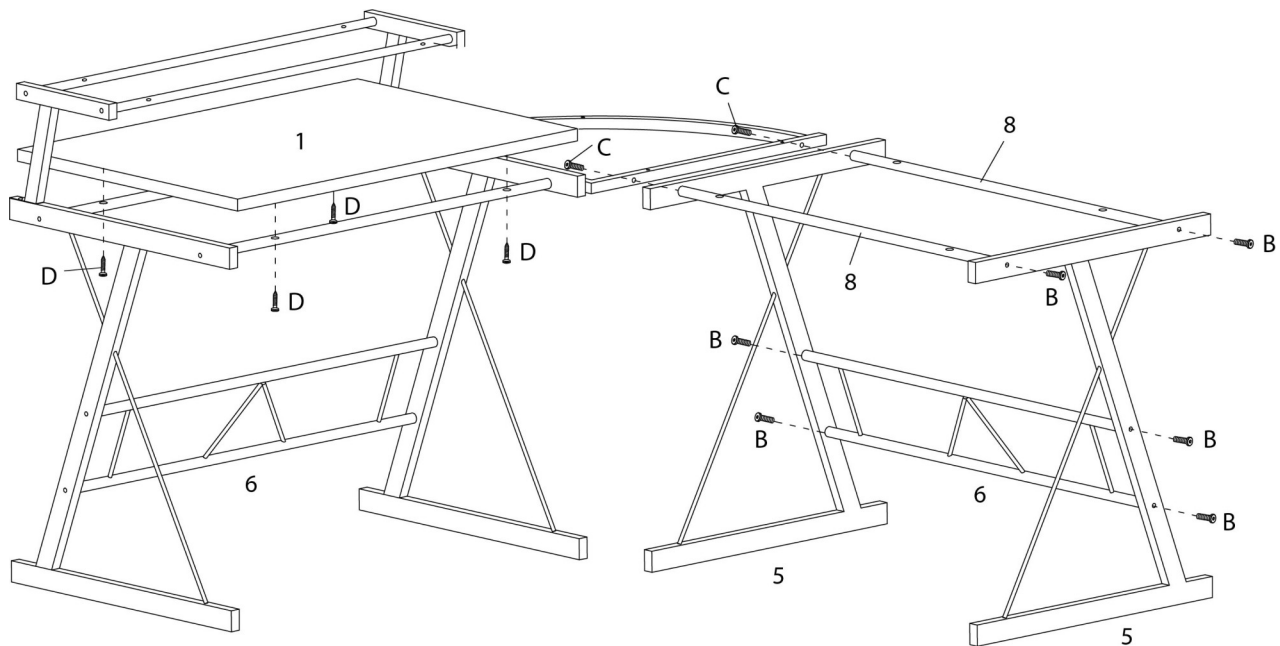
OUTIL DE VÉRIFICATION DE DIMENSIONS DES PIÈCES  
HARDWARE DIMENSIONS VERIFICATION TOOL



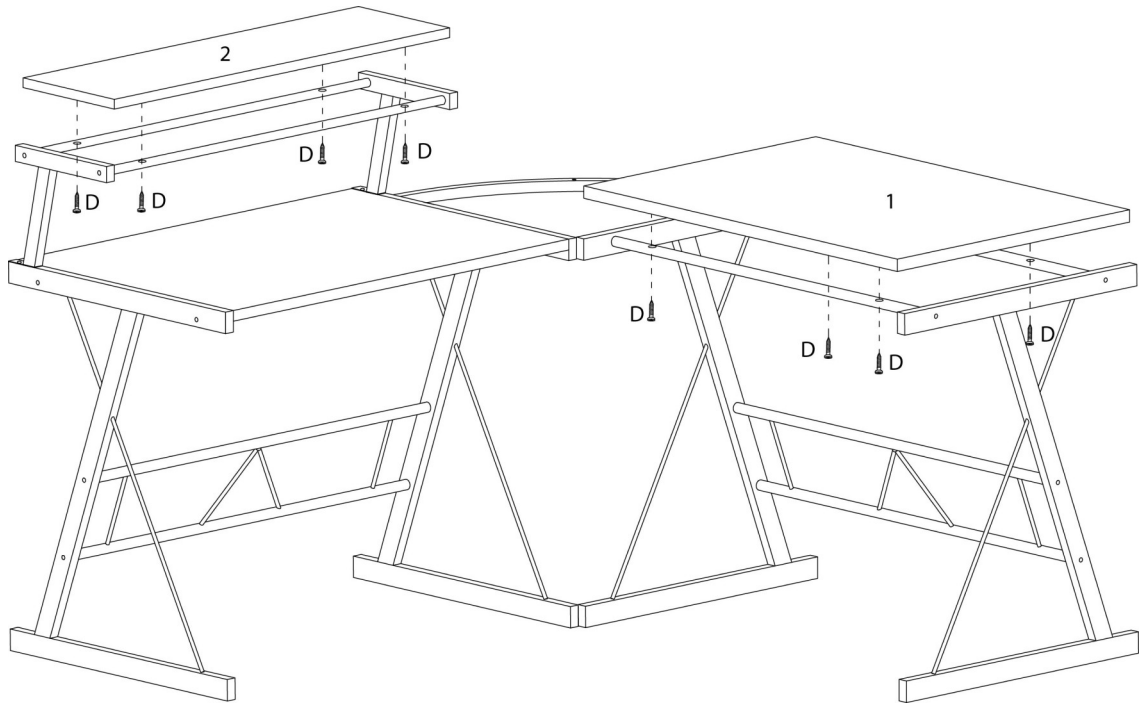
ÉTAPE / STEP 1



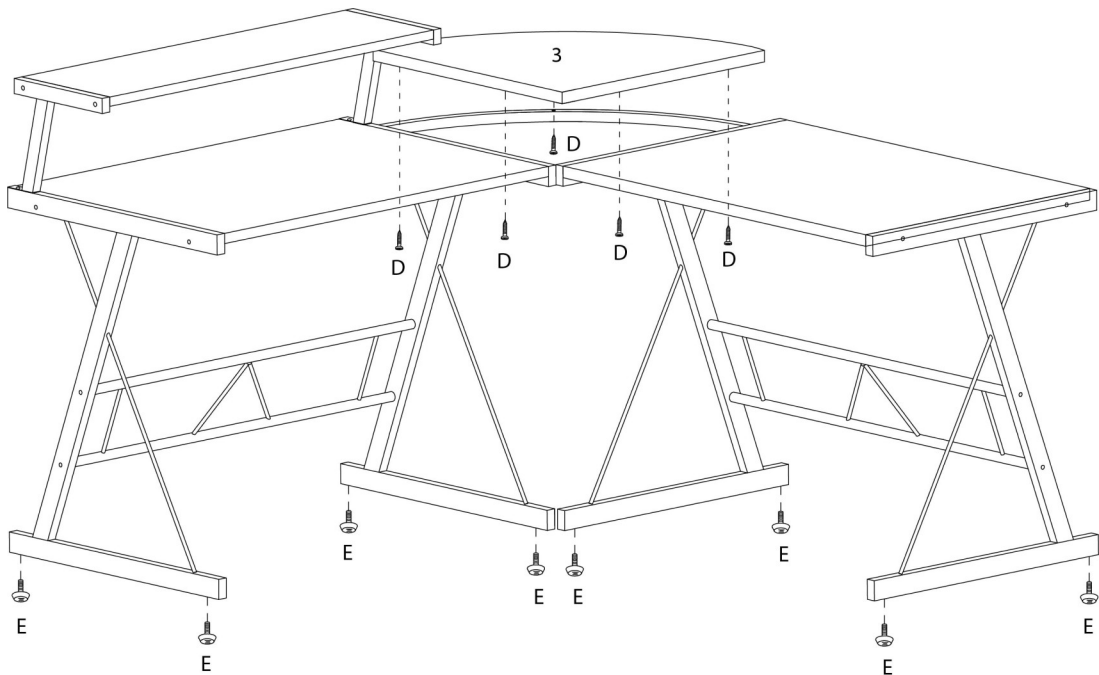
ÉTAPE / STEP 2



ÉTAPE / STEP 3



ÉTAPE / STEP 4





ÉTAPE / STEP 5

