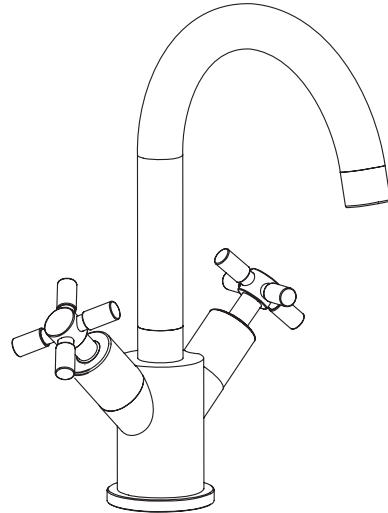


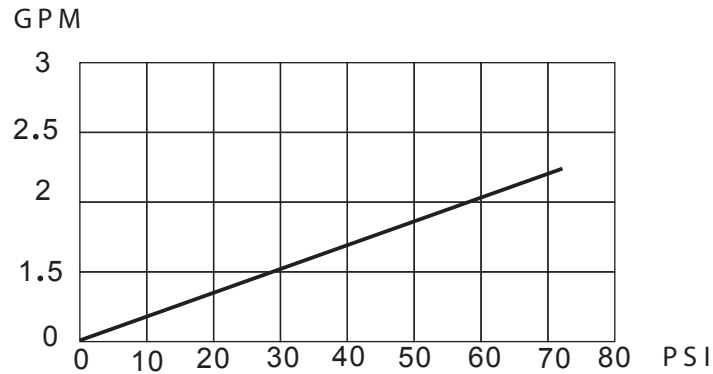
ANCONA

Prima

- Bathroom Faucet



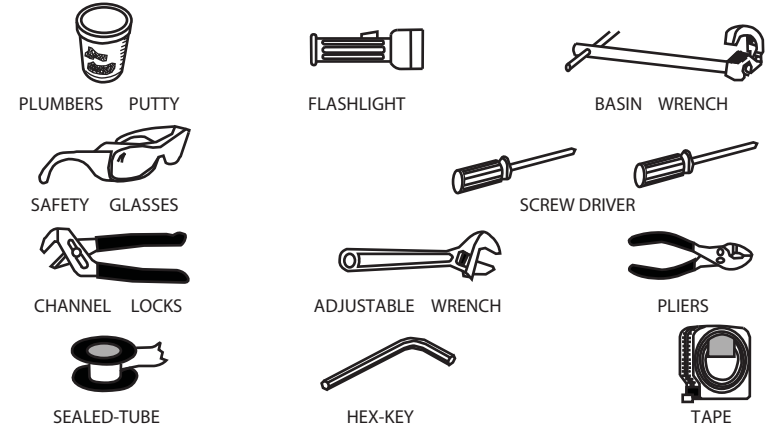
Flow Rate Chart



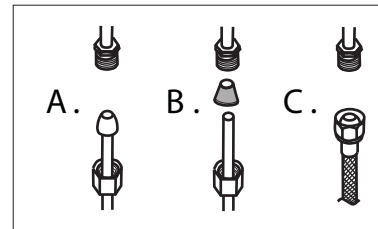
Helpful Information

Tools:

Gather the necessary tools as shown below to complete the installation of this faucet. Some may not be needed depending on the model of faucet you are installing. Check with your local hardware store on the requirements of your installation situation.

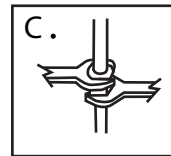


Configuration



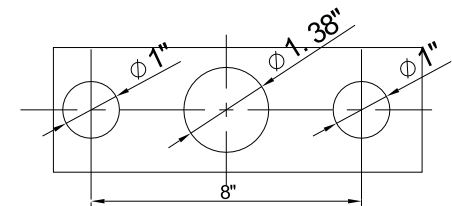
Connect to water supply lines with either:
 (A) 3/8" O.D.copper tubing (ball nose risers with the coupling nuts or;
 (B) 3/8" copper tubing (no ball)with supplied tube head interior connector or;
 (C) IPS faucet connectors (1/2") .

Important

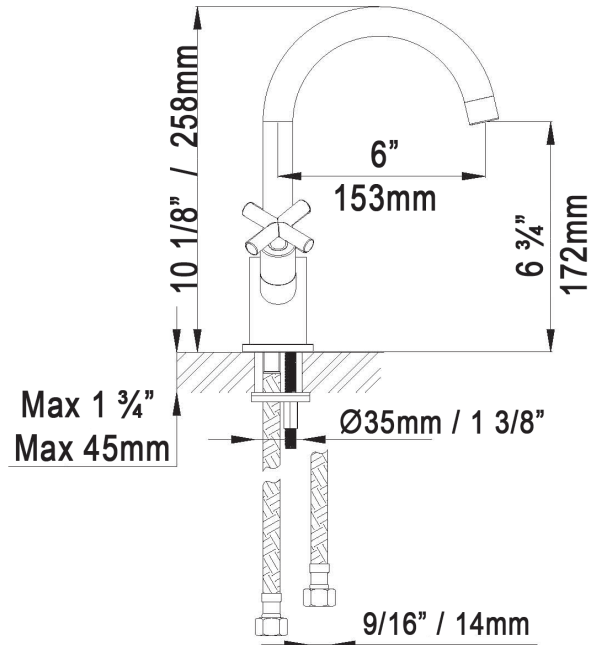


800-102

Tighten connection with two wrench to prevent damage to tube body. Be careful not to bend the stem as this will void the product warranty.



Installation Size Map



Single Hole Installation

Step 1: Preparation: Turn off water supplies and drain water lines. Clean installation site and remove any debris from the area.

Step 2: Connect Supply Hoses: A. Screw supply hoses (2) and (3) into base of faucet body (1).

B. Screw in steel post (4) into base of faucet body (1).

Step 3: Secure Spout Body (1) in place:

C. Insert black rubber ring (5b) into the metal ring (5a).

D. Insert the metal ring (5a) in between bottom of faucet body (1) and sink deck hole.

E. Insert faucet body (1) through sink deck hole.

Step 4: Insert Rubber and Metal washers:

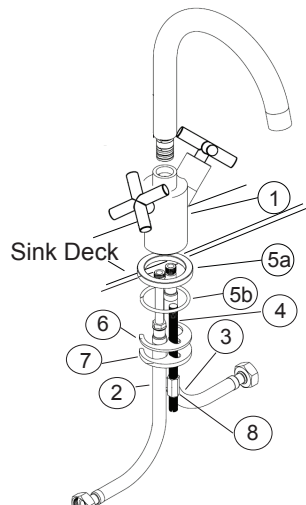
F. Slide black rubber washer (6) and metal washer (7) over steel post (4), so that they fit around supply hoses (2 & 3).

G. Insert nut (8) onto steel post (4).

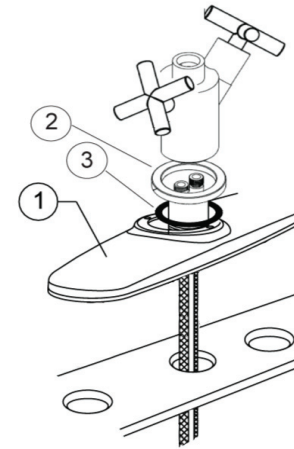
Step 5: Securing all connections:

H. Connect supply hoses to main water supply.

I. Ensure all connections are tight to avoid potential leakage.



Three Hole Installation



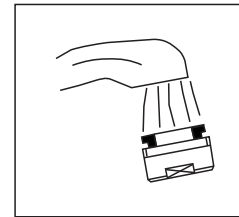
Step 1: Insert plate (1) and metal ring with rubber washer (2 & 3) before inserting spout body into sink deck.

Step 2: Repeat steps 1 to 4 from Single Hole Installation.

Step 3: Secure plate (1).

Step 4: Securing all connectors: Ensure all connections are tightly set in place to avoid leakage.

Test Faucet Installation



A. Move handle into "OFF" position.

B. Turn on water supplies. Check connections for leaks.

C. Remove aerator and let both hot and cold water run for one minute. This will help clean any debris that might otherwise clog the system. Replace aerator.

D. Operate handle up and down, in cold and hot positions, to flush water lines thoroughly.

Maintenance:

Simply rinse the surface with clear water or mild liquid detergents (if necessary) Dry the faucet with a clean soft cotton cloth. Do not use any cleaning agents containing acids, polish abrasives, or harsh cleaners.

ANCONA

Prima

- Robinet de salle de bain

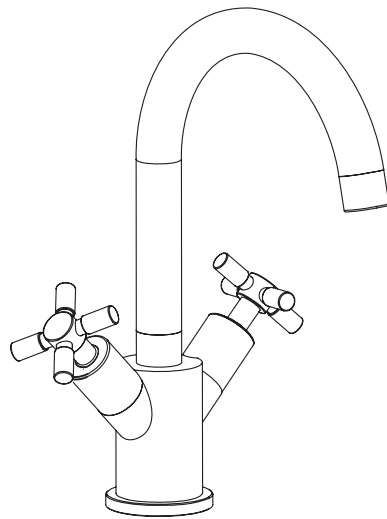
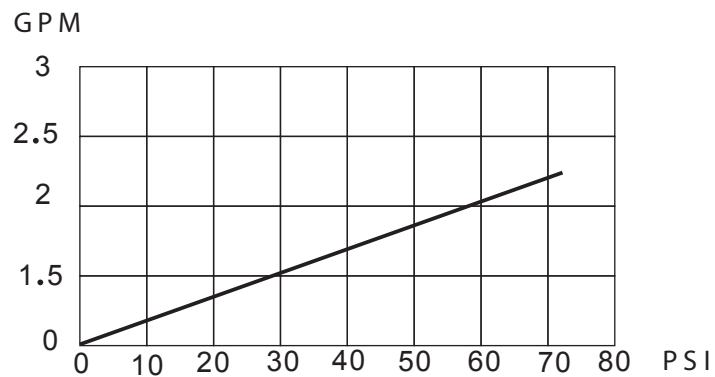


Diagramme de débit



2017-06-01 MA0421-0005-3

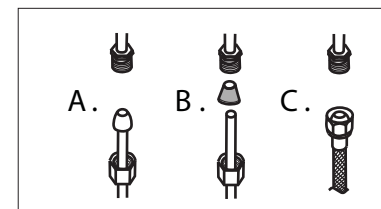
Information utile

Outils:

Réunissez les outils nécessaires comme montrés ci-dessous, pour compléter l'installation de ce robinet. Certains peuvent ne pas être requis, selon le modèle du robinet que vous installez. Vérifiez avec votre quincaillerie locale sur les exigences de votre situation d'installation.



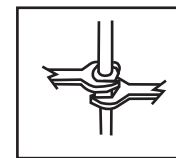
Configuration



Connectez à une ligne d'alimentation en eau avec soit :

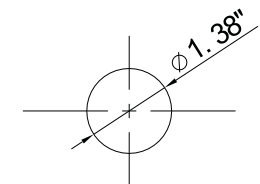
- (A) 3/8" O.D. tuyau de cuivre (clapet-bille à tube plongeur avec les écrous d'accouplement ou ;
- (B) 3/8" tubes plongeurs (sans clapet-bille) avec connecteur de tube de tête intérieur ;
- (C) Connecteurs de robinet IPS (1/2").

Important

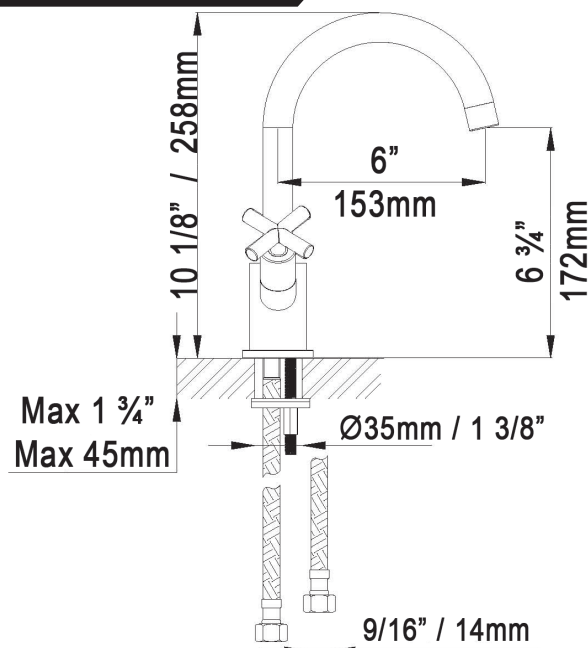


800-103

Serrez la connexion avec deux clés anglaises pour empêcher des dommages au corps du tuyau. Faites attention de ne pas plier la tige, puisque ceci annulera la garantie du produit.



Carte de dimension d'installation



Installation à un orifice

Étape 1 : Préparation: Désactivez l'approvisionnement en eau et les conduites de vidange d'eau. Nettoyez le site de l'installation et enlevez les débris de la zone.

Étape 2: Connectez les tuyaux d'alimentation:

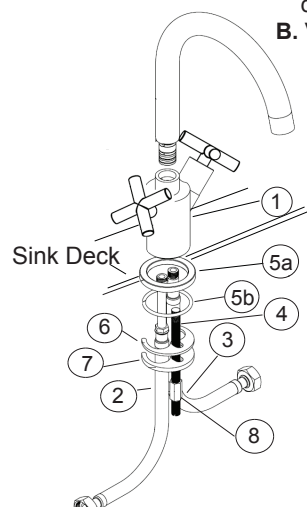
- A. Visez les tuyaux d'alimentation (2) et (3) dans la base du corps du robinet (1).
- B. Visez le poteau d'acier (4) dans la base du corps du robinet (1).

Étape 3: Sécurisez le corps de bec (1) en place:

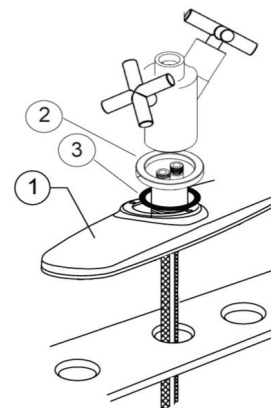
- C. Insérez l'anneau de caoutchouc noir (5b) dans l'anneau de métal (5a).
- D. Insérez l'anneau de métal (5a) entre le bas du corps du robinet (1) et le trou du tablier de l'évier.
- E. Insérez le corps du robinet (1) dans le trou du tablier de l'évier.

Étape 4: Insérez les rondelles de caoutchouc et de métal:

- F. Glissez vers l'arrière la rondelle de caoutchouc noir (6) et la rondelle de métal (7) sur le Poteau d'acier (4), afin qu'ils puissent s'ajuster autour des tuyaux d'alimentation (2 & 3).
- G. Insérez l'écrou (8) dans le Poteau d'acier (4).



Installation à trois orifices



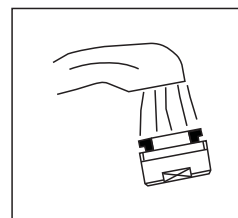
Étape 1: Insérez la plaque (1) à trois trous et l'anneau de caoutchouc noir et l'anneau de métal (2 et 3) avant d'insérer le robinet dans l'évier.

Étape 2: Répétez les étapes 1 à 4 de l'Installation à un orifice.

Étape 3: Serrez bien en place la plaque (1).

Étape 4: Validez tous les raccords afin d'assurer qu'il n'y a pas de fuites d'eau.

Testez l'installation du robinet



positions d'eau froide et chaude, pour vider les lignes d'eau à fond.

- A. Déplacez la poignée vers le bas à la position "OFF".
- B. Fermez l'alimentation d'eau. Vérifiez les connexions pour des fuites.
- C. Retirez la manette à jet et laissez l'eau froide et chaude couler pour une minute. Ceci aidera à nettoyer tout débris qui pourrait autrement bloquer le système. Remplacez la manette à jet.

D. Opérez la poignée vers le haut et le bas, avec les

Entretien:

Rincez simplement la surface avec de l'eau claire ou du savon liquide doux (si nécessaire). Essayez le robinet avec un linge de coton doux propre. N'utilisez pas d'agent nettoyant contenant de l'acide, des abrasifs ou des nettoyeurs puissants.