



**INSTRUCTIONS D'ASSEMBLAGE**  
**ASSEMBLY INSTRUCTIONS**

---

**M**ONARCH  
SPECIALTIES INC.

# I 9709

---

**LUMINAIRE -**  
**27" H LAMPE DE TABLE GRIS CERAMIQUE / BEIGE**

**LIGHTING -**  
**27" H TABLE LAMP GREY CERAMIC / BEIGE SHADE**

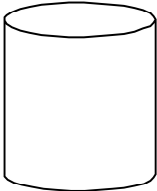
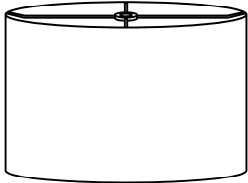
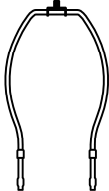
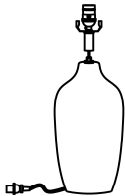


**POUR DE L'ASSISTANCE OU POUR COMMANDER  
DES PIÈCES CONTACTEZ NOTRE DÉPARTEMENT  
DE SERVICE À LA CLIENTÈLE.**

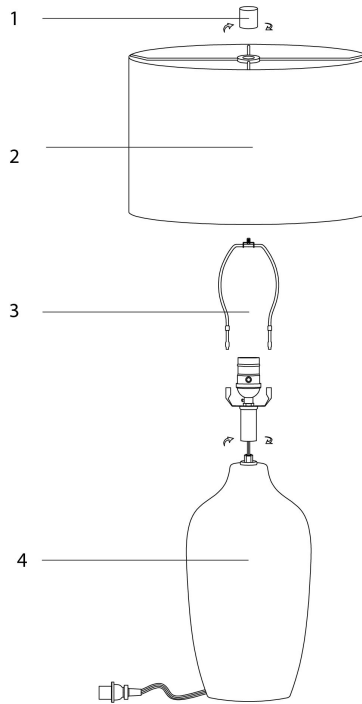
**FOR ASSISTANCE OR TO ORDER PARTS  
CONTACT OUR CUSTOMER SERVICE DEPARTMENT**

**WWW.MONARCHSERVICE.COM**

**LISTE DES PIÈCES**  
**PARTS LIST**

PIÈCE / PART #	IMAGE	DESCRIPTION	QTY / QTÉ
1		<p align="center">FINIAL FAÎTEAU</p>	1
2		<p align="center">SHADE ABAT-JOUR</p>	1
3		<p align="center">HARP LYRE</p>	1
4		<p align="center">LAMP BASE SOCLE DE LAMPE</p>	1

ÉTAPE / STEP 1



ÉTAPE / STEP 2

