

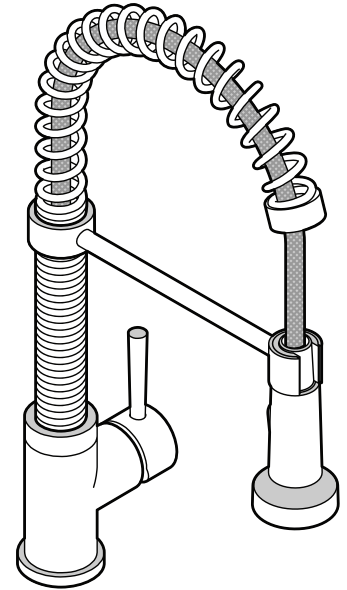
MODEL NUMBER / NÚMERO DE MODELO / NUMÉRO DE MODÈLE

VG02001

## VIGO Edison Pull-down Spray Kitchen Faucet Grifo de cocina extraíble con rociador VIGO Edison Mitigeur de cuisine avec douchette VIGO Edison

### PRODUCT FEATURES / CARACTERÍSTICAS DEL PRODUCTO / CARACTÉRISTIQUES DU PRODUIT

- Single hole mount with easy installation
  - 1.8 gpm flow rate
  - Dual-action, pull-down spray head is extendable up to 30"
  - Solid brass construction makes this faucet durable and easy to clean
  - Features smart handle lever design to allow for tighter space installation
  - Premium finish resists corrosion and tarnishing
  - All VIGO Kitchen Faucets feature a quality-assured Limited Lifetime Warranty
- 
- Instalación fácil con un solo orificio
  - Caudal: 1,8 gpm
  - Doble acción, el cabezal rociador extraíble se extiende hasta 30"
  - Su construcción de latón hace que este grifo sea durable y fácil de limpiar
  - Cuenta con una manija diseñada para permitir su instalación en espacios más reducidos
  - Su acabado de primera calidad resiste la corrosión y las manchas
  - Todos los grifos de cocina VIGO cuentan con Garantía Limitada de Por Vida.
- 
- Installation facile à un seul trou
  - Débit de 1,8 gpm
  - Douchette à double action et extensible jusqu'à 30"
  - Construction en laiton massif, ce qui rend ce mitigeur durable et facile à nettoyer
  - Conception avec levier de poignée intelligent pour permettre une installation dans un espace plus serré
  - Finition haut de gamme qui résiste à la corrosion et au ternissement
  - Tous les robinets de cuisine VIGO bénéficient d'une garantie limitée à vie.



**REGISTER YOUR PRODUCT  
REGISTRAR SU PRODUCTO  
ENREGISTREZ VOTRE PRODUIT**

### CERTIFICATE & WARRANTY / CERTIFICADO Y GARANTÍA / CERTIFICAT & GARANTIE

cUPC, NSF-61, NSF 372, AB1953, CEC, and WaterSense certified by IAPMO R&T, ADA compliant

All VIGO Kitchen Faucets have a Limited Lifetime Warranty  
Certificado cUPC, NSF-61, NSF 372, AB1953, CEC, y WaterSense por IAPMO R&T. Cumple con la ley ADA. Todos los grifos de cocina VIGO cuentan con una Garantía Limitada de Por Vida.

Certiifié cUPC, NSF-61, NSF 372, AB1953, CEC, et WaterSense par la IAPMO R&T. Conforme à la loi ADA. Tous les robinets de cuisine VIGO bénéficient d'une garantie limitée à vie.



### TOOLS / HERRAMIENTAS / OUTILS

- Adjustable Wrench
  - Eye Protection
  - Safety Gloves
  - Plumber's Putty (Optional)
  - Pipe Tape
  - Flat Screwdrivers
- 
- Manguera del rociador
  - Rociador
  - Partes de la manija
  - Cartucho
  - Contrapeso
  - Partes para la fijación
- 
- Tuyau douchette
  - Douchette
  - Assemblage de la poignée
  - Cartouche
  - Contrepoids
  - Ensemble de montage

In order to activate your warranty, you must register your product.

Es necesario registrar su producto para activar su garantía

Pour activer votre garantie, vous devrez enregistrer votre produit.



[vigoindustries.com/register](http://vigoindustries.com/register)

### PACKING LIST / LISTE D'EMBALLAGE / LISTA DE CONTENIDO

- Faucet Assembly
  - Sprayer
  - Allen Key
  - Two Metal Braided
  - Counterweight
  - Plastic Holder
- 
- Partes del grifo
  - Rociador
  - Llave Allen
  - Dos mangueras metálicas trenzadas
  - Contrapeso
  - Soporte de plástico
- 
- Assemblage du robinet
  - Douchette
  - Clé Allen
  - Deux tuyaux tressés en métal
  - Contrepoids
  - Support en plastique

### QUESTION? / ¿PREGUNTA? / QUESTION?

For installation help, missing or replacement parts, please contact our product specialist for consultation.

Para obtener ayuda con la instalación, piezas faltantes o de repuesto, por favor contacte a nuestro especialista del producto.

Pour obtenir de l'aide sur l'installation, des pièces manquantes ou de remplacement, veuillez contacter notre spécialiste du produit.

☎ +1 866-591-7792 (Option 2) (9:30am - 5:30pm EST)

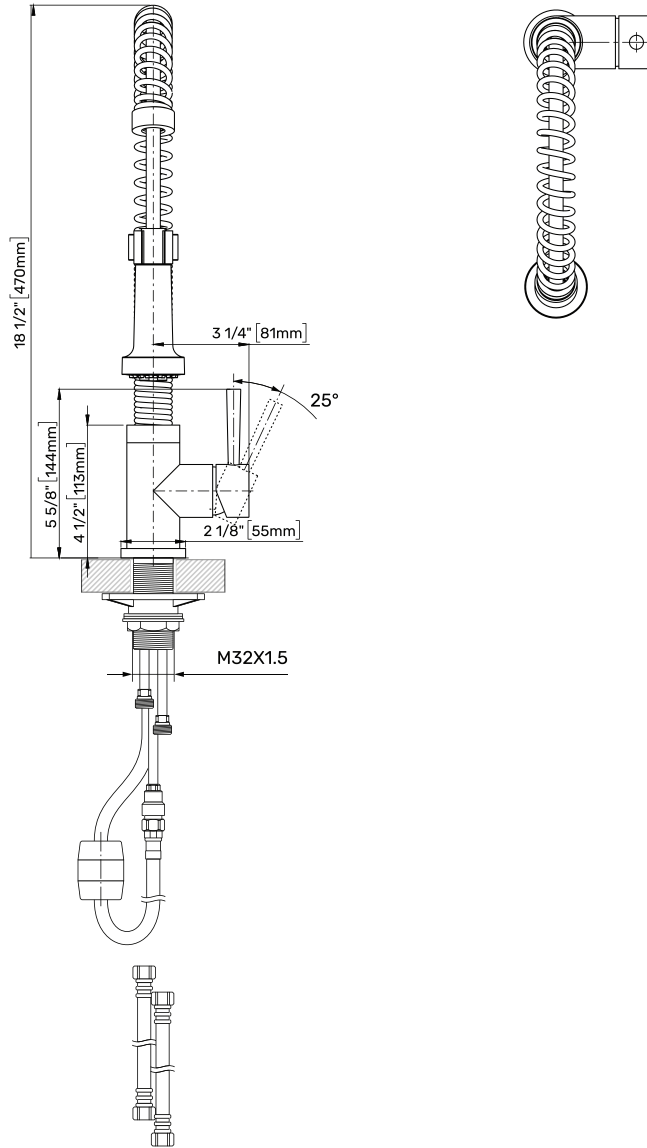
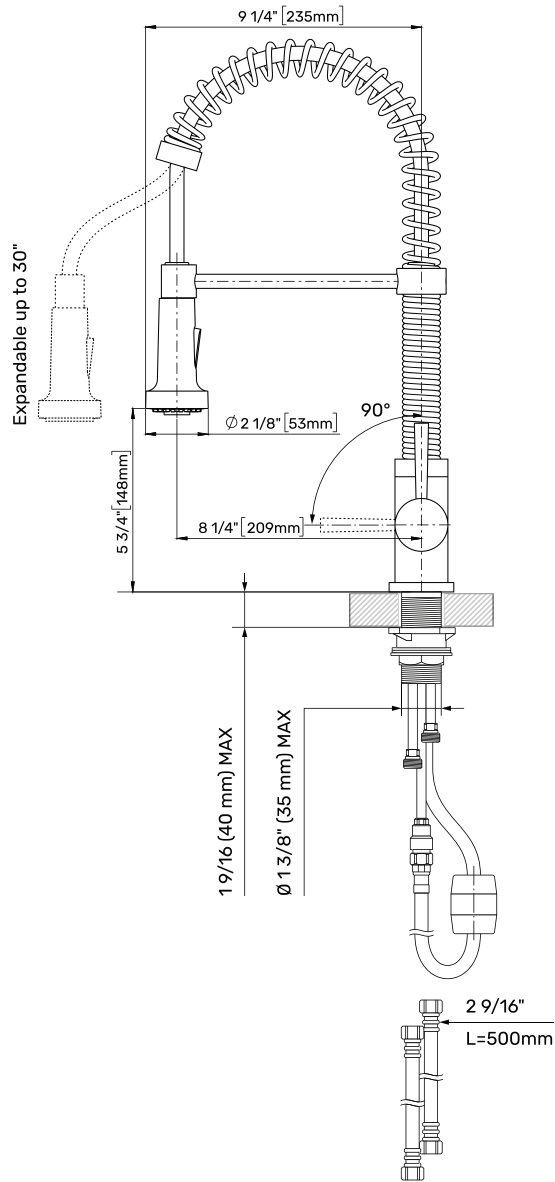
✉ [support@vigoindustries.com](mailto:support@vigoindustries.com)

**ACTIVATE NOW  
¡ACTÍVELA AHORA!  
ACTIVEZ-LA MAINTENANT**

TAG US TO BE FEATURED  
**#vigoindustries**

FRONT VIEW / VISTA FRONTAL / VUE DE FACE

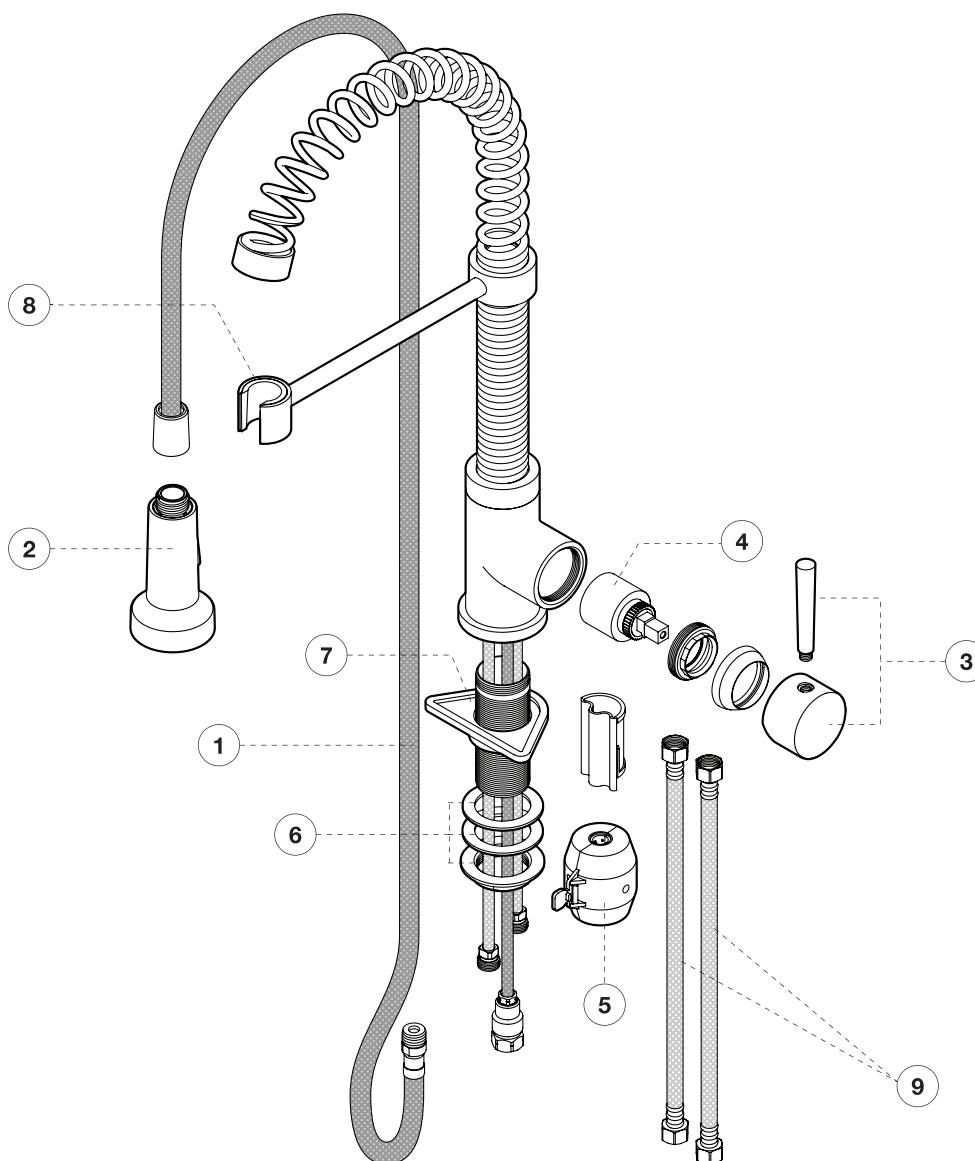
SIDE VIEW / VUE DE CÔTÉ / VISTA LATERAL



FAUCET MEASUREMENTS / DIMENSIONES DEL GRIFO / MESURES DU MITIGEUR	
Faucet height / Altura del grifo / Hauteur du mitigeur	18 1/2" (470mm)
Spout reach / Conexión de agua / Portée du bec	8 1/4" (209mm)
Water supply connection / Conexión de agua / Connexion d'alimentation en eau	3/8"
Spout Swivel / Pivote del grifo / Pivot du bec	360°
Hose length / Longitud de la manguera / Longueur du tuyau	19 3/4" (500mm)

FAUCET SPECIFICATIONS / ESPECIFICACIONES DE GRIFO / SPÉCIFICATIONS DU ROBINET	
Flow rate / Caudal / Débit	1.8 GPM
Pressure / Presión / Corps de la soupape	60 psi
Valve body / Cuerpo de la válvula / Corps de soupape	Brass / Latón / Laiton
Installation compatibility / Compatibilidad de la instalación / Compatibilité de l'installation	1-, 2-, 3- and 4-hole sink / Fregaderos de 1, 2, 3 y 4 orificios / Évier à 1, 2, 3 et 4 trous
Spray mode / Modo rociador / Type de bec	Spray or Steam / Spray o vapor / Pulvérisation ou vapeur
Spout type / Modo chorro / Laiton	Pull-down / Derribar / Baisser

The measurements in inches are rounded to the nearest 1/8" / Las medidas en pulgadas están redondeadas al 1/8" más cercano / Les mesures en pouces sont arrondies au 1/8 le plus proche



1	74001	Spray Hose
2	74006	Sprayer
3	78009	Handle Assembly
4	74035	Cartridge
5	74052	Counterweight
6	78108	Mounting Assembly
7	74058	Plastic Support Holder
8	74027	Plastic Sprayer Holder
9	74020	Supply Hoses

1	74001	Manguera del rociador
2	74006	Rociador
3	78009	Partes de la manija
4	74035w	Cartucho
5	74052	Contrapeso
6	78108	Partes para la fijación
7	74058	Soporte plástico
8	74027	Soporte plástico del rociador
9	74020	Mangueras de suministro

1	74001	Tuyau douchette
2	74006	Douchette
3	78009	Assemblage de la poignée
4	74035w	Cartouche
5	74052	Contrepoids
6	78108	Ensemble de montage
7	74058	Support en plastique
8	74027	Support douchette en plastique
9	74020	Tuyaux d'alimentation

Installation must be done by a qualified licensed plumber.  
 La instalación debe ser realizada por un plomero autorizado cualificado.  
 L'installation doit être effectuée par un plombier qualifié autorisé.

1.1

### STEP 1.1 / PASO 1.1 / ÉTAPE 1.1

#### 1.1 ) Preparation

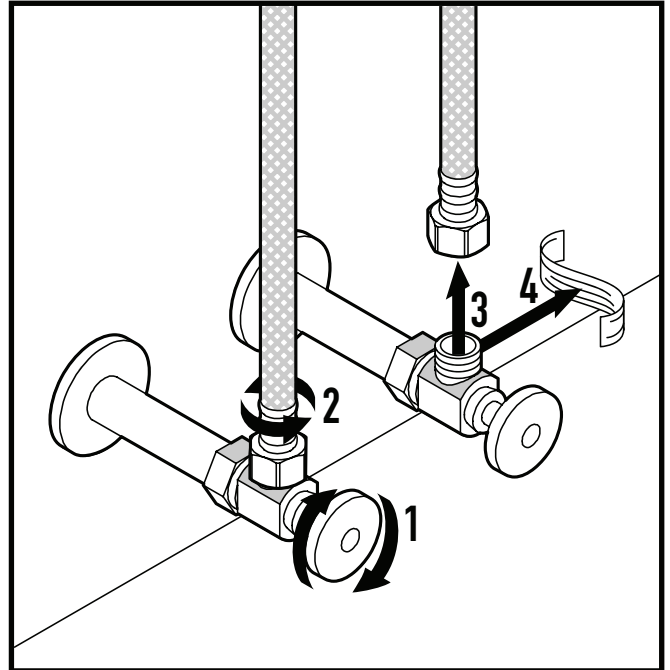
- 1.1.1 Turn off hot and cold water lines
- 1.1.2 Unscrew hoses
- 1.1.3 Remove the hoses
- 1.1.4 Remove old tape from hot and cold threads

#### 1.1 ) Preparación

- 1.1.1 Corte el suministro de agua fría y caliente
- 1.1.2 Desenrosque las mangueras
- 1.1.3 Retire las mangueras
- 1.1.4 Retire la cinta vieja de las roscas de agua caliente y fría

#### 1.1 ) Préparation

- 1.1.1 Fermez l'alimentation en eau chaude et froide
- 1.1.2 Dévissez les tuyaux
- 1.1.3 Retirez les tuyaux
- 1.1.4 Retirez le ruban de plombier des filets d'eau chaude et froide



1.2

### STEP 1.2 / PASO 1.2 / ÉTAPE 1.2

#### 1.2 ) Cold and hot hose installation to the faucet

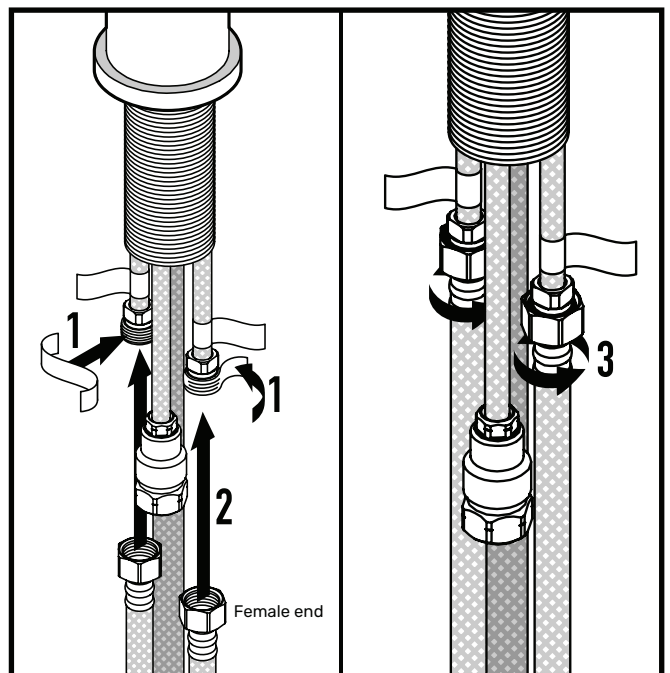
- 1.2.1 Wrap plumbers tape onto cold and hot pipe threads
- 1.2.2 Place the hoses
- 1.2.3 Screw on hoses to cold and hot pipe threads

#### 1.2 ) Conexión de las mangueras de agua fría y caliente al grifo

- 1.2.1 Aplique cinta de plomería a las roscas de las mangueras de agua fría y caliente
- 1.2.2 Coloque las mangueras
- 1.2.3 Enrosque las mangueras en las roscas de agua fría y caliente

#### 1.2 ) Installation des tuyaux froid et chaud sur le mitigeur

- 1.2.1 Mettez du ruban de plombier sur les filets des tuyaux froid et chaud
- 1.2.2 Placez les tuyaux
- 1.2.3 Vissez les tuyaux sur les filets froid et chaud



1.3

### STEP 1.3 / PASO 1.3 / ÉTAPE 1.3

#### 1.3 ) Faucet placement

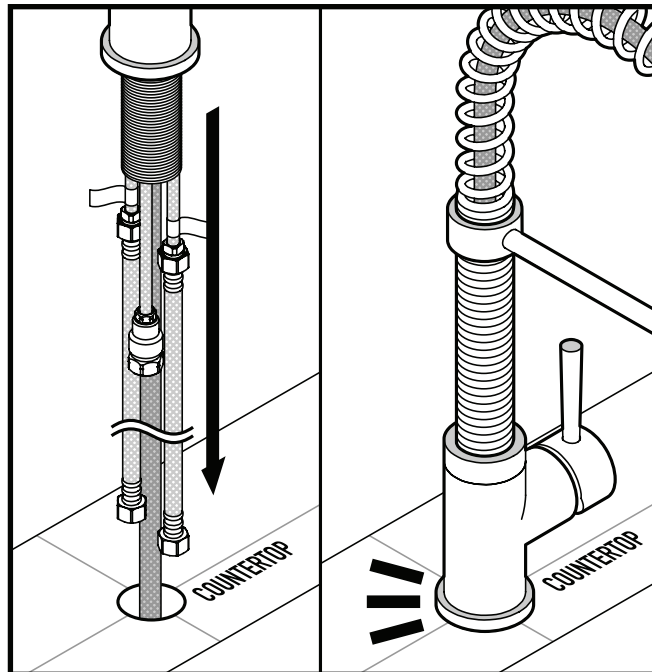
- 1.3.1 Place faucet into hole of countertop
- 1.3.2 Set faucet in place on countertop with handle to right side

#### 1.3 ) Colocación del grifo

- 1.3.1 Coloque el grifo en el orificio de la encimera
- 1.3.2 Coloque el grifo en su lugar en la encimera con la manija hacia el lado derecho

#### 1.3 ) Placement du mitigeur

- 1.3.1 Placez le mitigeur dans le trou du comptoir
- 1.3.2 Mettez en place le mitigeur sur le comptoir, avec la poignée à droite



1.4

### STEP 1.4 / PASO 1.4 / ÉTAPE 1.4

#### 1.4 ) Securing the faucet

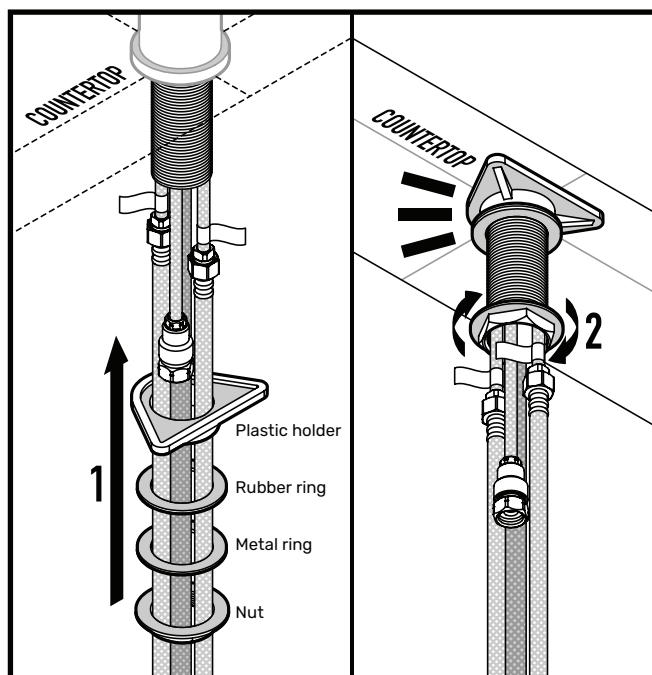
- 1.4.1 Place plastic holder, rubber ring, metal ring and brass nut onto large threaded pin at the bottom of the faucet
- 1.4.2 Secure the faucet by tightening the brass nut

#### 1.4 ) Fijación del grifo

- 1.4.1 Coloque el soporte de plástico, el anillo de caucho, el anillo de metal y la tuerca de latón sobre el pasador roscado de gran tamaño en la parte inferior del grifo
- 1.4.2 Fije el grifo apretando la tuerca de latón

#### 1.4 ) Fixation du mitigeur

- 1.4.1 Placez le support en plastique, l'anneau en caoutchouc, l'anneau en métal et l'écrou en laiton sur la grande goupille filetée au bas du mitigeur
- 1.4.2 Fixez le mitigeur en serrant l'écrou en laiton



1.5

### STEP 1.5 / PASO 1.5 / ÉTAPE 1.5

#### 1.5 ) Installing spray hose

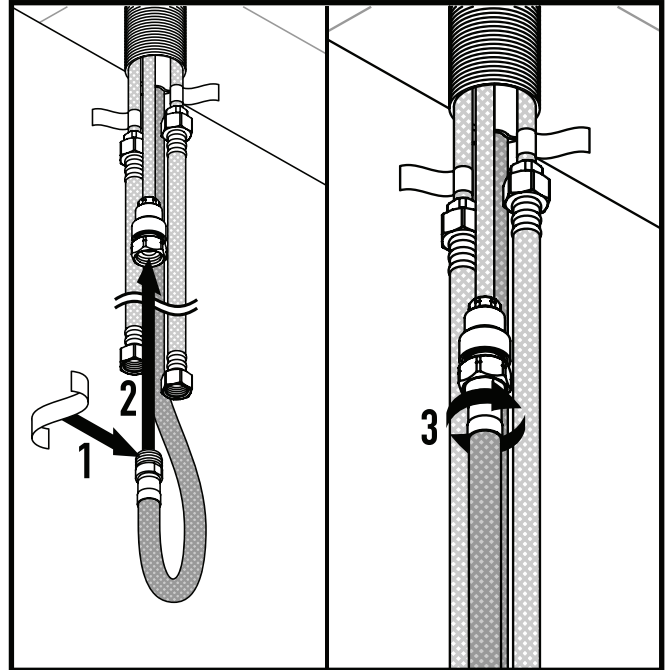
- 1.5.1 Wrap tape on sprayer hose threads
- 1.5.2 Place the spray hose
- 1.5.3 Screw spray hose into sprayer pipe

#### 1.5 ) Instalación de la manguera del rociador

- 1.5.1 Coloque cinta de plomería en las roscas de las mangueras
- 1.5.2 Coloque la manguera del rociador
- 1.5.3 Enrosque la manguera del rociador en el tubo rociador

#### 1.5 ) Installation de la douchette

- 1.5.1 Mettez du ruban de plombier sur les filets du tuyau de la douchette
- 1.5.2 Placez la douchette
- 1.5.3 Vissez la douchette dans le tuyau de la douchette



1.6

### STEP 1.6 / PASO 1.6 / ÉTAPE 1.6

#### 1.6 ) Counterweight installation - Clipping

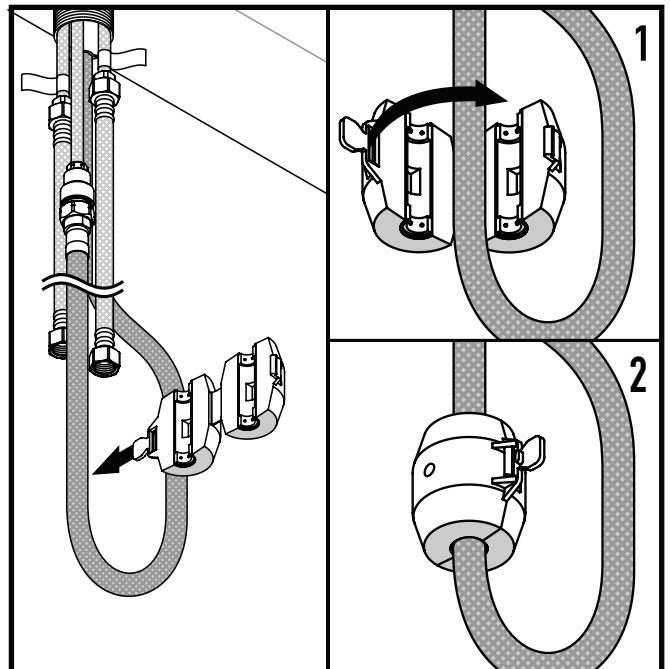
- 1.6.1 Place the counterweight on the spray hose
- 1.6.2 Clip and lock the counterweight onto the spray hose

#### 1.6 ) Instalación de contrapeso - Recorte

- 1.6.1 Coloque el contrapeso en la manguera del rociador
- 1.6.2 Coloque el contrapeso sobre la manguera del rociador con el clip y fíjelo

#### 1.6 ) Installation de contrepoids - Coupure

- 1.6.1 Placez le contrepoids sur le tuyau de la douchette
- 1.6.2 Mettez le contrepoids sur le tuyau de pulvérisation et fixez-le avec le clip



1.7

### STEP 1.7 / PASO 1.7 / ÉTAPE 1.7

#### 1.7.) Open the water lines

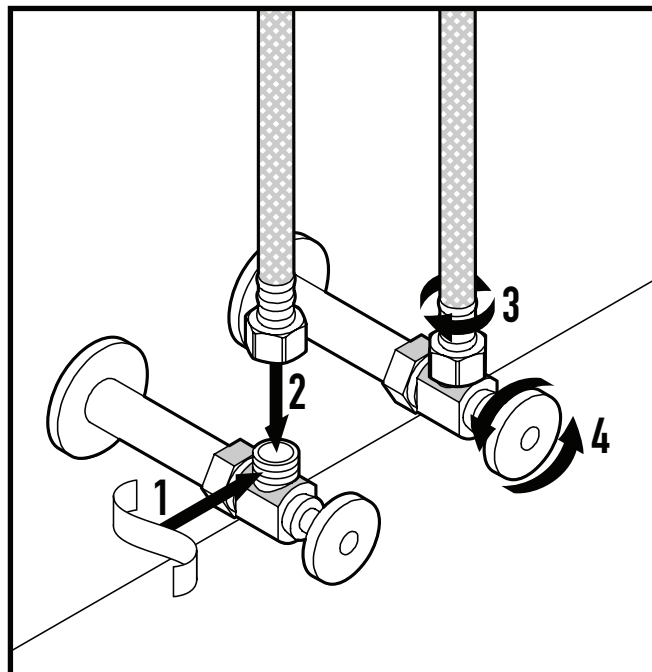
- 1.7.1 Wrap tape on cold and hot pipe threads
- 1.7.2 Place the hose
- 1.7.3 Screw the hoses onto cold and hot threads
- 1.7.4 Open cold and hot water lines

#### 1.7.) Abra las líneas de agua

- 1.7.1 Aplique cinta de plomería a las roscas de agua fría y caliente
- 1.7.2 Coloque las mangueras
- 1.7.3 Enrosque las mangueras en las roscas de agua fría y caliente
- 1.7.4 Abra las líneas de agua fría y caliente

#### 1.7.) Ouverture de l'alimentation en eau

- 1.7.1 Mettez du ruban de plombier sur les filets des tuyaux froid et chaud
- 1.7.2 Placez les tuyaux
- 1.7.3 Vissez les tuyaux sur les filets froid et chaud
- 1.7.4 Ouvrez l'alimentation en eau froide et chaude



VIGO takes pride in manufacturing the highest quality product. Over time, your product may need servicing. Let us help you find a solution to the issue you're having. If the issue you're experiencing isn't noted here, please contact VIGO Customer Service. / VIGO se enorgullece de fabricar productos de la más alta calidad. Con el tiempo, su producto puede necesitar reparación. Permítanos ayudarlo a encontrar una solución al problema que está teniendo. Si el problema que está experimentando no se menciona aquí, comuníquese con el Servicio al cliente de VIGO. / VIGO est fier de fabriquer le produit de la plus haute qualité. Au fil du temps, votre produit peut nécessiter une réparation. Laissez-nous vous aider à trouver une solution au problème que vous rencontrez. Si le problème que vous rencontrez n'est pas mentionné ici, veuillez contacter le service clientèle de VIGO.

Description / Descripción / La description	Cause / Porque / Causé par	Solution / Solución / Solution
#1 Leaks from handle / Fugas del mango / Fuites de la poignée	1A - Cartridge unseated / Cartucho sin asiento / Cartouche non insérée	1A - Remove cartridge from housing, wash thoroughly with hot water and reseat in housing. / Retire el cartucho de la carcasa, lávelo bien con agua caliente y vuelva a colocarlo en la carcasa. / Retirez la cartouche du boîtier, lavez-la soigneusement à l'eau chaude et remplacez-la dans le boîtier.
	1B - Cartridge defective / Cartucho defectuoso / Cartouche défectueuse	1B - Contact VIGO Product Support for replacement. / Póngase en contacto con el soporte técnico de VIGO para su reemplazo. / Contactez le support produit de VIGO pour obtenir un remplacement.
#2 Insufficient flow rate / Caudal insuficiente / Débit insuffisant	2 - Clog in supply hose line / Atasco en la manguera línea de suministro / Bouchon dans la conduite d'alimentation	2 - Remove supply lines and flush lines.
#3 Leak at connection points / Fuga en los puntos de conexión / Fuite aux points de connexion	3A - Flexible hose leaking at connection point / Manguera flexible con fuga en el punto de conexión / Tuyau flexible qui fuit au point de raccordement	3A - Tighten hoses. If this does not resolve the issue, remove the flexible hose and rethread, checking to make sure the connection is secure. Make sure to use pipe tape. / Apriete las mangueras. Si esto no resuelve el problema, retire la manguera flexible y vuelva a enhebrar, verificando que la conexión sea segura. Asegúrese de usar cinta para tubos. / Serrer les tuyaux. Si cela ne résout pas le problème, retirez le tuyau flexible et renfilez-le en vérifiant que la connexion est sécurisée. Assurez-vous d'utiliser du ruban adhésif.
	3B - Washer defective / Lavadora defectuosa / Laveuse défectueuse	3B - Remove supply line and check the status of the washer. If torn, washer must be replaced for a secure, non-leaking connection. / Retire la línea de suministro y verifique el estado de la lavadora. Si se rasga, la lavadora debe reemplazarse para una conexión segura y sin fugas. / Retirez la ligne d'alimentation et vérifiez l'état de la laveuse. Si elle est déchirée, la rondelle doit être remplacée pour une connexion sécurisée et sans fuite.
#4 Leak at connection points / Fuga en los puntos de conexión / Fuite aux points de connexion	4 - Mounting hardware became loose / Accesorios de montaje se soltó / Le matériel de montage est devenu lâche	4 - From under the counter, use an adjustable wrench and tighten the mounting hardware. Make sure the faucet is perpendicular to the counter. / Desde debajo del mostrador, use una llave ajustable y apriete el hardware de montaje. Asegúrese de que el grifo esté perpendicular al mostrador. / Sous le comptoir, utilisez une clé à molette et serrez le matériel de montage. Assurez-vous que le robinet est perpendiculaire au comptoir.
#5 Loose handle / Mango flojo / Poignée lâche	5 - Set screw has become loose / El tornillo de fijación se ha soltado / La vis de fixation est devenue desserrée	5 - Take off hot/cold cover on handle. This will give you access to the screw that connects the handle to the cartridge. Using either an allen key or a flat head screw driver, tighten the screw so handle has firm connection to cartridge. / Retire la cubierta fría / caliente del mango. Esto le dará acceso al tornillo que conecta el mango al cartucho. Usando una llave Allen o un destornillador de cabeza plana, apriete el tornillo para que el mango tenga una conexión firme al cartucho. / Enlevez la couverture chaude / froide sur la poignée. Cela vous donnera accès à la vis qui relie la poignée à la cartouche. À l'aide d'une clé Allen ou d'un tournevis à tête plate, serrez la vis de manière à ce que la poignée ait une connexion ferme à la cartouche.

### SHARE YOUR VIGO PRODUCT AND GET FEATURED!

We hope you love your new VIGO item as much as we do!

Feel free to leave a review on [vigoindustries.com](http://vigoindustries.com) and don't forget to share any photos on Instagram with [#vigoindustries](https://www.instagram.com/vigoindustries)

The best renovations will be featured on [blog.vigoindustries.com](http://blog.vigoindustries.com) and [@vigoindustries](https://www.instagram.com/vigoindustries) social media.

Share your VIGO product and tag

[#vigoindustries](https://www.instagram.com/vigoindustries)

for a chance to be featured.



### SAFETY TIPS / CONSEJOS DE SEGURIDAD / CONSEILS DE SÉCURITÉ

Installation must be done by a qualified licensed plumber. Prior to installation please read the instructions thoroughly, confirm that all parts are included and visually inspect the unit for any defects. If you have any questions please contact the VIGO Technical Support Department before proceeding with installation.

If you use soldering for the installation of the faucet, the seats, cartridges and washers will have to be removed before using flame. Damage caused by improper soldering will void the warranty. Protect your eyes with safety glasses when cutting or soldering water supply lines.

La instalación debe ser realizada por un plomero calificado y con licencia. Antes de la instalación, lea atentamente las instrucciones, confirme que todas las piezas estén incluidas e inspeccione visualmente la unidad para detectar cualquier defecto. Si tiene alguna pregunta, comuníquese con el Departamento de Soporte Técnico de VIGO antes de proceder con la instalación.

Si usa soldadura para la instalación del grifo, los asientos, cartuchos y arandelas deberán retirarse antes de usar la llama. Los daños causados por una soldadura inadecuada anularán la garantía. Proteja sus ojos con anteojos de seguridad cuando corte o suelde líneas de suministro de agua.

L'installation doit être effectuée par un plombier qualifié agréé. Avant l'installation, veuillez lire attentivement les instructions, confirmer que toutes les pièces sont incluses et inspecter visuellement l'unité pour détecter d'éventuels défauts. Si vous avez des questions, veuillez contacter le service d'assistance technique de VIGO avant de procéder à l'installation.

Si vous utilisez la soudure pour l'installation du robinet, les sièges, les cartouches et les rondelles devront être enlevés avant d'utiliser la flamme. Les dommages causés par une soudure incorrecte annuleront la garantie. Protégez vos yeux avec des lunettes de sécurité lorsque vous coupez ou soudez des conduites d'alimentation en eau.



 **WARNING**

This product can expose you to lead, a chemical known to the State of California to cause cancer and reproductive harm.

For more information, visit:

[www.P65Warnings.ca.gov](http://www.P65Warnings.ca.gov)

 **ADVERTENCIA**

Este producto puede exponerlo al plomo, un químico reconocido por el Estado de California como causante de cáncer y daños reproductivos.

Para más información, visite:

[www.P65Warnings.ca.gov](http://www.P65Warnings.ca.gov)

 **AVERTISSEMENT**

Ce produit peut vous exposer au plomb, un produit chimique reconnu par l'État de Californie comme causant le cancer et des dommages à la reproduction.

Pour plus d'informations, visitez

[www.P65Warnings.ca.gov](http://www.P65Warnings.ca.gov)