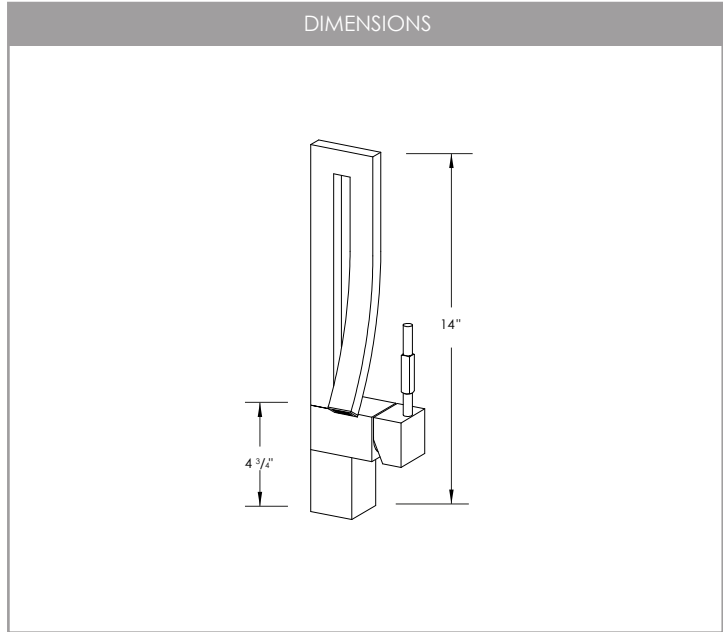




# GABRIELLA

B-100

SINGLE HANDLE BASIN BATHROOM FAUCET



### RECOMMENDED ACCESSORIES



D-700C D-701C  
POP-UP DRAINS WITH OVERFLOW

### HANDLE TYPE



LEVER

### NUMBER OF HANDLE

1

### CARTRIDGE MODEL

**PREMIUM CERAMIC VALVE**

SIZE: 35mm  
STYLE: LEVER

### CONTROL WATER TEMPERATURE



HOT AND COLD

### FAUCET FINISH



POLISHED CHROME (C)

### PRODUCT DIMENSIONS

Faucet Height (in)	14"
Spout Height (in)	4 3/4"
Spout Reach (in)	-

### CONFIGURATION



1-HOLE

3-HOLES

### INSTALLATION



DESIGNED FOR EASY INSTALLATION.  
INSTALLATION INSTRUCTION  
INCLUDED IN THE BOX

### MATERIAL



LEAD FREE SOLID BRASS

### CUT OUT HOLE



### DECK PLATE

NO INCLUDED.  
REQUIRED FOR 3  
HOLES INSTALLATION

### WATER FLOW

**1.8**  
WATER FLOW RATE  
(GPM)

### WATERLINES MODEL



CONNECTIONS 3/8"

### WARRANTY

This product is covered by a limited lifetime warranty.  
Consult our website for complete details.

### PRODUCT CARE

- Wipe faucet with damp cloth and mild household cleanser.
- Dry with soft cloth to maintain original appearance.
- Remove hard water stains with 50/50 solution vinegar and water.
- If mineral deposits are too hard to remove, specially in the aerator, unscrew aerator by hand or with tool provided with faucet, soak aerator in 50/50 vinegar and water solution for several hours, rub your fingers and use a tooth brush to remove mineral deposits, place aerator back into original position.



### STANDARDS COMPLIANCE



Stylish International Inc.

[www.stylishkb.com](http://www.stylishkb.com)

[stylish.international.inc](https://www.instagram.com/stylish.international.inc)

[care@stylishkb.com](mailto:care@stylishkb.com)

+1-855-789-5352



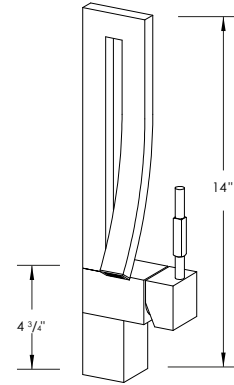
# GABRIELLA

## B-100

ROBINET DE LAVABO À POIGNÉE UNIQUE  
POUR SALLE DE BAINS



### DIMENSIONS



### ACCESSOIRES RECOMMANDÉS



D-700C D-701C  
DRAIN ESCAMOTABLE AVEC TROP-PLEIN

### TYPE DE POIGNÉE



LEVIER

### NOMBRE DE POIGNÉE

1

### MODÈLE DE CARTOUCHE

**VALVE EN CÉRAMIQUE PREMIUM**

TAILLE: 35mm  
STYLE: LEVIER

### CONTROLE DE TEMPERATURE DE L'EAU



FROID ET CHAUD

### FINITION DU ROBINET



CHROME  
POLI (C)

### DIMENSIONS DU PRODUIT

Hauteur du robinet (po)	14"
Hauteur du bec (po)	4 3/4"
Portée du bec (po)	-

### CONFIGURATION



1-TROU

3-TROUS

### INSTALLATION



**CONÇU POUR UNE INSTALLATION FACILE.**  
INSTRUCTIONS D'INSTALLATION  
INCLUSES DANS LA BOÎTE

### MATÉRIEL



LAITON SOLIDE SANS PLOMB

### TAILLE DE LA COUPE



### PLAQUE DE PLATEAU

**NON INCLUS.**  
REQUIS POUR UNE  
INSTALLATION À  
3 TROUS

### DÉBIT D'EAU

**1.8**  
DÉBIT D'EAU  
(GPM)

### MODÈLE DE FLOTTAISON



CONNEXIONS 3/8"

### GARANTIE

Ce produit est couvert par une garantie à vie limitée.  
Consultez notre site internet pour obtenir tous les détails.

### ENTRETIEN

- Essuyez le robinet avec un chiffon humide et un nettoyant ménager doux.
- Séchez avec un chiffon doux pour conserver l'apparence d'origine.
- Enlevez les taches d'eau calcaire avec un mélange de 50 % d'eau et 50 % de vinaigre.
- Si les dépôts de minéraux sont trop difficiles à enlever, spécialement dans l'aérateur, dévissez-le à la main ou à l'aide d'un outil fourni avec le robinet, trempez-le dans un mélange de 50 % d'eau et 50 % de vinaigre pendant plusieurs heures, utilisez une brosse à dents pour éliminer les dépôts de minéraux, et replacez-le dans sa position originale.



### NORMES CONFORMES



Stylish International Inc.

[www.stylishkb.com](http://www.stylishkb.com)

[stylish.international.inc](https://www.instagram.com/stylish.international.inc)

[care@stylishkb.com](mailto:care@stylishkb.com)

+1-855-789-5352