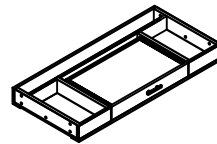
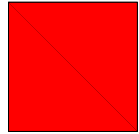


PARTS LIST / LISTE DES PIÈCES / LISTA DE PIEZAS

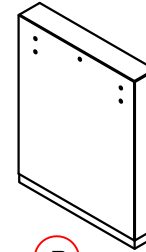
ITEM NO. / ARTICLE NO. / ARTICULO NO : P301628

DESCRIPTION / LA DESCRIPCION / DESCRIPCIÓN : Writing Desk/Table bureau/Escriptorio



A

x1 Writing Desk
x1 Table bureau
x1 Escriptorio



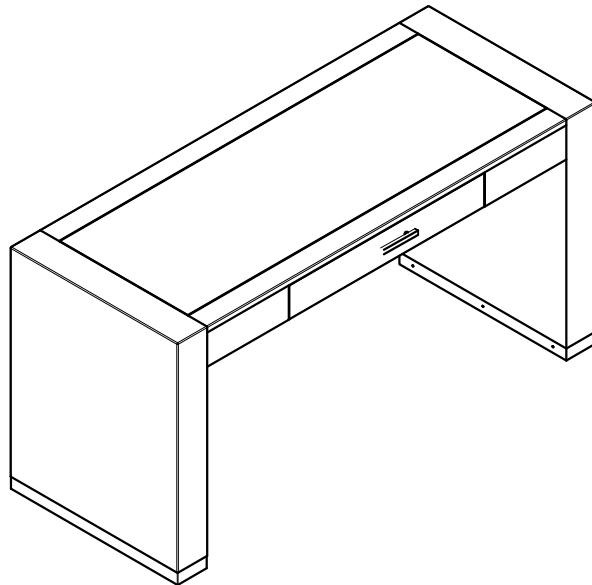
B

*
x2 Side Frame
x2 Côté du cadre
x2 Armazón lateral



C

*
* x4 Adjustable leveler
x4 Patin réglable
x4 Nivelador ajustable



D

*
x10 Bolt
x10 Boulon
x10 Perno



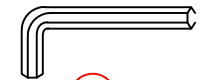
E

*
x10 Lock washer
x10 Rondelle de blocage
x10 Arandela de seguridad



F

*
x10 Flat Washer
x10 Rondelle plate
x10 Arandela plana



G

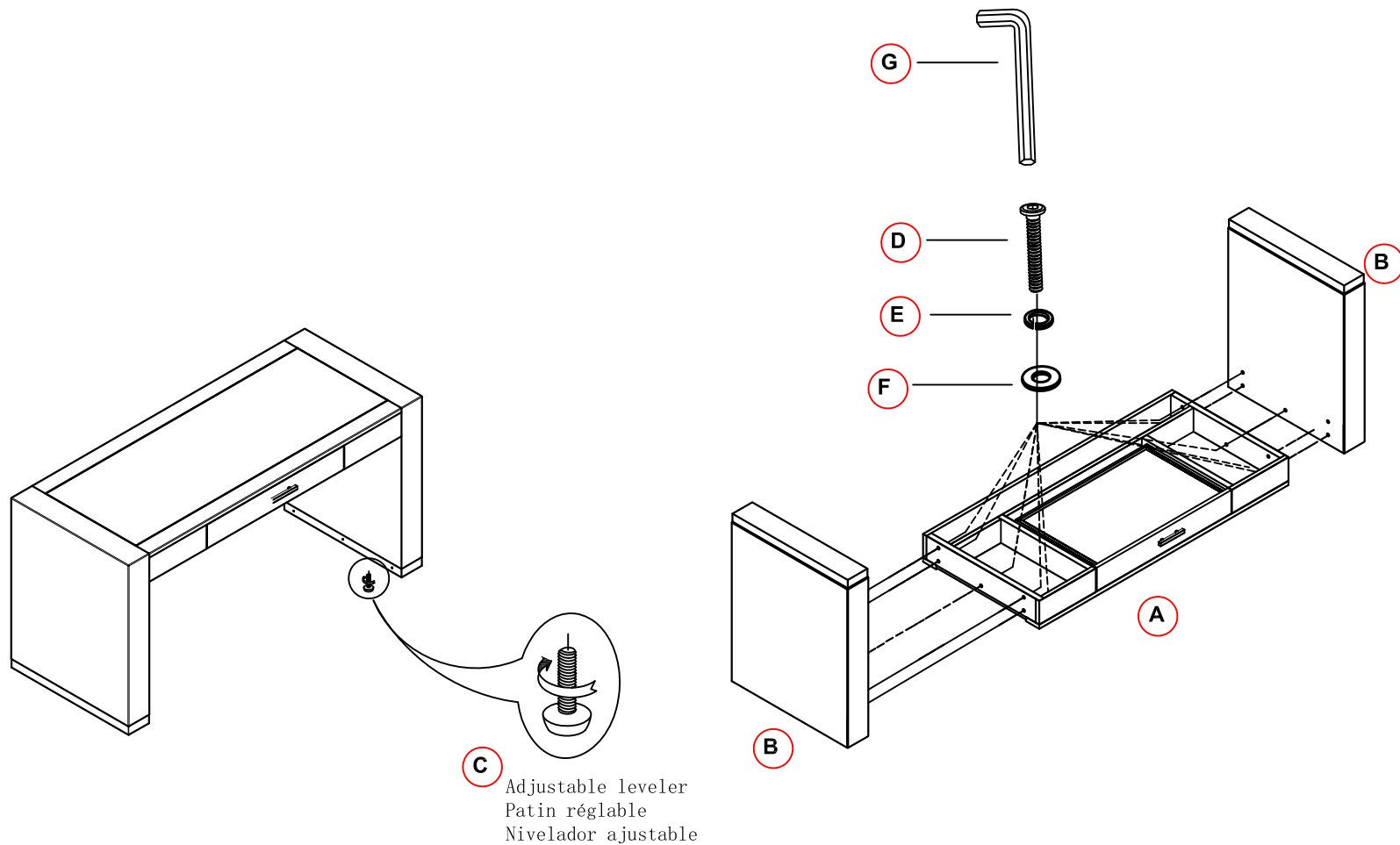
*
x1 Allen Wrench
x1 Clé hexagonale
x1 Llave Allen

* Replaceable Part

ASSEMBLY INSTRUCTIONS/ NOTICE DE MONTAGE/ INSTRUCCIONES DE MONTAJE

ITEM NO. / ARTICLE NO. / ARTICULO NO : P301628

DESCRIPTION / LA DESCRIPCION / DESCRIPCIÓN : Writing Desk/Table bureau/Escriptorio

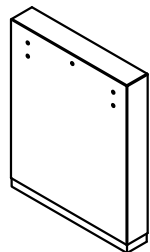
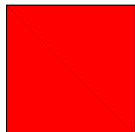


* Replaceable Part

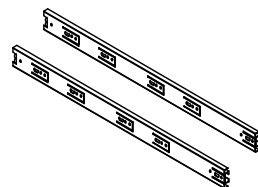
REPLACEABLE PART/ PARTIE REMPLACABLE/ PARTE REEMPLAZABLE

ITEM NO. / ARTICLE NO. / ARTICULO NO : P301628

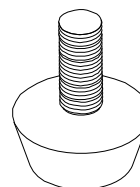
DESCRIPTION / LA DESCRIPCION / DESCRIPCIÓN : Writing Desk/Table bureau/Escriptorio



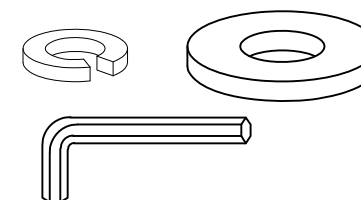
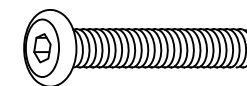
* x2 RP301628-FRAME
Side Frame
Côté du cadre
Armazón lateral



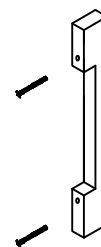
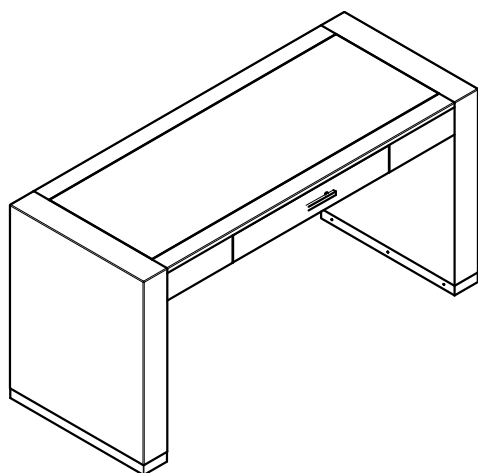
* x1 RP301628-DG
Drawer Glide
Glissière
Carril de deslizamiento



* x4 RP301628-LEVE
Adjustable leveler
Patin réglable
Nivelador ajustable



* x1 RP301628-HWKIT
Hardware Kit
Liste des pièces de quincaillerie
Lista del materiales



* x1 RP301628-PULL
Pull with screw
Tirer et vis
Tire y Tornillo

* Replaceable Part