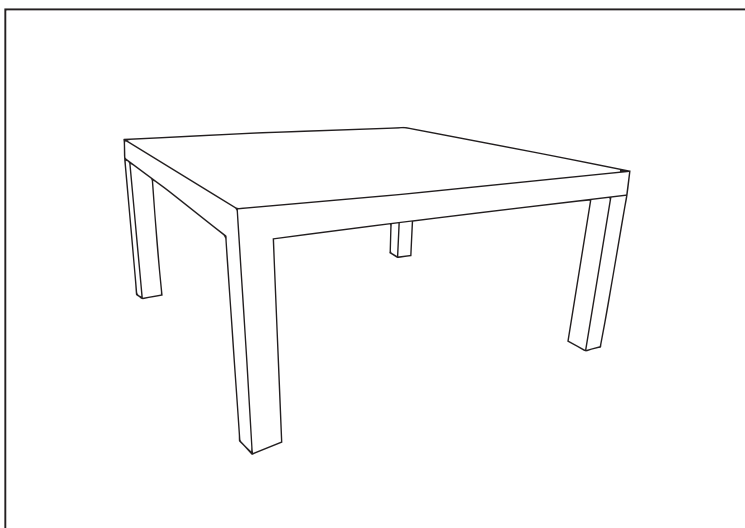


Cannes™ Collection

# Conversation Table

## 35" x 35"

Model: OP-PECT3333-CNS



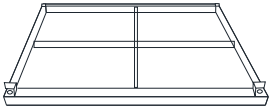



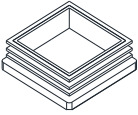
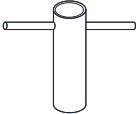

### ASSEMBLY INSTRUCTIONS

**IMPORTANT, RETAIN FOR FUTURE REFERENCE.  
READ CAREFULLY.**

For assistance with assembly or customer service,  
call 1-877-924-2090 (English) Monday - Friday, 8 a.m. to 5 p.m. Mountain Time, North America.  
Email: [customerservice@rstbrands.com](mailto:customerservice@rstbrands.com) or visit our website at [www.rstbrands.com](http://www.rstbrands.com).

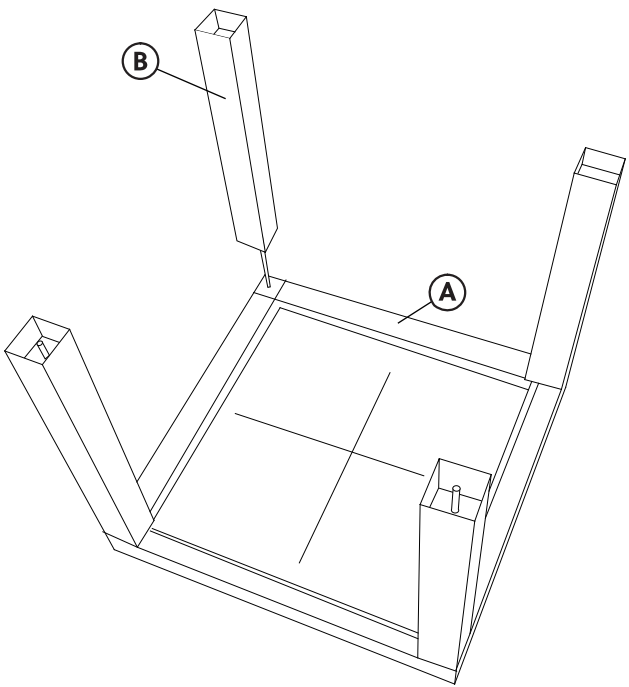
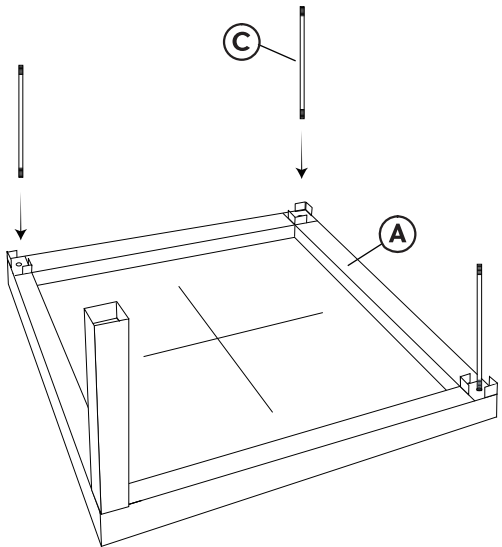


# Parts List

NO.	PICTURE	PART DESCRIPTION	QTY
<b>A</b>	 A perspective drawing of a rectangular table top with a central vertical divider and a horizontal divider, supported by four legs.	Table Top	<b>1</b>
<b>B</b>	 A perspective drawing of a single rectangular table leg.	Table legs	<b>4</b>
<b>C</b>	 A perspective drawing of a long bolt with hexagonal heads at both ends.	Long Bolt	<b>4</b>
<b>D</b>	 A perspective drawing of a hexagonal nut.	Nut	<b>4</b>
<b>E</b>	 A perspective drawing of a stack of four square feet.	Feet	<b>4</b>
<b>F</b>	 A perspective drawing of a T-shaped wrench.	Wrench	<b>1</b>
<b>G</b>	 A perspective drawing of a single washer.	Washers	<b>4</b>

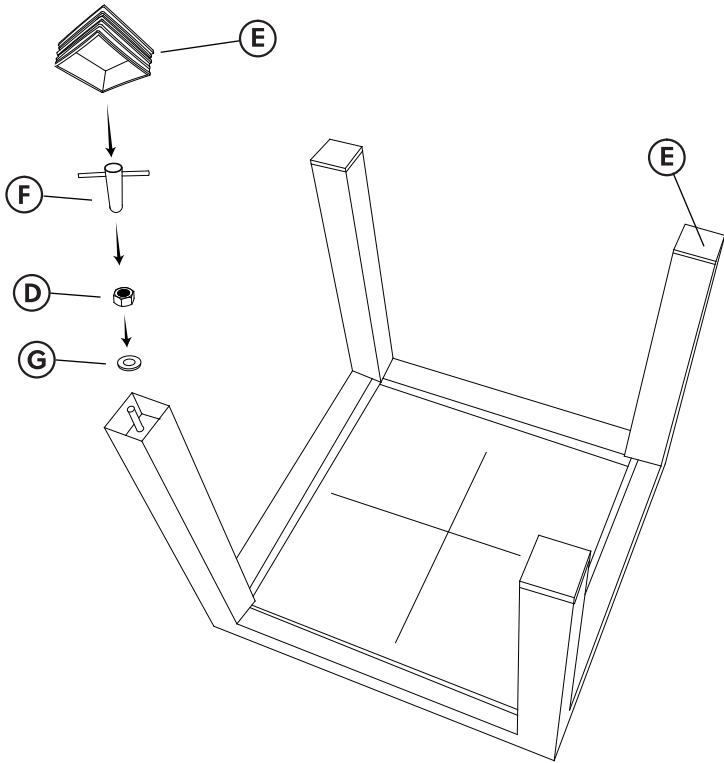
# Step 1.

**LEG ATTACHMENT** - With the table top (A) upside down, screw the bolts (C) into the four corners. Attach the four legs (B) over the bolts for a secure fit.



# Step 2.

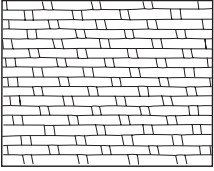
**FOOT ATTACHMENT** - Attach the washer and nut (G+D) over the exposed end of the bolt, using the wrench (F). Once tightened, place the feet (E) over the leg for a secure fit.



# Care and Maintenance

All outdoor furniture is subject to UV rays and weather elements. In order to keep your furniture as long lasting and vibrant as possible, we advise using furniture covers or storing the furniture when not in use. For more information about the materials used to make our furniture please visit [www.rstbrands.com/details-landing](http://www.rstbrands.com/details-landing)

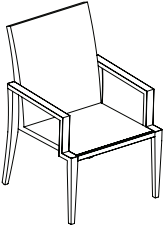
---



## WICKER

Simply washing your wicker with a mild detergent and protecting it as much as possible by covering and or storing it when not in use for long periods of time is sufficient.

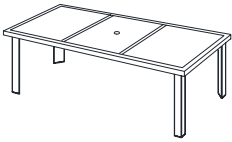
---



## ALUMINUM FRAMES

RST Brands furniture incorporates aluminum powder coated frames that are designed to require minimum maintenance. Avoid letting too much dirt build up by cleaning with mild soap and water. Never leave furniture standing in water.

---



## STONE TOPS/ TABLE TOPS

Spills should be wiped up quickly to avoid any staining on the surface. Regular cleaning with mild soap and water with a sponge or soft scrub brush is all that is required. Storing or covering your natural stone top when not in use for extended periods of time is recommended.

---

## FABRICS

Wipe off spills with a cloth and water. RST Brands uses Sunbrella® fabrics designed to protect and last for several years. Sunbrella fabrics are treated with a proprietary water and stain repellent. If needed to revive fabrics Glen Raven® recommends 303® Fabric Guard™. For more information visit [www.303products.com](http://www.303products.com) and follow instructions on the container.

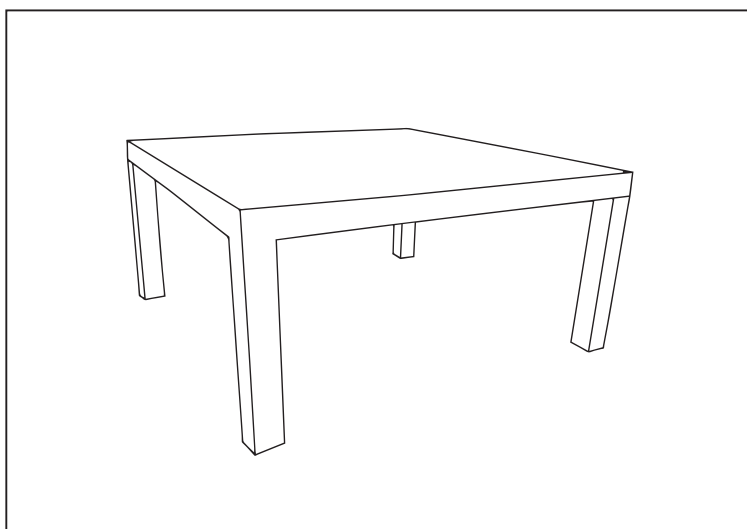


Cannes™ Collection

# Table de Conversation

## 89cm x 89cm

Modèle: OP-PECT3333-CNS



### INSTRUCTION D' ASSEMBLAGE

**ATTENTION, CONSERVER POUR CONSULTATION.  
LIRE ATTENTIVEMENT.**

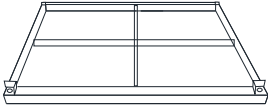



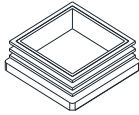
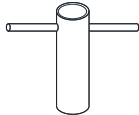

Pour de l'aide à l'assemblage ou le service à la clientèle, composez le 1-877-924-2090 (anglais)

Lundi- vendredi 8 heures- 17 heures des Rocheuses, en Amérique du Nord.

Email: [customerservice@rstbrands.com](mailto:customerservice@rstbrands.com) ou visitez notre site Web à [www.rstbrands.com](http://www.rstbrands.com)

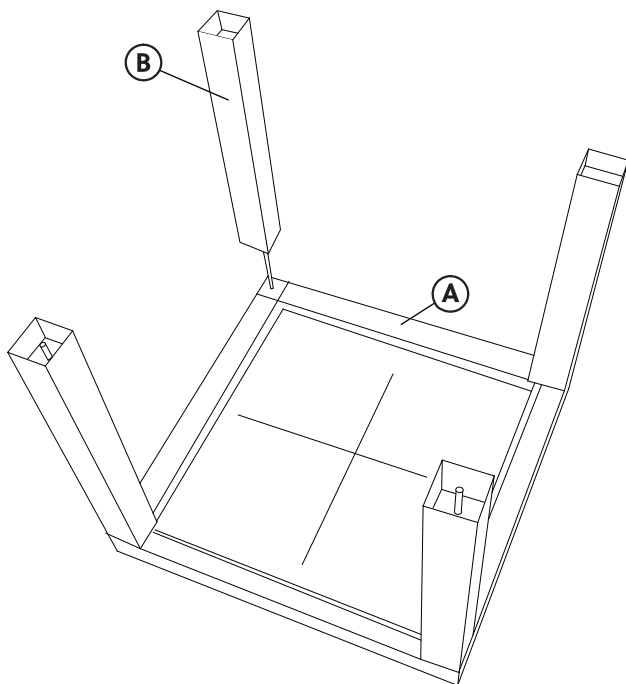
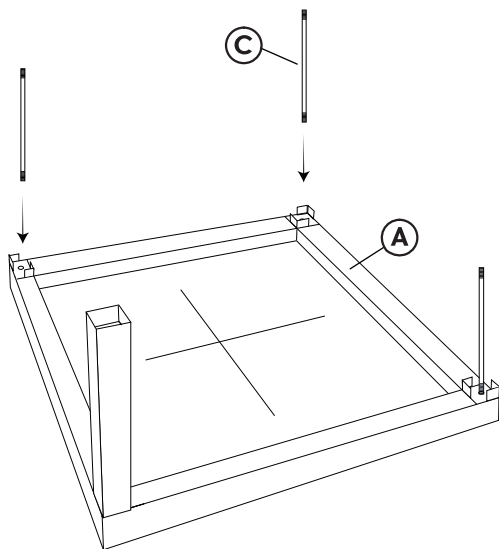


# Liste Des Pièces

NO.	IMAGE	RÉFÉRENCE DESCRIPTION	QTE
<b>A</b>		Dessus de table	<b>1</b>
<b>B</b>		Patte	<b>4</b>
<b>C</b>		Boulon	<b>4</b>
<b>D</b>		Coinceur	<b>4</b>
<b>E</b>		Pieds	<b>4</b>
<b>F</b>		Clé	<b>1</b>
<b>G</b>		Rondelle	<b>4</b>

## Étape 1.

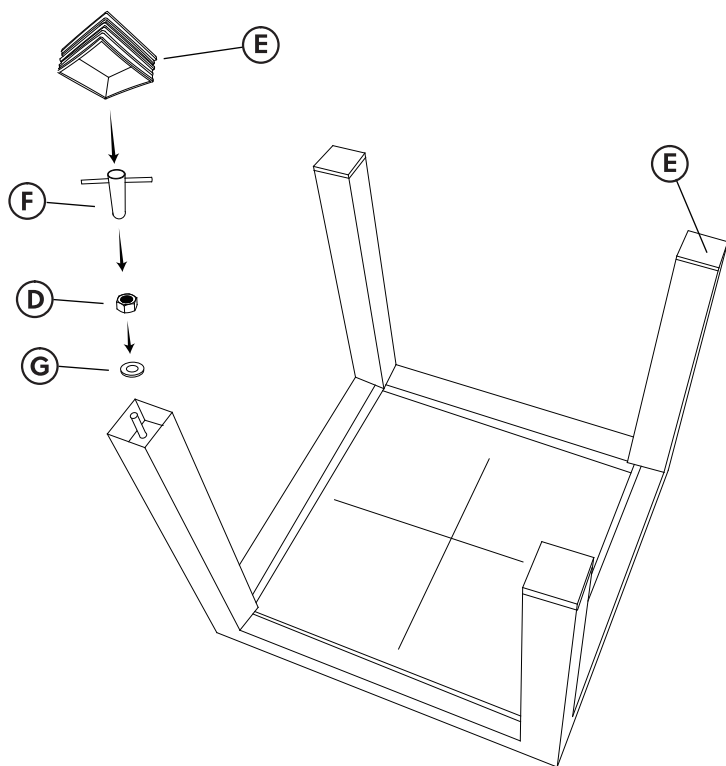
**ATTACHEMENT PATTE** - Avec le plateau de table (A) à l'envers, visser les boulons dans les quatre coins. Fixez les quatre patte (B) sur les boulons pour un bon ajustement.





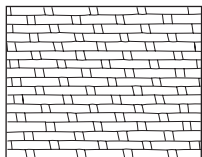
## Étape 1.

**FIXATION DU PIED** - Fixez la rondelle et l'écrou (G + D) sur l'extrémité exposée du boulon, en utilisant la clé (F). Une fois serré, placer les pieds (E) sur la jambe pour un bon ajustement.



Tout meuble à l'extérieur est soumis aux rayons UV ainsi qu'aux éléments météorologiques. Afin de préserver vos meubles aussi longtemps et aussi vibrants que possible, nous vous conseillons de les couvrir ou de les garder à l'intérieur lorsqu'ils ne sont pas utilisés. Pour plus d'informations sur les matériaux utilisés pour fabriquer nos meubles, veuillez visiter [www.rstbrands.com/details-landing](http://www.rstbrands.com/details-landing)

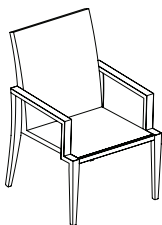
---



## OSIER

Laver simplement vos meubles en osier avec un détergent léger, en les protégeant autant que possible en les couvrant ou en les gardant à l'intérieur lorsqu'ils ne sont pas utilisés, est suffisant.

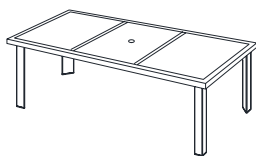
---



## CADRES EN ALUMINIUM

Les meubles RST Brands incorporent des cadres recouverts en aluminium qui sont conçus pour nécessiter un entretien minimum. Évitez de laisser trop de poussière s'empiler en les lavant avec du savon doux et de l'eau. Ne laissez jamais de meuble sous l'eau.

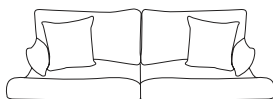
---



## SURFACES EN PIERRE / DESSUS DE TABLE

Les liquides renversés doivent être nettoyés rapidement pour éviter toute tache sur la surface. Un lavage régulier avec un savon doux et de l'eau en utilisant une éponge ou une brosse souple est l'unique chose requise. Ranger ou couvrir votre surface en pierres naturelles lorsqu'elle n'est pas utilisée pendant une durée étendue est recommandé.

---



## TISSUS

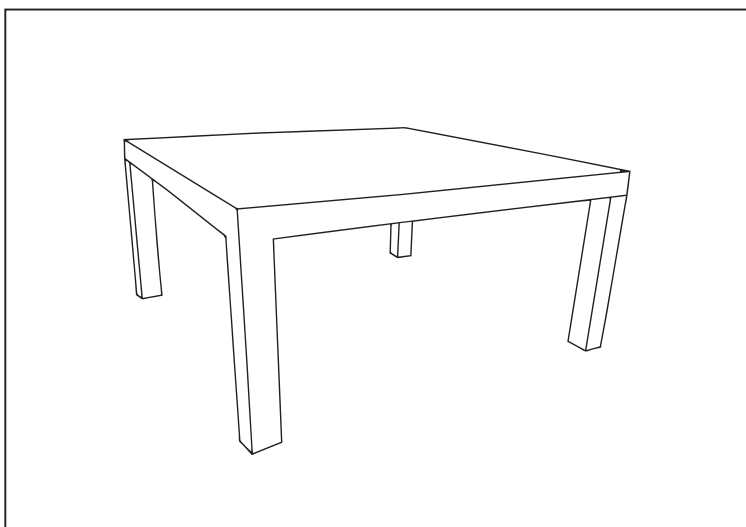
Nettoyez les liquides renversés avec un tissu et de l'eau. RST Brands utilise Sunbrella®, conçu pour protéger et durer pendant plusieurs années. Les tissus Sunbrella sont traités avec de l'eau et du produit anti-taches. Si nécessaire pour faire revivre les tissus, Glen Raven® recommande 303® Fabric Guard™. Pour plus d'informations, visiter [www.303products.com](http://www.303products.com) et suivre les instructions présentes sur le conteneur.

Cannes™ Collection

# Mesa de conversacion

## 89cm x 89cm

Modelo: OP-PECT3333-CNS



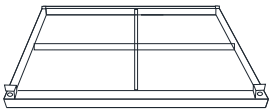


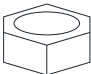
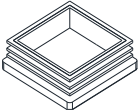
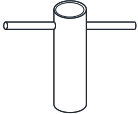

### MANUAL DE INSTRUCCIONES Y ENSAMBLE

**IMPORTANTE, RETENER PARA FUTURAS CONSULTAS.  
LEA CUIDADOSAMENTE.**

Para asistencia con el ensamblaje e instalación de las partes y servicio al cliente llame:  
1-877-924-2090 (Inglés) Lunes - Viernes 8 a.m. - 5 p.m. Hora de la Montaña, Norte América.  
Póngase en contacto con nosotros por correo electrónico a [customerservice@rstbrands.com](mailto:customerservice@rstbrands.com) o  
visite nuestro sitio web en [www.rstbrands.com](http://www.rstbrands.com).

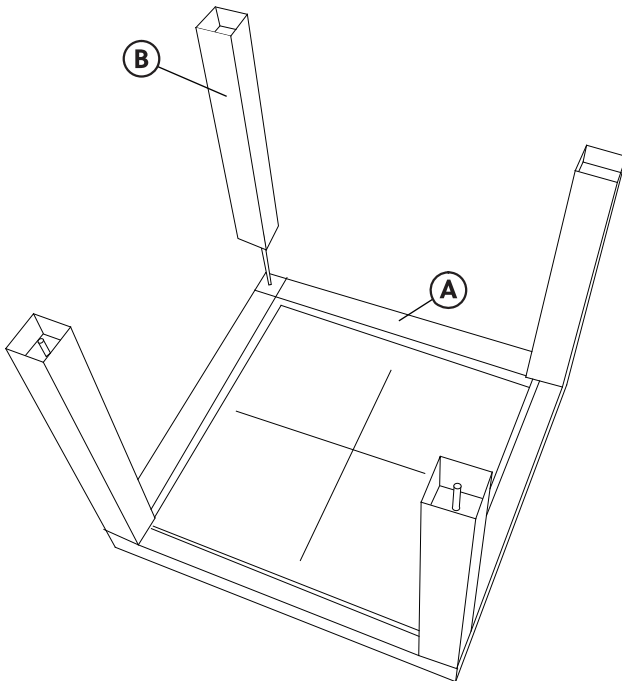
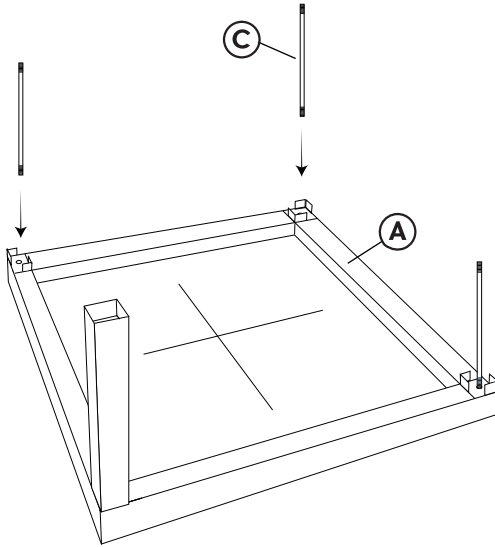


# Liste Des Pièces

NO.	IMAGE	RÉFÉRENCE DESCRIPTION	QTE
A		Superficie de las mesa	1
B		Patas	4
C		Tornillos	4
D		Tuerca	4
E		Pies	4
F		Llave	1
G		Arandela	4

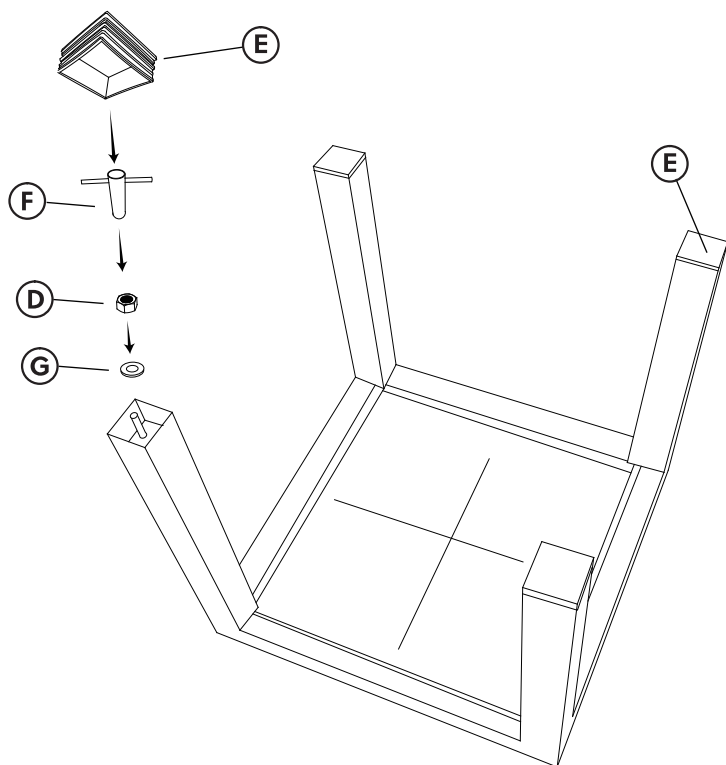
# Paso 1.

**ADJUNTO DE PATAS** - Con el superficie de la mesa (A) boca abajo, atornillar los pernos en las cuatro esquinas. Coloque las cuatro patas (B) sobre los pernos para un ajuste seguro.



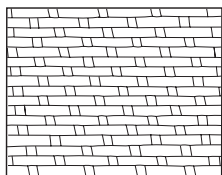
## Paso 2.

**ADJUNTO DE PIE** - Coloque la arandela y la tuerca (G + D) sobre el extremo expuesto del perno, con la llave (F). una vez endurecido, coloque los pies ( E ) sobre la pierna para un ajuste seguro.



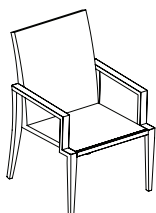
# Cuidados y Mantenimiento

Todo mobiliario al aire libre está sujeto a los rayos ultravioleta y las inclemencias meteorológicas. Para que sus muebles duren y los colores se mantengan tan vibrantes como sea posible, aconsejamos cubrirlos o guardarlos cuando no estén en uso. Para obtener más información acerca de los materiales utilizados para fabricar nuestros muebles visite: [www.rstbrands.com/details-landing](http://www.rstbrands.com/details-landing)



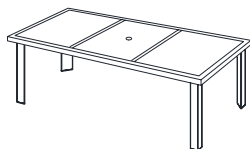
## MIMBRE

Simplemente lave sus muebles de mimbre con un detergente suave y protéjalos cubriéndolos o guardándolos cuando no los use durante largos períodos de tiempo.



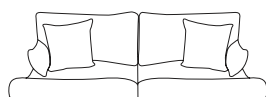
## ESTRUCTURAS DE ALUMINIO

Los muebles de RST Brands están contruidos con estructuras recubiertas con polvo de aluminio diseñados para necesitar mantenimiento mínimo. Evite que se acumule demasiada suciedad limpiando con agua y jabón suave. Nunca deje muebles sobre el agua.



## SUPERFICIES DE PIEDRA / MESA

Limpie los derrames rápidamente para evitar manchas en la superficie. La limpieza regular con agua y jabón suave con una esponja o cepillo es todo lo que se necesita. Se recomienda almacenar o cubrir la superficie de piedra natural cuando no está en uso durante períodos prolongados de tiempo.



## TEJIDOS

Limpie los derrames con un paño y agua. RST Brands utiliza tejidos Sunbrella® que están diseñados para proteger y durar varios años. Los tejidos Sunbrella se tratan con un repelente de agua y manchas de fórmula patentada. Si es necesario para reavivar los tejidos Glen Raven® se recomienda usar 303© Fabric Guard™. Para obtener más información, visite [www.303products.com](http://www.303products.com) y siga las instrucciones en el envase.