

### Pendants & Linear Pendants Above a Kitchen Island

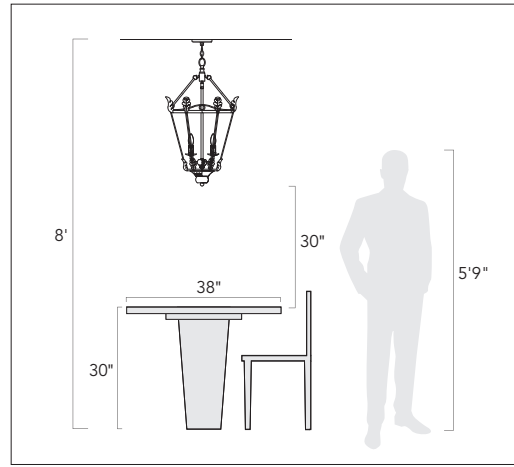
Center a linear pendant over the island. If hanging pendants, use one pendant for every 24" of island. Fixtures should hang at least 30" above the countertop.

### Pendentifs et pendentifs linéaires au-dessus d'un îlot de cuisine

Centrez un pendentif linéaire sur l'île. Si des pendentifs suspendus, utilisez un pendentif pour chaque 24 po d'îlot. Les luminaires doivent être suspendus à au moins 30 po au-dessus du comptoir.

### Colgantes y colgantes lineales sobre una isla de cocina

Centre un colgante lineal sobre la isla. Si cuelga colgantes, use un colgante por cada 24" de isla. Los accesorios deben colgar al menos 30" por encima de la encimera.



### Pendants & Chandeliers Above a Dining Room Table

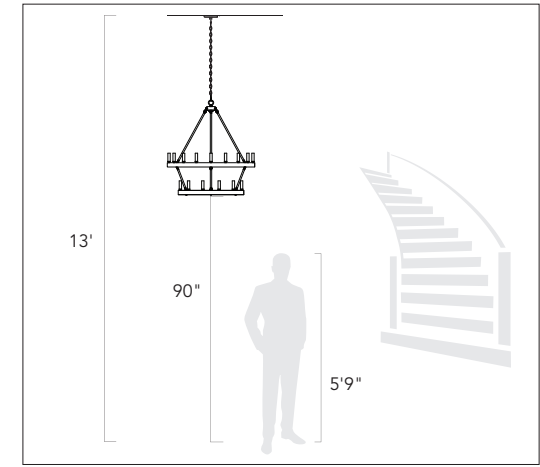
Fixtures should stay at least 30" above the table. Use a fixture that is 12" narrower than the width of the table.

### Pendentifs et lustres au-dessus d'une table de salle à manger

Les luminaires doivent rester au moins 30 po au-dessus de la table. Utilisez un luminaire de 12 po plus étroit que la largeur de la table.

### Colgantes y candelabros sobre una mesa de comedor

Los accesorios deben permanecer al menos 30" por encima de la mesa. Use un accesorio que sea 12" más largo que el ancho de la mesa.



### Pendants and Chandeliers in Open Areas

The bottom should hang at least 7.5 feet from the floor. Allow clearance for any opening doors.

### Pendentifs et lustres dans les zones ouvertes

Le fond doit pendre au moins 7,5 pieds du sol. Laissez le dégagement pour toute porte qui s'ouvre.

### Colgantes y candelabros en áreas abiertas

La base debe colgar al menos a 7.5 pies del piso. Deje espacio libre para las puertas que se abran.

## We appreciate your business and hope you love your new light!

Great lighting can add value and enhance the look of your home. To ensure the best lighting in your space, remember to layer your lighting. This ensures that your space will have both task and ambient lighting. Coordinating fixtures like sconces, flush mounts, and pendants can help you meet your layered lighting needs and reinforce your desired aesthetic. Install the lights with dimmers that allow you to control the level of light output at any given moment.

Get function and style! Browse our site for coordinating lights and expert lighting advice. To help create the perfect look, visit [www.GoldenLighting.com](http://www.GoldenLighting.com).

## Nous apprécions votre entreprise et espérons que vous aimerez votre nouvelle lumière!

Un bon éclairage peut ajouter de la valeur et rehausser l'apparence de votre maison. Pour assurer le meilleur éclairage de votre espace, pensez à superposer votre éclairage. Cela garantit que votre espace aura à la fois un éclairage de tâche et un éclairage ambiant. Les luminaires coordonnés tels que les appliques, les supports affleurants et les pendentifs peuvent vous aider à répondre à vos besoins d'éclairage en couches et à renforcer l'esthétique souhaitée. Installez les lumières avec des gradateurs qui vous permettent de contrôler le niveau de sortie de lumière à tout moment.

Obtenez fonctionnalité et style! Parcourez notre site pour coordonner les lumières et les conseils d'experts en éclairage. Pour vous aider à créer le look parfait, visitez [www.GoldenLighting.com](http://www.GoldenLighting.com).

## ¡Apreciamos su negocio y esperamos que le guste su nueva luz!

Buena iluminación puede agregar valor y mejorar el aspecto de su hogar. Para garantizar la mejor iluminación en su espacio, recuerde colocar su iluminación en capas. Esto asegura que su espacio tendrá iluminación ambiental y de trabajo. La coordinación de accesorios como apliques, montajes empotrados y colgantes puede ayudar a satisfacer sus necesidades de iluminación en capas y reforzar la estética deseada. Instale las luces con atenuadores que le permitan controlar el nivel de salida de luz en cualquier momento.

¡Obtén funcionalidad y estilo! Explore nuestro sitio para coordinar luces y consejos de expertos en iluminación. Para ayudar a crear la apariencia perfecta, visite [www.GoldenLighting.com](http://www.GoldenLighting.com).

**Love your light and want to show it off?**  
Follow us, share a picture, and tag us on Social...

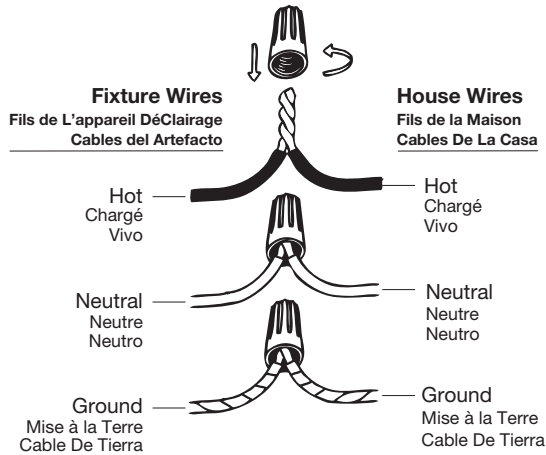
**Vous aimez votre lumière et vous voulez la montrer? Suivez-nous, partagez une photo et identifiez-nous sur les réseaux sociaux...**

**¿Amas tu luz y quieres lucirla?**  
Síguenos, comparte una foto y etiquétanos en redes sociales...

**How to Identify the Fixture's Wires**

Comment identifier les fils du luminaire

Cómo identificar los cables del dispositivo



**Hot:** Smooth, Black, or Transparent with Black Inner Thread

**Chargé:** Lisse, noir ou transparent avec filetage intérieur noir

**Vivo:** Suave, negro o transparente con hilo interior negro

**Neutral:** Ribbed, White or Transparent with White Inner Thread

**Neutre:** Côtelé, blanc ou transparent avec filetage intérieur blanc

**Neutro:** Acanalado, blanco o transparente con hilo interior blanco

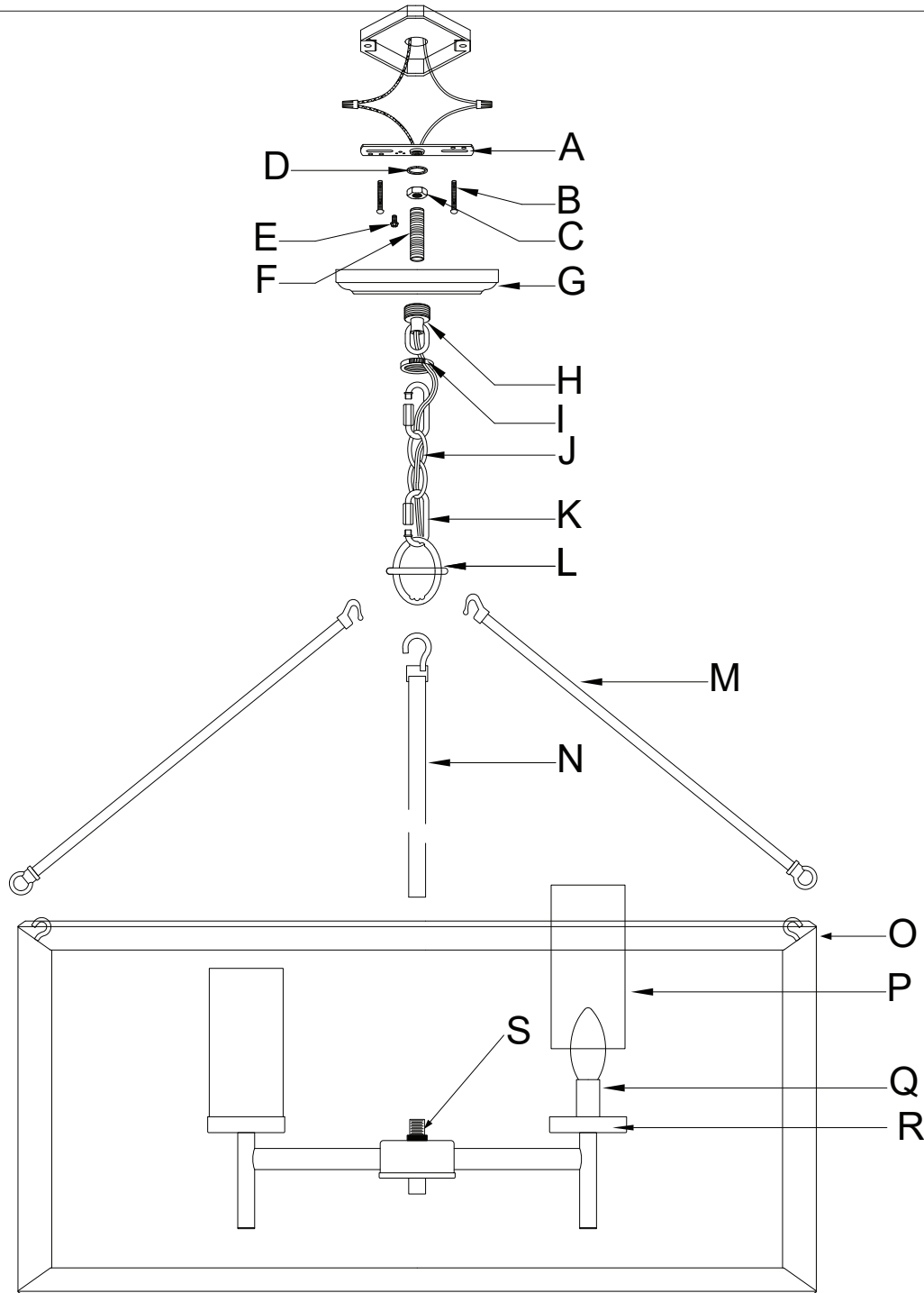
**Ground:** Copper, Bare Metal, Green, or Transparent Inner Thread

**Mise à la Terre:** Filetage intérieur en cuivre, métal nu, vert ou transparent

**Cable De Tierra:** Rosca interior de cobre, metal desnudo, verde o transparente



Get help, quick tips,  
and explore curated  
content



## ENGLISH

**For Customer Service, contact the place of purchase to arrange for replacement parts.**

### IMPORTANT:

- All installation work should be done by accredited professional.
- Shut off power supply at fuse or circuit breaker!
- Use only the specified bulbs. Do not exceed the maximum wattage!

## Assembly Instructions:

### PREPARING FOR INSTALLATION

Carefully remove the new fixture from the carton as well as the yellow bag that holds all of the parts. See the important notes above. Shut off power at the circuit breaker and remove old fixture from wall, including the old mounting strap. Please Note: The cage and fixture body (R) are pre-assembled. 1. From the parts bag remove the mounting strap assembly. One end of the nipple (F) should be attached to mounting strap (A) with hex nut (C) and washer (D) in place. The other end should have a canopy loop (H) attached. 2. Match the threaded holes of the mounting strap (A) to the spacing of the holes on the junction box. Attach mounting strap (A) to the junction box using mounting screws (B) and a screwdriver. Tighten securely. Unscrew canopy loop collar (I) from canopy loop (H). Pass canopy (G) over the mounted canopy loop to test the height. Approximately half of the canopy loop's exterior threads should be exposed, and the canopy loop collar should fit snugly onto the canopy loop. Remove canopy (G) and adjust the height of nipple (F) and canopy loop (H) until the desired height is reached.

### ASSEMBLING THE FIXTURE

3. Place cage (O) onto a flat surface. Rod (N) is on the fixture's wires, but not attached to the body of the fixture. Pass the fixture's wires through rod (N) and pull the wires until taut. Twist rod (N) onto the post at the center of the cage (O) until secure. 4. By measuring, determine the correct number of chain links needed for proper hanging height. If necessary, use a pair of pliers to open and remove any excess chain. Attach one chain connector (K) to each end of the chain (J). Use one of the chain connectors (K) to attach chain (J) to the top loop (L) and close the chain connector. Hook the other end of the rod (N) onto the top loop (L). Pull the wires through the top loop (L). Feed the fixture's wires up through the chain (every three links or so), pulling the wires until taut. Slide canopy loop collar (I) and canopy (G) onto the chain/wires. Use the free chain connector (K) to attach chain (J) to the canopy loop (H).

### CONNECTING THE WIRES

5. Have an assistant support the fixture's weight while completing the wiring. Refer to the wiring diagram and attach the fixture's wires to the power supply wires from the junction box. Connect Hot to Hot (transparent wire with black inner thread, black, or smooth wire) Neutral to Neutral (transparent wire with white inner thread, white, or ribbed wire), and Ground to Ground (transparent wire with green inner thread, green wire, or copper). Twist the ends of the wire pairs together, and then twist on a wire connector. Make sure all twists are in the same direction. If there is no house ground wire coming from the junction box, locate the ground screw (E) on the mounting bracket/mounting strap and wrap the fixture's ground wire around the ground screw. Use a screwdriver to tighten the top of the ground screw (E) onto the wires and into the mounting bracket/mounting strap. Tuck the wires into the junction box.

### FINISHING THE INSTALLATION

6. Raise canopy (G) to the ceiling and slide canopy loop collar (I) up beneath the canopy. Tightly thread canopy loop collar (I) onto canopy loop (H) to secure canopy (G) in place. 7. Attach the hooks of rods (M) to top loop (L). Lift cage (O) up so that rods (M) and fixture body (R) are inside. Hold cage (O) up and have an assistant attach the bottom loops of rods (M) to the hooks inside the cage (O). Do not let go of the cage until all rods are attached to the cage (O). Slide candle sleeves (Q) over the sockets. Install light bulbs (not included) in accordance with the fixture's specifications. 8. Carefully slide glass shades (P) over candle sleeves (Q) and secure the glass in place by pushing the glass down onto the socket fitters. Your installation is complete. Turn on the power and test the fixture.

## FRANÇAIS

**Pour le service client, contactez le lieu d'achat pour organiser les pièces de rechange.**

### • IMPORTANTE

- Tous les travaux d'installation doivent être effectués par un professionnel accrédité.
- Coupez l'alimentation électrique au fusible ou au disjoncteur!
- Utilisez uniquement les ampoules spécifiées. Ne dépassez pas la puissance maximale!

## Instructions de montage:

### PRÉPARATION À L'INSTALLATION

Retirez soigneusement le nouveau luminaire du carton ainsi que le sac jaune contenant toutes les pièces. Voir les notes importantes ci-dessus. Coupez l'alimentation au disjoncteur et retirez l'ancien appareil du mur, y compris l'ancienne sangle de montage. Remarque: la cage et le corps du luminaire (R) sont pré-assemblés. 1. Du sac de pièces, retirez la sangle de montage. Une extrémité du mamelon (F) doit être attachée à la sangle de montage (A) avec l'écrou hexagonal (C) et la rondelle (D) en place. L'autre extrémité doit avoir une boucle de verrière (H) attachée. 2. Faites correspondre les trous filetés de la sangle de montage (A) à l'espacement des trous sur la boîte de jonction. Fixez la sangle de montage (A) à la boîte de jonction à l'aide des vis de montage (B) et d'un tournevis. Serrez fermement. Dévissez le collier de la boucle de la verrière (I) de la boucle de la verrière (H). Passez la verrière (G) sur la boucle de la verrière montée pour tester la hauteur. Environ la moitié des fils extérieurs de la boucle de la verrière doit être exposée et le collier de la boucle de la verrière doit s'ajuster parfaitement à la boucle de la verrière. Retirez la verrière (G) et ajustez la hauteur du mamelon (F) et de la boucle de la verrière (H) jusqu'à ce que la hauteur désirée soit atteinte.

### MONTAGE DU FIXTURE

3. Placez la cage (O) sur une surface plane. La tige (N) se trouve sur les fils de l'appareil, mais n'est pas attachée au corps de l'appareil. Faites passer les fils de l'appareil à travers la tige (N) et tirez les fils jusqu'à ce qu'ils soient tendus. Tournez la tige (N) sur le montant au centre de la cage (O) jusqu'à ce qu'elle soit bien fixée. 4. En mesurant, déterminez le nombre correct de maillons de chaîne nécessaires pour une hauteur de suspension appropriée. Si nécessaire, utilisez une paire de pinces pour ouvrir et retirer tout excédent de chaîne. Attachez un connecteur de chaîne (K) à chaque extrémité de la chaîne (J). Utilisez l'un des connecteurs de chaîne (K) pour attacher la chaîne (J) à la boucle supérieure (L) et fermez le connecteur de chaîne. Accrochez

l'autre extrémité de la tige (N) sur la boucle supérieure (L). Tirez les fils à travers la boucle supérieure (L). Faites passer les fils de l'appareil à travers la chaîne (tous les trois maillons environ), en tirant les fils jusqu'à ce qu'ils soient tendus. Faites glisser le collier de boucle de la canopée (I) et la canopée (G) sur la chaîne / les fils. Utilisez le connecteur de chaîne libre (K) pour attacher la chaîne (J) à la boucle de l'avent (H).

### CONNEXION DES FILS

5. Demandez à un assistant de supporter le poids de l'appareil tout en effectuant le câblage. Reportez-vous au schéma de câblage et fixez les fils de l'appareil aux fils d'alimentation de la boîte de jonction. Connectez chaud à chaud (fil transparent avec filetage intérieur noir, fil noir ou lisse) Neutre à neutre (fil transparent avec filetage intérieur blanc, fil blanc ou nervuré) et Terre à la terre (fil transparent avec filetage intérieur vert, fil vert, ou cuivre). Tordez les extrémités des paires de fils ensemble, puis tordez sur un connecteur de fil. Assurez-vous que toutes les torsions sont dans la même direction. S'il n'y a pas de fil de terre de la maison provenant de la boîte de jonction, localisez la vis de mise à la terre (E) sur le support de montage / la sangle de montage et enroulez le fil de terre de l'appareil autour de la vis de mise à la terre. Utilisez un tournevis pour serrer le haut de la vis de mise à la terre (E) sur les fils et dans le support de montage / la sangle de montage. Rentrez les fils dans la boîte de jonction.

### FIN DE L'INSTALLATION

6. Soulevez l'avent (G) jusqu'au plafond et faites glisser le collier de boucle de l'avent (I) sous l'avent. Enfoncez fermement le collier de la boucle de la canopée (I) sur la boucle de la canopée (H) pour fixer la canopée (G) en place. 7. Fixez les crochets des tiges (M) à la boucle supérieure (L). Soulevez la cage (O) de sorte que les tiges (M) et le corps de l'appareil (R) soient à l'intérieur. Tenez la cage (O) vers le haut et demandez à un assistant de fixer les boucles inférieures des tiges (M) aux crochets à l'intérieur de la cage (O). Ne lâchez pas la cage tant que toutes les tiges ne sont pas fixées à la cage (O). Faites glisser les manchons de bougie (Q) sur les douilles. Installez les ampoules (non incluses) conformément aux spécifications du luminaire. 8. Glissez soigneusement les abat-jours en verre (P) sur les manchons de bougie (Q) et fixez le verre en place en poussant le verre vers le bas sur les socles de douille. Votre installation est terminée. Mettez l'appareil sous tension et testez l'appareil.

## ESPAÑOL

**Para obtener servicio al cliente, comuníquese con el lugar de compra para solicitar piezas de repuesto.**

### • IMPORTANTE:

- Todo el trabajo de instalación debe ser realizado por un profesional acreditado.
- ¡Apague el suministro de electricidad en el fusible o disyuntor!
- Utilice solo las bombillas especificadas. ¡No exceda la potencia máxima!

## Instrucciones de montaje:

### PREPARACIÓN PARA LA INSTALACIÓN

Retire con cuidado el nuevo accesorio de la caja, así como la bolsa amarilla que contiene todas las piezas. Vea las notas importantes arriba. Apague la energía en el disyuntor y retire el artefacto viejo de la pared, incluyendo la

correa de montaje vieja. Tenga en cuenta: La jaula y el cuerpo del accesorio (R) están premontados. 1. De la bolsa de piezas, retire el conjunto de la correa de montaje. Un extremo de la boquilla (F) debe fijarse a la correa de montaje (A) con la tuerca hexagonal (C) y la arandela (D) en su lugar. El otro extremo debe tener un lazo de dosel (H) adjunto. 2. Haga coincidir los orificios roscados de la correa de montaje (A) con el espacio entre los orificios de la caja de conexiones. Fije la correa de montaje (A) a la caja de conexiones con los tornillos de montaje (B) y un destornillador. Apriete firmemente. Desenrosque el collar del bucle del dosel (I) del bucle del toldo (H). Pase la capota (G) sobre el bucle de la capota montado para probar la altura. Aproximadamente la mitad de las roscas exteriores del bucle del dosel deben quedar expuestas y el collar del bucle del toldo debe encajar perfectamente en el bucle del toldo. Retire la capota (G) y ajuste la altura de la boquilla (F) y el lazo de la capota (H) hasta alcanzar la altura deseada.

## MONTAJE DEL APARATO

3. Placez la cage (O) sur une surface plane. La tige (N) se trouve sur les fils de l'appareil, mais n'est pas attachée au corps de l'appareil. Faites passer les fils de l'appareil à travers la tige (N) et tirez les fils jusqu'à ce qu'ils soient tendus. Tournez la tige (N) sur le montant au centre de la cage (O) jusqu'à ce qu'elle soit bien fixée. 4. En mesurant, déterminez le nombre correct de maillons de chaîne nécessaires pour une hauteur de suspension appropriée. Si nécessaire, utilisez une paire de pinces pour ouvrir et retirer tout excédent de chaîne. Attachez un connecteur de chaîne (K) à chaque extrémité de la chaîne (J). Utilisez l'un des connecteurs de chaîne (K) pour attacher la chaîne (J) à la boucle supérieure (L) et fermez le connecteur de chaîne. Accrochez l'autre extrémité de la tige (N) sur la boucle supérieure (L). Tirez les fils à travers la boucle supérieure (L). Faites passer les fils de l'appareil à travers la chaîne (tous les trois maillons environ), en tirant les fils jusqu'à ce qu'ils soient tendus. Faites glisser le collier de boucle de la canopée (I) et la canopée (G) sur la chaîne / les fils. Utilisez le connecteur de chaîne libre (K) pour attacher la chaîne (J) à la boucle de l'auvent (H).

## CONECTANDO LOS CABLES

5. Haga que un asistente apoye el peso del dispositivo mientras completa el cableado. Consulte el diagrama de cableado y conecte los cables del dispositivo a los cables de la fuente de alimentación de la caja de conexiones. Conecte Vivo a Vivo (cable transparente con rosca interior negra, cable negro o liso) Neutro a Neutro (cable transparente con rosca interior blanca, cable blanco o estriado) y Tierra a Tierra (cable transparente con rosca interior verde, cable verde, o cobre). Tuerza los extremos de los pares de cables y luego gírelos en un conector de cables. Asegúrese de que todos los giros estén en la misma dirección. Si no hay un cable de tierra de la casa proveniente de la caja de conexiones, ubique el tornillo de tierra (E) en el soporte de montaje / correa de montaje y enrolle el cable de tierra del dispositivo alrededor del tornillo de tierra. Use un destornillador para apretar la parte superior del tornillo de tierra (E) en los cables y en el soporte de montaje / correa de montaje. Meta los cables en la caja de conexiones.

## TERMINANDO LA INSTALACIÓN

6. Levante el dosel (G) hasta el techo y deslice el collar del lazo del dosel (I) por debajo del dosel. Enrosque firmemente el collar del lazo del dosel (I) en el lazo del dosel (H) para asegurar el dosel (G) en su lugar. 7. Conecte los ganchos de las varillas (M) al bucle superior (L). Levante la jaula (O) de modo que las varillas (M) y el cuerpo del accesorio (R) queden dentro. Sostenga la jaula (O) hacia arriba y pídale a un asistente que sujete los lazos inferiores de las varillas (M) a los ganchos dentro de la jaula (O). No suelte la jaula hasta que todas las varillas estén unidas a la jaula (O). Deslice las fundas de vela (Q) sobre los enchufes. Instale bombillas (no incluidas) de acuerdo con las especificaciones del dispositivo. 8. Deslice con cuidado las cortinas

de vidrio (P) sobre las fundas de las velas (Q) y asegure el vidrio en su lugar empujándolo hacia abajo sobre los encastres de enchufe. Tu instalación está completa. Encienda la alimentación y pruebe el dispositivo.