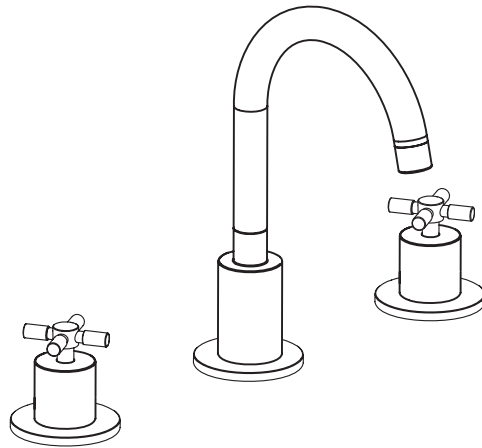


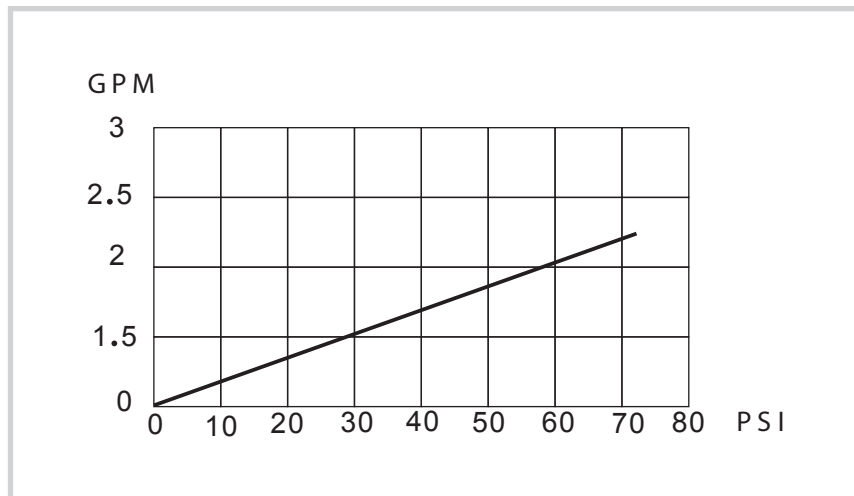


Prima 3

- Bathroom Faucet



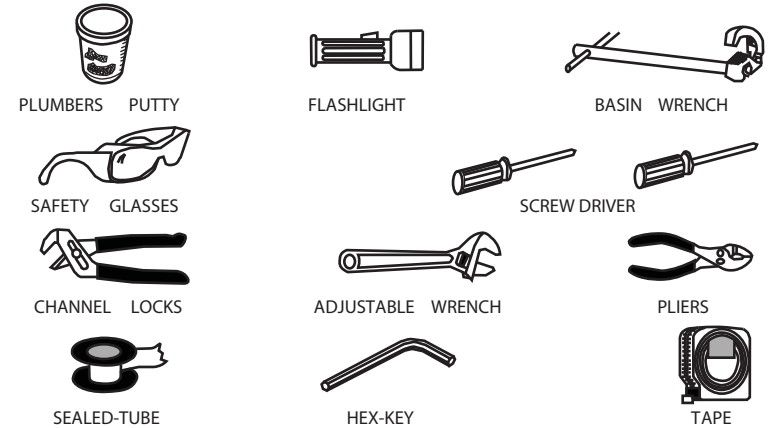
Flow Rate Chart



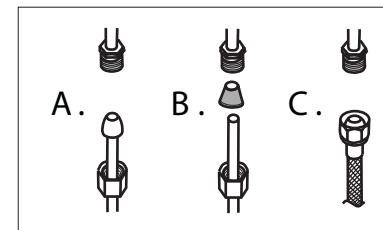
Helpful Information

Tools:

Gather the necessary tools as shown below to complete the installation of this faucet. Some may not be needed depending on the model of faucet you are installing. Check with your local hardware store on the requirements of your installation situation.

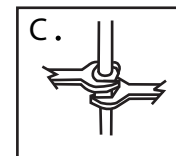


Configuration



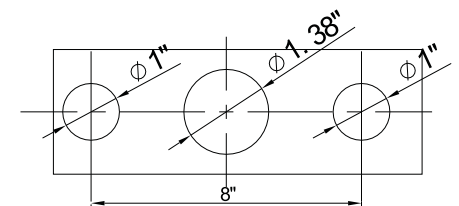
Connect to water supply lines with either:
 (A) 3/8" O.D.copper tubing (ball nose risers with the coupling nuts or;
 (B) 3/8" copper tubing (no ball)with supplied tube head interior connector or;
 (C) IPS faucet connectors (1/2") .

Important

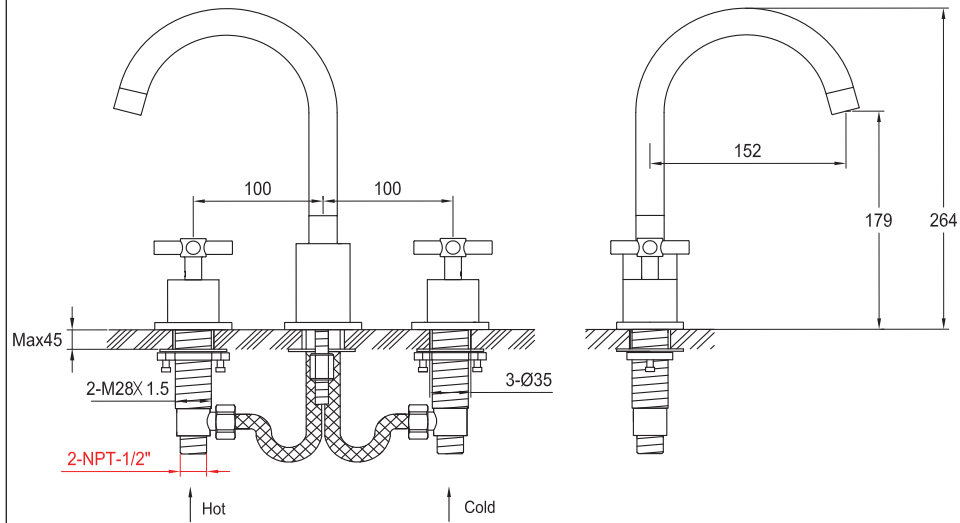


800-102

Tighten connection with two wrench to prevent damage to tube body. Be careful not to bend the stem as this will void the product warranty.



Installation Size Map



Test Faucet Installation

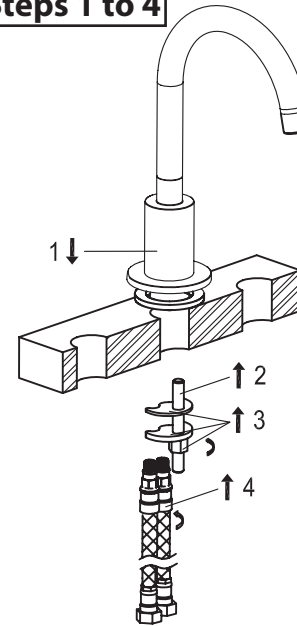
- Move handle into "OFF" position.
- Turn on water supplies. Check connections for leaks.
- Remove aerator and let both hot and cold water run for one minute. This will help clean any debris that might otherwise clog the system. Replace aerator.
- Operate handle up and down, in cold and hot positions, to flush water lines thoroughly.

Maintenance:

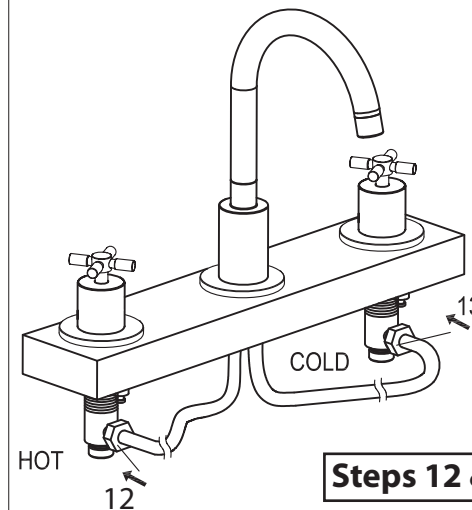
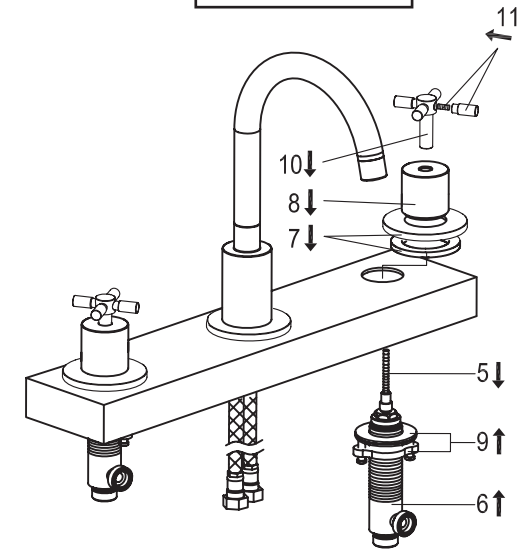
Simply rinse the surface with clear water or mild liquid detergents (if necessary) Dry the faucet with a clean soft cotton cloth. Do not use any cleaning agents containing acids, polish abrasives, or harsh cleaners.

Installation

Steps 1 to 4



Steps 5 to 11



Steps 12 & 13

Prima 3

- Robinet de salle de bain

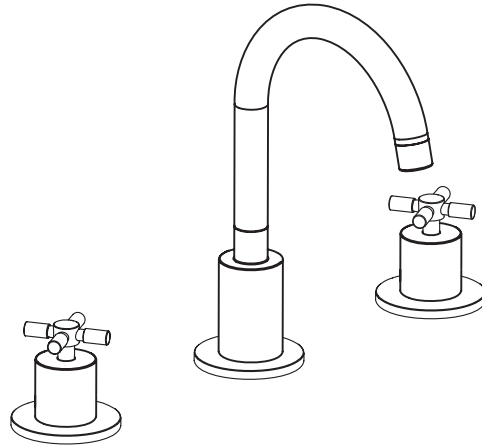
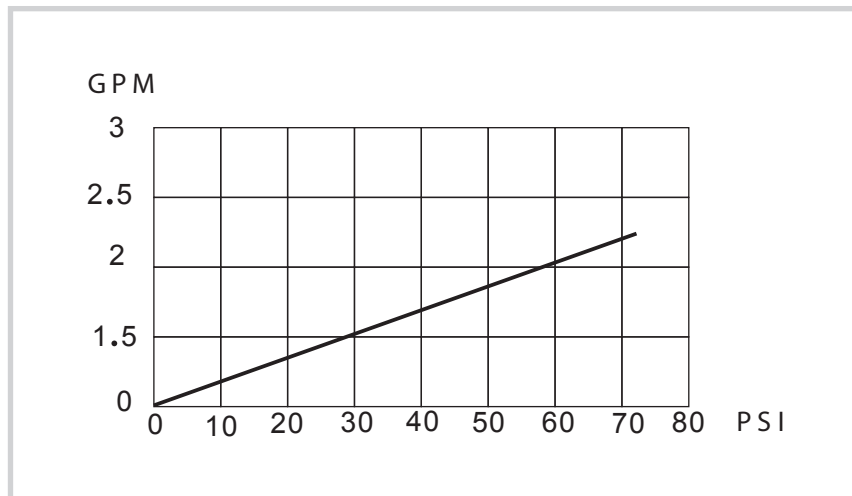


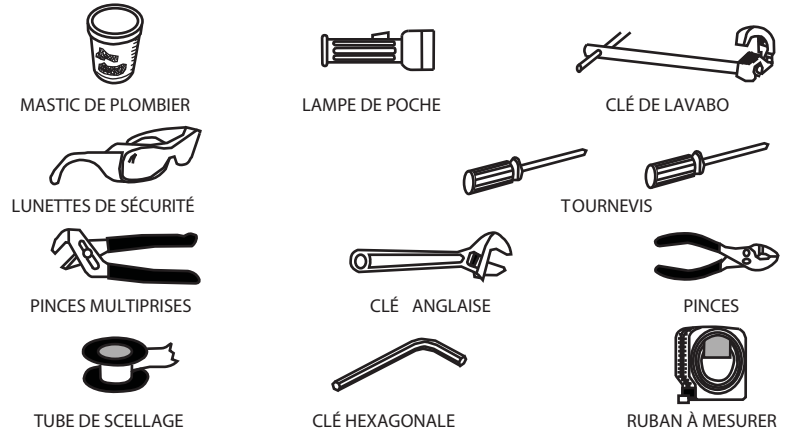
Diagramme de débit



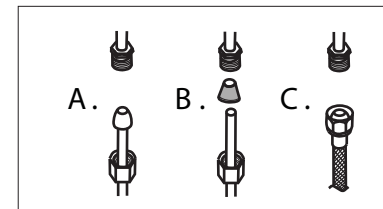
Information utile

Outils:

Réunissez les outils nécessaires comme montrés ci-dessous, pour compléter l'installation de ce robinet. Certains peuvent ne pas être requis, selon le modèle du robinet que vous installez. Vérifiez avec votre quincaillerie locale sur les exigences de votre situation d'installation.



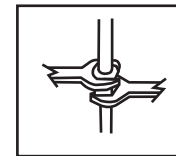
Configuration



Connectez à une ligne d'alimentation en eau avec soit :

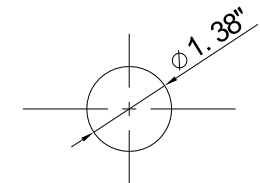
- (A) 3/8" O.D. tuyau de cuivre (clapet-bille à tube plongeur avec les écrous d'accouplement ou ;
- (B) 3/8" tubes plongeurs (sans clapet-bille) avec connecteur de tube de tête intérieur ;
- (C) Connecteurs de robinet IPS (1/2").

Important

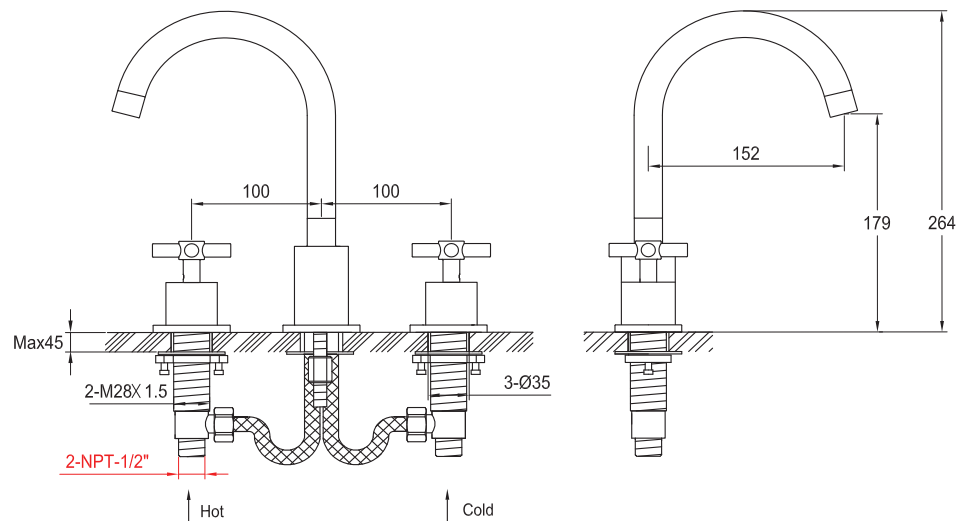


800-103

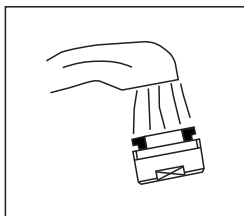
Serrez la connexion avec deux clés anglaises pour empêcher des dommages au corps du tuyau. Faites attention de ne pas plier la tige, puisque ceci annulera la garantie du produit.



Carte de dimension d'installation



Testez l'installation du robinet



- Déplacez la poignée vers le bas à la position "OFF".
- Fermez l'alimentation d'eau. Vérifiez les connexions pour des fuites.
- Retirez la manette à jet et laissez l'eau froide et chaude couler pour une minute. Ceci aidera à nettoyer tout débris qui pourrait autrement bloquer le système. Remplacez la manette à jet.

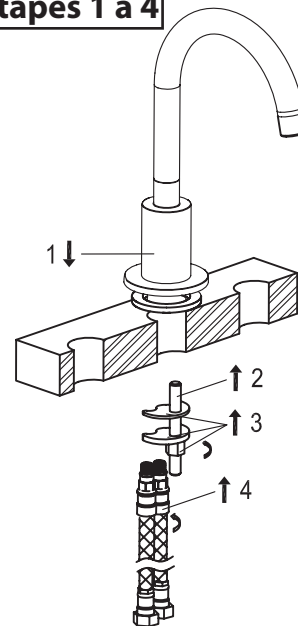
D. Opérez la poignée vers le haut et le bas, avec les positions d'eau froide et chaude, pour vider les lignes d'eau à fond.

Entretien:

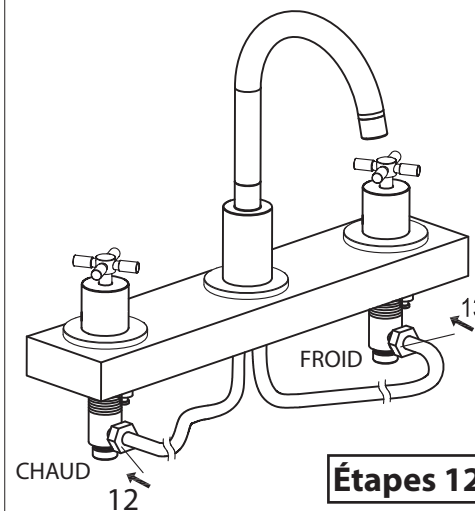
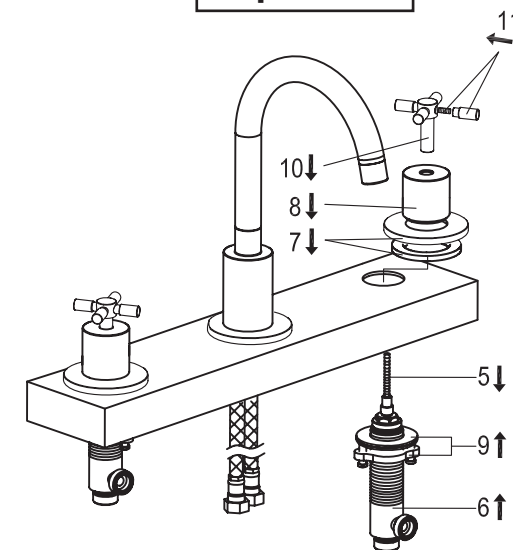
Rincez simplement la surface avec de l'eau claire ou du savon liquide doux (si nécessaire). Essuyez le robinet avec un linge de coton doux propre. N'utilisez pas aucun agent nettoyant contenant de l'acide, des abrasifs ou des nettoyants puissants.

Installation

Étapes 1 à 4



Étapes 5 à 11



Étapes 12 & 13