

## Style: **NEO**

## Lavatory Sink – Lavabo

### Features

- 6" to 10" c/c widespread installation
- Mechanical pop-up included
- Maximum flow of 5.7 L/min (1.5 gpm) at 60 psi (**ecologia**)
- Brass body
- Low lead (less than 0.25%)
- ½" IPS connections with flexible stainless steel braided connectors

### Cartridges

- Ceramic ¼ turn (FC9K3LH / FC9K3RH)

### Finish

- Polished chrome



### Caractéristiques

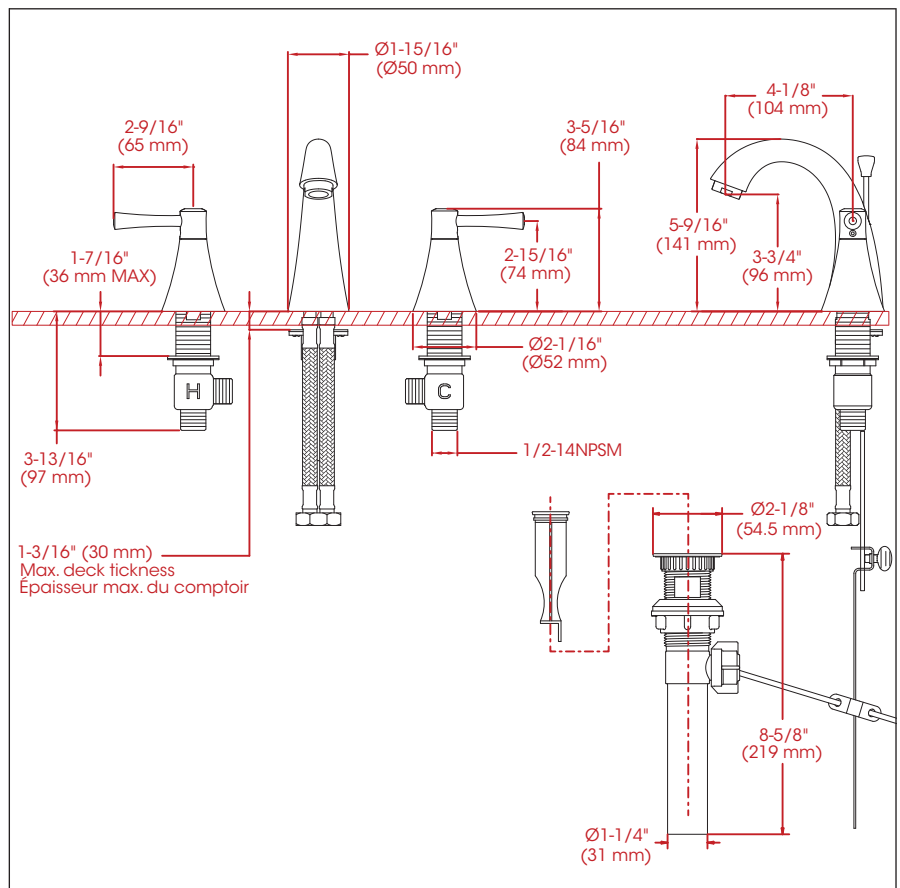
- Installation à entraxe ajustable variant de 6 à 10 pouces c/c
- Drain mécanique inclus
- Débit maximal de 5,7 L/min (1,5 gpm) à 60 psi (**ecologia**)
- Corps en laiton
- Faible teneur en plomb (moins de 0,25%)
- Raccordements ½ pouce IPS avec connecteurs flexibles tressés en acier inoxydable

### Cartouches

- Céramique ¼ de tour (FC9K3LH / FC9K3RH)

### Fini

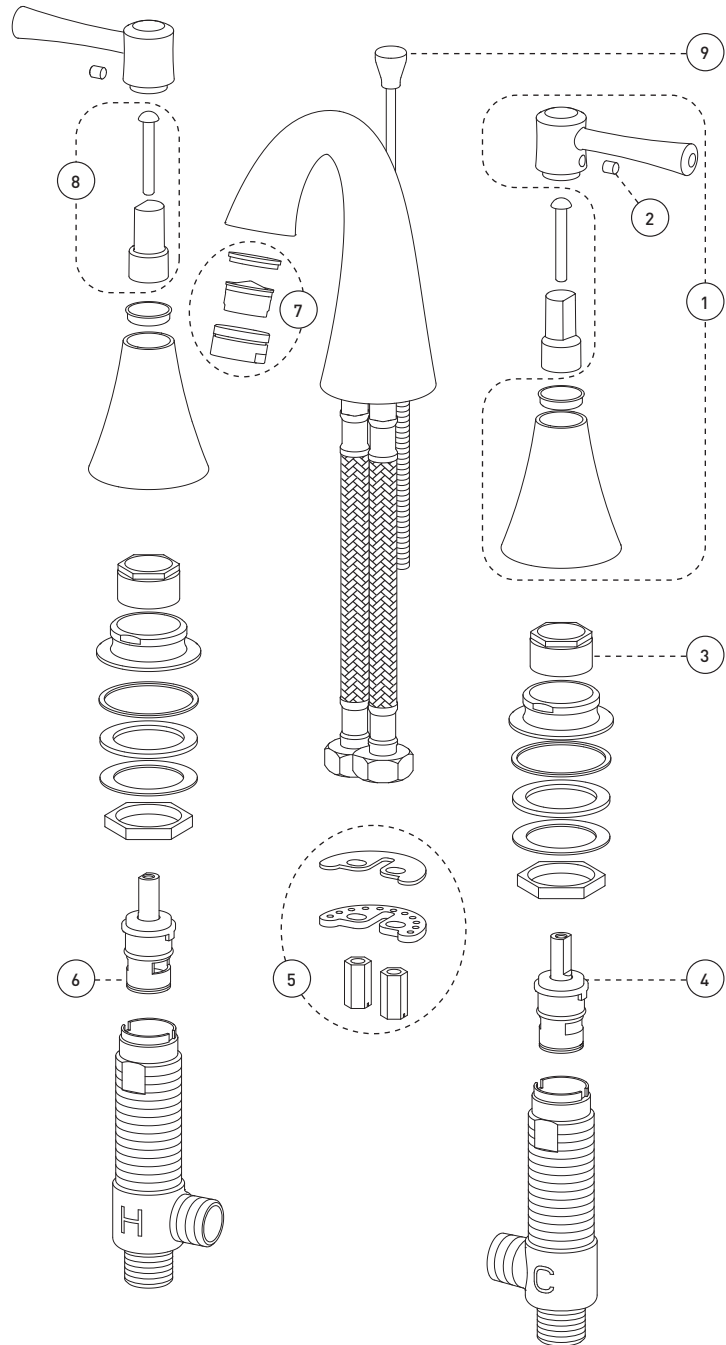
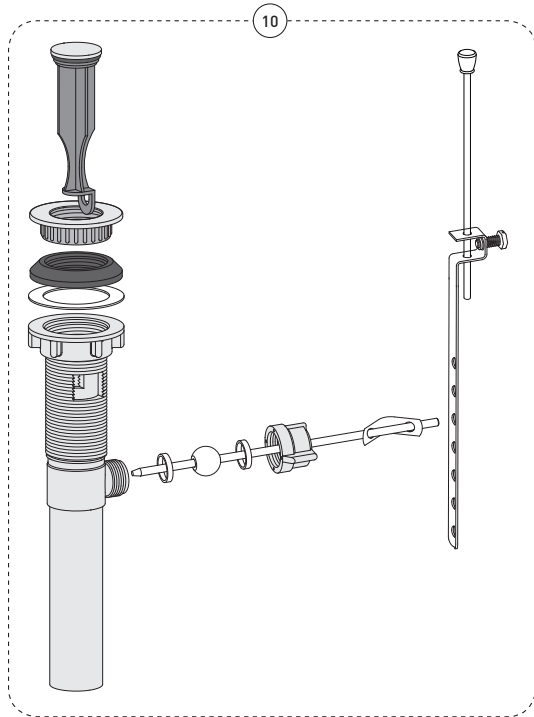
- Chrome poli



This product is covered by a limited lifetime warranty. Consult our website for complete details.

Ce produit est couvert par une garantie à vie limitée. Consultez notre site internet pour tous les détails.

No	Description		Part Pièce
1	Handle kit	Ensemble de poignée	FCKTS2026
2	Allen screw	Vis Allen	923001
3	Retainer ring and washer	Anneau de retenue et rondelle	FCKTS9010
4	Ceramic cartridge (cold water)	Cartouche céramique (eau froide)	FC9K3LH
5	Anchor kit	Ensemble d'ancrage	FCKTS4010
6	Ceramic cartridge (hot water)	Cartouche céramique (eau chaude)	FC9K3RH
7	Aerator	Aérateur	FCAERA023
8	Adaptor kit	Ensemble d'adaptateur	FCKTS9012
9	Lift rod	Tirette	920426CPLR
10	Mechanical pop-up	Drain mécanique	B20-426PLA



Replacement parts are available on order through customer service: 1 800 361-5960

Les pièces de remplacement sont disponibles sur commande par le biais du service à la clientèle: 1 800 361-5960