

Digital Display Shower set Installation Guide

**Ensemble de douche à affichage
numérique Guide d'installation**

W-11(YF)

Warranty Duration

All parts of this faucet system are warranted to the original purchaser to be free from defects in material and workmanship for a lifetime.

Repair and Replacement

If the product has defects in material and workmanship within the warranty period, we will repair or replace the product free of charge. However, you may be required to provide the invoice when requesting repairs or replacement from us.

Exclusions

We shall not be responsible for the following cases:

- Damage to the product caused by improper installation, misuse, unauthorized repair or replacement, or abuse (including damage during shipment).
- Damage to the product caused by improper dismantlement after installation.
- Damage resulting from abnormal water pressure and impurities in water pipes is not covered under this warranty.
- Rust on the product due to insufficient care and maintenance is not covered under this warranty.
- Damage caused by natural disasters such as fire, flood, earthquake, electric storms, etc., is not covered under this warranty.

I hope this helps! If you have any further questions or concerns, please let me know.

Having Trouble? Contact us.

✉ Email: info@faucetsupport.com

☎ Toll Free: 1-888-969-6880



CEC **FC** **CE** **RoHS**



SFS-1014
Model: A
Modèle: A



SFS-1015
Model: B
Modèle: B



SFS-1033
Model: C
Modèle: C

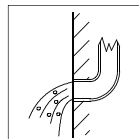
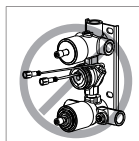
CONTENT

1.Installation Condition	1
2.3 functions digital display shower faucet (Model:A)	2
3.3 functions digital display shower faucet (Model:B)	4
4.3 functions digital display shower faucet (Model:C)	6
5.Installation Depth Of Main Body (Model:A & B & C)	8
6.Piping Instructions Before Tiling (Model:A & B & C)	8
7.Main Body Valve Installation (Model:A & B & C)	9
8.Body Jets Installation (Model:A & B)	10
9.Installation of the Hand Shower Holder (Model:A & B & C)	10
10.Installation The Hand Show Holder (Model:A & B & C)	11
11.Clean And Maintenance	12

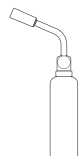
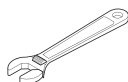
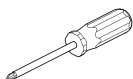
◆ **Installation Condition**
◆ **Conditions d'installation**

1. Check the accessories list to verify that all parts are complete in this package.
2. Do not disassemble the main body by yourself.
3. Connect inlet pipes to supply valves.
4. Make sure inlet pipes and supply valves have no impurities and are cleaned, with no impurities in the pipeline.
5. After installation, check all joints for leakages.
6. Do not leave the rain shower system exposed to a severely corrosive environment.

1. Vérifiez la liste des accessoires pour vérifier que toutes les pièces sont complètes dans ce colis.
2. Ne démontez pas le corps principal vous-même.
3. Connectez les tuyaux d'entrée aux vannes d'alimentation.
4. Assurez-vous que les tuyaux d'entrée et les vannes d'alimentation ne présentent aucune impureté et sont propres, sans impuretés dans la canalisation.
5. Après l'installation, vérifiez toutes les joints pour détecter les fuites.
6. Ne laissez pas le système de douche de pluie exposé à un environnement très corrosif.



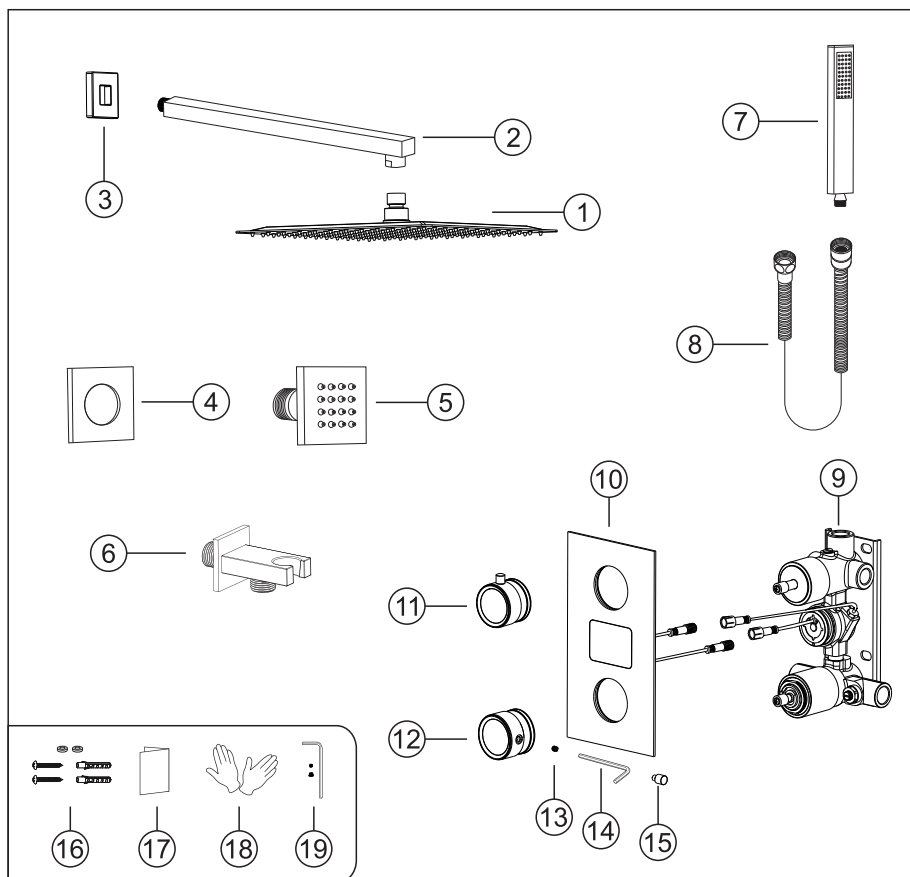
YOU MAY NEED:
VOUS POURRIEZ AVOIR BESOIN DE:



◆ 3 functions digital display shower faucet

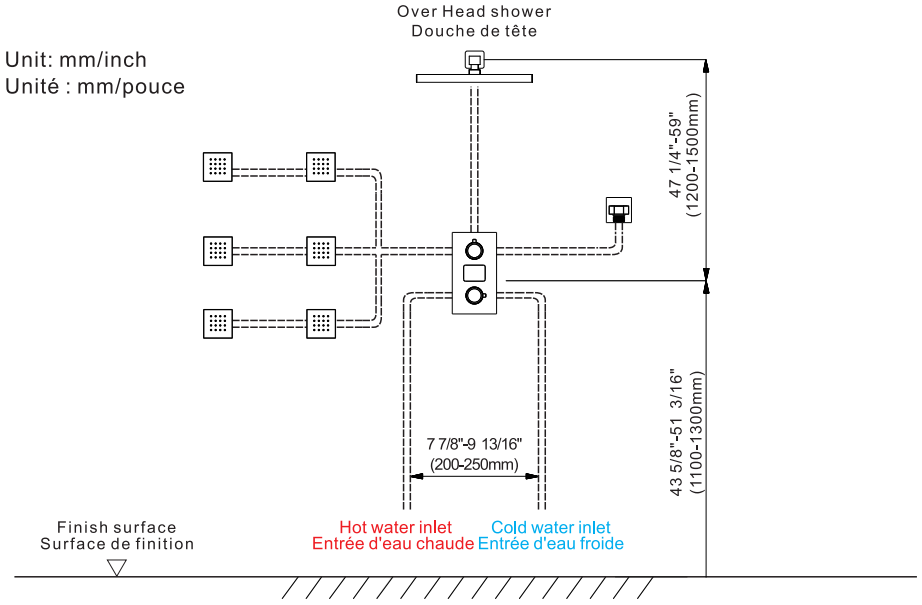
Model:A

Accessories List

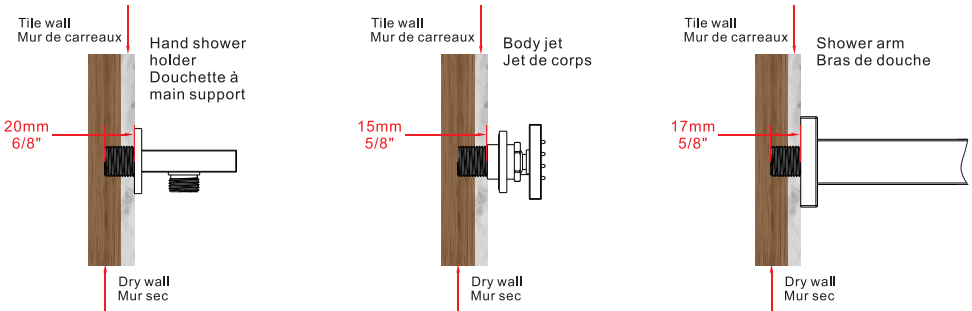


No.	Part name	Qty	No.	Part name	Qty
1	Shower head	1	11	Water diverter	1
2	Shower arm	1	12	Handle	1
3	Shower arm cup	1	13	Handle screw	1
4	Body jet cover	6	14	Handle wrench	1
5	Body jet	6	15	Handle cap	1
6	Hand shower holder	1	16	Main body spare parts	4
7	Hand shower	1	17	Instruction manual	1
8	Shower hose	1	18	Gloves	2
9	Main body	1	19	Handle parts	1set
10	Deck plate	1			

◆ **Essential dimensions & water pipe line**
 ◆ **Dimensions essentielles et conduite d'eau**



◆ **The installation depth of shower holder and body jet**
 ◆ **Profondeur d'installation du support de douche et du jet de corps**

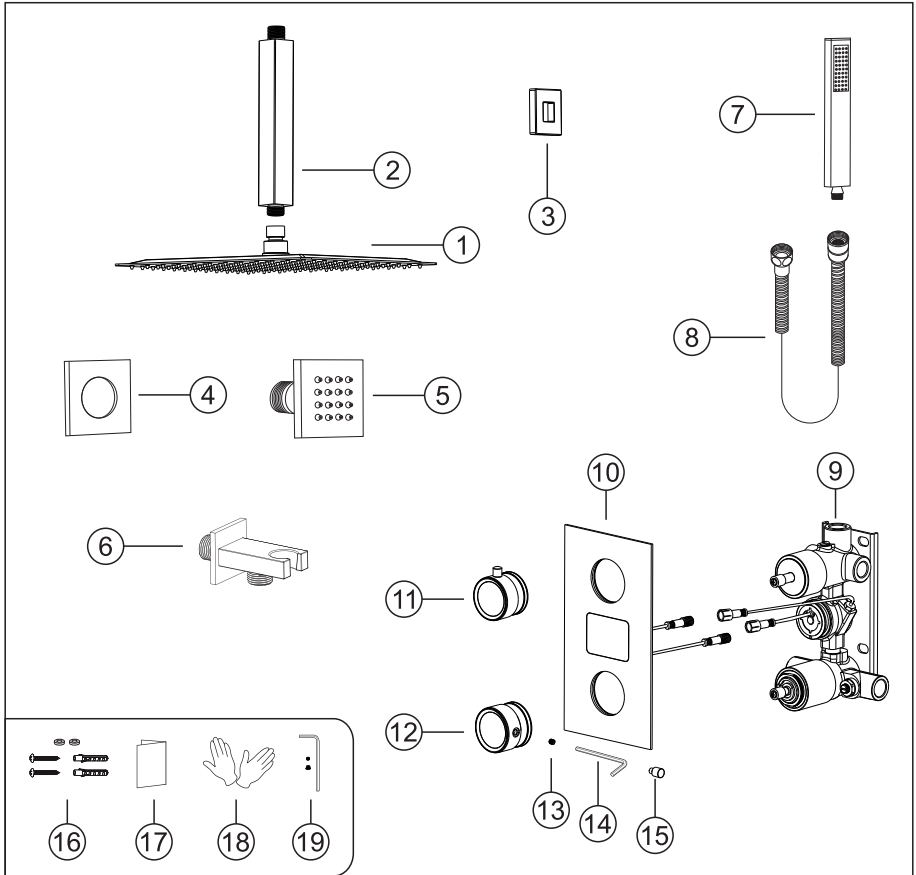


The thickness of the tile must be calculated for installation.
 Connector size of male thread: USA: 1/2"-14NPT, Canada: 1/2"-14NPT, Europe: G1/2".
 L'épaisseur de la tuile doit être calculée pour l'installation.
 Taille du connecteur du filetage mâle : USA : 1/2"-14NPT, Canada : 1/2"-14NPT, Europe : G1/2".

◆ 3 functions digital display shower faucet

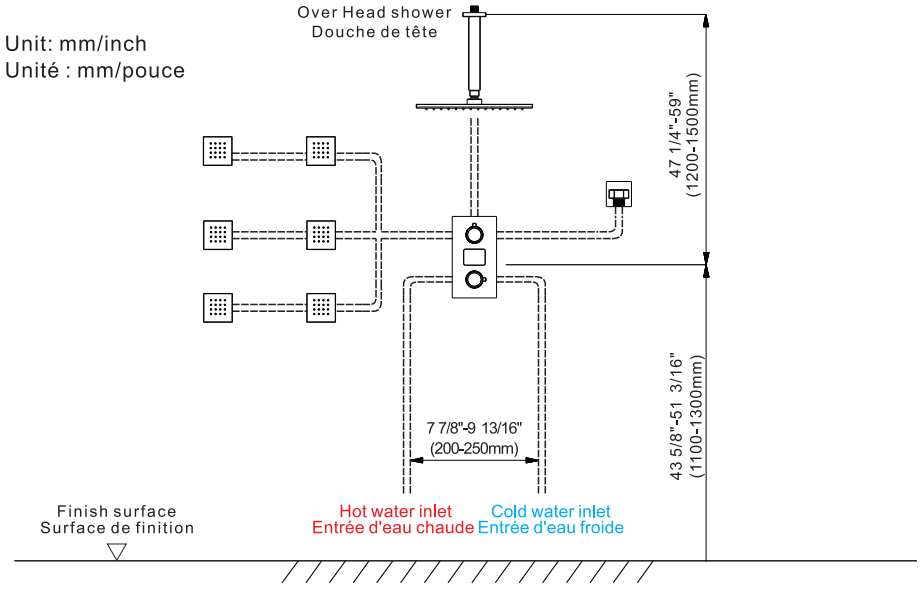
Model:B

Accessories List

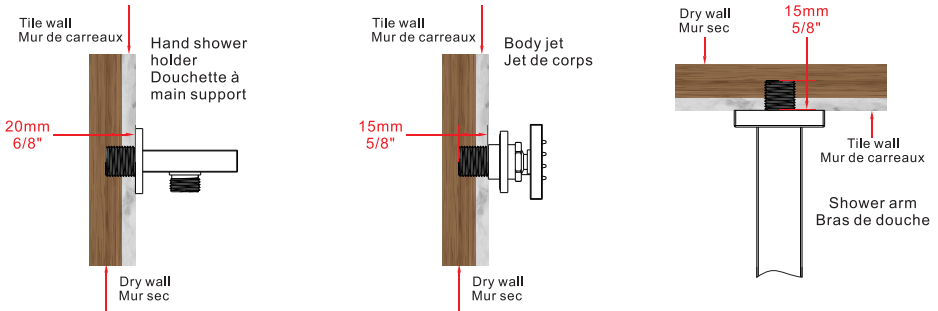


No.	Part name	Qty	No.	Part name	Qty
1	Shower head	1	11	Water diverter	1
2	Shower arm	1	12	Handle	1
3	Shower arm cup	1	13	Handle screw	1
4	Body jet cover	6	14	Handle wrench	1
5	Body jet	6	15	Handle cap	1
6	Hand shower holder	1	16	Main body spare parts	4
7	Hand shower	1	17	Instruction manual	1
8	Shower hose	1	18	Gloves	2
9	Main body	1	19	Handle parts	1set
10	Deck plate	1			

◆ **Essential dimensions & water pipe line**
 ◆ **Dimensions essentielles et conduite d'eau**



◆ **The installation depth of shower holder and body jet**
 ◆ **Profondeur d'installation du support de douche et du jet de corps**

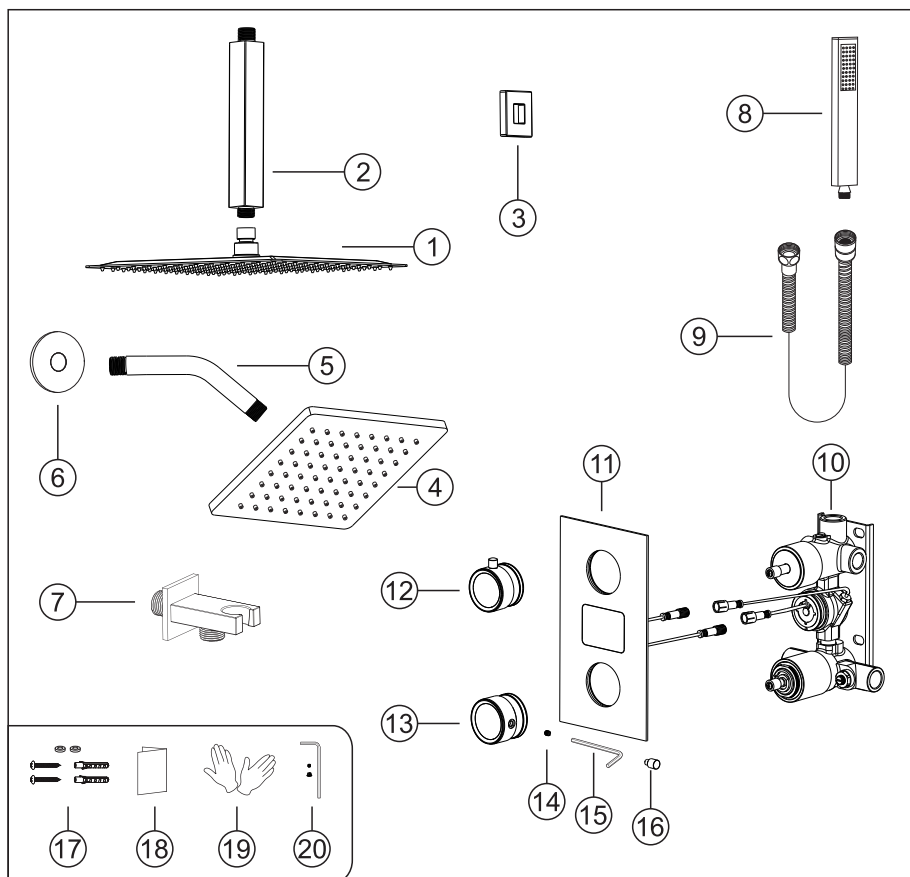


The thickness of the tile must be calculated for installation.
 Connector size of male thread: USA: 1/2"-14NPT, Canada: 1/2"-14NPT, Europe: G1/2".
 L'épaisseur de la tuile doit être calculée pour l'installation.
 Taille du connecteur du filetage mâle : USA : 1/2"-14NPT, Canada : 1/2"-14NPT, Europe : G1/2".

◆ 3 functions digital display shower faucet

Model:C

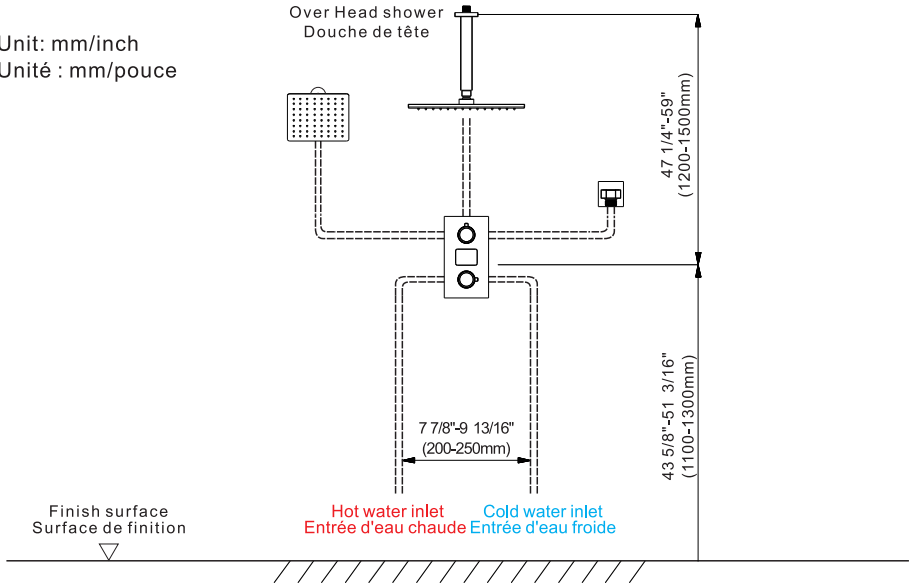
Accessories List



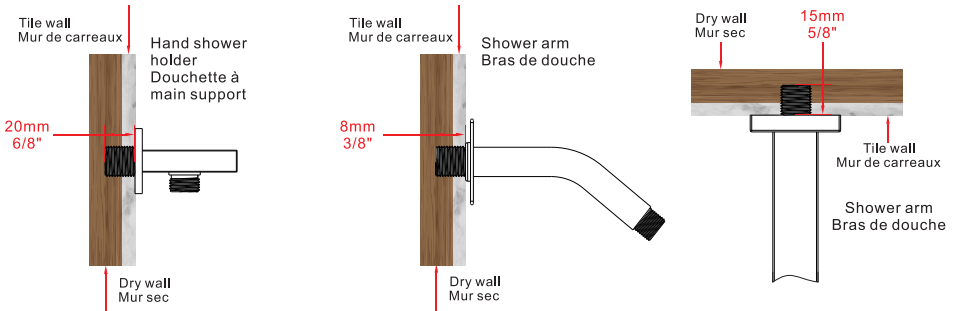
No.	Part name	Qty	No.	Part name	Qty
1	Shower head	1	11	Deck plate	1
2	Shower arm	1	12	Water diverter	1
3	Shower arm cup	1	13	Handle	1
4	6in Shower head	1	14	Handle screw	1
5	Shower arm	1	15	Handle wrench	1
6	Shower arm cover	1	16	Handle cap	1
7	Hand shower holder	1	17	Main body spare parts	4
8	Hand shower	1	18	Instruction manual	1
9	Shower hose	1	19	Gloves	2
10	Main body	1	20	Handle parts	1set

◆ **Essential dimensions & water pipe line**
 ◆ **Dimensions essentielles et conduite d'eau**

Unit: mm/inch
 Unité : mm/pouce

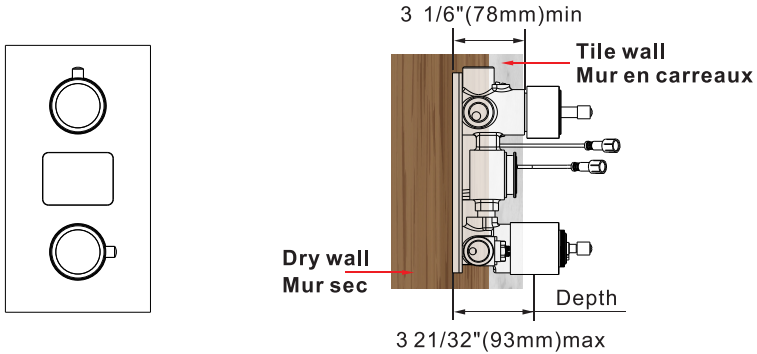


◆ **The installation depth of shower holder and body jet**
 ◆ **Profondeur d'installation du support de douche et du jet de corps**



The thickness of the tile must be calculated for installation.
 Connector size of male thread: USA: 1/2"-14NPT, Canada: 1/2"-14NPT, Europe: G1/2".
 L'épaisseur de la tuile doit être calculée pour l'installation.
 Taille du connecteur du filetage mâle : USA : 1/2"-14NPT, Canada : 1/2"-14NPT, Europe : G1/2".

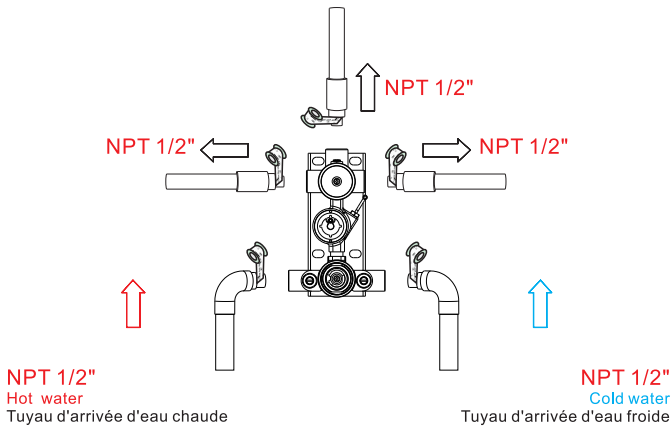
- ◆ **Installation Depth Of Main Body (Model: A & B & C)**
- ◆ **Profondeur d'installation du corps principal (Modèle: A & B & C)**



- Notice:** 1. The installation depth of the main body should be no less than 2 11/16" (75mm) and no more than 3 17/32" (90mm), including the thickness of the tile. Otherwise, the deck plate cannot be installed.
 2. The opening size of ceramic tile shall be smaller than the deck plate size.

- Remarque:** 1. La profondeur d'installation du corps principal ne doit pas être inférieure à 2 11 / 16 " (75 mm). Et pas plus de 3 17 / 32 " (90mm), y compris l'épaisseur de la tuile. Sinon, La plaque de pont ne peut pas être installée.
 2. La taille de l'ouverture des carreaux de céramique doit être inférieure à celle du plaque de pont.

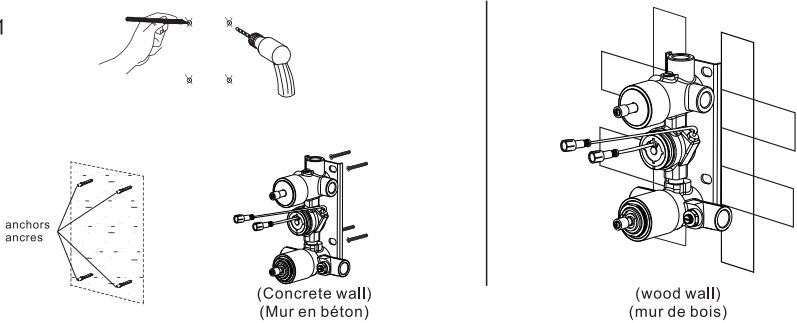
- ◆ **Piping Instructions Before Tiling (Model: A & B & C)**
- ◆ **Instructions de tuyauterie avant la pose du carrelage (Modèle: A & B & C)**



- As shown in the figure, the inlet and outlet pipes are pre-buried. Please pay attention to the correct direction when installing the pre-buried main body.
- Before tiling, turn on the water to test whether the left and right inlet pipes are tightly connected without leakage. Then, adjust the flow switch to the "on" position to check for leaks in the mixed outlet pipes.
- Comme le montre la figure, les tuyaux d'entrée et de sortie sont pré-enfouis. Veuillez faire attention à la direction correcte lors de l'installation du corps principal pré-encasté.
- Avant de poser le carrelage, faites couler l'eau pour vérifier si les tuyaux d'entrée gauche et droite sont bien raccordés et ne présentent pas de fuites. Ensuite, réglez le commutateur de débit sur la position "on" pour vérifier l'absence de fuites dans les tuyaux de sortie mixtes.

◆ **Main Body Valve Installation (Model:A & B & C)**
 ◆ **Installation de la vanne du corps principal (Modèle:A & B & C)**

Step1
Étape1



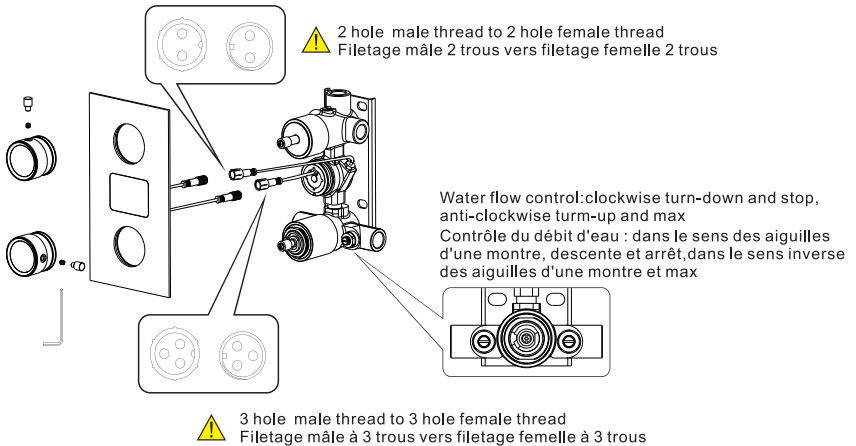
1. Make marks according to the size of the main body valve, and then drill anchors into the wall (concrete wall).
2. Lock the main body to wood directly with screws (wood wall).
3. When installing the main body, please mark the UP side up and do not install it upside down.

▲ Please note that the level meter should be parallel to the wall; otherwise, the deck plate cannot be installed.

1. faire des marques en fonction de la taille de la vanne du corps principal, puis percer des ancrages dans le mur (mur en béton).
2. fixer le corps principal au bois directement à l'aide de vis (mur en bois).
3. Lors de l'installation du corps principal, veuillez marquer le côté UP vers le haut et ne pas l'installer à l'envers.

▲ Veuillez noter que l'indicateur de niveau doit être parallèle au mur ; sinon, la plaque de pont ne peut pas être installée.

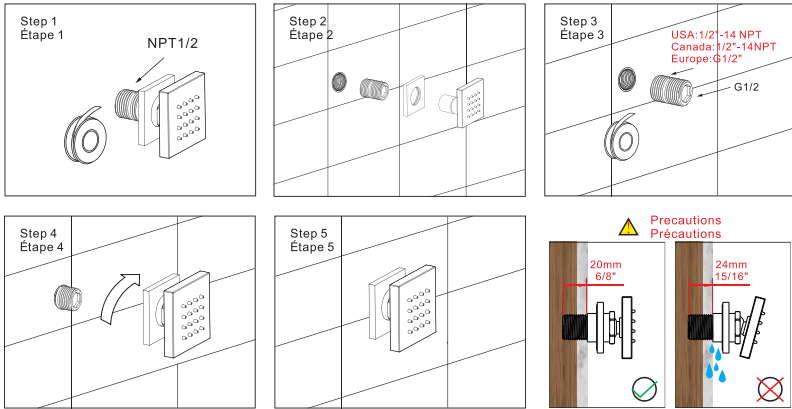
Step2
Étape2



Use Valve gasket spare parts and to fixed Main body on the wall and then install Panel, install the Water diverter Screws Water diverter cover and Handle Screw Handle cover in order.

Utiliser les pièces de rechange du joint de la vanne et fixer le corps principal sur le mur, puis installer le panneau. Installer les vis de l'inverseur d'eau, le couvercle de l'inverseur d'eau et la vis de la poignée. Couvercle de la poignée dans l'ordre.

◆ **Body Jets Installation (Model:A & B)**
 ◆ **Installation des jets de carrosserie (Modèle:A & B)**

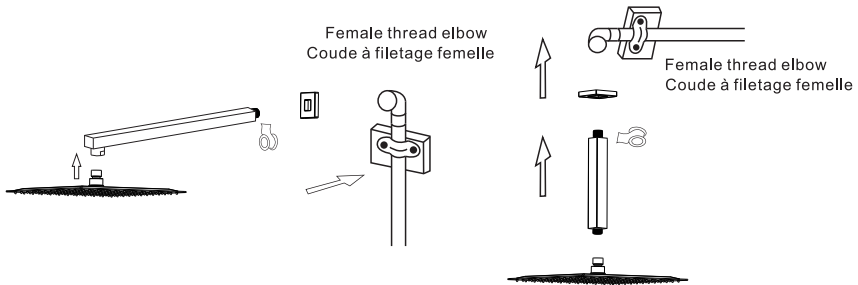


Step 3: Wrap the threaded pipe of NPT1/2 with Teflon tape and screw it into the wall.
 Step 4: Screw the massage body jet onto the wall.
 Step 5: The installation is complete

Étape 3: Envelopper le tuyau fileté de NPT1/2 avec du ruban téflon et le visser dans le mur.
 Étape 4: Visser le jet de massage sur le mur.
 Étape 5: L'installation est terminée

- ⚠ **Precautions:** If the installation depth is 24mm (15/16"), it will cause the problem of side spray spinning, not tightening tightly, and water leakage
- ⚠ **Précautions :** Si la profondeur d'installation est de 24mm (15/16 "), cela entraînera un problème de Rotation du jet latéral, serrage non serré et fuite d'eau

◆ **Installation of the Hand Shower Holder (Model:A & B & C)**
 ◆ **Installation du support de douche (Modèle:A & B & C)**



1. Connect shower arm with the cover before screwing arm into riser connection to prevent damage.
2. Fix shower head onto shower arm and apply tape to pipe threads on both ends.
3. Do not overtighten shower head. It is 360° swivel connection.

1. Connectez le bras de douche avec le couvercle avant de visser le bras dans la connexion de la colonne montante pour éviter tout dommage.
2. Fixez la pomme de douche sur le bras de douche et appliquez du ruban adhésif sur les filetages des tuyaux aux deux extrémités.
3. Ne pas trop serrer la pomme de douche. Il s'agit d'un raccord pivotant à 360°.

◆ **Installation The Hand Show Holder (Model:A & B & C)**

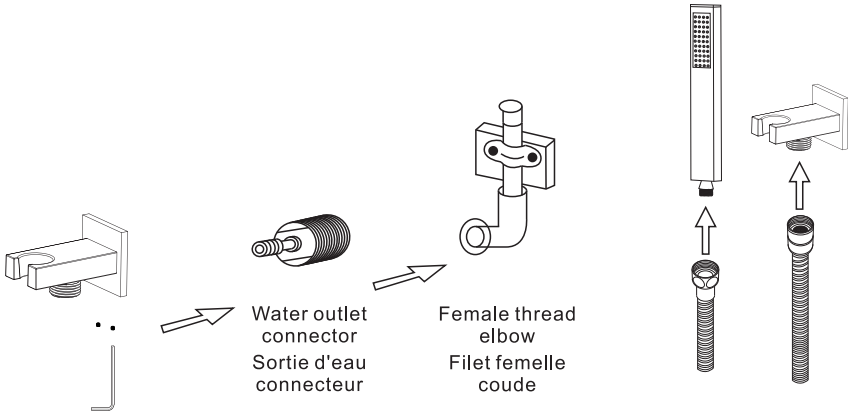
◆ **Installation du support de présentation de la main (Modèle:A & B & C)**

Step3
Étape 3

Step2
Étape 2

Step1
Étape 1

Step4
Étape 4



Step1.Screw the thread into the water pipe inside the wall

Step2.Screw the main body into the thread.

Step3.Rotate and fix the body with the special-shaped wrench

Step4.Connect hand shower and the hose.

Étape 1 : Visser le filetage dans le tuyau d'eau à l'intérieur du mur.

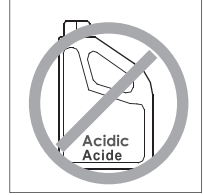
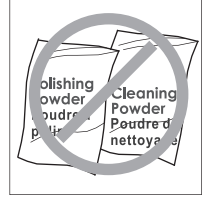
Étape 2 : Visser le corps principal dans le filetage.

Étape 3 : Tourner et fixer le corps avec la clé spéciale.

Étape 4 : Connecter la douchette et le tuyau.

Do's

1. In order to keep the mixer surface bright, please clean the mixer regularly.
2. Rinse the faucet with clean water and wipe it with a soft cotton cloth.
3. Use one of the following cleaners to remove dirt from the surface:
 - a. Mild liquid cleaner.
 - b. Colorless glass cleaner and powder cleaner that do not cause abrasion and can be dissolved completely.
 - c. Polish liquid that does not cause abrasion.



À faire

1. Pour que la surface du mixeur reste brillante, nettoyez-le régulièrement.
2. rincer le robinet à l'eau claire et l'essuyer avec un chiffon doux en coton.
3. utilisez l'un des nettoyants suivants pour enlever la saleté de la surface la surface :
 - a. Nettoyant liquide doux.
 - b. Nettoyant incolore pour vitres et nettoyant en poudre qui ne causent pas d'abrasion et peuvent être dissous. ne provoquent pas d'abrasion et peuvent être dissous complètement.
- c. Liquide de polissage qui ne provoque pas d'abrasion.

Don'ts

- a. Avoid using cleaning powder, harsh cleaning chemicals, brushes and coarse cloth to prevent scratching and friction.
- b. Do not use acid cleaners to clean the faucet as they may cause surface corrosion of the faucet. If the faucet is exposed to harmful acid substances, please rinse it immediately with water.

À ne pas faire

- a. Éviter d'utiliser de la poudre de nettoyage, des produits chimiques agressifs, des brosses et des chiffons grossiers pour éviter les rayures et les frottements.
- b. Ne pas utiliser de nettoyants acides pour nettoyer le robinet car ils peuvent provoquer une corrosion de la surface du robinet. Si le robinet est exposé à des substances acides nocives, veuillez le rincer immédiatement à l'eau.

