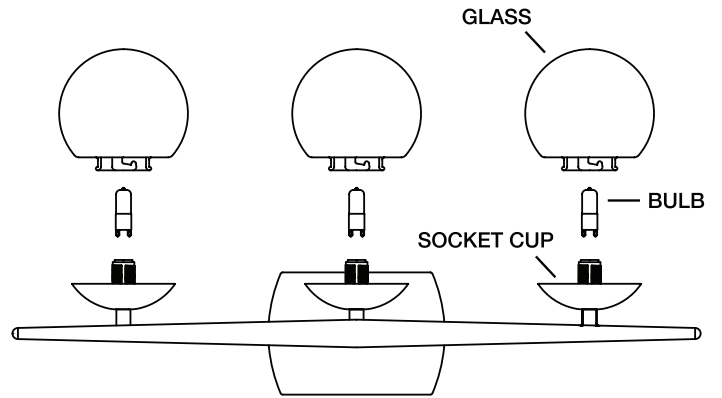
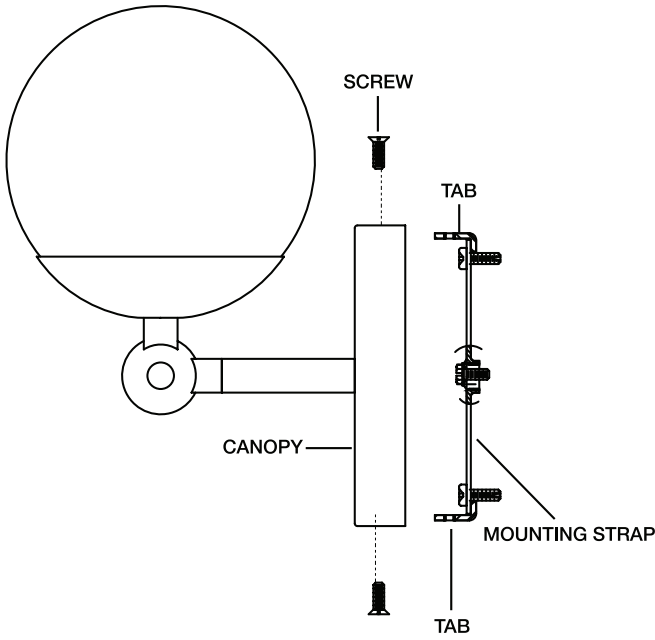


Fixture Diagram



Cautions

**CAUTION – RISK OF SHOCK –**  
Disconnect Power at the main circuit breaker panel or main fusebox before starting and during the installation.

**WARNING:**  
This fixture is intended for installation in accordance with the National Electrical Code (NEC) and all local code specifications. If you are not familiar with code requirements, installation by a certified electrician is recommended.

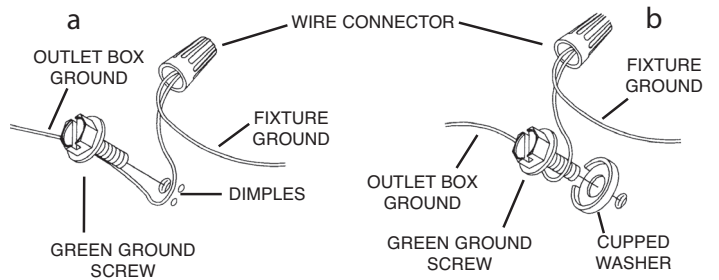
**CLEANING:**  
• Always be certain that electric current is turned off before cleaning.  
• Only a soft damp cloth should be used. Harsh cleaning products may damage the finish.

**IMPORTANT SAFETY INSTRUCTIONS**  
**LIGHTED BULB IS HOT!**

**WARNING:** To reduce the risk of FIRE or INJURY TO PERSON:  
• Turn off and allow to cool before replacing bulb.  
• Bulb gets HOT QUICKLY! Contact switch only when turning off.  
• DO NOT look directly at lighted bulb.  
• Keep materials away from bulb that may burn.  
• Use ONLY with wattage specified or lower.  
• DO NOT touch bulb at any time, use a soft cloth. Oil from skin may damage bulb.  
• DO NOT operate fixture with missing or damaged glass.

Installation Instructions

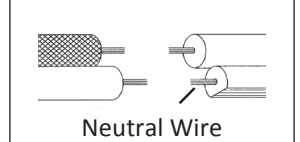
- Attach mounting strap to outlet box. **NOTE:** The mounting strap should be positioned so the two tabs are at the top and the bottom of the mounting strap.
  - Grounding instructions: (See Illus. A or B).
    - On fixtures where mounting strap is provided with a hole and two raise dimples. Wrap ground wire from outlet box around green ground screw, and thread into hole.
    - On fixtures where a cupped washer is provided. Attach ground wire from outlet box under cupped washer and green ground screw, and thread into mounting strap.
- If fixture is provided with ground wire. Connect fixture ground wire to outlet box ground wire with wire connector. (Not provided.) After following the above steps. Never connect ground wire to black or white power supply wires.



3) Make wire connections (connectors not provided.) Reference chart below for correct connections and wire accordingly.

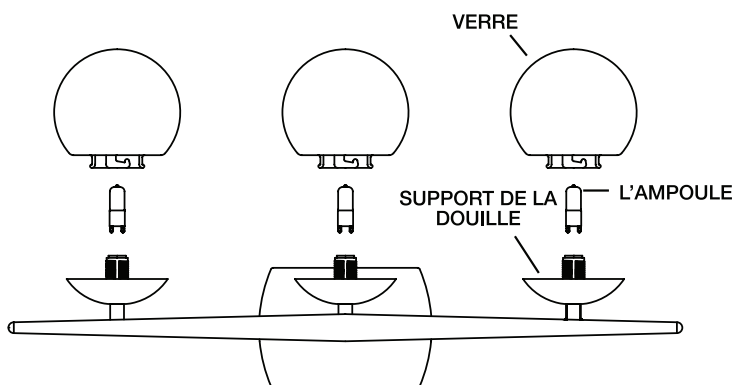
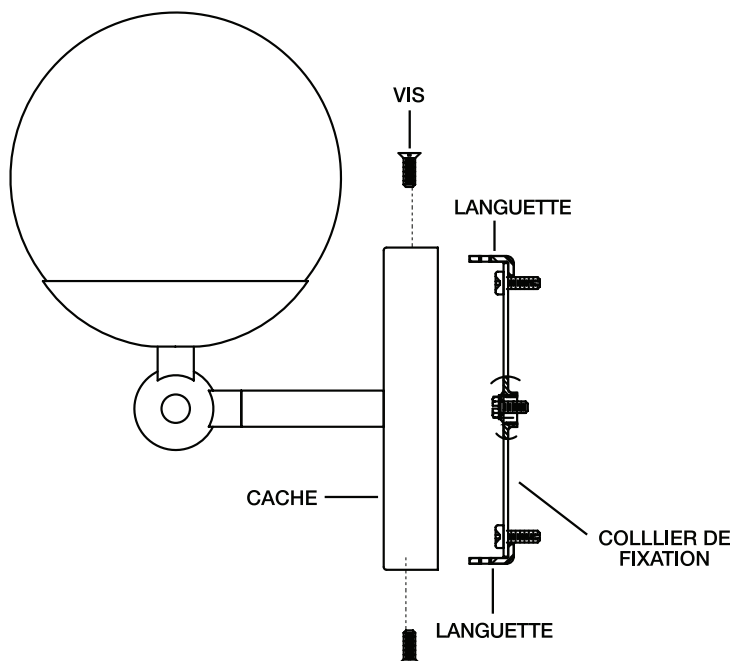
Connect Black or Red Supply Wire to:	Connect White Supply Wire to:
Black	White
*Parallel cord (round & smooth)	*Parallel cord (square & ridged)
Clear, Brown, Gold or Black without Tracer	Clear, Brown, Gold or Black with Tracer
Insulated wire (other than green) with copper conductor	Insulated wire (other than green) with silver conductor

\*Note: When parallel wire (SPT 1 & SPT 2) are used. The neutral wire is square shaped or ridged and the other wire will be round in shape or smooth (See illus.)



- Push fixture to wall. Place canopy of fixture over tabs on mounting bracket. **NOTE:** Be certain wires do not get pinched between canopy and mounting strap.
- Align holes in top and bottom of canopy with holes in top and bottom tabs of mounting strap. Thread one screw into each hole in top and bottom of canopy. Tighten screws to secure fixture in place. **NOTE:** Fixture can be mounted with the glass in the up or down position.
- Insert recommended bulb. **CAUTION:** DO NOT touch bulb with bare hands. If this happens, clean bulb with denatured alcohol and a lint free cloth.
- Carefully place glass over bulb and socket and gently twist clockwise to lock into place.

## Diagramme d'appareils



## Précautions

**ATTENTION – RISQUE DE DÉCHARGES ÉLECTRIQUES –**  
Couper le courant au niveau du panneau du disjoncteur du circuit principal ou de la boîte à fusibles principale avant de procéder à l'installation.

**ATTENTION:**  
Ce luminaire doit être installé conformément aux codes d'électricité nationaux (NEC) et satisfaire toutes les spécifications des codes locaux. Si vous ne connaissez pas les exigences de ces codes, il est recommandé de confier l'installation à un électricien certifié.

### NETTOYAGE :

- Soyez toujours certain que l'alimentation électrique du luminaire est fermée avant le nettoyage.
- N'utilisez qu'un chiffon doux humide. Les produits de nettoyage acides/abrasifs peuvent endommager le fini.

### IMPORTANTES CONSIGNES DE SÉCURITÉ UNE AMPOULE ALLUMÉE EST BRÛLANTE !

**AVERTISSEMENT:** Pour réduire les risques D'INCENDIE ou DE BLESSURE:

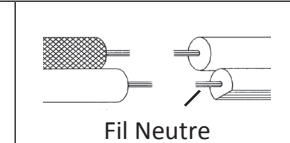
- Éteindre et laisser refroidir avant de remplacer l'ampoule.
- Les ampoules chauffent TRÈS RAPIDEMENT ! N'éteindre qu'à l'aide de l'interrupteur.
- NE JAMAIS regarder directement une ampoule allumée.
- Tenir les matériaux à l'écart d'une ampoule pour éviter qu'ils ne brûlent.
- Utiliser UNIQUEMENT des ampoules à la puissance nominale indiquée (watts) ou à une puissance inférieure.
- NE JAMAIS toucher l'ampoule à main nue, se servir d'un tissu doux. L'huile de la peau peut endommager l'ampoule.

## Instructions d'installation

- 1) Fixer l'étrier de montage sur la boîte à prises. **REMARQUE:** L'étrier de montage doit être placé de sorte que les deux pattes se trouvent en haut et en bas de l'étrier de montage.
- 2) Connecter les fils (connecteurs non fournis). Se reporter au tableau ci-dessous pour faire les connexions.

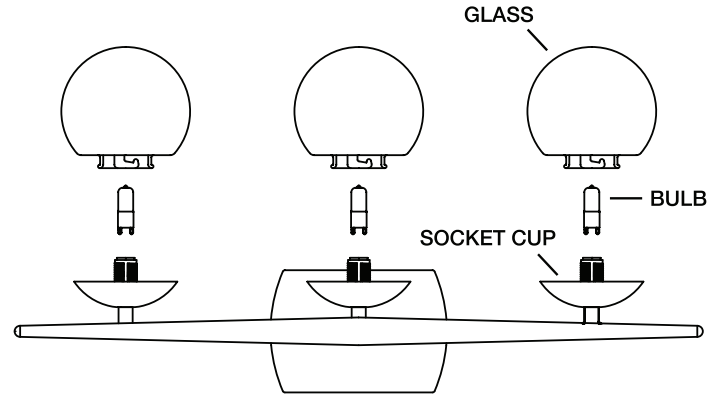
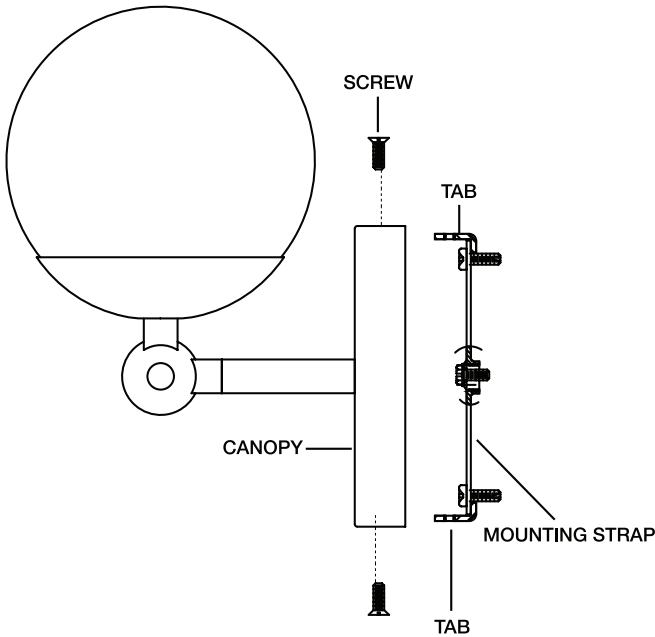
Connecter le fil noir ou rouge de la boîte	Connecter le fil blanc de la boîte
A Noir	A Blanc
*Au cordon parallèle (rond et lisse)	*Au cordon parallèle (à angles droits et strié)
Au transparent, doré, marron, ou noir sans fil distinctif	Au transparent, doré, marron, ou noir avec un til distinctif
Fil isolé (sauf fil vert) avec conducteur en cuivre	Fil isolé (sauf fil vert) avec conducteur en argent

\*Remarque: Avec emploi d'un fil parallèle (SPT 1 et SPT 2). Le fil neutre est à angles droits ou strié et l'autre fil doit être rond ou lisse (Voir le schéma).



- 3) Pousser le luminaire contre le mur. Placer le cache du luminaire sur les languettes sur le support de montage. **REMARQUE:** S'assurer que les fils ne se coincent pas entre le cache et la bride de montage.
- 4) Aligner les trous supérieurs et inférieurs du cache aux trous dans les pattes supérieures et inférieures de l'étrier de montage. Serrer une vis dans chaque trou sur le dessus et le dessous du cache. Resserrer les vis pour fixer le luminaire. **REMARQUE :** Le luminaire peut être installé avec le verre en haut ou en bas.
- 5) Introduire l'ampoule recommandée. **ATTENTION:** NE PAS toucher l'ampoule à main nue. Si la peau entre en contact avec l'ampoule, nettoyer l'ampoule avec de l'alcool dénaturé et un tissu non pelucheux.
- 6) Posez avec précaution le verre sur l'ampoule et la douille. Tournez doucement dans le sens horaire pour fixer.

## Diagrama de Accesorios



## Precauciones

**PRECAUCIÓN – RIESGO DE DESCARGA ELÉCTRICA –**  
Desconecte la electricidad en el panel principal del interruptor automático o caja principal de fusibles antes de comenzar y durante la instalación.

**ADVERTENCIA:**  
Este accesorio está destinado a la instalación de acuerdo con el National Electrical Code (NEC) y todas las especificaciones del código local. Si no está familiarizado con los requisitos del código, la instalación se recomienda un electricista certificado.

**LIMPIEZA:**

- Asegúrese siempre de que la corriente eléctrica esté apagada antes de limpiar.
- Debe usarse solamente un paño húmedo y suave. Productos de limpieza abrasivos pueden dañar el acabado.

### INSTRUCCIONES IMPORTANTES DE SEGURIDAD LA BOMBILLA ENCENDIDA ES CALIENTE

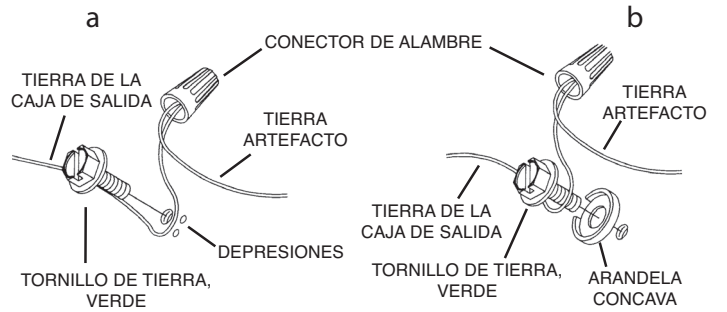
**ADVERTENCIA:** Para disminuir el riesgo de INCENDIO o LESIONES A LAS PERSONAS:

- Apague y deje que se enfríe antes de cambiar la bombilla.
- La bombilla SE CALIENTA RÁPIDAMENTE. Use el interruptor sólo para apagar.
- NO mire directamente a la bombilla encendida.
- Mantenga alejados de la bombilla los artículos que puedan quemarse.
- Use SOLAMENTE con el vatiaje especificado o mas bajo.
- NO toque la bombilla en ningún momento, use una tela suave. La grasa de la mano puede dañar la bombilla.
- NO haga funcionar el artefacto con la bombilla dañada o faltante.

## Instrucciones de Instalación

- 1) Sujete la abrazadera de montaje a la caja de conexiones.  
**NOTA:** La abrazadera de montaje deberá ser posicionada de tal forma que dos lengüetas estén en la parte superior y la parte inferior de la abrazadera de montaje.
- 2) Instrucciones de conexión a tierra solamente para los Estados Unidos. (Vea la ilustración A o B).
  - a) En las lámparas que tienen el fleje, de montaje con un agujero y dos hoyuelos realizados. Enrollar el alambre a tierra de la caja tomacorriente alrededor del tornillo verde y pasarlo por el agujero.
  - b) En las lámparas con una arandela acopada. Fijar el alambre a tierra de la caja tomacorriente del ajo de la arandela acuada y tornillo verde, y pasarlo por el fleje de montaje.

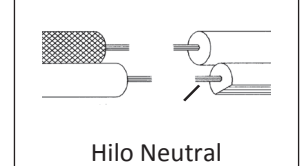
Si la lámpara viene con alambre a tierra. Conectar el alambre a tierra de la lámpara al alambre a tierra de la caja tomacorriente con un conector de alambres. (No incluido) Después de seguir los pasos anteriores. Nunca conectar el alambre a tierra a los alambres eléctricos negro o blanco.



- 3) Haga las conexiones de los alambres (no se proveen los conectores.) La tabla de referencia de abajo indica las conexiones correctas y los alambres correspondientes.

Conectar el alambre de suministro negro o rojo al	Conectar el alambre de suministro blanco al
Negro	Blanco
*Cordon paralelo (redondo y liso)	*Cordon paralelo (cuadrado y estriado)
Claro, marrón, amarillo o negro sin hebra identificadora	Claro, marrón, amarillo o negro con hebra identificadora
Alambre aislado (diferente del verde) con conductor de cobre	Alambre aislado (diferente del verde) con conductor de plata

\*Nota: Cuando se utiliza alambre paralelo (SPT 1 y SPT 2). El alambre neutro es de forma cuadrada o estriado y el otro alambre será de forma redonda o lisa. (Vea la ilustración).



- 4) Apoye el artefacto de iluminación contra la pared. Luego coloque el escudete del artefacto sobre las lengüetas del soporte de montaje.  
**NOTA:** tenga cuidado de que los alambres no queden apretados entre el escudete y la banda de montaje.
- 5) Alinee los agujeros en la parte superior e inferior del escudete con los agujeros en las lengüetas superior e inferior de la abrazadera de montaje. Enrosque un tornillo dentro de cada agujero en la parte superior e inferior del escudete. Apriete los tornillos para asegurar al artefacto en su lugar.  
**NOTA:** El artefacto puede montarse con el vidrio en la posición superior o inferior.
- 6) Inserte el foco o bombilla recomendado. **PRECAUCIÓN:** NO toque el foco o bombilla con las manos desnudas. Si esto sucede, limpie el foco o bombilla con alcohol desnaturalizado y un trapo libre de pelusa.
- 7) Coloque con cuidado el vidrio sobre el foco y el portalámparas y gírelo suavemente en el sentido de las agujas del reloj para fijarlo en su sitio.