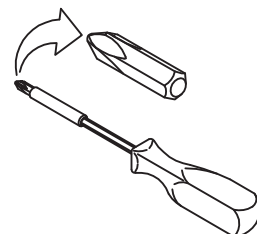
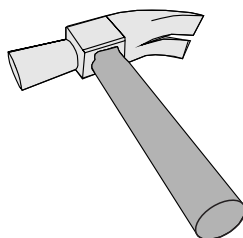
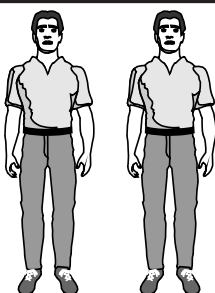
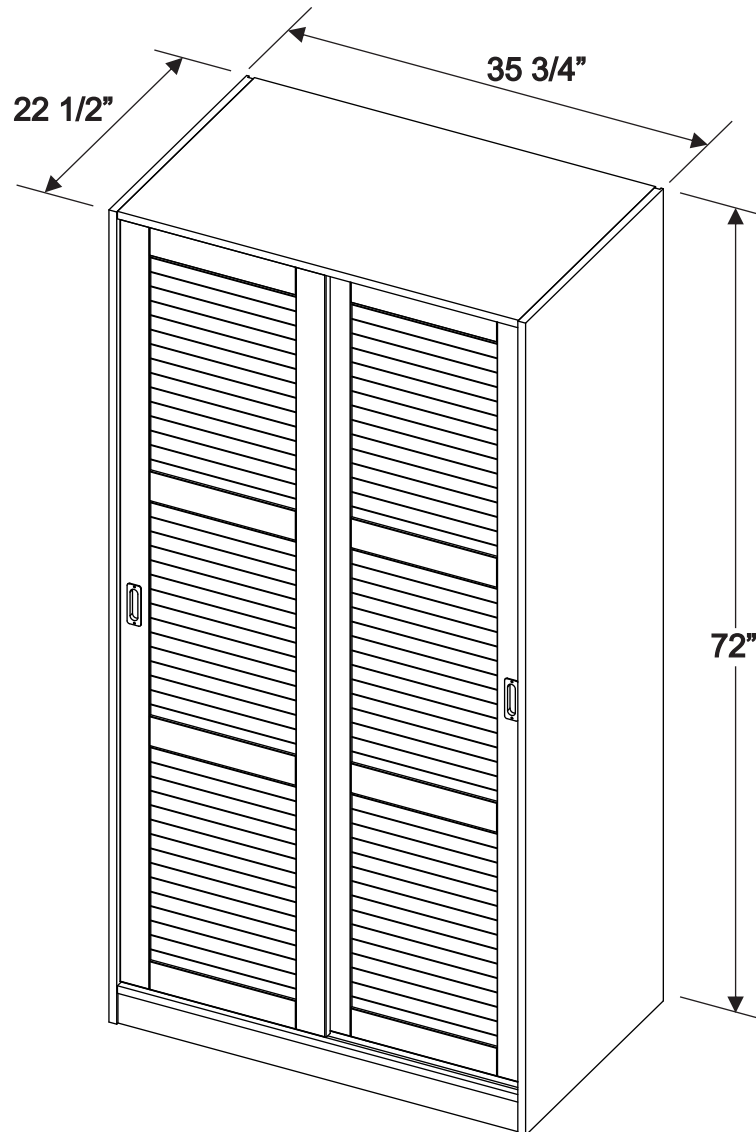
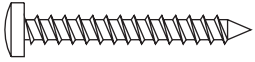
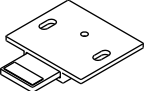







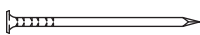
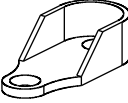
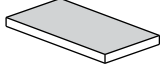
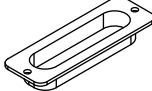


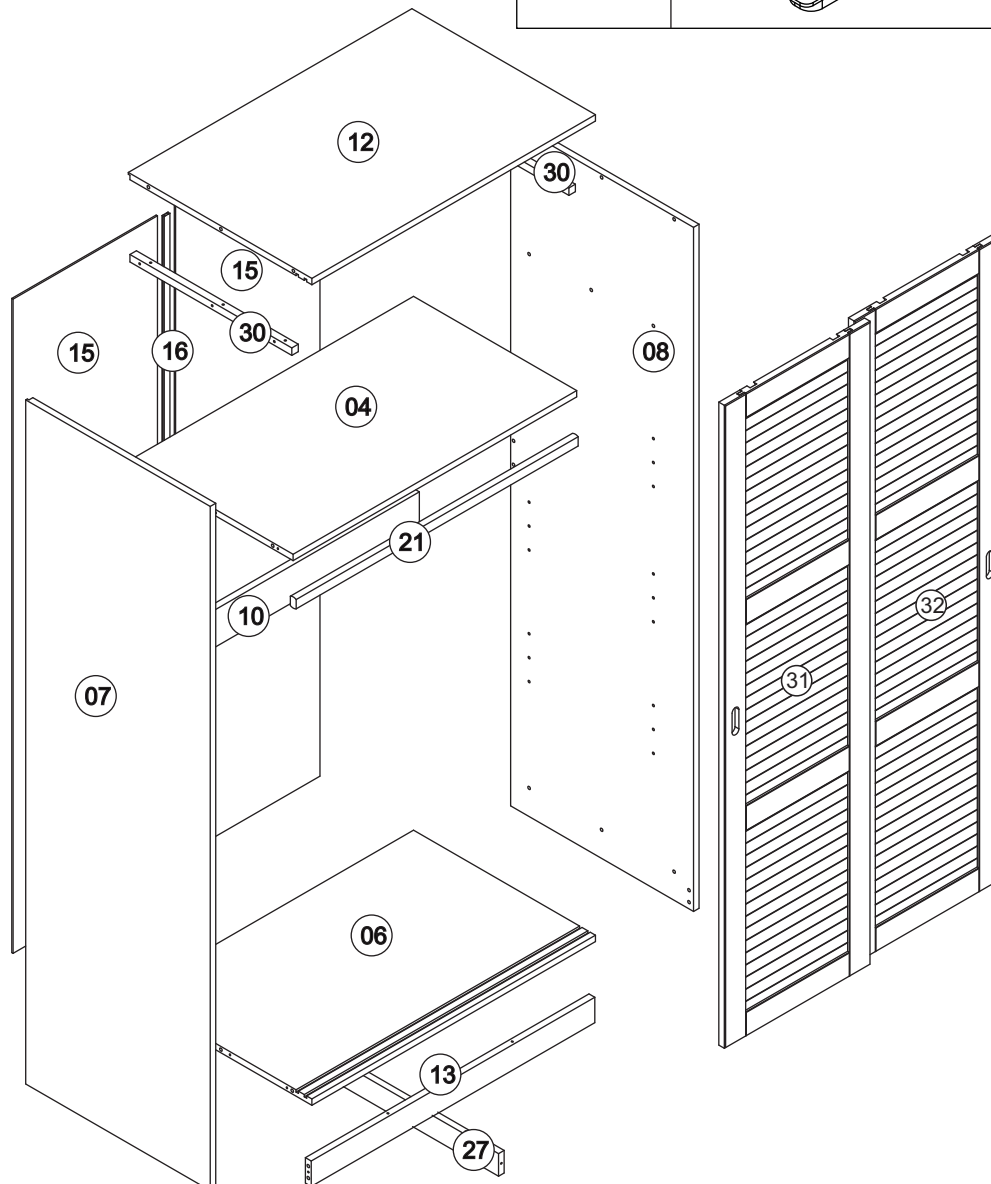
ASSEMBLY INSTRUCTIONS 2-SLIDE WARDROBE

SKU 5666 - Java

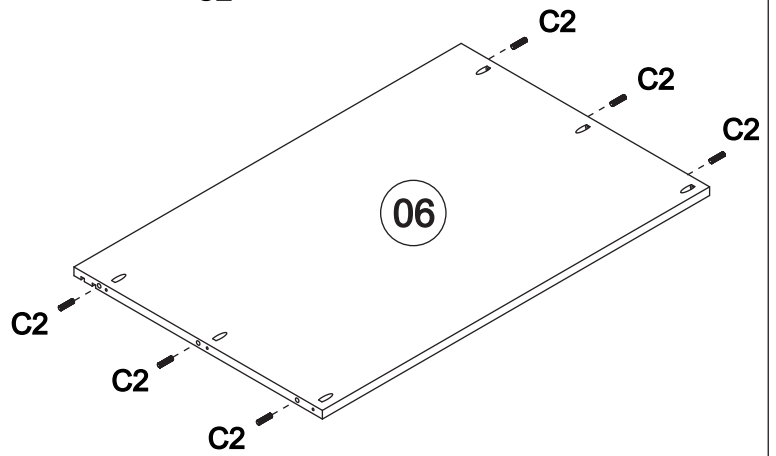
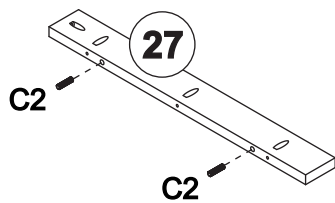
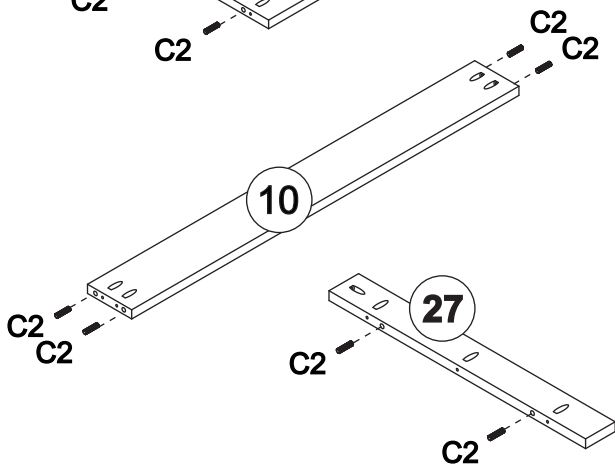
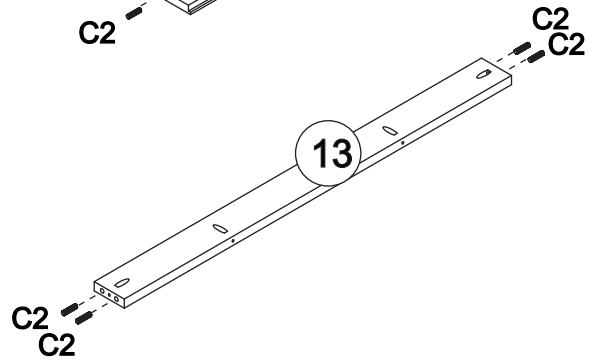
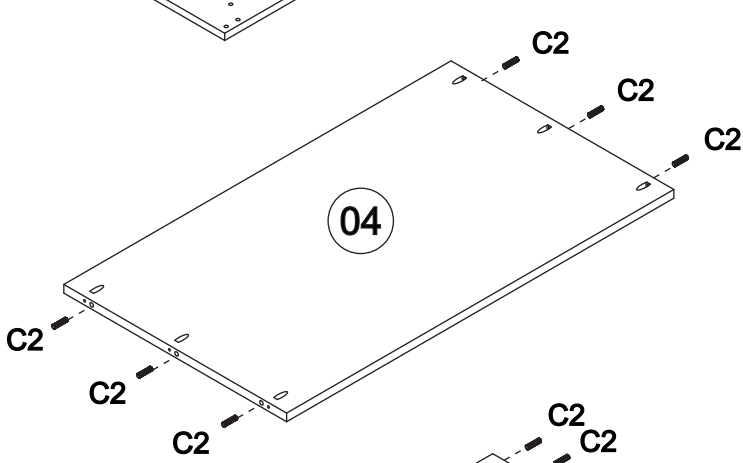
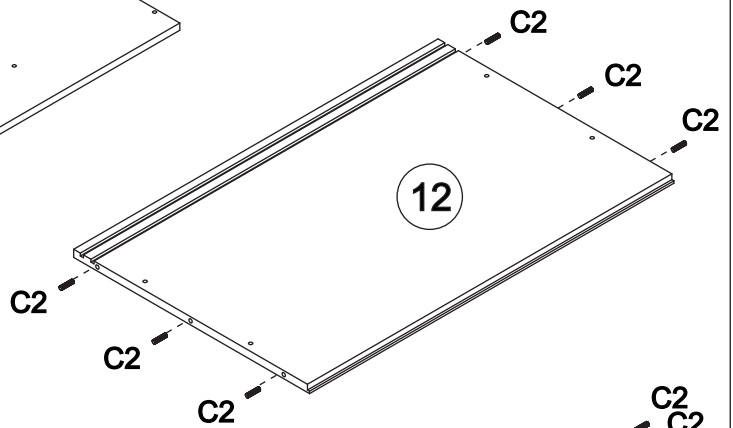
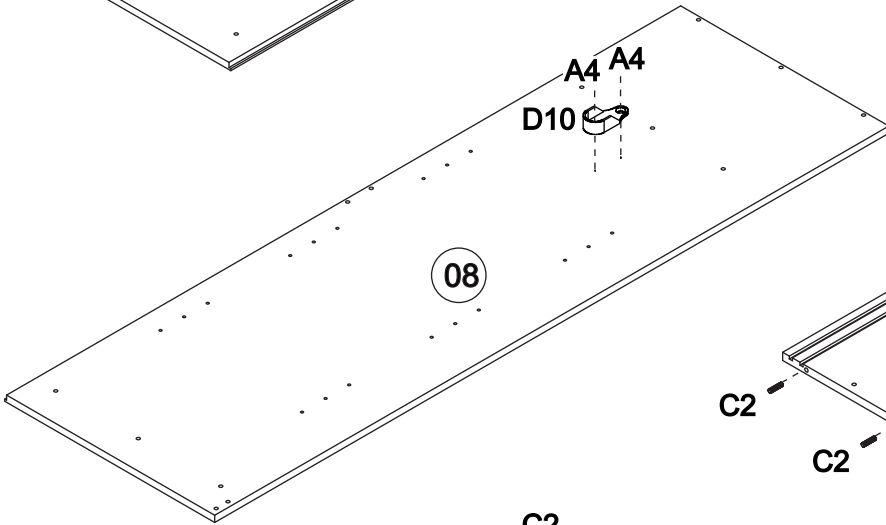
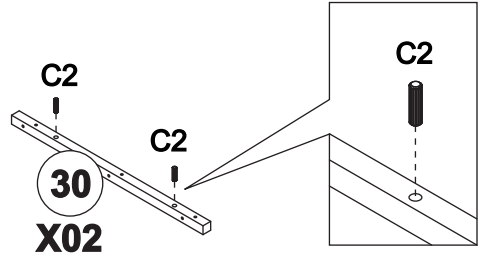
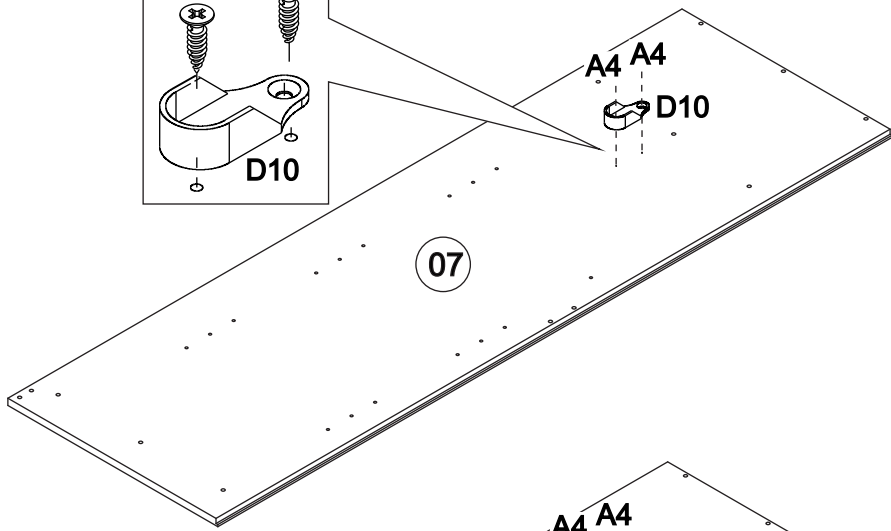
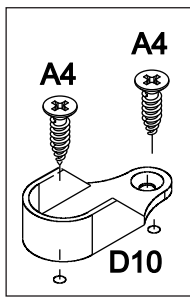


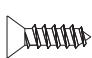


SCREWS ARE SHOWN IN ACTUAL SIZE

A1	 4,0x30	36	E13	 DOOR TOP	04
A3	 3,0x16	04	E14	 DOOR BOTTOM	04
A4	 3,5x14	04	F8		02
A9	 3,5x16	22	F9		01
C2	 8,0x25	32	G1	 10x10	38
D10		02	G11		06
			H2		02

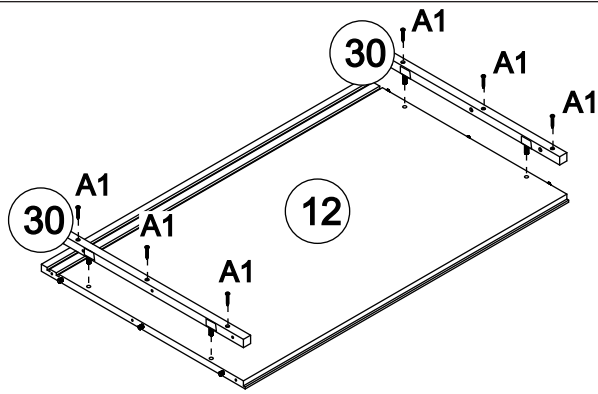


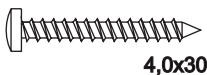
01)



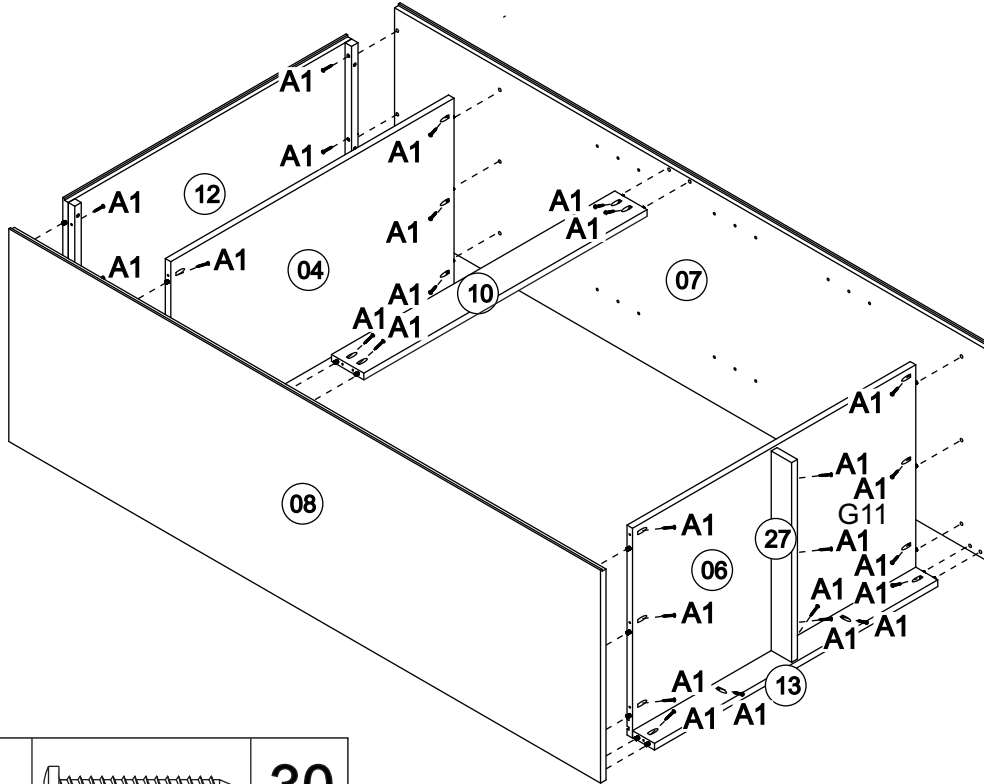
A4		04	C2		32	D10		02
	3,5x14			8,0x25				

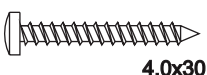
02)



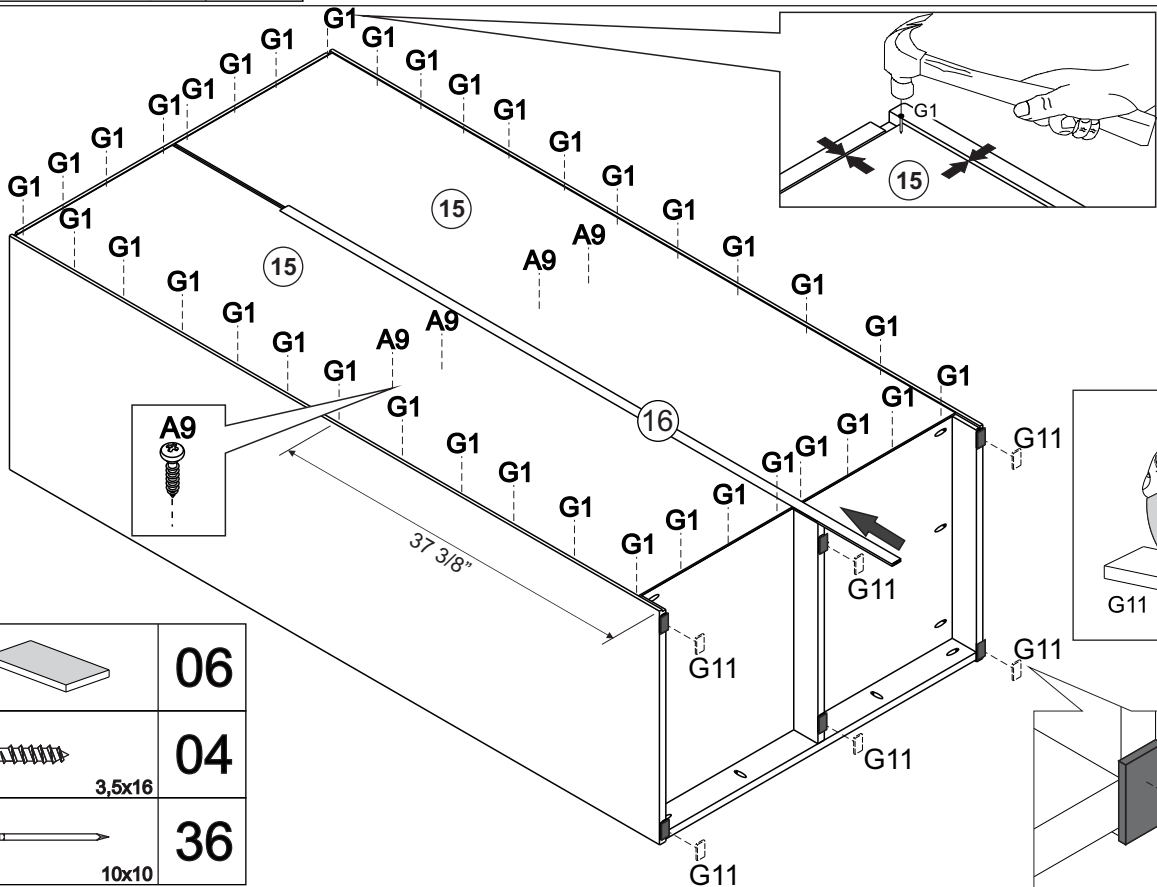
A1		06
	4,0x30	

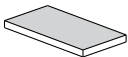


03)



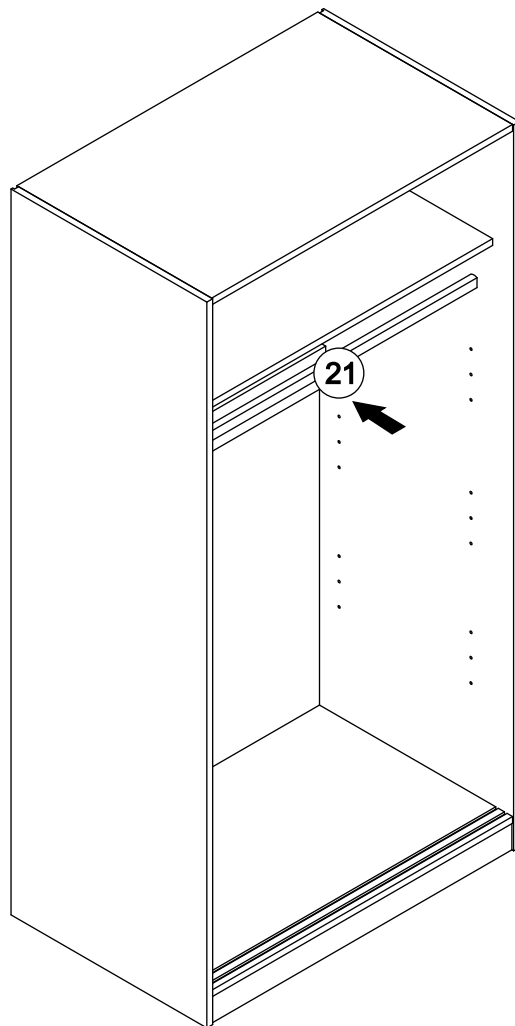
A1		30
	4,0x30	

04)

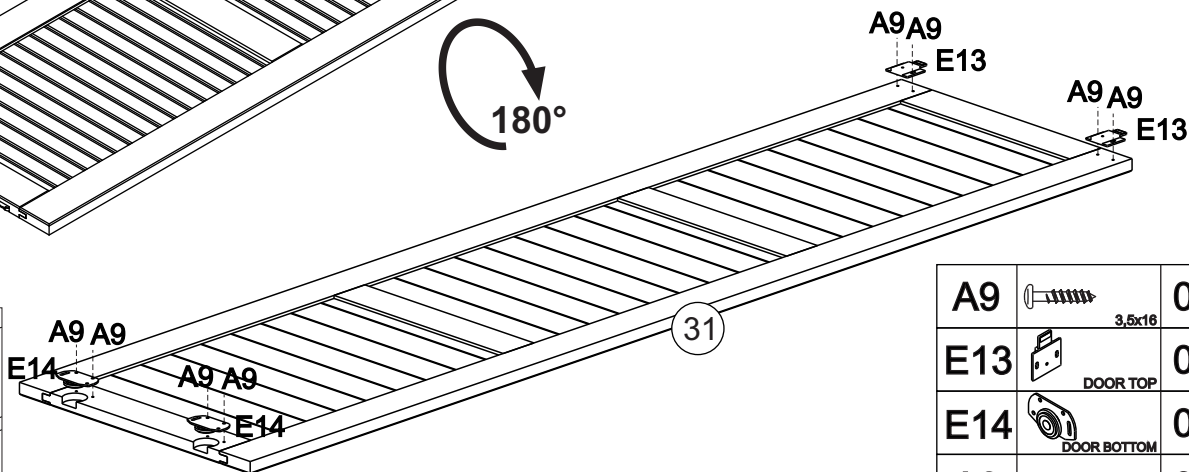
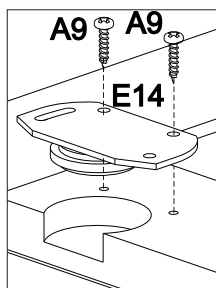
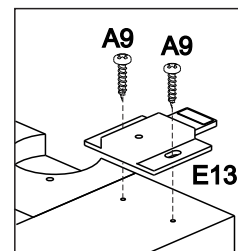
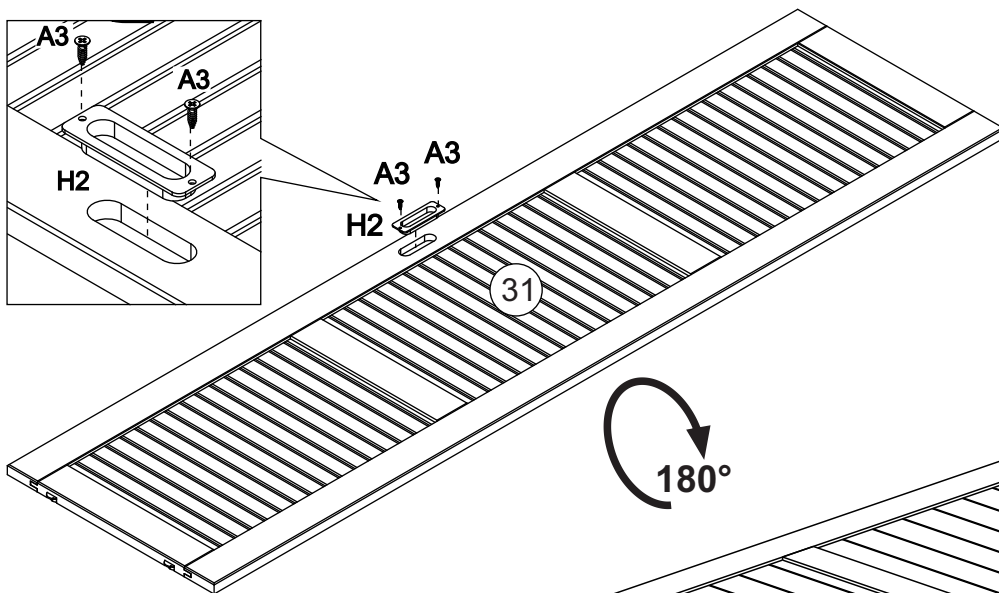
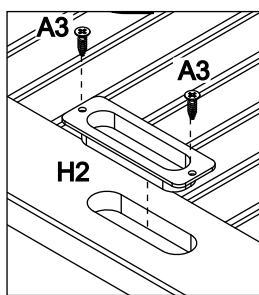


G11		06
A9		04
	3,5x16	
G1		36
	10x10	

05)

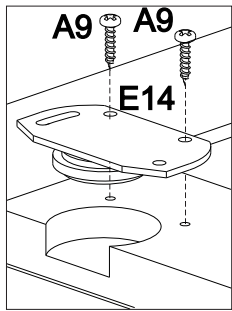
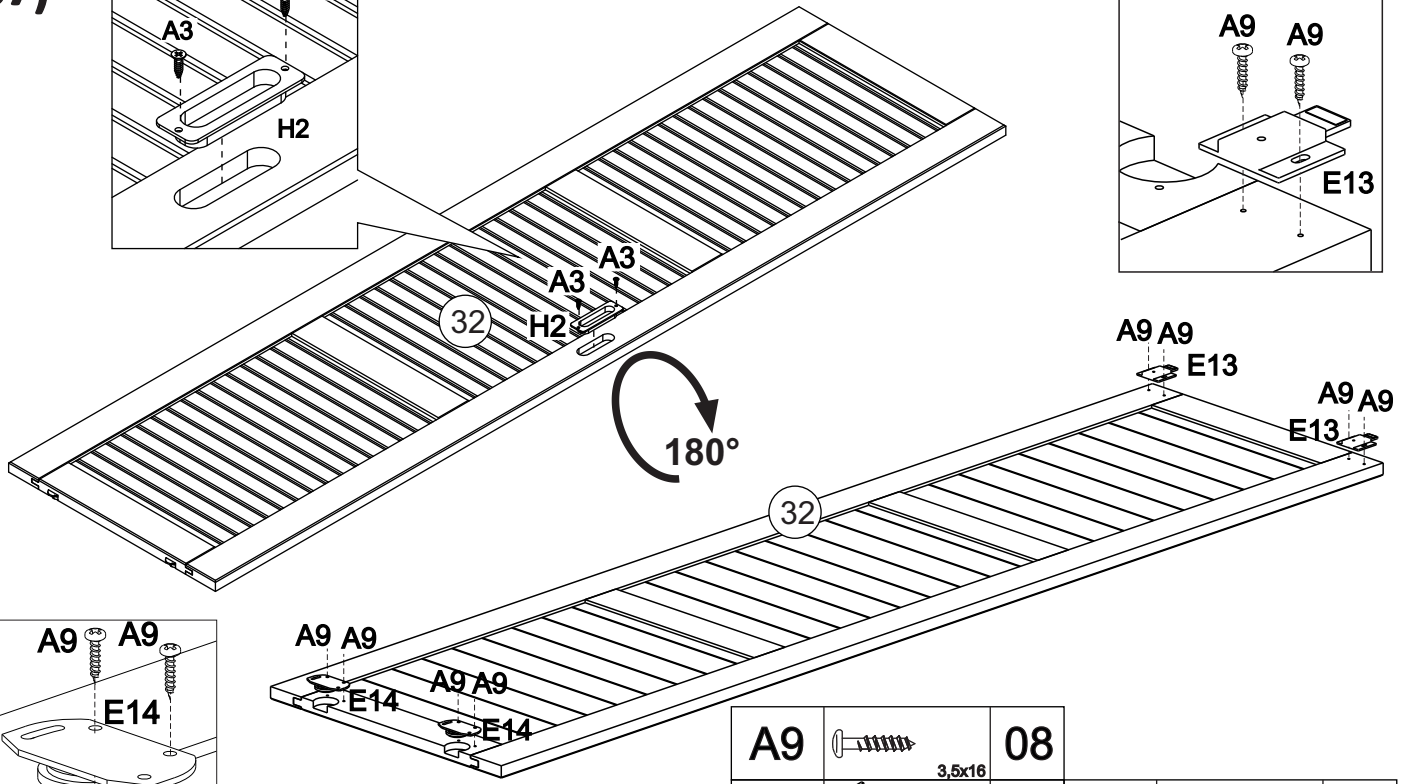
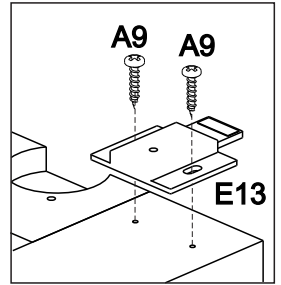
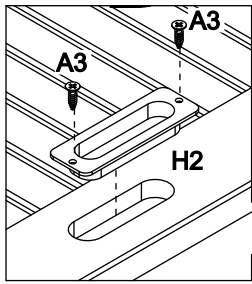







06)



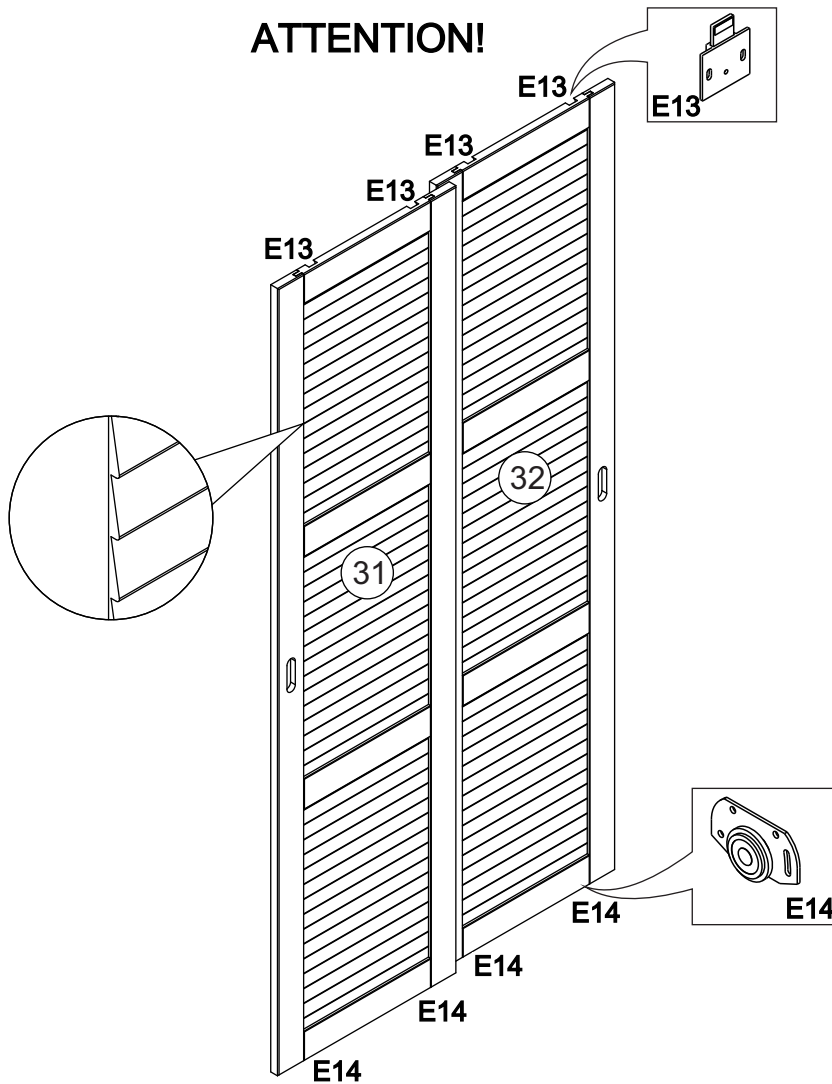
A9	3,5x16	08
E13	DOOR TOP	02
E14	DOOR BOTTOM	02
A3	3,0x16	02
H2		01

07)

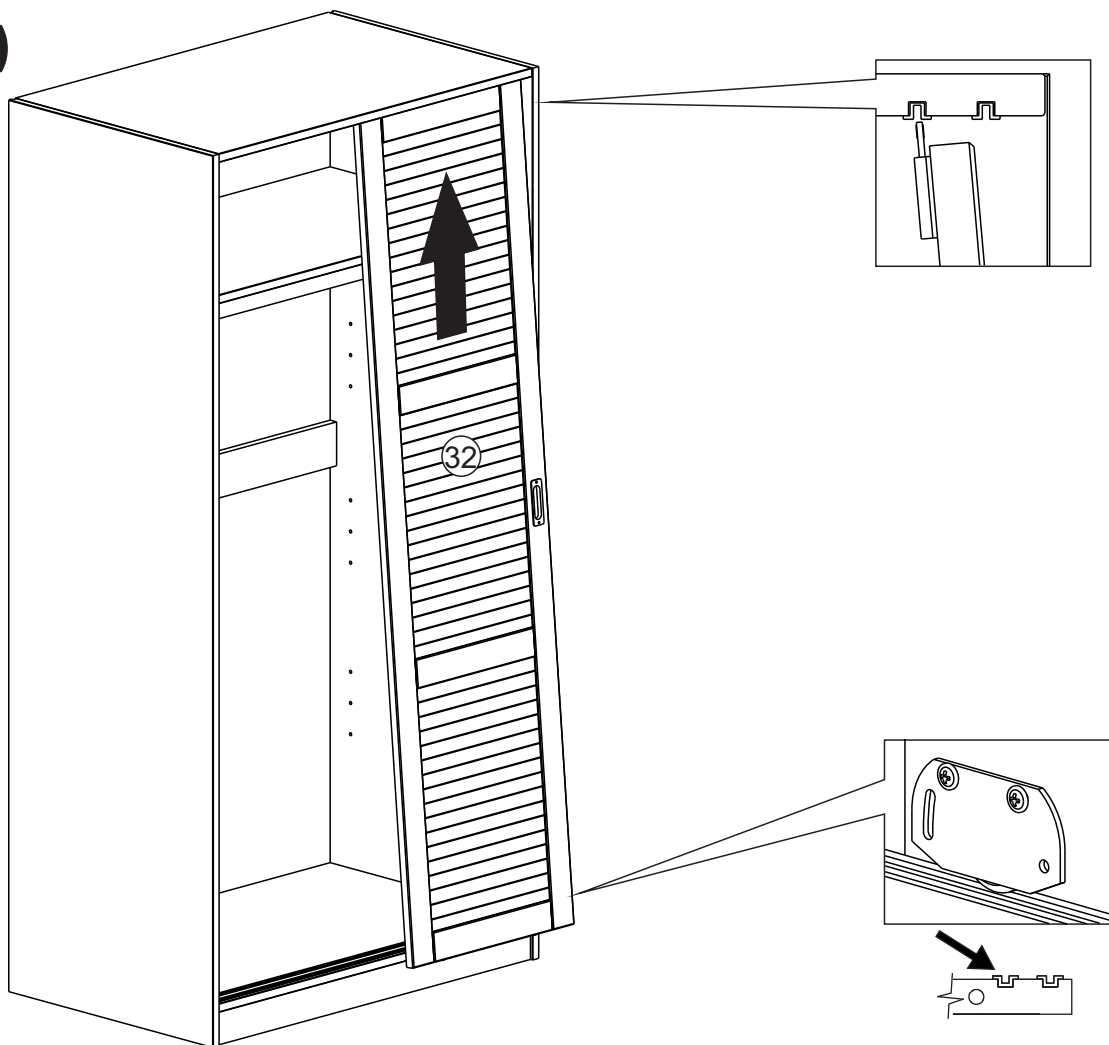


A9	 3,5x16	08		
E13	 DOOR TOP	02	A3	 3,0x16
E14	 DOOR BOTTOM	02	H2	

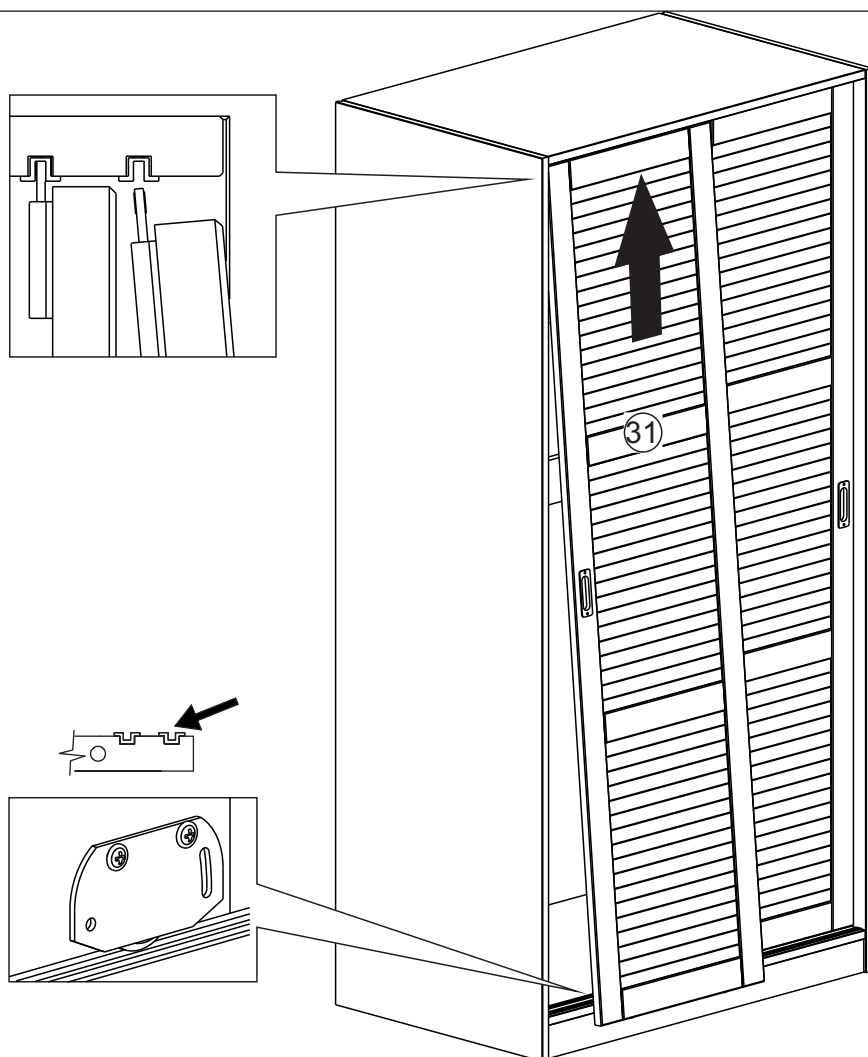
ATTENTION!



08)

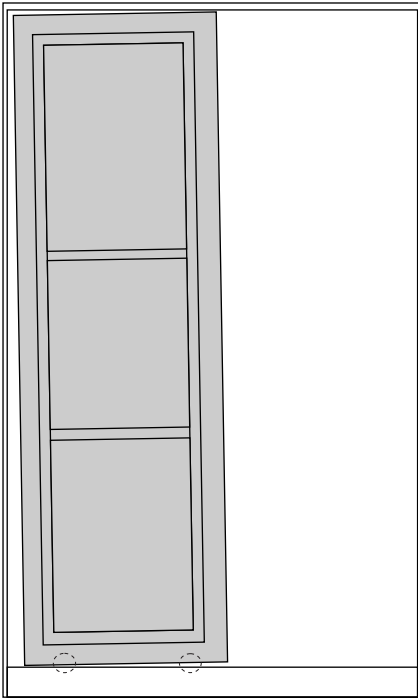


09)

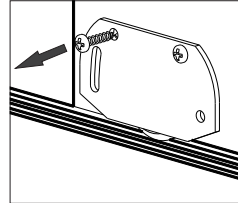


10)

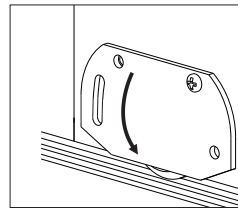
Door Adjustment



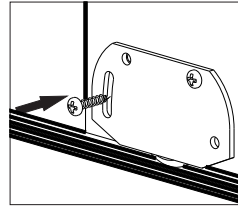
If a door is tilted to the left



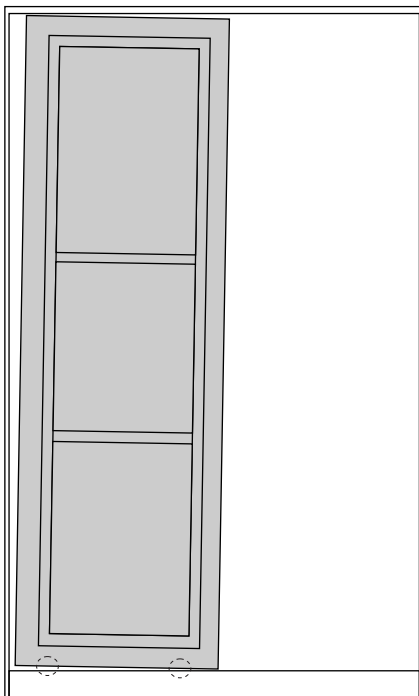
Step 1



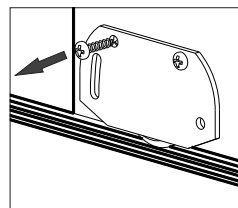
Step 2



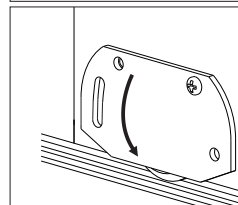
Step 3



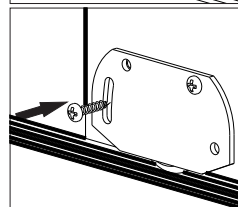
If a door is tilted to the right



Step 1

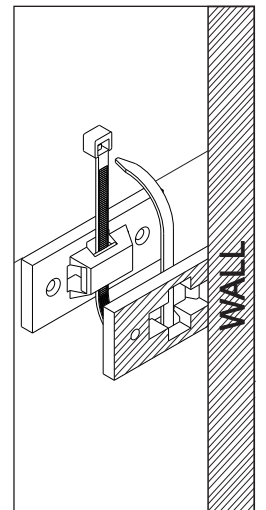
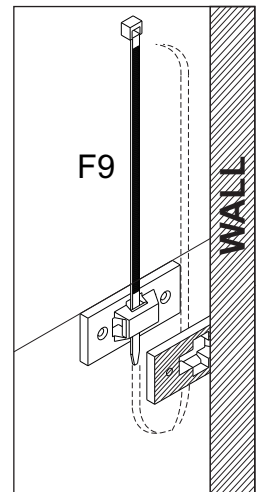
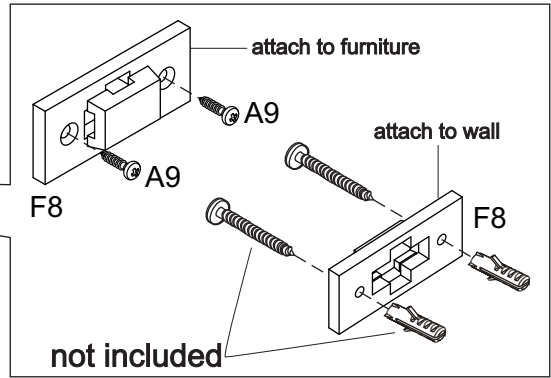
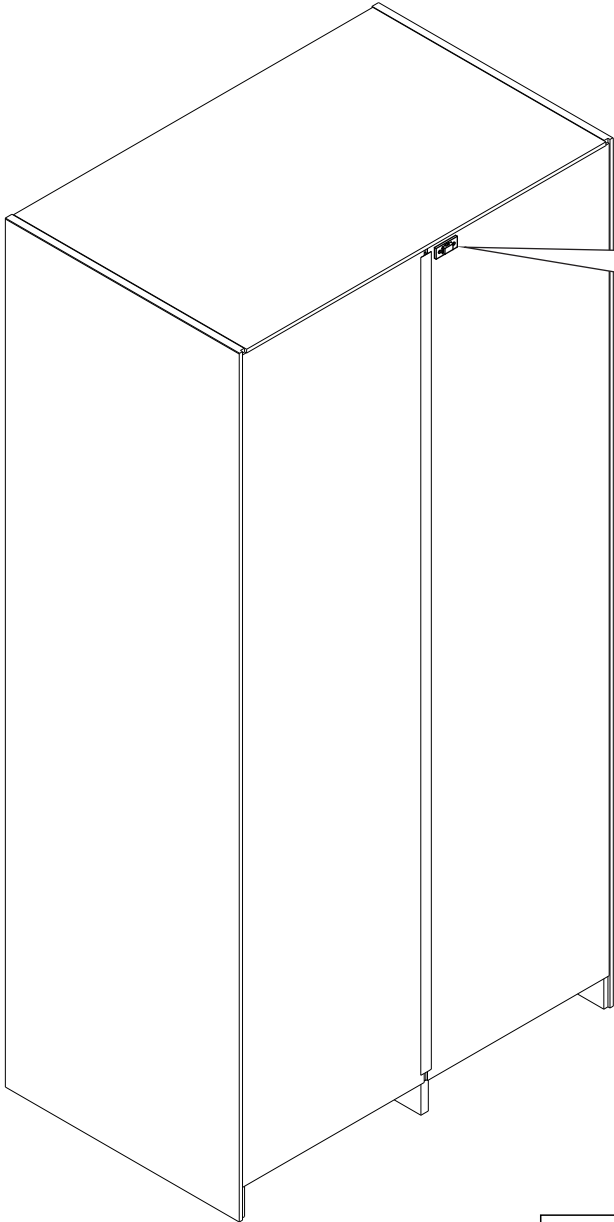
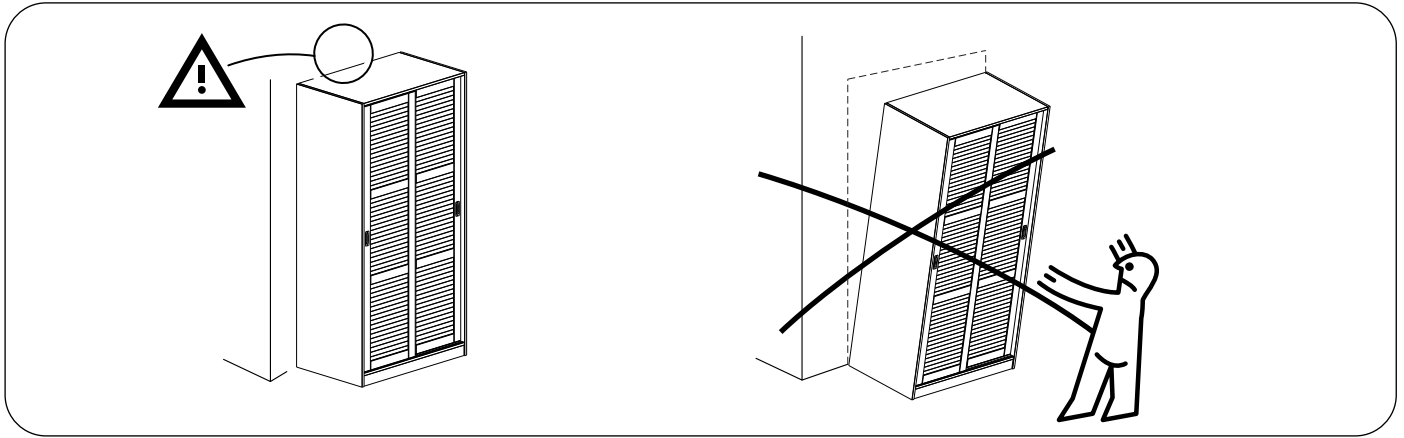



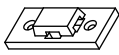

Step 2



Step 3

11)



A9	 3,5x16	02
F8		02
F9		01