



Pendants & Linear Pendants Above a Kitchen Island

Center a linear pendant over the island. If hanging pendants, use one pendant for every 24" of island. Fixtures should hang at least 30" above the countertop.

Pendentifs et pendentifs linéaires au-dessus d'un îlot de cuisine

Centrez un pendentif linéaire sur l'île. Si des pendentifs suspendus, utilisez un pendentif pour chaque 24 po d'îlot. Les luminaires doivent être suspendus à au moins 30 po au-dessus du comptoir.

Colgantes y colgantes lineales sobre una isla de cocina

Centre un colgante lineal sobre la isla. Si cuelga colgantes, use un colgante por cada 24" de isla. Los accesorios deben colgar al menos 30" por encima de la encimera.



Pendants & Chandeliers Above a Dining Room Table

Fixtures should stay at least 30" above the table. Use a fixture that is 12" narrower than the width of the table.

Pendentifs et lustres au-dessus d'une table de salle à manger

Les luminaires doivent rester au moins 30 po au-dessus de la table. Utilisez un luminaire de 12 po plus étroit que la largeur de la table.

Colgantes y candelabros sobre una mesa de comedor

Los accesorios deben permanecer al menos 30" por encima de la mesa. Use un accesorio que sea 12" más largo que el ancho de la mesa.



Pendants and Chandeliers in Open Areas

The bottom should hang at least 7.5 feet from the floor. Allow clearance for any opening doors.

Pendentifs et lustres dans les zones ouvertes

Le fond doit pendre au moins 7,5 pieds du sol. Laissez le dégagement pour toute porte qui s'ouvre.

Colgantes y candelabros en áreas abiertas

La base debe colgar al menos a 7.5 pies del piso. Deje espacio libre para las puertas que se abran.

We appreciate your business and hope you love your new light!

Great lighting can add value and enhance the look of your home. To ensure the best lighting in your space, remember to layer your lighting. This ensures that your space will have both task and ambient lighting. Coordinating fixtures like sconces, flush mounts, and pendants can help you meet your layered lighting needs and reinforce your desired aesthetic. Install the lights with dimmers that allow you to control the level of light output at any given moment.

Get function and style! Browse our site for coordinating lights and expert lighting advice. To help create the perfect look, visit www.GoldenLighting.com.

Nous apprécions votre entreprise et espérons que vous aimerez votre nouvelle lumière!

Un bon éclairage peut ajouter de la valeur et rehausser l'apparence de votre maison. Pour assurer le meilleur éclairage de votre espace, pensez à superposer votre éclairage. Cela garantit que votre espace aura à la fois un éclairage de tâche et un éclairage ambiant. Les luminaires coordonnés tels que les appliques, les supports affleurants et les pendentifs peuvent vous aider à répondre à vos besoins d'éclairage en couches et à renforcer l'esthétique souhaitée. Installez les lumières avec des gradateurs qui vous permettent de contrôler le niveau de sortie de lumière à tout moment.

Obtenez fonctionnalité et style! Parcourez notre site pour coordonner les lumières et les conseils d'experts en éclairage. Pour vous aider à créer le look parfait, visitez www.GoldenLighting.com.

¡Apreciamos su negocio y esperamos que le guste su nueva luz!

Buena iluminación puede agregar valor y mejorar el aspecto de su hogar. Para garantizar la mejor iluminación en su espacio, recuerde colocar su iluminación en capas. Esto asegura que su espacio tendrá iluminación ambiental y de trabajo. La coordinación de accesorios como apliques, montajes empotrados y colgantes puede ayudar a satisfacer sus necesidades de iluminación en capas y reforzar la estética deseada. Instale las luces con atenuadores que le permitan controlar el nivel de salida de luz en cualquier momento.

¡Obtén funcionalidad y estilo! Explore nuestro sitio para coordinar luces y consejos de expertos en iluminación. Para ayudar a crear la apariencia perfecta, visite www.GoldenLighting.com.

Love your light and want to show it off?
Follow us, share a picture, and tag us on Social...

Vous aimez votre lumière et vous voulez la montrer? Suivez-nous, partagez une photo et identifiez-nous sur les réseaux sociaux...

¿Amas tu luz y quieres lucirla?
Síguenos, comparte una foto y etiquétanos en redes sociales...

How to Identify the Fixture's Wires

Comment identifier les fils du luminaire

Cómo identificar los cables del dispositivo



Hot: Smooth, Black, or Transparent with Black Inner Thread

Chargé: Lisse, noir ou transparent avec filetage intérieur noir

Vivo: Suave, negro o transparente con hilo interior negro

Neutral: Ribbed, White or Transparent with White Inner Thread

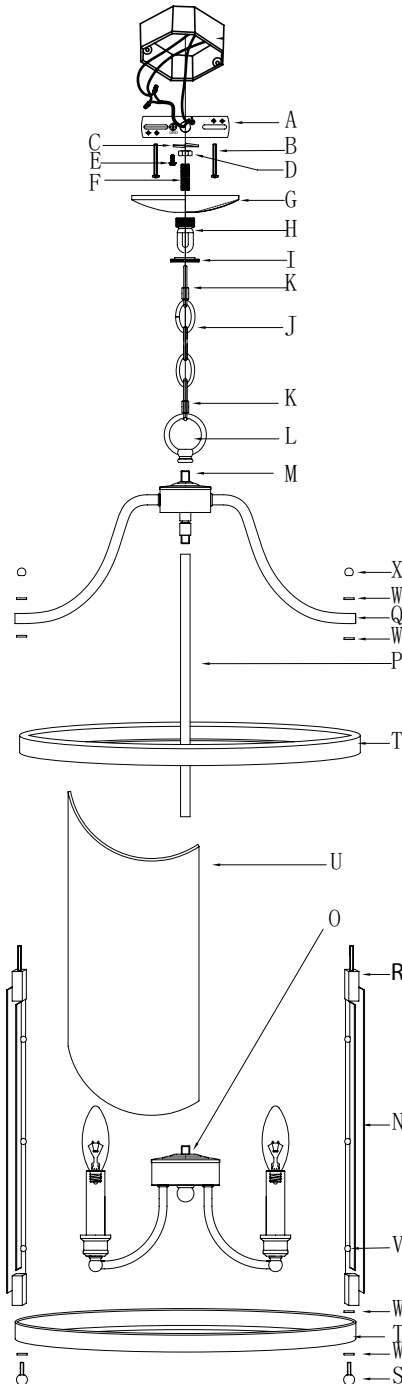
Neutre: Côtelé, blanc ou transparent avec filetage intérieur blanc

Neutro: Acanalado, blanco o transparente con hilo interior blanco

Ground: Copper, Bare Metal, Green, or Transparent Inner Thread

Mise à la Terre: Filetage intérieur en cuivre, métal nu, vert ou transparent

Cable De Tierra: Rosca interior de cobre, metal desnudo, verde o transparente



Get help, quick tips,
and explore curated
content



ENGLISH

For Customer Service, contact the place of purchase to arrange for replacement parts.

IMPORTANT:

- All installation work should be done by accredited professional.
- Shut off power supply at fuse or circuit breaker!
- Use only the specified bulbs. Do not exceed the maximum wattage!

Assembly Instructions:

PREPARING FOR INSTALLATION

Carefully remove the new fixture from the carton as well as the yellow bag that holds all of the parts. See the important notes above. Shut off power at the circuit breaker and remove old fixture from wall, including the old mounting strap. 1. Mounting strap (A) should have one end of nipple (F) attached with washer and hex nut (C & D) in place. The other end should have canopy loop (H) attached. Unscrew canopy loop collar (I) from canopy loop (H). Pass canopy (G) over the mounted canopy loop to test the height. Approximately half of the canopy loop's exterior threads should be exposed, and the canopy loop collar should fit snugly onto the canopy loop. Remove canopy (G) and adjust the height of nipple (F) and canopy loop (H) until the desired height is reached. 2. Pull house wires through the center of the mounting strap (A). Attach mounting strap (A) to the junction box using mounting screws (B). Tighten the screws with a screwdriver.

ASSEMBLING THE FIXTURE

(NOTE: Glass edges may be sharp. Wear gloves for installation to avoid injury. Have an assistant help assemble.) 3. Feed fixture wire from center post (O) into center rod (P) through the bottom of the frame top (Q), nipple (M), top loop (L), chain (J) (every three links or so), canopy loop collar (I), canopy loop (H), and canopy (G). Pull the wires until taut. Thread center rod (P) into the lamp body at center post (O). Thread frame top (Q) into center rod (P). Pull the wires until taut. 4. Assemble the fixture frame: Start at the bottom of the fixture frame. Slide rubber washers (W) onto the threads of ball nuts (S). Insert ball nuts (S) with washers (W) into the holes of bottom ring (T) and into the bottom of vertical support bars (N). From the top, slide glass panels (U) into the top of the new frame. Place top ring (T) over the top of posts (R). Place rubber washers (W) onto the exposed posts (R). Gently place the assembled lamp body into the glass cage by lining up the holes on frame top (Q) with posts (R). Sit the frame top (Q) on top of posts (R) and place rubber washers (W) atop frame top (Q) before using decorative balls (X) to secure the entire fixture frame. Tighten all ball nuts (S & X) until secure. 6. Thread top loop (L) onto nipple (M). Measure to determine the correct length of chain needed for proper hanging height. If necessary, use a pair of pliers to open and remove any excess chain (J). Attach one chain connector (K) to each end of chain (J). Connect one of chain/chain connectors to top loop (L) and use the remaining chain/chain connector to attach chain (J) to canopy loop (H). Close chain connectors to secure. Untwist canopy loop collar (I) from canopy loop (H) to allow canopy loop collar (I) and canopy (G) to slide down onto the chain/wire.

CONNECTING THE WIRES

7. Have an assistant support the fixture's weight while completing the wiring. Refer to the wiring diagram and attach the fixture's wires to the power supply wires from the junction box. Connect Hot to Hot (transparent wire with black inner thread, black, or smooth wire) Neutral to Neutral (transparent wire with white inner thread, white, or ribbed wire), and Ground to Ground (transparent

wire with green inner thread, green wire, or copper). Twist the ends of the wire pairs together, and then twist on a wire connector. Make sure all twists are in the same direction. If there is no house ground wire coming from the junction box, locate the ground screw (E) on the mounting bracket/mounting strap and wrap the fixture's ground wire around the ground screw. Use a screwdriver to tighten the top of the ground screw (E) onto the wires and into the mounting bracket/mounting strap. Tuck the wires into the junction box.

FINISHING THE INSTALLATION

8. Push canopy (G) up to the ceiling and slide canopy loop collar (I) up beneath the canopy. Tightly thread canopy loop collar (I) onto canopy loop (H) to secure canopy (G) in place. Reach through the bottom opening to install bulbs (not included) in accordance with the fixture's specifications. Your installation is now complete. Turn on the power and test the fixture.

FRANÇAIS

Pour le service client, contactez le lieu d'achat pour organiser les pièces de rechange.

• IMPORTANTE

- Tous les travaux d'installation doivent être effectués par un professionnel accrédité.
- Coupez l'alimentation électrique au fusible ou au disjoncteur!
- Utilisez uniquement les ampoules spécifiées. Ne dépassez pas la puissance maximale!

Instructions de montage:

PRÉPARATION À L'INSTALLATION

Retirez soigneusement le nouveau luminaire du carton ainsi que le sac jaune contenant toutes les pièces. Voir les notes importantes ci-dessus. Coupez l'alimentation au disjoncteur et retirez l'ancien appareil du mur, y compris l'ancienne sangle de montage. 1. La courroie de montage (A) doit avoir une extrémité du mamelon (F) attachée avec la rondelle et l'écrou hexagonal (C et D) en place. L'autre extrémité doit avoir une boucle de verrière (H) attachée. Dévissez le collier de la boucle de la verrière (I) de la boucle de la verrière (H). Passez la verrière (G) sur la boucle de la verrière montée pour tester la hauteur. Environ la moitié des fils extérieurs de la boucle de la canopée doit être exposée et le collier de la boucle de la canopée doit s'ajuster parfaitement à la boucle de la canopée. Retirez la canopée (G) et ajustez la hauteur du mamelon (F) et de la boucle de l'auvent (H) jusqu'à ce que la hauteur désirée soit atteinte. 2. Tirez les fils de la maison à travers le centre de la sangle de montage (A). Fixez la sangle de montage (A) à la boîte de jonction à l'aide des vis de montage (B). Serrez les vis avec un tournevis.

MONTAGE DU FIXTURE

(REMARQUE: les bords de la vitre peuvent être coupants. Portez des gants pour l'installation pour éviter les blessures. Demandez à un assistant de vous aider à assembler.) 3. Faites passer le fil de fixation du montant central (O) dans la tige centrale (P) à travers le bas du haut du cadre (Q), mamelon (M), boucle supérieure (L), chaîne (J) (tous les trois maillons environ), collier de boucle de canopée (I), boucle de canopée (H) et canopée (G). Tirez les fils jusqu'à ce qu'ils soient tendus. Enflez la tige centrale (P) dans le corps de la lampe au niveau du montant central (O). Vissez le haut du cadre (Q) dans la tige centrale (P). Tirez les fils jusqu'à ce qu'ils soient tendus. 4. Assemblez

le cadre du luminaire: Commencez par le bas du cadre du luminaire. Faites glisser les rondelles en caoutchouc (W) sur les filets des écrous à billes (S). Insérez les écrous à billes (S) avec les rondelles (W) dans les trous de la bague inférieure (T) et dans le bas des barres de support verticales (N). Du haut, faites glisser les panneaux de verre (U) dans le haut du nouveau cadre. Placez l'anneau supérieur (T) sur le dessus des poteaux (R). Placez les rondelles en caoutchouc (W) sur les montants exposés (R). Placez doucement le corps de la lampe assemblé dans la cage en verre en alignant les trous sur le dessus du cadre (Q) avec les montants (R). Asseyez le haut du cadre (Q) sur les poteaux (R) et placez les rondelles en caoutchouc (W) sur le dessus du cadre (Q) avant d'utiliser des boules décoratives (X) pour fixer l'ensemble du cadre du luminaire. Serrez tous les écrous à billes (S & X) jusqu'à ce qu'ils soient bien fixés. 6. Enflez la boucle supérieure (L) sur le mamelon (M). Mesurez pour déterminer la bonne longueur de chaîne nécessaire pour une hauteur de suspension appropriée. Si nécessaire, utilisez une paire de pinces pour ouvrir et retirer tout excédent de chaîne (J). Attachez un connecteur de chaîne (K) à chaque extrémité de la chaîne (J). Connectez l'un des connecteurs de chaîne / chaîne à la boucle supérieure (L) et utilisez le connecteur de chaîne / chaîne restant pour attacher la chaîne (J) à la boucle de la verrière (H). Fermez les connecteurs de la chaîne pour sécuriser. Dévissez le collier de la boucle de la verrière (I) de la boucle de la verrière (H) pour permettre au collier de la boucle de la verrière (I) et la verrière (G) de glisser sur la chaîne / le fil.

CONNEXION DES FILS

7. Demandez à un assistant de supporter le poids de l'appareil tout en effectuant le câblage. Reportez-vous au schéma de câblage et fixez les fils de l'appareil aux fils d'alimentation de la boîte de jonction. Connectez chaud à chaud (fil transparent avec filetage intérieur noir, fil noir ou lisse) Neutre à neutre (fil transparent avec filetage intérieur blanc, fil blanc ou nervuré) et Terre à la terre (fil transparent avec filetage intérieur vert, fil vert, ou cuivre). Tordez les extrémités des paires de fils ensemble, puis tordez sur un connecteur de fil. Assurez-vous que toutes les torsions sont dans la même direction. S'il n'y a pas de fil de terre de la maison provenant de la boîte de jonction, localisez la vis de mise à la terre (E) sur le support de montage / la sangle de montage et enroulez le fil de terre de l'appareil autour de la vis de mise à la terre. Utilisez un tournevis pour serrer le haut de la vis de mise à la terre (E) sur les fils et dans le support de montage / la sangle de montage. Rentrez les fils dans la boîte de jonction.

FIN DE L'INSTALLATION

8. Poussez l'auvent (G) jusqu'au plafond et faites glisser le collier de boucle de l'auvent (I) sous l'auvent. Enflez fermement le collier de la boucle de l'auvent (I) sur la boucle de l'auvent (H) pour fixer l'auvent (G) en place. Passez par l'ouverture inférieure pour installer les ampoules (non incluses) conformément aux spécifications du luminaire. Votre installation est maintenant terminée. Mettez l'appareil sous tension et testez l'appareil.

ESPAÑOL

Para obtener servicio al cliente, comuníquese con el lugar de compra para solicitar piezas de repuesto.

• IMPORTANTE:

- Todo el trabajo de instalación debe ser realizado por un profesional acreditado.
- ¡Apague el suministro de electricidad en el fusible o disyuntor!
- Utilice solo las bombillas especificadas. ¡No exceda la potencia máxima!

Instrucciones de montaje:

PREPARACIÓN PARA LA INSTALACIÓN

Retire con cuidado el nuevo accesorio de la caja, así como la bolsa amarilla que contiene todas las piezas. Vea las notas importantes arriba. Apague la energía en el disyuntor y retire el artefacto viejo de la pared, incluyendo la correa de montaje vieja. 1. La correa de montaje (A) debe tener un extremo de la boquilla (F) unido con una arandela y una tuerca hexagonal (C y D) en su lugar. El otro extremo debe tener un lazo de toldo (H) adjunto. Desenrosque el collar del bucle del dosel (I) del bucle del toldo (H). Pase la capota (G) sobre el bucle de la capota montado para probar la altura. Aproximadamente la mitad de las roscas exteriores del bucle del dosel deben quedar expuestas y el collar del bucle del toldo debe encajar perfectamente en el bucle del toldo. Retire la capota (G) y ajuste la altura de la boquilla (F) y el lazo de la capota (H) hasta alcanzar la altura deseada. 2. Pase los cables de la casa por el centro de la correa de montaje (A). Fije la correa de montaje (A) a la caja de conexiones con los tornillos de montaje (B). Apriete los tornillos con un destornillador.

MONTAJE DEL APARATO

(REMARQUE: les bords de la vitre peuvent être coupants. Portez des gants pour l'installation pour éviter les blessures. Demandez à un assistant de vous aider à assembler.) 3. Faites passer le fil de fixation du montant central (O) dans la tige centrale (P) à travers le bas du haut du cadre (Q), mamelon (M), boucle supérieure (L), chaîne (J) (tous les trois maillons environ), collier de boucle de canopée (I), boucle de canopée (H) et canopée (G). Tirez les fils jusqu'à ce qu'ils soient tendus. Enfilez la tige centrale (P) dans le corps de la lampe au niveau du montant central (O). Vissez le haut du cadre (Q) dans la tige centrale (P). Tirez les fils jusqu'à ce qu'ils soient tendus. 4. Assemblez le cadre du luminaire: Commencez par le bas du cadre du luminaire. Faites glisser les rondelles en caoutchouc (W) sur les filets des écrous à billes (S). Insérez les écrous à billes (S) avec les rondelles (W) dans les trous de la bague inférieure (T) et dans le bas des barres de support verticales (N). Du haut, faites glisser les panneaux de verre (U) dans le haut du nouveau cadre. Placez l'anneau supérieur (T) sur le dessus des poteaux (R). Placez les rondelles en caoutchouc (W) sur les montants exposés (R). Placez doucement le corps de la lampe assemblé dans la cage en verre en alignant les trous sur le dessus du cadre (Q) avec les montants (R). Asseyez le haut du cadre (Q) sur les poteaux (R) et placez les rondelles en caoutchouc (W) sur le dessus du cadre (Q) avant d'utiliser des boules décoratives (X) pour fixer l'ensemble du cadre du luminaire. Serrez tous les écrous à billes (S & X) jusqu'à ce qu'ils soient bien fixés. 6. Enfilez la boucle supérieure (L) sur le mamelon (M). Mesurez pour déterminer la bonne longueur de chaîne nécessaire pour une hauteur de suspension appropriée. Si nécessaire, utilisez une paire de pinces pour ouvrir et retirer tout excédent de chaîne (J). Attachez un connecteur de chaîne (K) à chaque extrémité de la chaîne (J). Connectez l'un des connecteurs de chaîne / chaîne à la boucle supérieure (L) et utilisez le connecteur de chaîne / chaîne restant pour attacher la chaîne (J) à la boucle de la verrière (H). Fermez les connecteurs de la chaîne pour sécuriser. Dévissez le collier de la boucle de la verrière (I) de la boucle de la verrière (H) pour permettre au collier de la boucle de la verrière (I) et la verrière (G) de glisser sur la chaîne / le fil.

CONECTANDO LOS CABLES

7. Haga que un asistente apoye el peso del dispositivo mientras completa el cableado. Consulte el diagrama de cableado y conecte los cables del dispositivo a los cables de la fuente de alimentación de la caja de conexiones. Conecte Vivo a Vivo (cable transparente con rosca interior negra, cable negro o liso) Neutro a Neutro (cable transparente con rosca interior blanca, cable blanco o estriado) y Tierra a Tierra (cable transparente con rosca interior verde, cable verde, o cobre). Tuerza los extremos de los pares de cables y luego gírelos en un conector de cables. Asegúrese de que todos los giros estén en la misma dirección. Si no hay un cable de tierra de la casa proveniente de la caja de conexiones, ubique el tornillo de tierra (E) en el soporte de montaje / correa de montaje y enrolle el cable de tierra del dispositivo alrededor del tornillo de tierra. Use un destornillador para apretar la parte superior del tornillo de tierra (E) en los cables y en el soporte de montaje / correa de montaje. Meta los cables en la caja de conexiones.

TERMINANDO LA INSTALACIÓN

8. Empuje la capota (G) hacia el techo y deslice el collar del lazo de la capota (I) por debajo de la capota. Enrosque firmemente el collar del lazo del dosel (I) en el lazo del dosel (H) para asegurar el dosel (G) en su lugar. Alcance a través de la abertura inferior para instalar bombillas (no incluidas) de acuerdo con las especificaciones del dispositivo. Su instalación ahora está completa. Encienda la alimentación y pruebe el dispositivo.