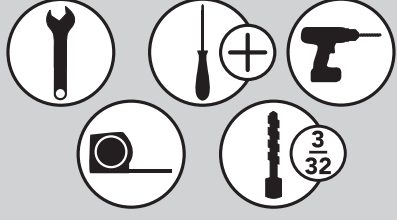


## 9-1/2" 5322 BASE ORGANIZER

### TOOLS REQUIRED:



### ESTIMATED ASSEMBLY TIME:

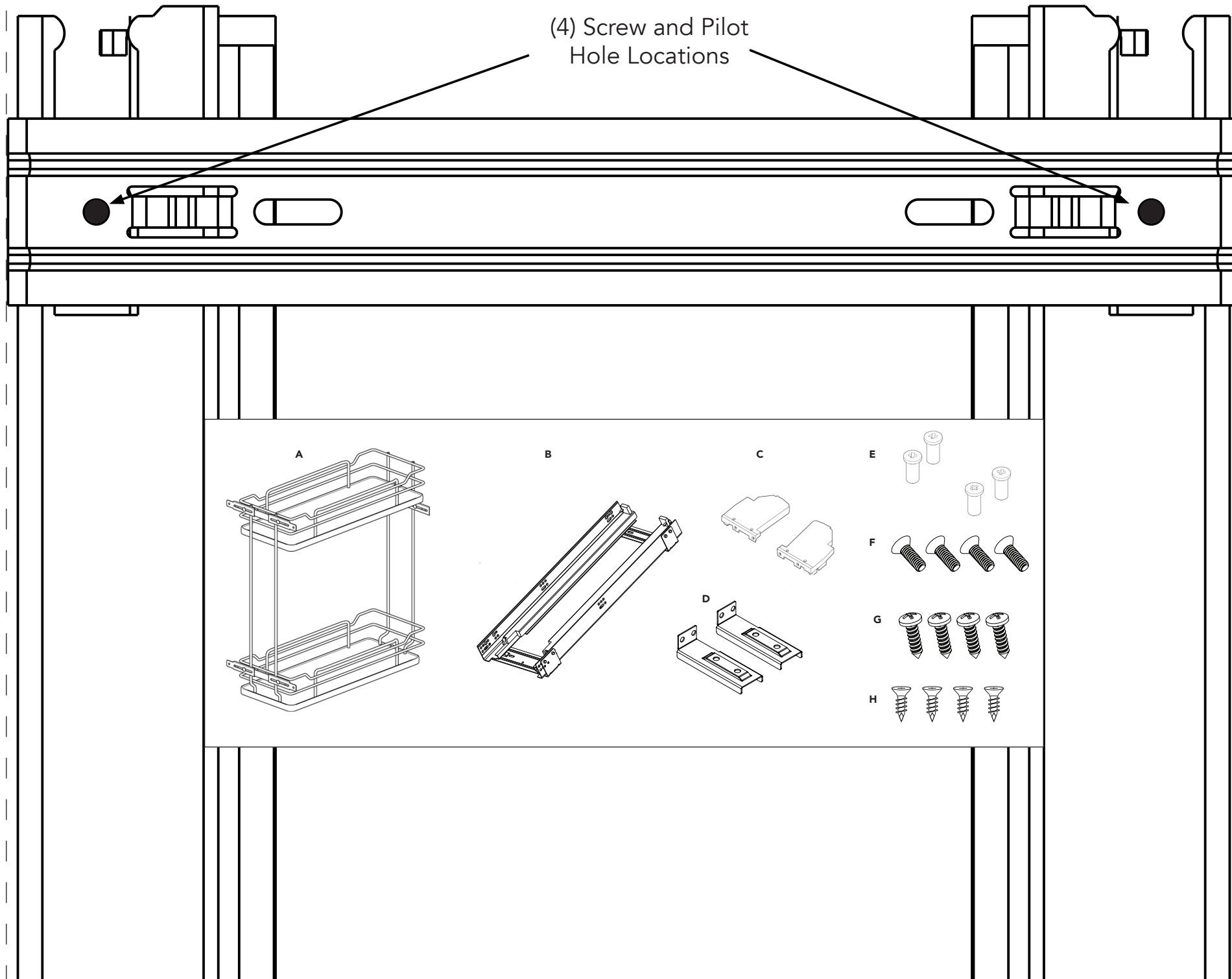
**30 MIN**

### CARE AND MAINTENANCE:

Clean with a damp cloth and wipe parts dry.

### PARTS LIST

- A- Frame assembly
- B- Slide assembly
- C- Release levers
- D- Rear slide catches
- E- (4) Euro screws
- F- (4) #6x 5/8" Flat head screws
- G- (4) #8x 3/4" Pan head screws
- H- (4) #6 x 1/2" Flat head screws (for door mounting)



- 1) Using the mounting template locations, pre-drill (4) holes using a 3/32" drill bit.
- 2) Secure the slide assembly to the floor of the cabinet using (4) #8x3/4" pan head deep thread screws.
- 3) Assemble release levers using (4) #6x5/8" flat head screws and rear slide catch using (4) Euro screws (Fig. 1).
- 4) With the slides in the fully closed position, the pullout chassis can now be fully inserted into the cabinet. When the unit is pushed to the fully closed position, the front release levers will engage the slides and the unit can be fully cycled.
- 5) Loosen the (2) lock nuts at the back of the unit to allow the rear stop to float freely (Fig. 2). Move the rear stop until it catches the rear of the face frame (if frameless application, a block may need to be added to allow the stop work properly). Once the rear stop is in the correct position, the lock nuts can be tightened and bumpers can be added to the front of the stops.

### ATTACHING THE CABINET DOOR

- 1) With an 8 mm wrench, loosen the (4) lock nuts located inside the front wall of the unit (Fig. 3).
- 2) Adjust the door mount brackets to ensure you are mounting to the thick portion of the cabinet door (the front of the unit should be lined up with the front of the face frame).
- 3) Using (4) #6x1/2" flat head screws, attach the door to the pullout unit.
- 4) If the door needs to be adjusted sideways, loosen the (4) lock nuts and adjust the door (Fig. 4).
- 5) See (Fig. 5 and 5A) for tilt and height adjustment.

**Install rub bushings using enclosed kit and instructions.  
(Chassis may need to be removed for proper installation)**

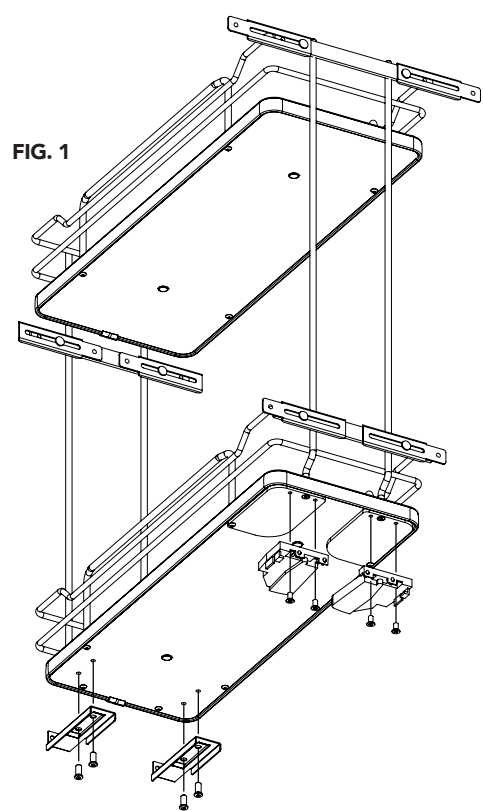


FIG. 1A

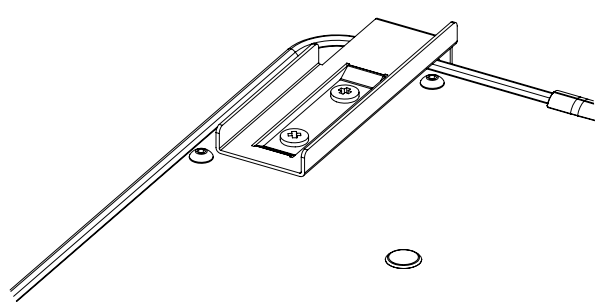
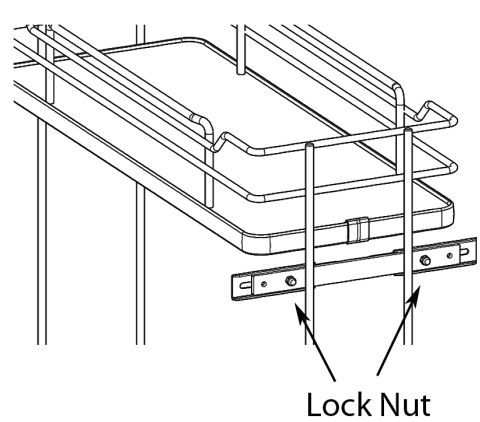
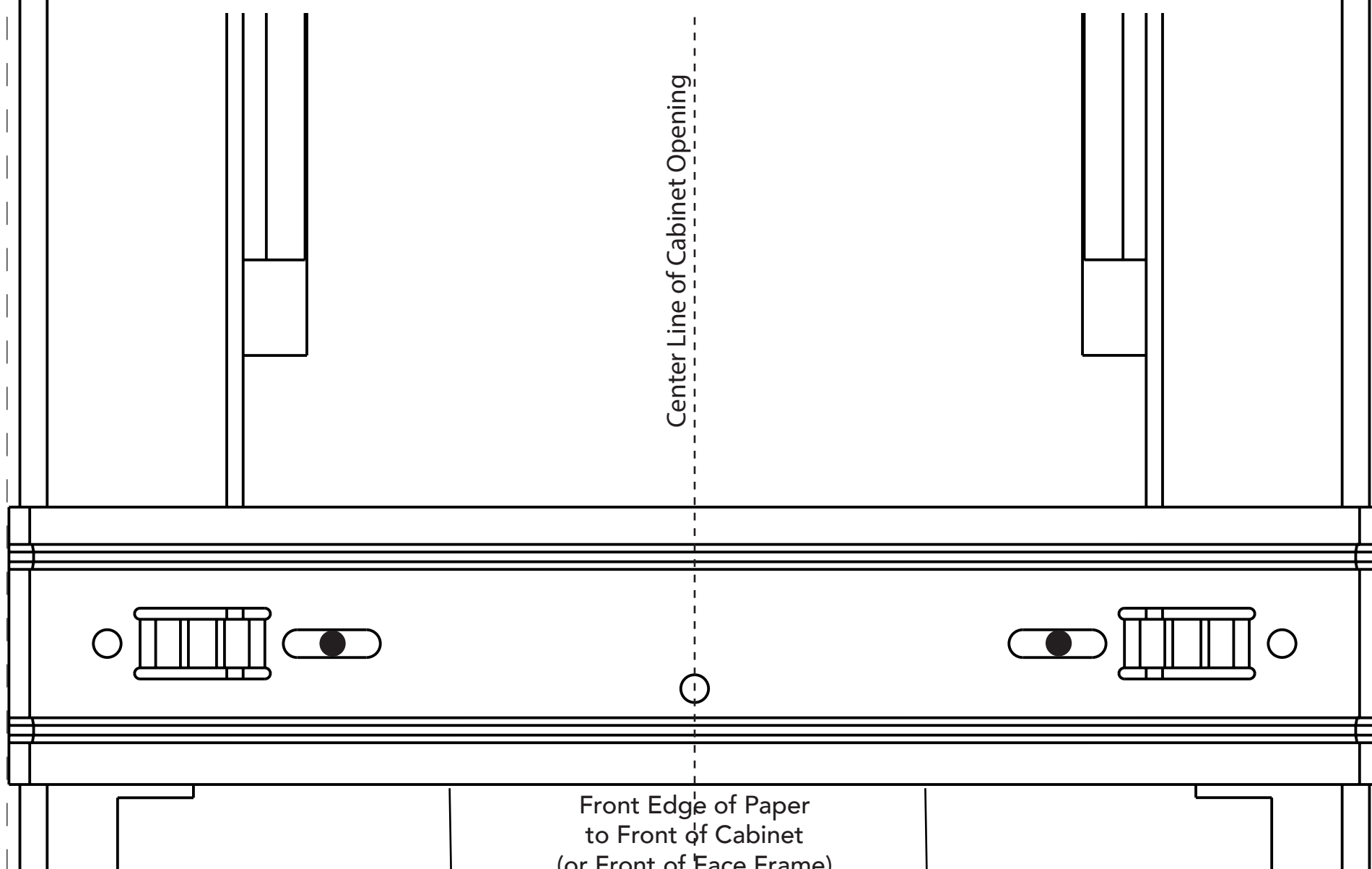


FIG. 2



Lock Nut

FRONT EDGE OF PAPER TO FRONT OF EDGE OF CABINET OPENING OR FRONT OF FACE FRAME.  
IF INSTALLING IN INSET DOOR APPLICATION, MOVE TEMPLATE BACK THE THICKNESS OF THE DOOR.



Front Edge of Paper to Front of Cabinet (or Front of Face Frame)

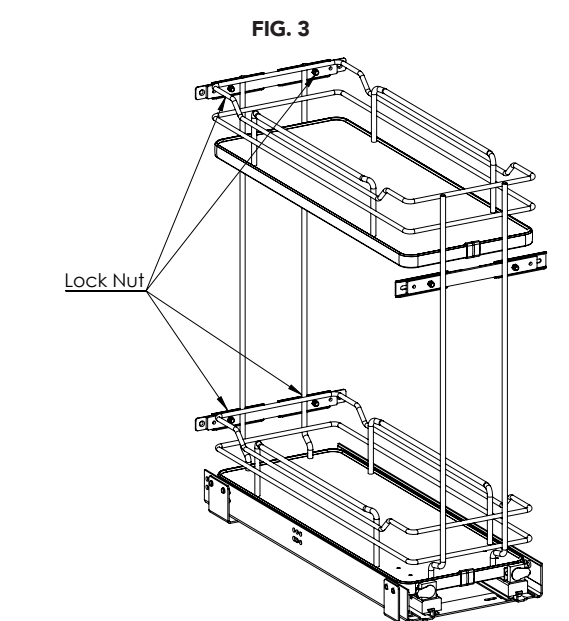


FIG. 3

Lock Nut

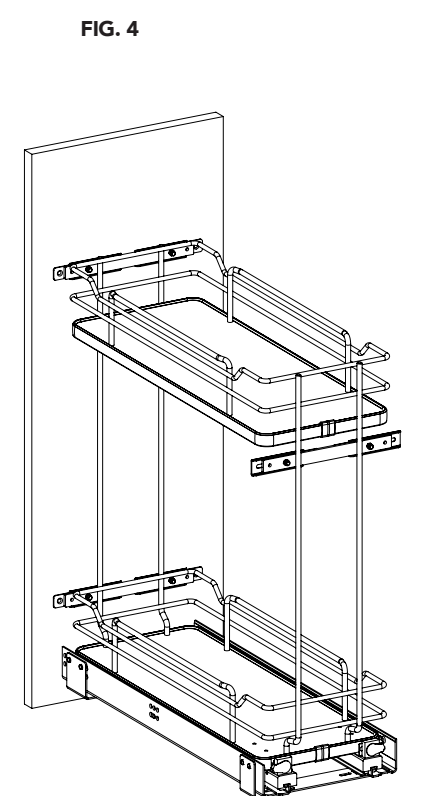


FIG. 4

FIG. 5

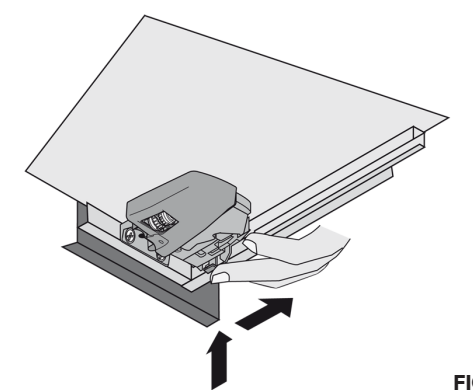
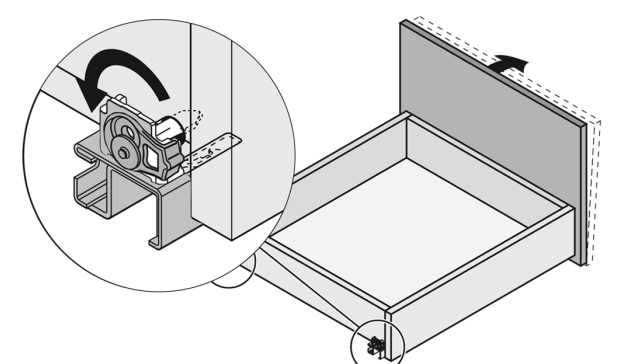


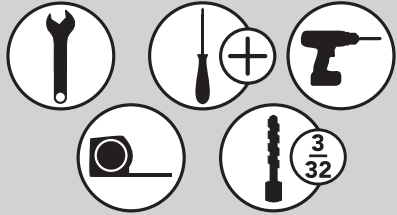
FIG. 5A



FOLD ALONG DOTTED LINES TO FIT INTO CABINET

## ORGANIZADOR BASE 5322 ORGANISATEUR DE L'ARMOIRE DU BAS 5322

### HERRAMIENTAS REQUERIDAS: OUTILS REQUIS:



TIEMPO ESTIMADO  
DE ENSAMBLE:  
TEMPS ESTIMÉ  
DE L'ASSEMBLAGE:

**30 MIN**

### CUIDADO Y MANTENIMIENTO: ENTRETIEN:

Limpie con un paño húmedo y seque las partes.  
Nettoyez avec un chiffon humide et essuyez les pièces.

### LISTA DE PARTES LISTE DES PIÈCES

- A- Ensamble del marco  
A- Assemblage du cadre
- B- Ensamble del deslizante  
B- Assemblage de la coulisse
- C- Palancas de liberación  
C- Leviers de déclenchement
- D- Cerrojos del deslizante posterior  
D- Loquets arrière de la coulisse
- E- 4 tornillos Euro  
E- 4 Vis Euro
- F- Cuatro tornillos de cabeza plana #6x5/8"  
F- 4 vis à tête plate #6x5/8" po
- G- Cuatro tornillos de rosca profundos de cabeza plana del #8x3/4"  
G- 4 vis à tête cylindrique #8x3/4" po
- H- Cuatro tornillos de cabeza plana del #6 x 1/2" (para montaje de la puerta)  
H- 4 vis à tête plate #6 x 1/2" po (pour montage de porte)

FIG. 1

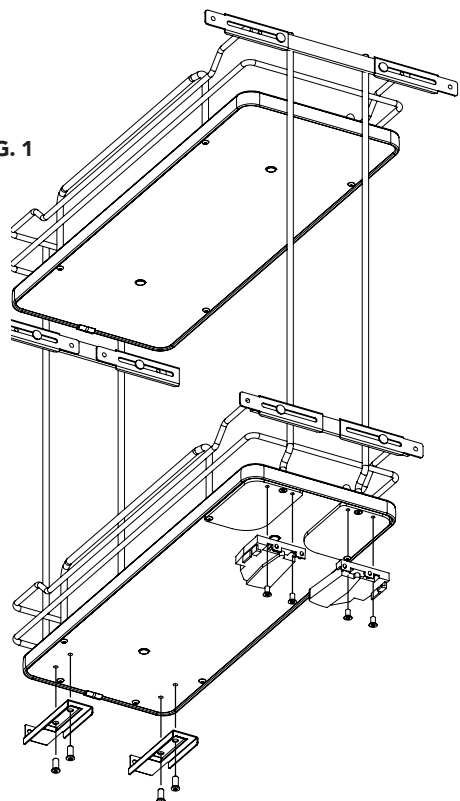


FIG. 1A

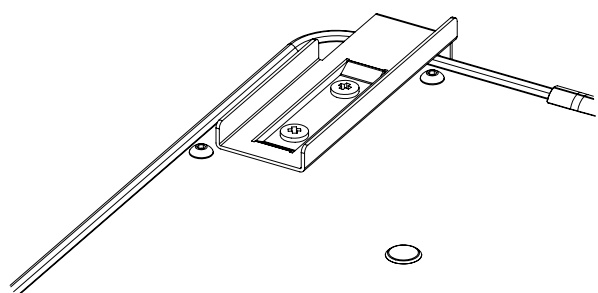
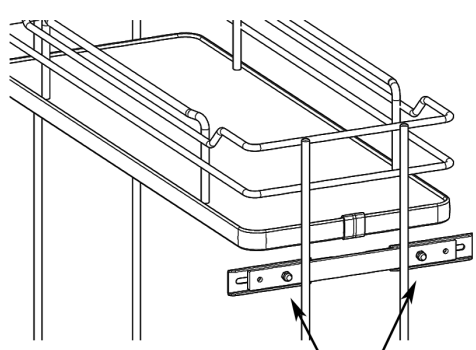


FIG. 2



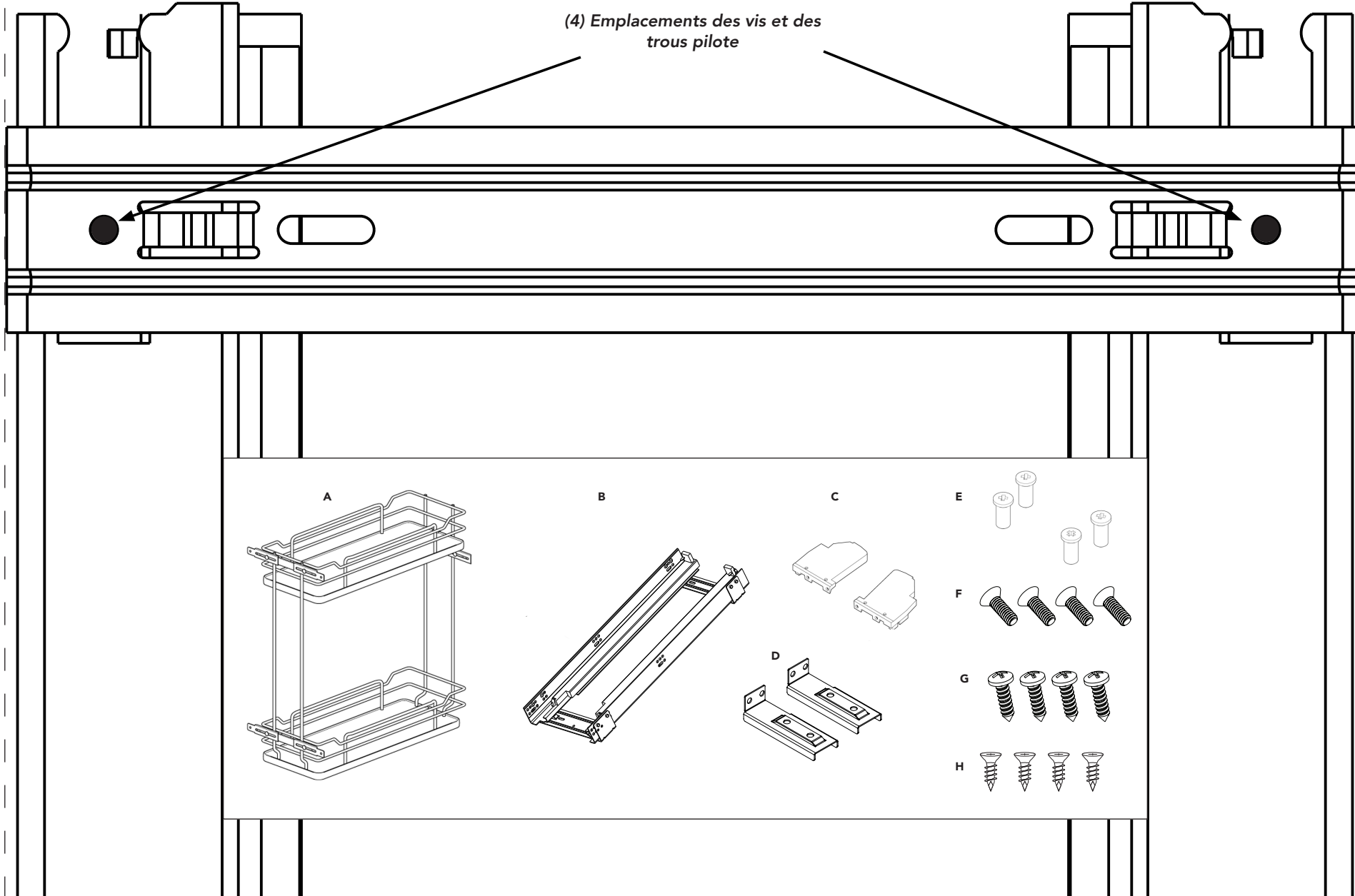
Lock Nut

EL FRENTE DE LA ORILLA DEL PAPEL AL FRENTE DE LA ORILLA DE LA APERTURA DEL GABINETE O DEL FRENTE DEL MARCO. SI ESTÁ INSTALANDO EN UNA APLICACIÓN DE RECUADRO PARA PUERTA, MUEVA LA PLANTILLA HACIA ATRÁS DEL GROSOR DE LA PUERTA.

LE BORD AVANT DU PAPIER VERS L'AVANT DU BORD DE L'OUVERTURE DE LA CABINET OU L'AVANT DU CADRAGE AVANT.  
SI VOUS INSTALLEZ DANS UNE APPLICATION DE PORTE ENCASTRÉE, DÉPLACEZ LE MODÈLE DE L'ÉQUIVALENT DE L'ÉPAISSEUR DE LA PORTE.

(4) Ubicaciones para el Tornillo y Orificio Piloto

(4) Emplacements des vis et des trous pilote

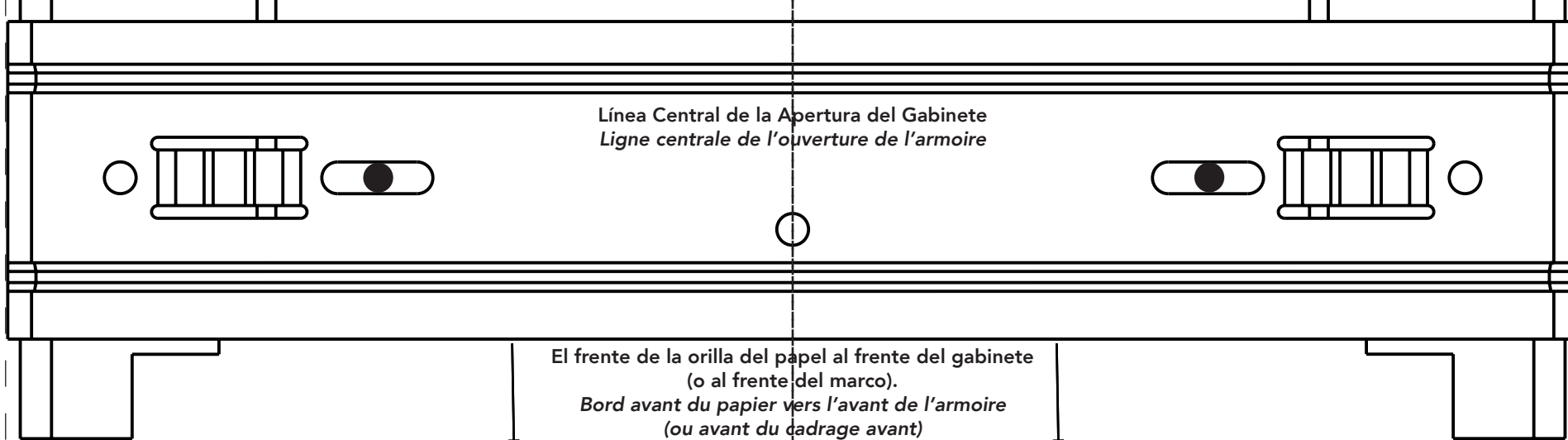


- 1) Usando la plantilla de ubicación de orificios, pre taladre ocho orificios usando una cabeza de taladro de 3/32".  
1) Avec les emplacements de montage du modèle, pré percez 8 trous avec un foret de 3/32 po.
- 2) Asegure el ensamble del deslizante al piso del gabinete usando ocho tornillos de cabeza plana de Phillips del #6x1".  
2) Fixez l'assemblage de la coulisse au plancher de l'armoire avec 8 vis à tête plate Phillips #6x1 po.
- 3) Ensamble las palancas de liberación usando cuatro tornillos de cabeza encastrada del #6 x 1/2" y tome el deslizante posterior usando cuatro tornillos Euro (ver la figura 1&1A).  
3) Assemblez les leviers de déclenchement avec 4 vis à tête fraisée #6 x 1/2 po et le verrou arrière de la coulisse avec 4 vis Euro (Illustration 1&1A).
- 4) Con los deslizantes totalmente en posición de cierre, el chasis desplegable ya puede ahora ser insertado completamente dentro del gabinete. Cuando la unidad es empujada a la posición de cierre total, las palancas de liberación engancharán los deslizantes y la unidad estará completamente en ciclo.  
4) Avec les coulisses en position complètement fermée, le châssis coulissant peut être entièrement inséré dans l'armoire maintenant. Lorsque l'unité est poussée en position complètement fermée, les leviers de déclenchement avant vont engager les coulisses et l'unité peut être entièrement cyclée.
- 5) Afloje las dos tuercas de cierre de la parte posterior de la unidad, para permitir que el tope posterior flote libremente (figura 2). Mueva el tope posterior hasta que alcance el cerrojo de la parte posterior del marco (si se usa una aplicación sin marco, un bloque de madera puede necesitar añadirse para permitir que el tope funcione adecuadamente). Una vez que el tope posterior esté en la posición correcta, las tuercas de cierre pueden apretarse y se pueden añadir parachoques al frente de los topes.  
5) Desserrez les 2 écrous de blocage à l'arrière de l'unité pour permettre à la butée arrière de circuler librement (Illustration 2). Déplacez la butée arrière jusqu'à ce qu'elle atteigne l'arrière du cadrage avant (pour une application sans cadre, il peut être nécessaire d'ajouter un bloc pour permettre à la butée de fonctionner correctement). Quand la butée arrière est dans la bonne position, les écrous de blocage peuvent être serrés et des butoirs peuvent être ajoutés à l'avant des butées.

### SUJETANDO LA PUERTA DEL GABINETE INSTALLATION DE LA PORTE DE L'ARMOIRE

- 1) Con una llave de 8mm, suelte las cuatro tuercas de cierre localizadas dentro de la pared frontal de la unidad (ver la figura 3).  
1) Avec une clé de 8 mm, desserrez les 4 écrous de blocage situés à l'intérieur de la paroi avant de l'unité (Illustration 3).
- 2) Ajuste los soportes de montaje la puerta para asegurar que usted los está montando a la porción gruesa del gabinete de la puerta (el frente de la unidad debe estar alineado con el frente del marco).  
2) Ajustez les supports de montage de la porte pour vous assurer que vous montez sur la partie épaisse de la porte de l'armoire (l'avant de l'unité doit être aligné avec l'avant du cadrage avant)
- 3) Usando cuatro tornillos de cabeza plana del #6x1/2", sujete la puerta a la unidad desplegable.  
3) Avec 4 vis à tête plate #6x1/2 po, fixez la porte à l'unité coulissante.
- 4) Si la puerta necesita ser ajustada de los lados, suelte las cuatro tuercas de cierre y ajuste la puerta (ver la figura 4).  
4) Si la porte doit être ajustée latéralement, desserrez les 4 écrous de blocage et ajustez la porte (Illustration 4).
- 5) Vea la figura 5 y 5A para el ajuste de inclinación y altura.  
5) Installez les douilles réglables en utilisant le kit et les instructions fournis.

Instale los bujes usando el kit adjunto y las instrucciones.  
(El chasis podría requerir quitarse para una instalación adecuada)  
Installez les douilles réglables en utilisant le kit et les instructions fournis.  
(Le châssis peut devoir être retiré pour une installation correcte)



Línea Central de la Apertura del Gabinete  
Ligne centrale de l'ouverture de l'armoire

El frente de la orilla del papel al frente del gabinete (o al frente del marco).  
Bord avant du papier vers l'avant de l'armoire (ou avant du cadrage avant)

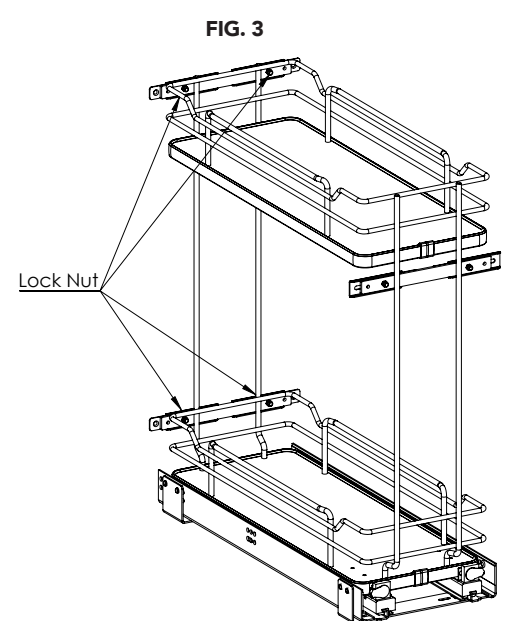


FIG. 3

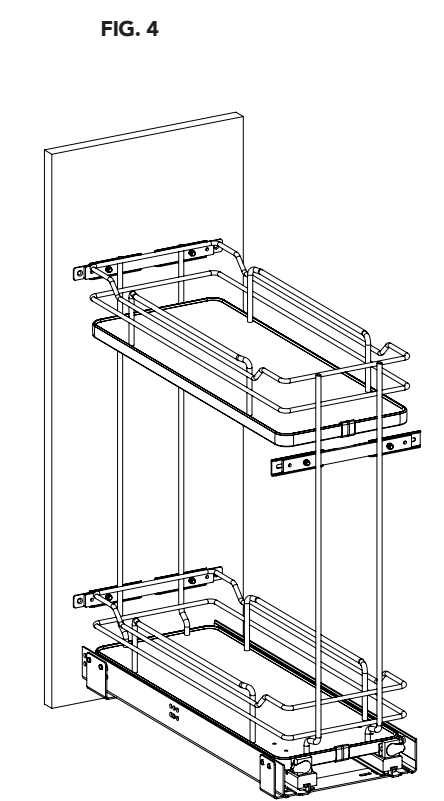


FIG. 4

FIG. 5

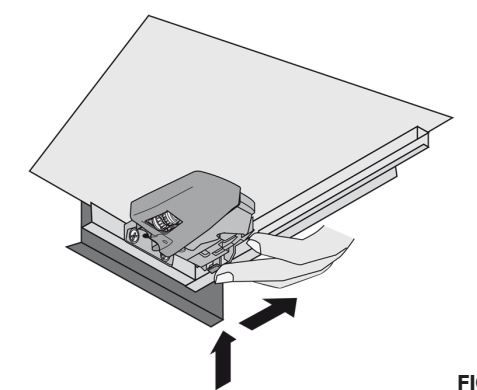
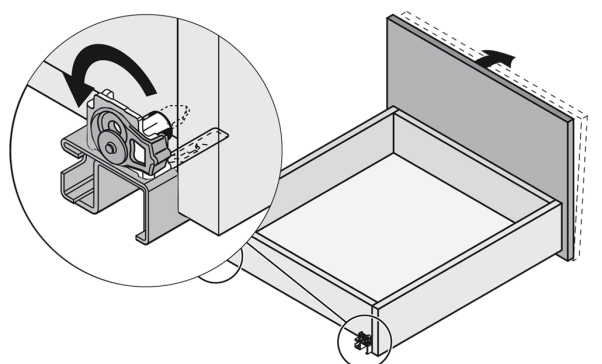


FIG. 5A



DOBLE A TRAVÉS DE LAS LÍNEAS PUNTEADAS PARA QUE QUEPA DENTRO DEL GABINETE  
PLIEZ LE LONG DES LIGNES EN POINTILLÉ POUR ENTRER DANS L'ARMOIRE