

TwistTight Installation Instructions, as shown:

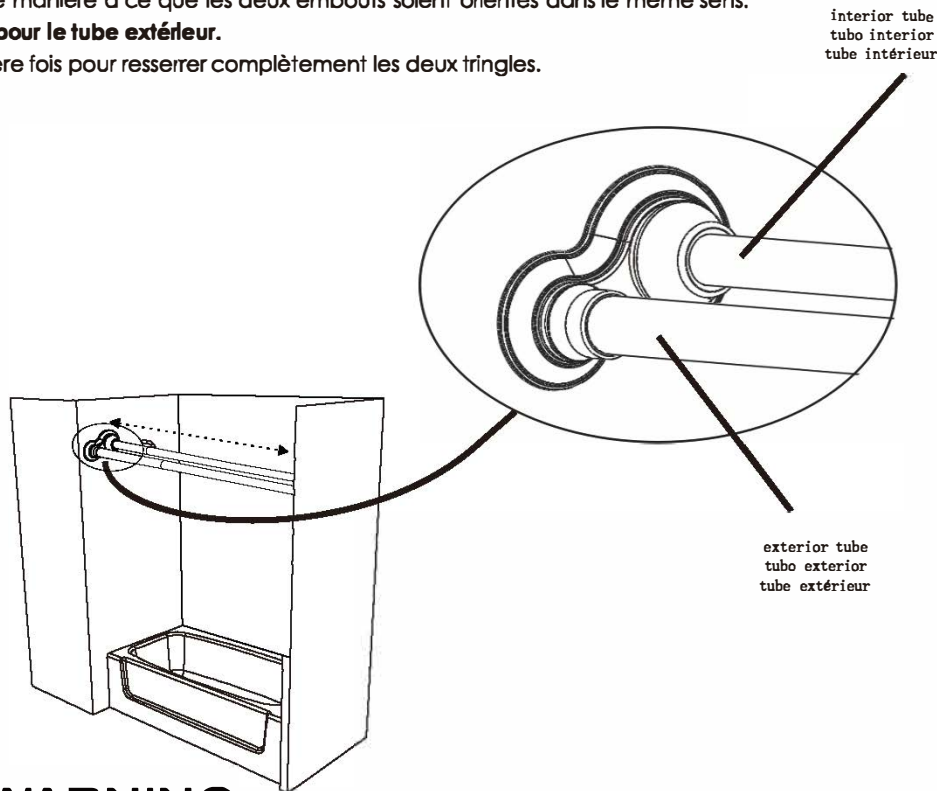
1. Extend the shower rod assembly until it fits in its final location.
2. Tighten the interior tube by twisting tube in the direction of the arrow sticker. If needed, rotate the 7/8 in. endcap so both endcaps are facing the same direction.
3. Repeat step 2 for the exterior tube.
4. Give one last turn to fully tighten both rods.

Instrucciones para Instalación de girar y apretar, como se ilustra en:

1. Extienda el conjunto del tubo para la ducha hasta que calce en el lugar final.
2. Apriete el tubo interior girando el tubo en el sentido de la flecha indicada en la etiqueta. Si fuese necesario, gire la cubierta terminal de 7/8 pulg. de tal modo que las dos cubiertas terminales miren en el mismo sentido.
3. Repita el paso 2 para el tubo exterior.
4. Gírelos una última vez para ajustar plenamente ambos tubos.

Notice d'Installation TwistTight, comme indiqué :

1. Étirez la tringle de rideau de douche jusqu'à la longueur désirée.
2. Resserrez le tube intérieur en vissant dans le sens indiqué par la flèche sur l'autocollant. Si nécessaire, faites pivoter l'embout de 22.23 mm (7/8 po) de manière à ce que les deux embouts soient orientés dans le même sens.
3. Répétez l'étape 2 pour le tube extérieur.
4. Tournez une dernière fois pour resserrer complètement les deux tringles.



⚠ WARNING

Manufacturer and seller expressly disclaim any and all liability for personal injury, property damage or loss, whether direct, indirect, or incidental, resulting from the incorrect attachment, improper use, inadequate maintenance, or neglect of this product.

Thank you for purchasing Utopia Alley Products. Please contact us if you have difficulty with assembly or need replacement parts. Utopia Alley customer service is here to assist you.

Email: CustomerService@utopiaalley.com

Please attach your name and Order ID so that we can assist you better .