

Altron Outdoor Wall**WB1862, WB1863, WB1864-LED 1.0****FEISS®**

EST. 1955

Outdoor**GENERAL PRODUCT INFORMATION:**

These fixtures are intended to be installed utilizing NEC compliant junction boxes.

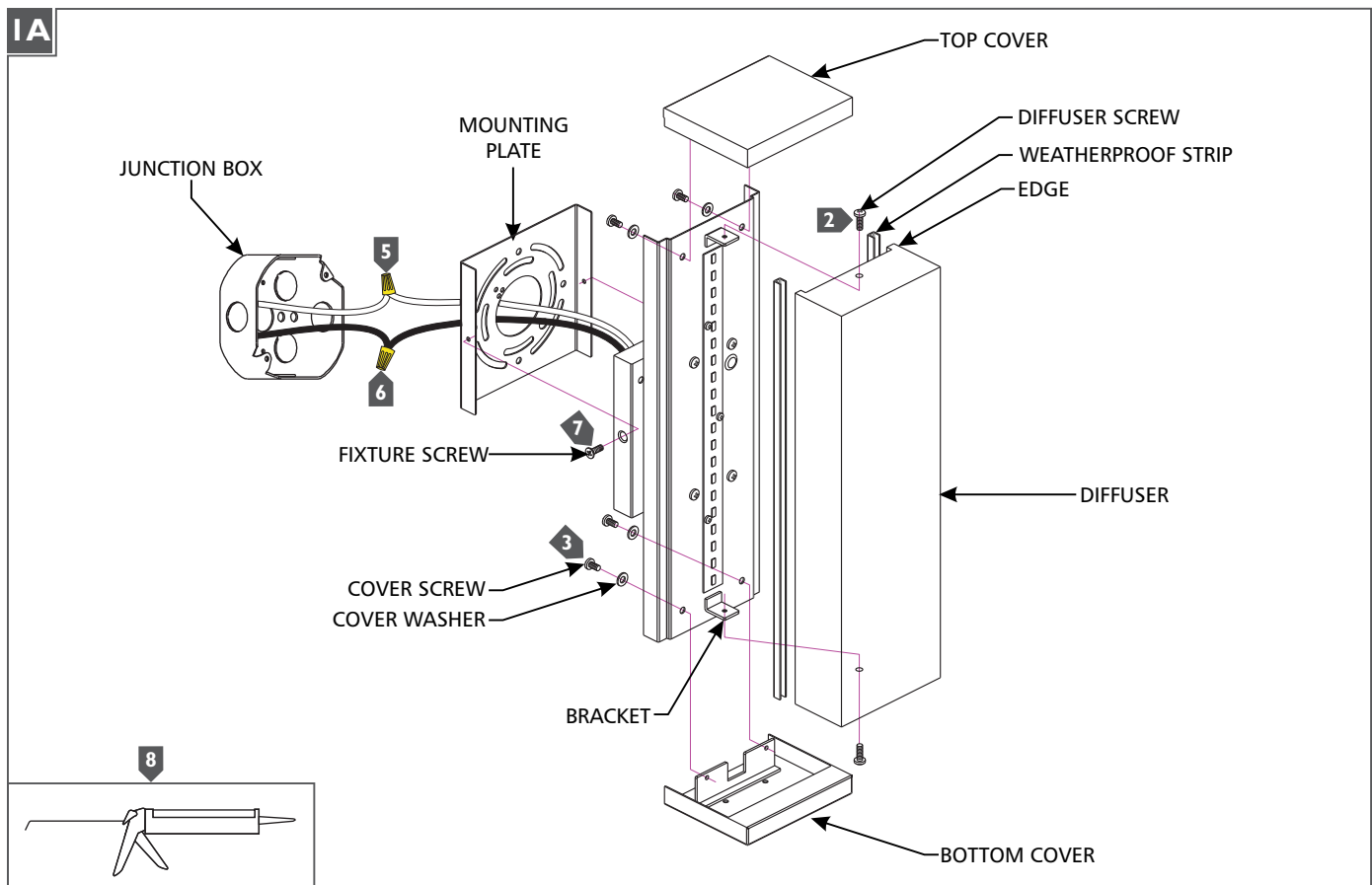
This product is safety listed for wet locations.

For a complete list of dimmers, visit our website at www.Feiss.com

CAUTION - RISK OF FIRE

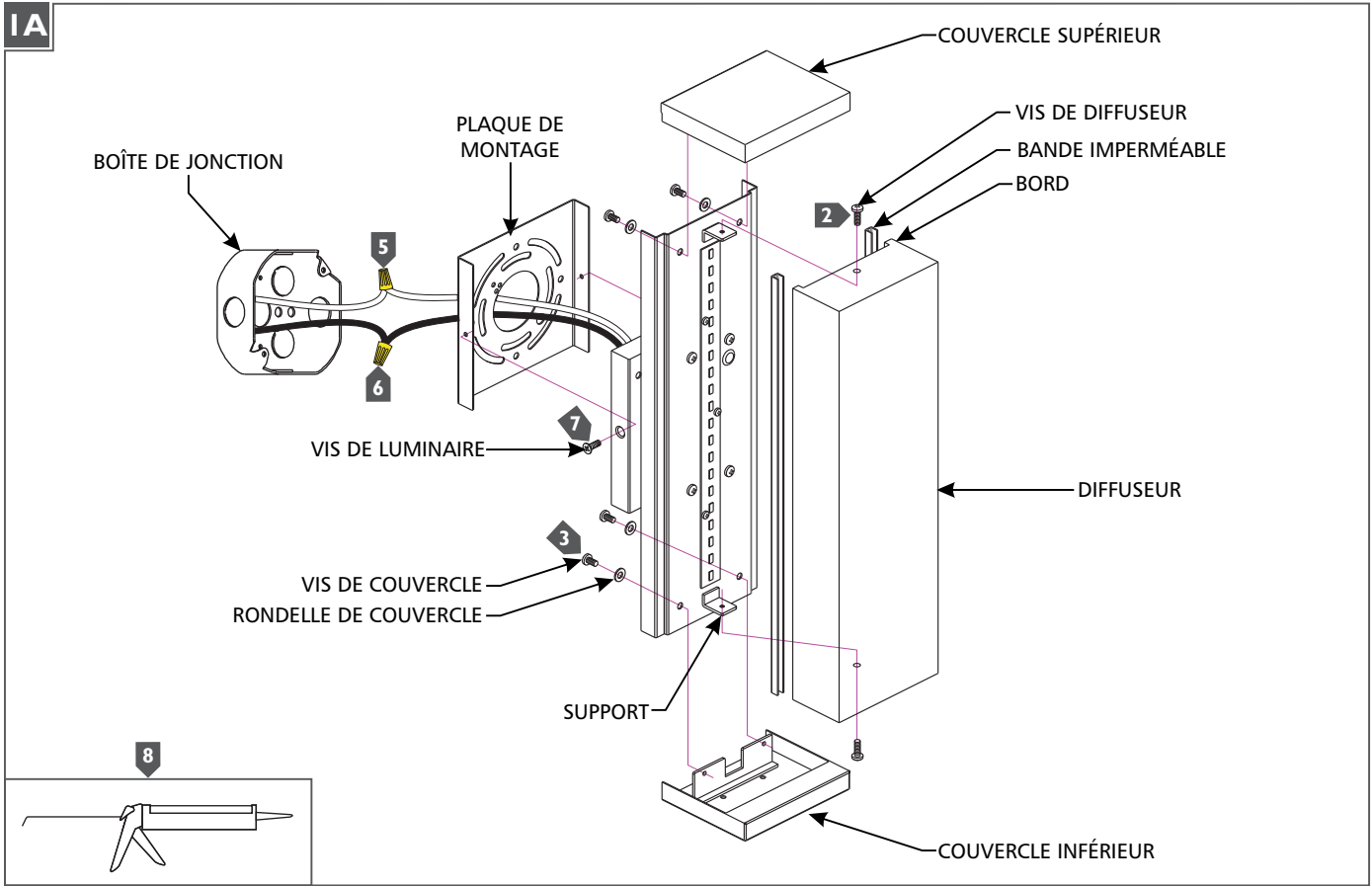
This product must be installed in accordance with the applicable installation code by a person familiar with the construction and operation of the product and the hazards involved.

Use minimum 90°C supply conductors.



- 1** Secure the mounting plate to the junction box.
- 2** Install the weatherproof strips onto the edges of the diffuser, then install the diffuser onto the brackets on the fixture and secure it in place using the diffuser screws.
- 3** Install the bottom and top covers and secure them in place using the cover washers and screws.
- 4** Connect the fixture ground wire to a suitable ground in accordance to local electrical codes.
- 5** Connect the white wire to the neutral power line wire with a wire nut.
- 6** Connect the black wire to the hot power line wire with a wire nut.
- 7** Mount the fixture base onto the mounting plate and secure it with the fixture screws.
- 8** For wet locations, caulk around the base of the fixture with waterproof construction sealant.

ATTENTION : RISQUE D'INCENDIE
 Ce produit doit être installé conformément au code d'installation en vigueur par une personne familière avec la construction et l'exploitation du produit et les risques qu'il entraîne.
Utiliser les conducteurs d'alimentation supérieure à 90° c.

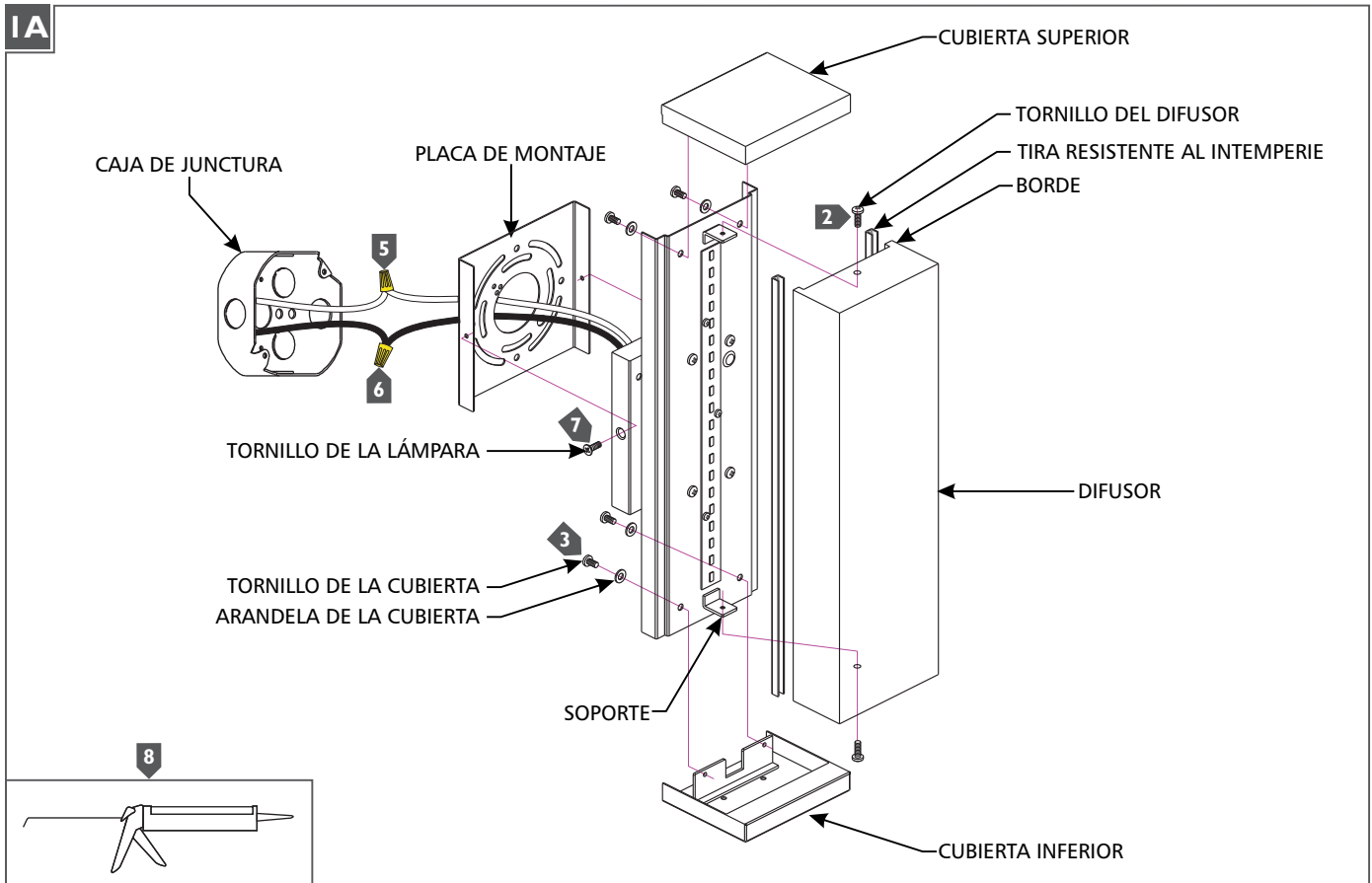


- 1** Fixez la plaque de montage à la boîte de jonction.
- 2** Installez les bandes imperméables sur les bords de diffuseur, puis installer le diffuseur sur les supports sur le luminaire et le fixer en place avec les vis de diffuseur.
- 3** Installez le fond et couvercles supérieurs et les fixer en place à l'aide des rondelles de et les vis de couvercle.
- 4** Connectez le fil de terre de luminaire à un terrain approprié conformément aux codes électriques locaux.
- 5** Connectez le fil blanc de luminaire au fil de la ligne d'alimentation neutre avec un écrou de fil.
- 6** Connectez le fil noir de luminaire au fil de la ligne d'alimentation chaude avec un écrou de fil.
- 7** Montez la base de luminaire sur la plaque de montage et le fixer avec les vis de luminaire.
- 8** Pour les endroits humides, calfeutrez autour de la base de le luminaire avec la construction étanche à l'eau d'étanchéité.

PRECAUCIÓN: RIESGO DE INCENDIO

Este producto debe instalarse de acuerdo con el código de instalación aplicable por una persona familiarizada con la construcción y operación del producto y los riesgos que conllevan.

Utilizar conductores de suministro mínimo 90° c.



- 1** Fije la placa de montaje a la caja de junta.
- 2** Instale las tiras resistentes a la intemperie en los bordes del difusor, a continuación, instale el difusor en los soportes de la lámpara y asegurelo en su lugar con los tornillos del difusor.
- 3** Instale las cubiertas inferior y superior y fíjelas en su lugar con las arandelas y tornillos de la cubierta.
- 4** Conecte el cable de tierra de la lámpara a un terreno adecuado, de acuerdo con los códigos eléctricos locales.
- 5** Conecte el cable blanco de la lámpara al cable de línea de energía neutra con una tuerca para cable.
- 6** Conecte el cable negro de la lámpara al cable de línea eléctrica caliente con una tuerca para cable.
- 7** Monte la base de la lámpara en la placa de montaje y fíjela con los tornillos de la lámpara.
- 8** Para lugares húmedos, calafatear alrededor de la base de la lámpara con un sellador de construcción resistente al agua.

SAVE THESE INSTRUCTIONS!

FEISS[®]

EST. 1955
7400 Linder Ave, Skokie, IL 160077

800.969.3347

www.Feiss.com

© 2017 Feiss. All rights reserved. The "Feiss" graphic is a registered trademark of Feiss. Feiss reserves the right to change specifications for product improvements without notification.
A Generation Brands Company