

Assembly & Installation Instructions

CAUTION:

Read instructions carefully and turn electricity off at main circuit breaker panel before beginning installation.

WARNING: Follow the instructions carefully to assure full compliance with local, state, and NEC requirements. If there are any questions, contact a Qualified Electrical Contractor.

WARNING: Risk of fire or electrical shock. Install this kit only in the Recessed Cans matching the dimensions listed below.

WARNING: To prevent wiring damage or abrasion, do not expose wiring to edges of sheet metal or other sharp objects.

CAUTION: Risk of fire. Consult a Qualified Electrician to ensure correct branch circuit conductor.

NOTE: This product is designed to operate with most standard incandescent or low voltage electronic dimmer switches. Results may vary. For recommended dimmers, consult product specification sheet for more details.

NOTE: SUITABLE FOR DAMP LOCATIONS. SUITABLE FOR WET LOCATIONS WITH TOP COVER "K" ASSEMBLED:
P5642 USE P8798; P5644 USE P8797; P5675 USE P8799.

WARNING: This product contains chemicals known to the State of California to cause cancer, birth defects and/or other reproductive harm. Thoroughly wash hands after installing, handling, cleaning, or otherwise touching this product.

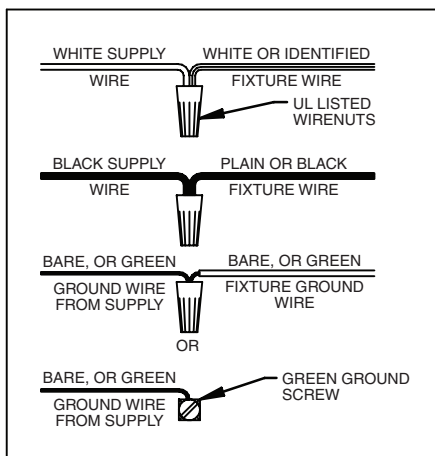
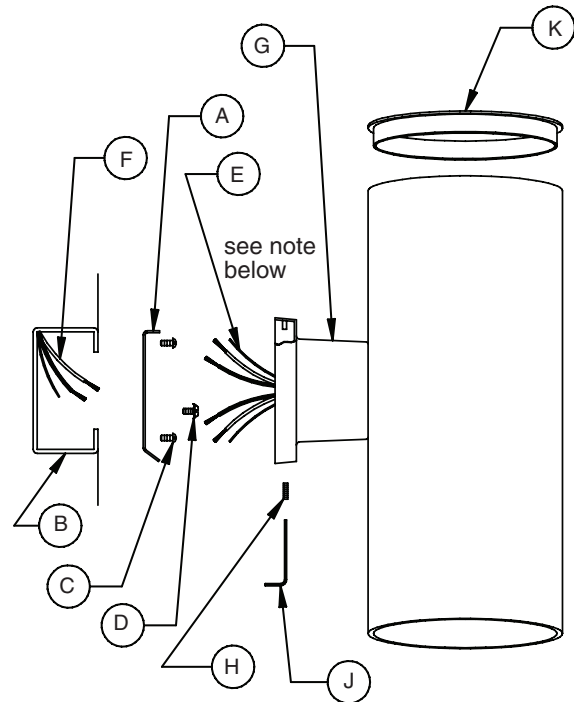
NOTE: Always install with ambient temperatures specified on the product specification sheet. 5 year warranty with product registration. See www.progresslighting.com for details.

Do not make or alter any open holes in an enclosure of wiring or electrical components during kit installation.

THIS PRODUCT MUST BE INSTALLED IN ACCORDANCE WITH THE APPLICABLE INSTALLATION CODE BY A PERSON FAMILIAR WITH THE CONSTRUCTION AND OPERATION OF THE PRODUCT AND THE HAZARDS INVOLVED.

CAUTION: All glass is fragile, use care when handling glass components.

1. Fasten mounting plate (A) to outlet box (B) with mounting screws (C) from outlet box (B). Thread green ground screw (D) into mounting plate (A).
2. Connect fixture wires (E) to supply wires (F) as shown on wiring diagram.
3. Slip fixture assembly (G) over mounting plate (A) and secure in place with screw(s) (H). Use wrench (J) to tighten set screw.



NOTE: On up/down models, the wiring connections can be wired together or separated and controlled by two separate switches.

Instructions d'assemblage et d'installation

ATTENTION :

Lire les instructions avec attention et couper l'électricité au niveau du tableau électrique principal avant de procéder à l'installation.

AVERTISSEMENT : Suivre les instructions avec attention pour assurer la pleine conformité aux normes locales, provinciales et nationales en vigueur. Pour toute question, consulter un électricien professionnel qualifié.

AVERTISSEMENT : Risque d'incendie ou de choc électrique. Installer cet appareil uniquement dans des boîtiers encastrés correspondant aux dimensions indiquées ci-dessous.

AVERTISSEMENT : Pour éviter des dommages ou l'abrasion du câblage, ne pas exposer les câbles à des arêtes de tôle métallique ou autres objets coupants.

ATTENTION : Risque d'incendie. Consulter un électricien qualifié pour assurer que le conducteur du circuit de dérivation est correct.

REMARQUE : Ce produit est conçu pour fonctionner avec la majorité des interrupteurs à gradateur pour éclairage incandescent standard ou électronique à basse tension. Les résultats peuvent varier. Pour plus de détails sur les gradateurs recommandés, consulter la fiche technique du produit.

REMARQUE : CONVIENT AUX ENDROITS HUMIDES. CONVIENT AUX ENDROITS TRÈS HUMIDES AVEC COUVERCLE SUPÉRIEUR « K » ASSEMBLÉ : P5642 UTILISE P8798 ; P5644 UTILISE P8797 ; 5675 UTILISE P8799.

AVERTISSEMENT : Ce produit contient des substances chimiques déclarées responsables de cancer, de malformations congénitales et autres troubles de la reproduction par l'État de Californie. Veiller à se laver les mains avec soin après avoir installé, manipulé, nettoyé ou autrement touché ce produit.

REMARQUE : Toujours installer pour les températures ambiantes indiquées dans la fiche technique du produit. Garantie 5 ans avec enregistrement du produit. Voir les détails à www.progresslighting.com.

Ne pas effectuer ni modifier d'ouvertures dans un boîtier contenant des câblages ou des composants électriques durant l'installation de l'appareil.

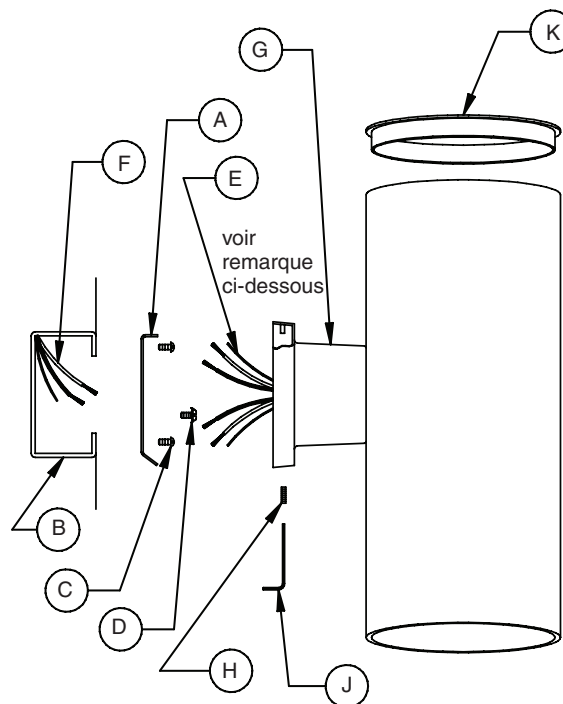
CE PRODUIT DOIT ÊTRE INSTALLÉ EN CONFORMITÉ AVEC LE CODE D'INSTALLATION EN VIGUEUR PAR UNE PERSONNE FAMILIARISÉE AVEC LA CONFIGURATION ET LE FONCTIONNEMENT DE CE PRODUIT ET DES DANGERS ASSOCIÉS.

ATTENTION : Le verre est fragile, manipuler tous les articles en verre avec précaution.

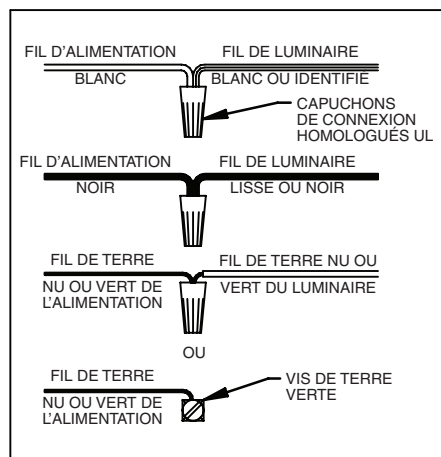
1. Attacher la plaque de fixation (A) à la boîte de jonction (B) avec les vis fixation (C) de la boîte de jonction (B). Engager la vis de terre verte (D) dans la plaque de fixation (A).

2. Raccorder les conducteurs (E) du luminaire aux conducteurs d'alimentation (F) conformément au schéma de câblage.

3. Engager le luminaire (G) sur la plaque de fixation (A) et l'attacher avec la/les vis (H). Serrer la vis de calage à l'aide de la clé (J).



REMARQUE : Sur les modèles haut/bas, les circuits peuvent être câblés ensemble ou bien séparés et commandés par deux interrupteurs distincts.



Instrucciones de montaje e instalación

PRECAUCIÓN:

Lea atentamente las instrucciones y corte la electricidad en el panel del disyuntor principal antes de comenzar la instalación.

ADVERTENCIA: Siga atentamente las instrucciones para garantizar el cumplimiento completo de los requisitos locales, estatales y del NEC. Si tiene alguna pregunta, comuníquese con un contratista de electricidad calificado.

ADVERTENCIA: Riesgo de incendio o descarga eléctrica. Instale este kit solo en los botes empotrados que correspondan a las dimensiones enumeradas a continuación.

ADVERTENCIA: Para evitar daños o abrasión en el cableado, no lo exponga a bordes de láminas metálicas ni a otros objetos afilados.

PRECAUCIÓN: Riesgo de incendio. Consulte con un electricista calificado para garantizar que el conductor del circuito derivado sea el correcto.

NOTA: Este producto está diseñado para funcionar con la mayoría de interruptores reguladores de intensidad luminosa electrónicos estándar incandescentes o de bajo voltaje. Los resultados pueden variar. Para conocer los reguladores de intensidad recomendados, consulte la hoja de especificaciones del producto para obtener más detalles.

NOTA: ADECUADO PARA UBICACIONES HÚMEDAS. ADECUADO PARA UBICACIONES MUY HÚMEDAS CON LA CUBIERTA SUPERIOR "K" ENSAMBLADA: P5642 UTILIZA P8798; P5644 UTILIZA P8797; P5675 UTILIZA P8799.

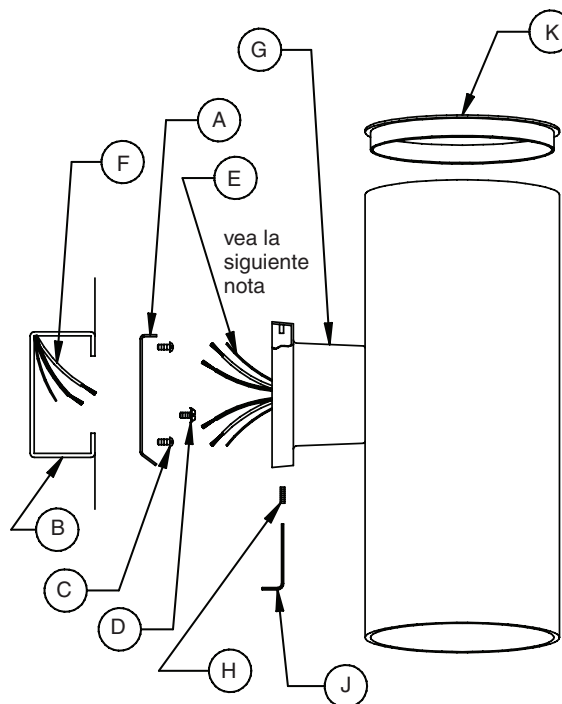
ADVERTENCIA: Este producto contiene sustancias químicas que, según el conocimiento del estado de California, provocan cáncer, defectos de nacimiento u otros daños reproductivos. Lávese minuciosamente las manos después de instalar, manipular, limpiar o tocar de cualquier modo este producto.

NOTA: Siempre instale con las temperaturas ambiente que se especifican en la hoja de especificaciones del producto. Garantía de 5 años con el registro del producto. Visite www.progresslighting.com para obtener más detalles.

No realice ni altere ningún orificio abierto en una caja de cableado o componentes eléctricos durante la instalación del kit. UNA PERSONA FAMILIARIZADA CON LA FABRICACIÓN Y EL FUNCIONAMIENTO DE ESTE PRODUCTO, Y LOS PELIGROS QUE IMPLICA, DEBE INSTALAR ESTE PRODUCTO DE ACUERDO CON EL CÓDIGO DE INSTALACIÓN CORRESPONDIENTE.

PRECAUCIÓN: Todos los vidrios son frágiles, tenga cuidado cuando manipule los componentes de vidrio.

1. Fije la placa de montaje (A) a la caja de toma de corriente (B) con los tornillos de montaje (C) de la caja de toma de corriente (B). Rosque el tornillo de conexión a tierra verde (D) en la placa de montaje (A).
2. Conecte los cables de la luminaria (E) a los cables de alimentación (F) como se muestra en el diagrama de cableado.
3. Encaje el conjunto de la luminaria (G) en la placa de montaje (A) y fíjelo en su lugar con uno o varios tornillos (H). Use la llave (J) para apretar el tornillo de ajuste.



NOTA: En los modelos hacia arriba/hacia abajo, las conexiones del cableado pueden estar juntas o separadas y se pueden controlar por dos interruptores separados.

