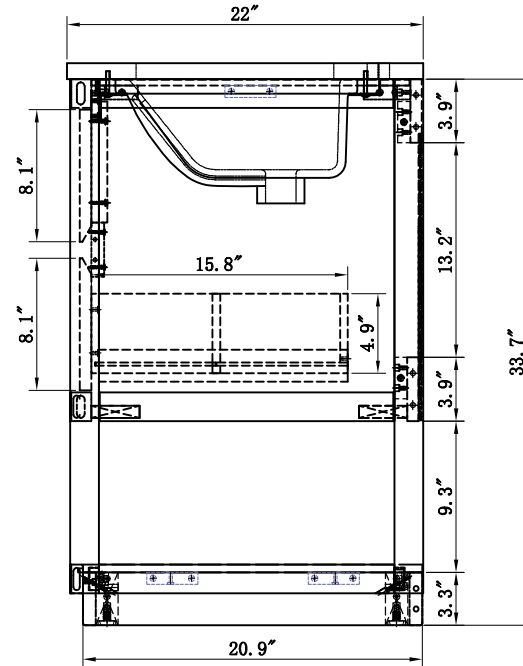
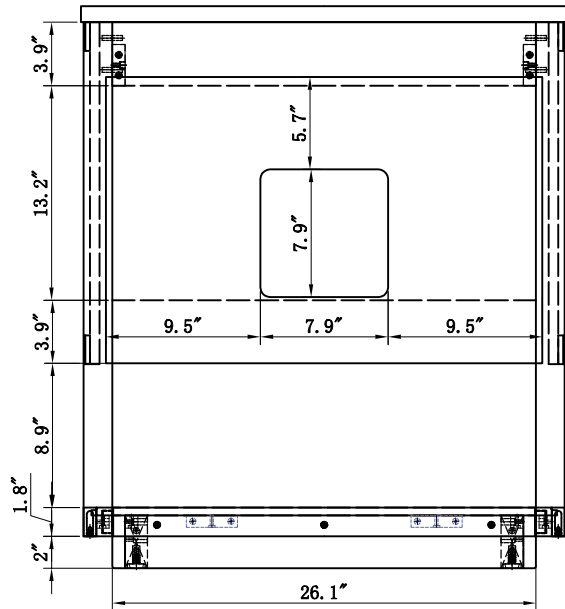
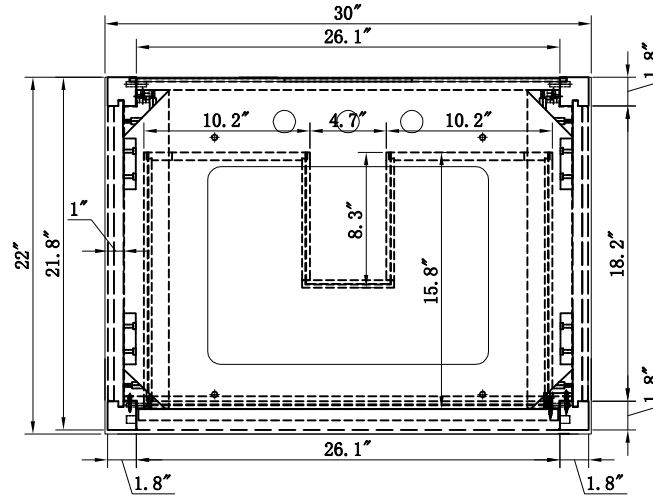
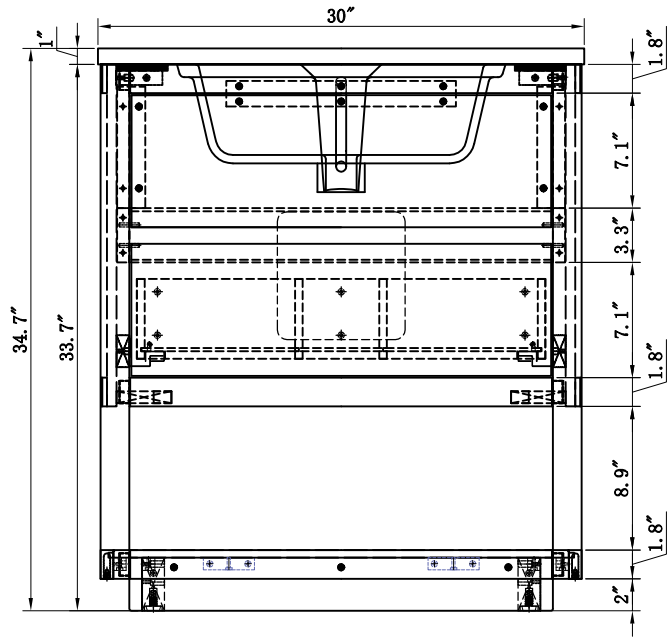


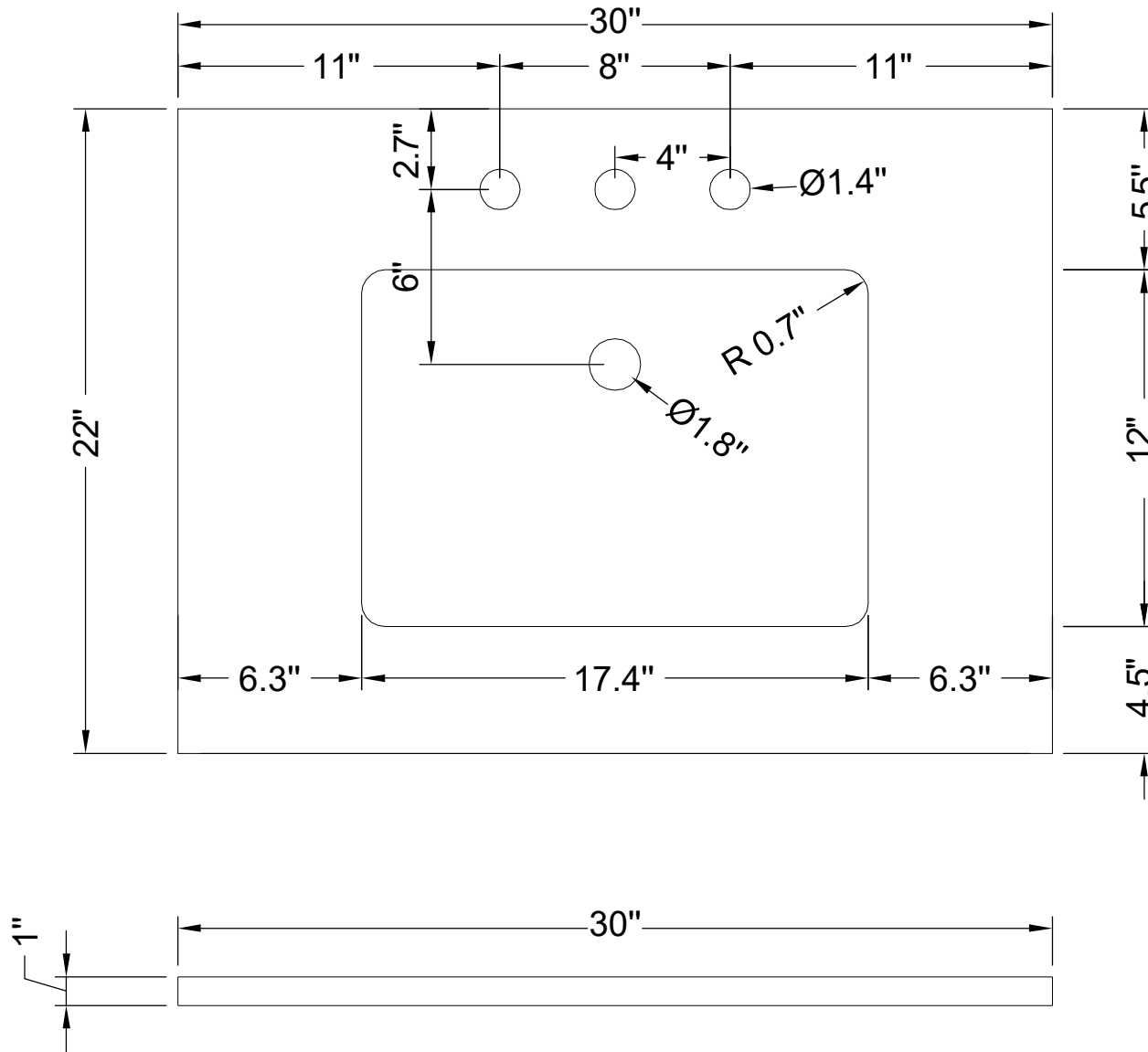


MODEL: OAKMAN 30



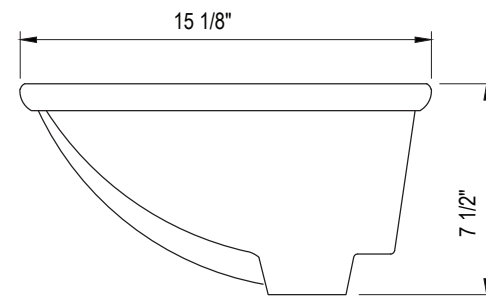
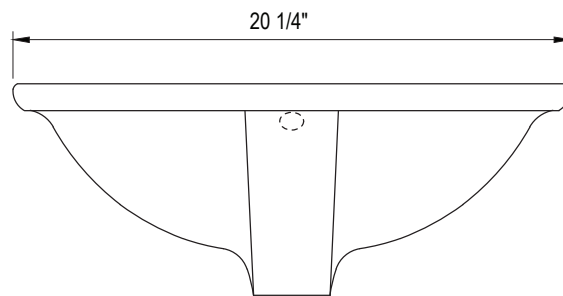
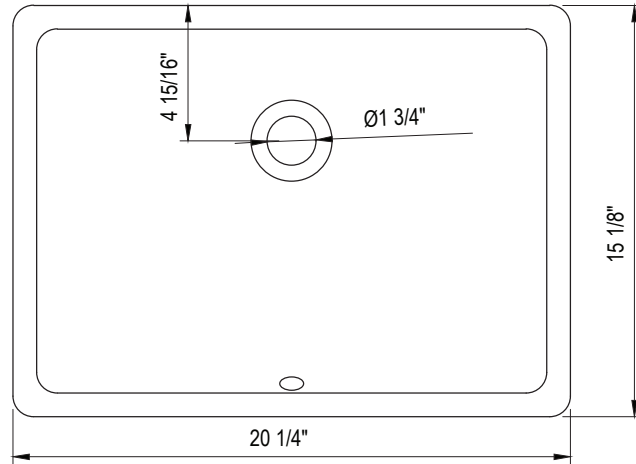


MODEL: OAKMAN 30



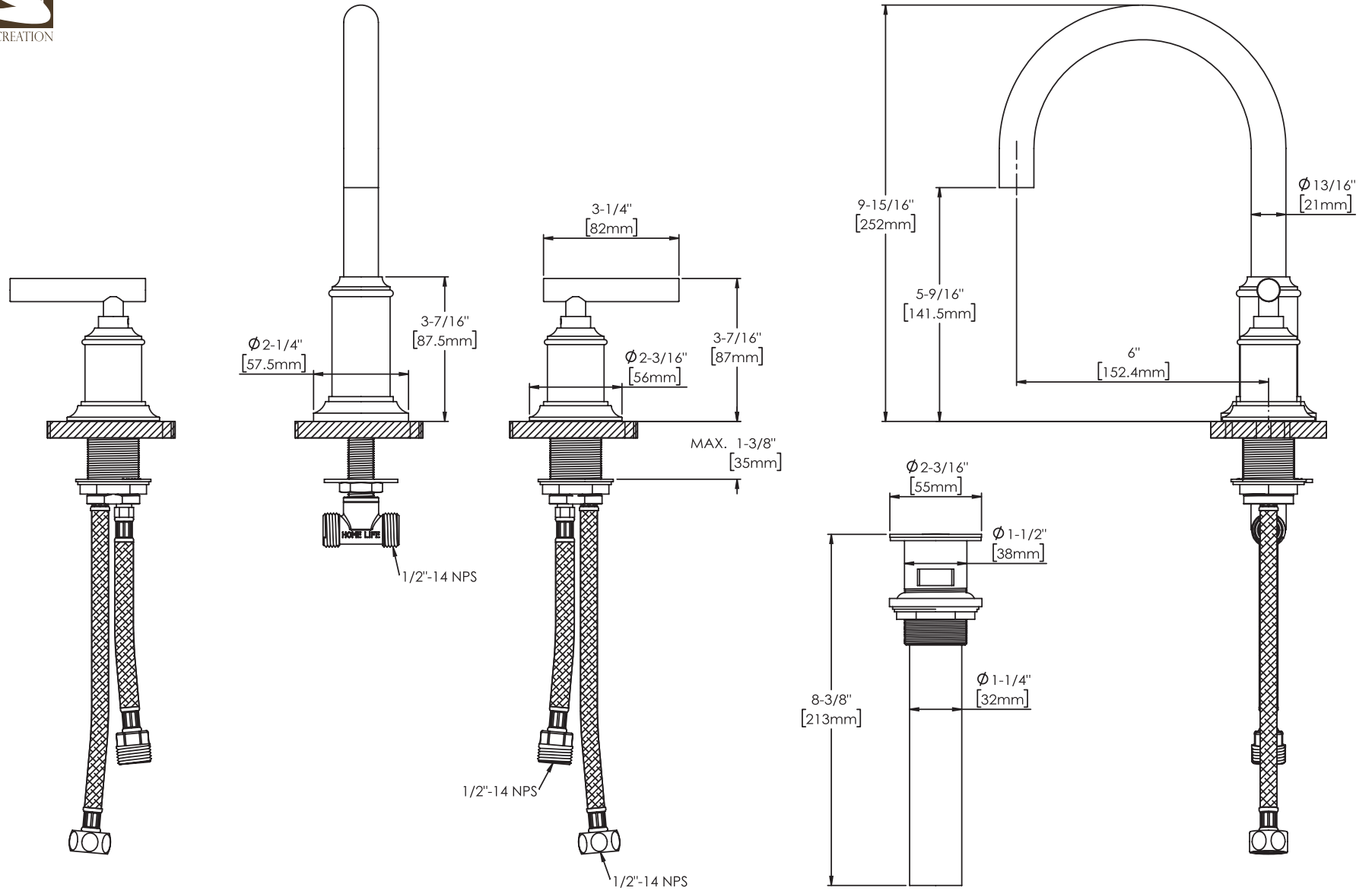


MODEL: OAKMAN 30





MODEL: F2-0014-BL



2024-12-19