



Spa-Style Bamboo Laundry Hamper / Cesto de Lavandería de Bambú de Estilo Spa / Panier a linge en Bambou de Style Spa / Cesto di Lavanderia di Bambù di Stile Spa / Spa-Stil Bambus Wäschekorb

Instruction Manual / Manual de Instrucciones / Manuel d'utilisation / Manuale di Istruzioni / Bedienungsanleitung

13.25 in L x 20.13 in W x 24.75 in H
(33.66 cm L x 51.13cm W x 62.87 cm H)

Carefully read instructions and procedures for safe operation.
PLEASE SAVE THESE INSTRUCTIONS

Lea cuidadosamente las instrucciones y procedimientos para un
Funcionamiento Seguro. GUARDE ESTAS INSTRUCCIONES

Lire attentivement les instructions et procédures pour un fonctionnement
sûr. S'IL VOUS PLAÎT CONSERVER CES INSTRUCTIONS

Leggere attentamente le istruzioni e le procedure per il funzionamento
sicuro. SI PREGA DI CONSERVARE IL PRESENTE MANUALE PER
FUTURE CONSULTAZIONI

Lesen sie sorgfältig anweisungen und verfahren für den sicheren
betrieb. BITTE DIESE ANWEISUNGEN

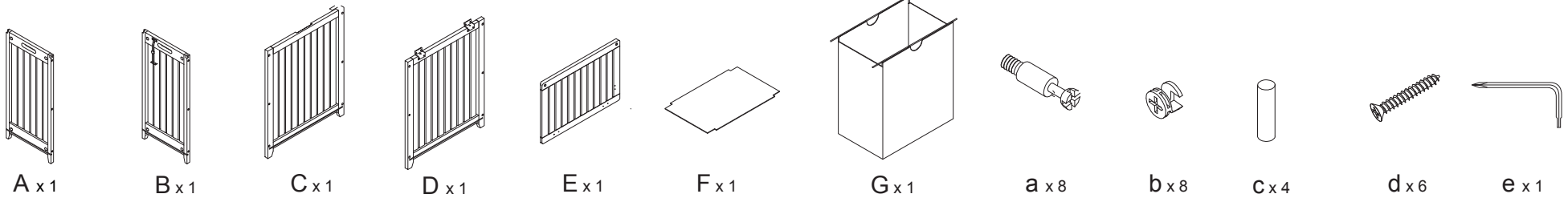


Item# BRH1248

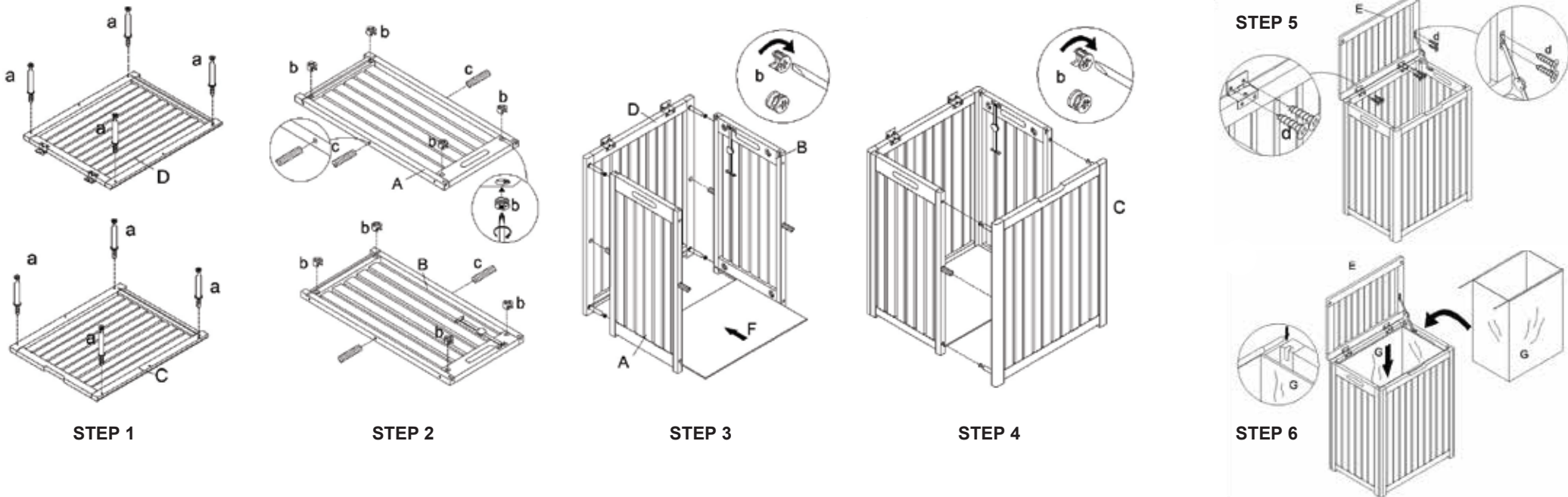
Oceanstar Design Group Inc.
Pomona, California 91768 USA
Tel: 1-909-708-8434
Email: Support@oceanstardesign.com
www.oceanstardesign.com

Spa-Style Bamboo Laundry Hamper

Package Contents



Assembly Instructions



Safety Information

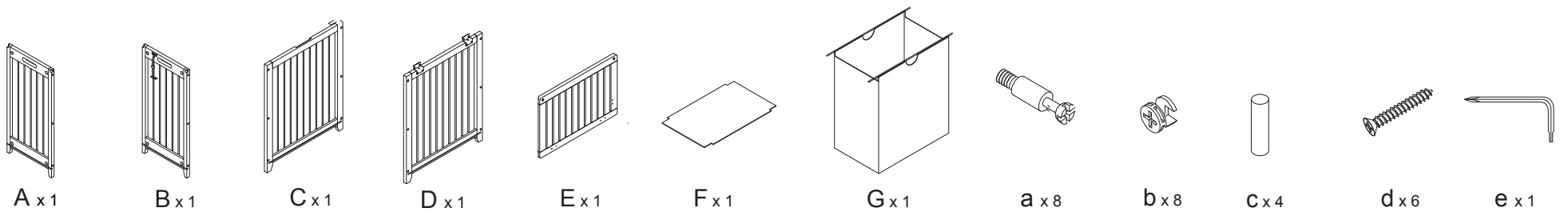
1. Two adults are recommended for ease of assembly. Use care when handling.
2. Assembly recommended on a soft surface, such as carpet, to avoid scratching flooring finish.
3. Discard the black circular plastic pieces. These are used to separate the shelves for shipping purpose.



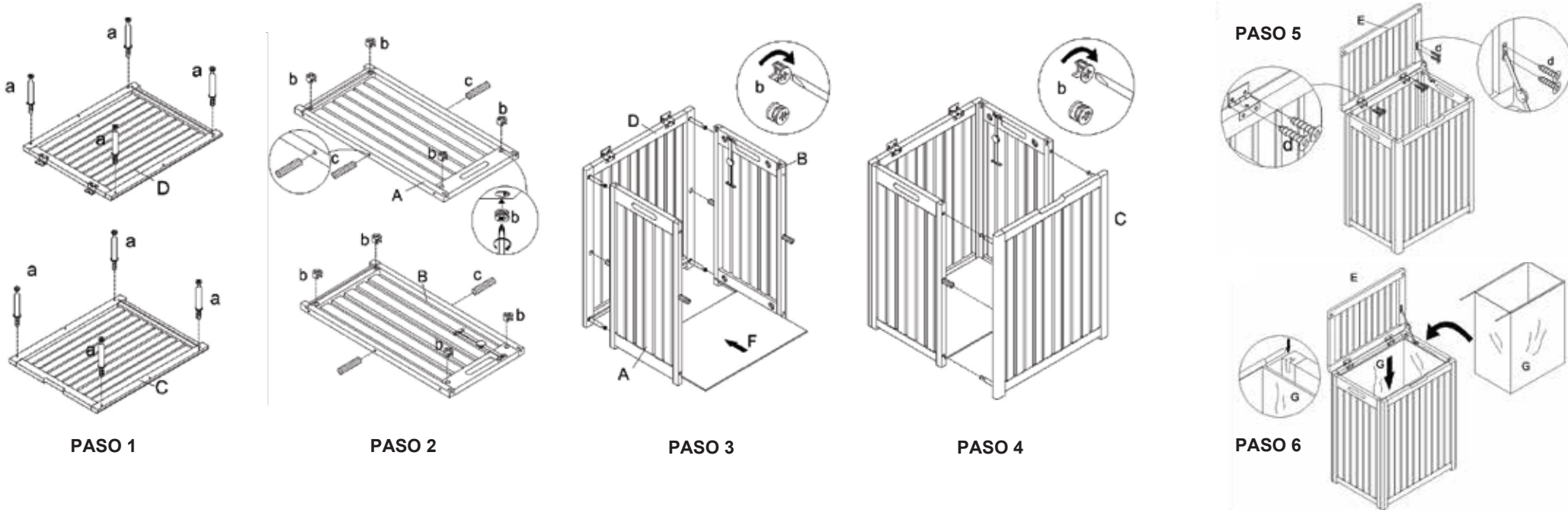
CAUTION: Do not allow children to climb or play in or around the shelves.

Cesto de Lavandería de Bambú de Estilo Spa

Contenido del Paquete



Instrucciones de Montaje



Información de Seguridad

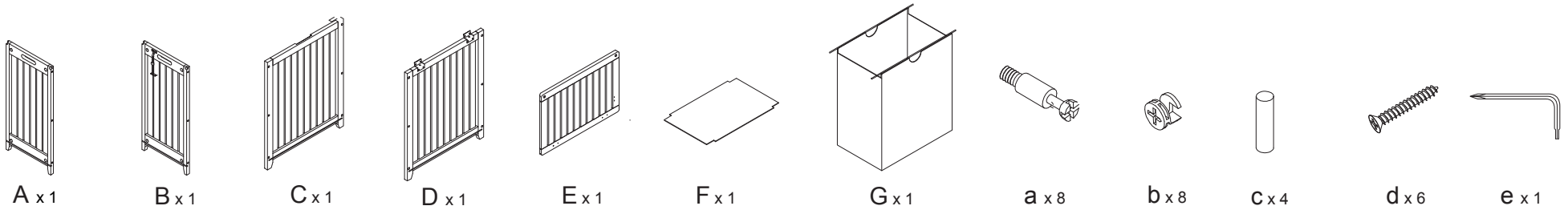
1. Se recomienda dos adultos para un mejor y fácil ensamble. Tenga cuidado al manipular.
2. Se recomienda ensamblar en una superficie suave, como una alfombra, para evitar rayar el acabado del piso.
3. Desechar las piezas de plástico negras circulares. Estas son solo para el envío y se utilizan para separar los estantes.



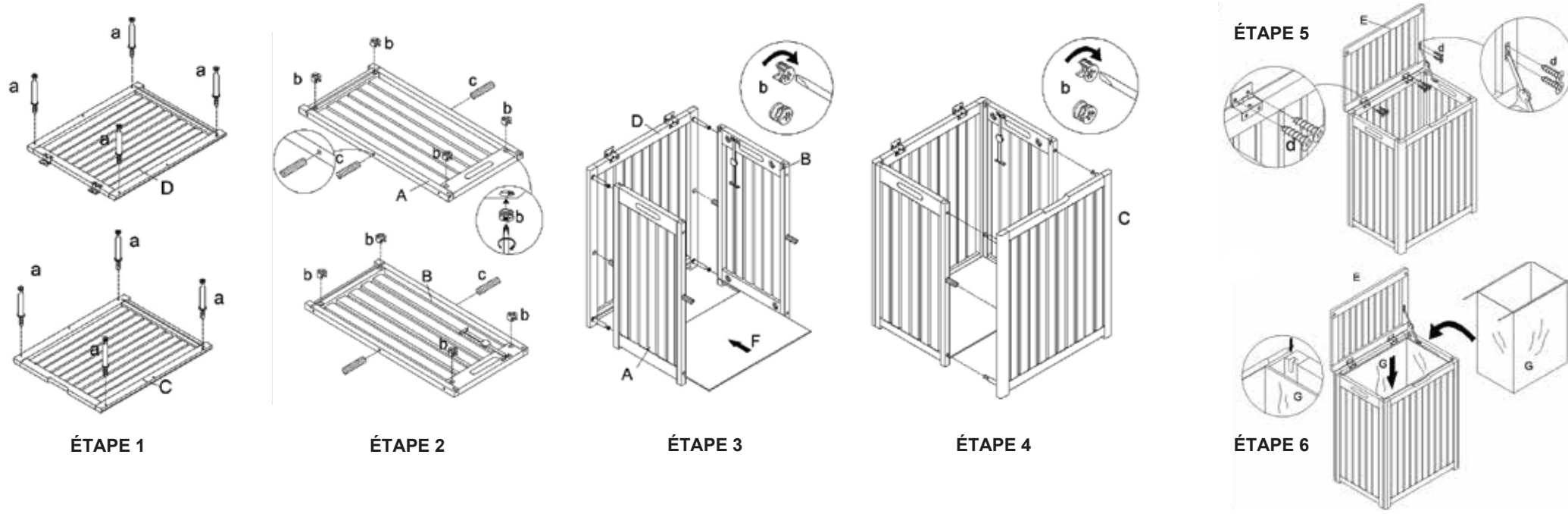
PRECAUCIÓN: No permita que los niños se suban o jueguen en o alrededor de los estantes.

Panier a Linge en Bambou de Style Spa

Contenu de l'emballage



Instructions de Montage



Consignes de sécurité

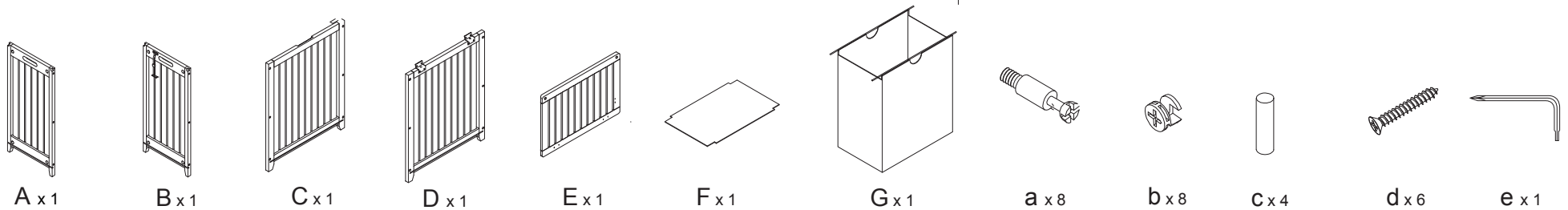
1. Deux adultes sont recommandés pour faciliter l'assemblage. Utilisez soins Lors de la remise.
2. Assemblée Recommandé sur une surface molle, comme un tapis, pour éviter de rayer le fini de plancher.
3. Jeter les noirs circulaires pièces en plastique. Ils sont utilisés pour séparer les Selves à des fins d'expédition.



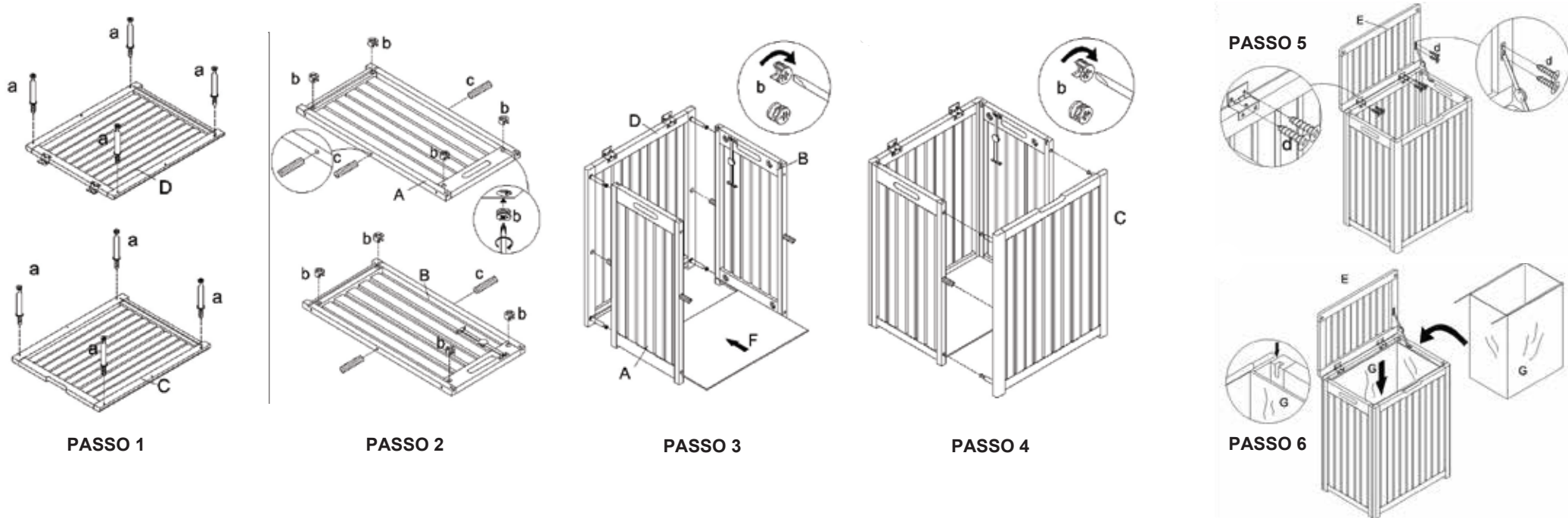
ATTENTION: Ne pas permettre aux enfants de grimper ou jouer dans ou autour des étagères.

Cesto di Lavanderia di Bambù di Stile Spa

Contenuto del Pacco



Istruzioni di Montaggio



Istruzioni di sicurezza

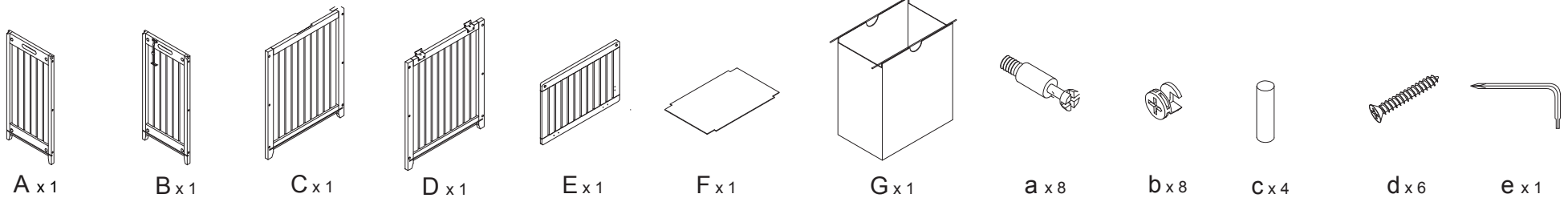
1. Due adulti sono raccomandate per la facilità di montaggio. Prestare attenzione durante la manipolazione.
2. Montaggio consigliato su una superficie morbida come un tappeto per evitare di graffiare il rivestimento del pavimento.
3. Eliminare le parti in plastica nera circolare. Essi sono utilizzati per separare Sé per la spedizione.



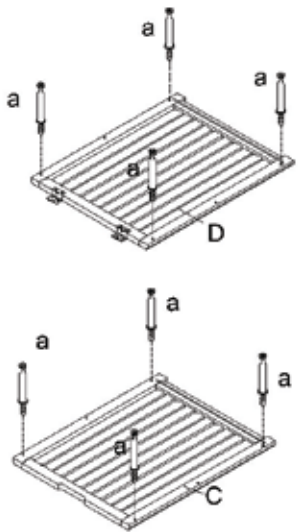
ATTENZIONE: Non permettere ai bambini di arrampicarsi o giocare in o intorno gli scaffali.

Spa-Stil Bambus Wäschekorb

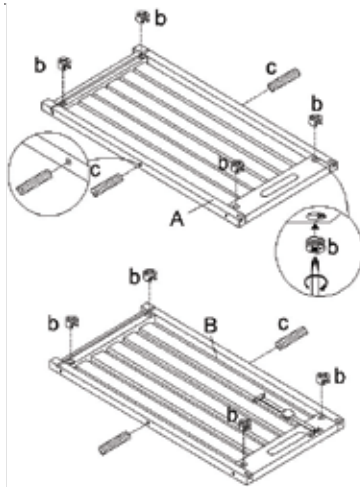
Paketinhalt



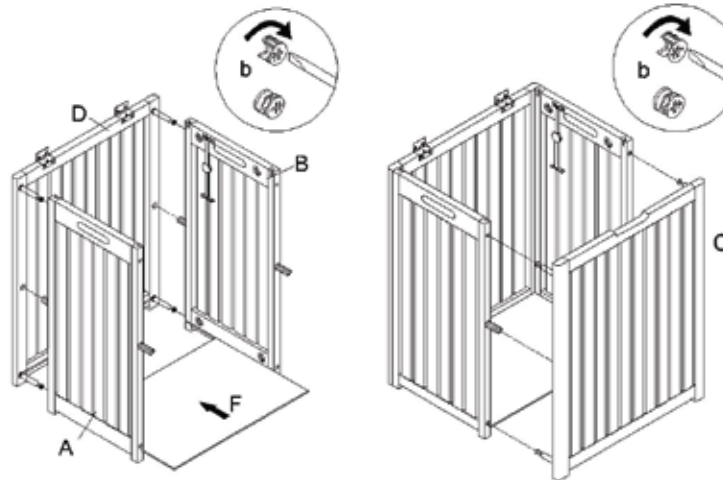
Montageanleitungen



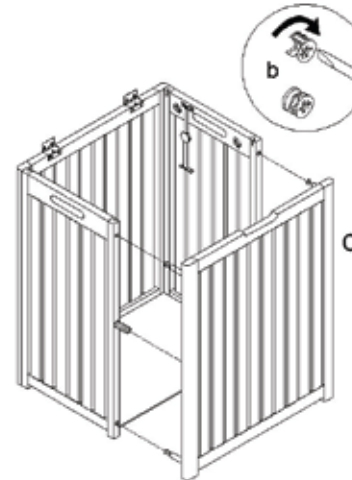
SCHRITT 1



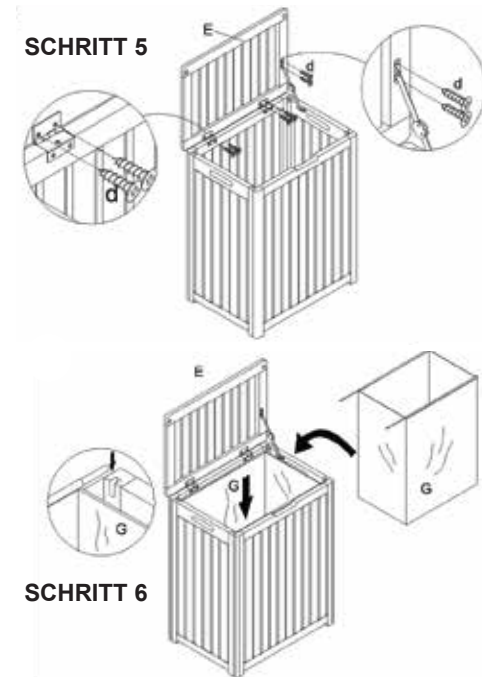
SCHRITT 2



SCHRITT 3



SCHRITT 4



SCHRITT 6

Sicherheitsinformation

1. Zwei Erwachsene sind für eine einfache Montage empfohlen. Seien Sie vorsichtig beim Umgang.
2. Montage empfohlen auf eine weiche oberfläche, wie teppich, kratzen fußbodenfinish zu vermeiden.
3. Entsorgen sie die schwarze runde plastikstücke. Diese werden verwendet, um die regale getrennt für versandzweck .



ACHTUNG: Lassen sie kinder nicht in oder um die egale zu klettern oder zu spielen.



Thank you for Purchasing Our Product

If you are having difficulty with assembly or need replacement parts please contact us.

PLEASE CALL BEFORE RETURNING TO THE STORE

Oceanstar Customer Service is here to assist you.

Call us at: 1.909.708.8434

Between 9 am and 5 pm (PST) Mon-Fri

Or Email: Support@oceanstardesign.com

Please include your: **Contact Name, Phone Number, Item Number, and a brief description of the issue that you are experiencing.**

A customer service representative will respond to you

You may also visit us on line:

www.OceanstarDesign.com

Gracias por comprar nuestros productos

Si usted está teniendo dificultad con piezas de montaje o necesidad de reemplazo, por favor póngase en contacto con nosotros.

POR FAVOR LLAMAR ANTES DE DEVOLVER A LA TIENDA

Oceanstar Servicio al cliente está aquí para ayudarle.

Llámenos al: 1.909.708.8434

Entre 9 am y 5 pm (PST) Lun-Vie

O Email: Support@oceanstardesign.com

Por favor, incluya usted: **Nombre de contacto, Número de Teléfono, Número de Referencia, así como una breve descripción del problema que está experimentando.**

Un representante de servicio al cliente le responderá

También puede visitarnos en línea:

www.OceanstarDesign.com

Merci d'avoir acheté notre produit

Si vous rencontrez des difficultés lors du montage ou besoin des pièces de rechange s'il vous plaît contactez-nous.

S'IL VOUS PLAÎT APPEL AVANT DE RETOURNER AU MAGASIN

Oceanstar service à la clientèle est là pour vous aider.

Appelez-nous au: 1.909.708.8434

Entre 9 am et 5 pm (PST) Lun-Ven

Ou par courriel: Support@oceanstardesign.com

S'il vous plaît vous inclure: Nom, numéro de téléphone, numéro de référence, et une brève description du problème que vous rencontrez.

Un représentant du service à la clientèle vous répondra

Vous pouvez également nous rendre visite en ligne:

www.OceanstarDesign.com

Grazie per aver scelto il nostro prodotto

Se si hanno difficoltà con il montaggio o bisogno di parti di ricambio si prega di contattarci.

SI PREGA DI CHIAMARE PRIMA DI TORNARE AL NEGOZIO

Oceanstar Il servizio clienti è qui per aiutarvi.

Chiamaci al numero: 1.909.708.8434

Tra le 9 am e le 5 pm(PST) Lun-Ven

O Email: Support@oceanstardesign.com

Si prega di includere voi: **Nome del contatto, numero di telefono, numero di articolo, e una breve descrizione del problema che si sta verificando.**

Un rappresentante del servizio clienti risponderà a voi

Si può anche visitare il nostro sito:

www.OceanstarDesign.com

Vielen Dank für den Kauf unserer Produkte

Wenn sie schwierigkeiten haben, mit der montage oder notwendigkeit ersatzteilen kontaktieren sie uns.

BITTE RUFEN SIE VOR DEM SPEICHER-RÜCKFÜHRUNG

Oceanstar kundenservice ist hier, um Ihnen zu helfen.

Rufen sie uns an 1.909.708.8434

Zwischen 9.00 uhr und 17.00 Uhr (PST) Mo-Fr

Oder Email: Support@oceanstardesign.com

Bitte geben sie Ihre: **Kontakt Name, Telefonnummer , Artikelnummer und eine kurze Beschreibung des Problems, die Sie erleben.**

Ein Kundendienstmitarbeiter wird Ihnen antworten

Sie können uns auch online besuchen:

www.OceanstarDesign.com