

# INSTRUCTIONS NOTICE D'UTILISATION



PF129 PF130 PF131  
PF132 PF133 PF134  
PF135

## Safety Instructions

- CAUTION:** All electrical connections should be done by a qualified electrician.
- Follow and save these instructions.
- Always disconnect power at circuit breaker or unplug from wall outlet before servicing.

## Consignes de sécurité

- ATTENTION :** Tous les branchements électriques doivent être réalisés par un électricien qualifié.
- Suivez ces consignes à la lettre et conservez-les..
- Veillez à toujours couper le courant au disjoncteur ou débrancher la prise de courant.

**WARNING:** Risk of burn, always disconnect power and allow time for fixture and bulb to cool down before attempting to replace the bulb.

**AVERTISSEMENT :** Risque de brûlure, veillez à toujours couper le courant et laisser le temps au luminaire et à l'ampoule de refroidir avant de remplacer cette dernière.

## Unpack your fixture, you should have the following items:

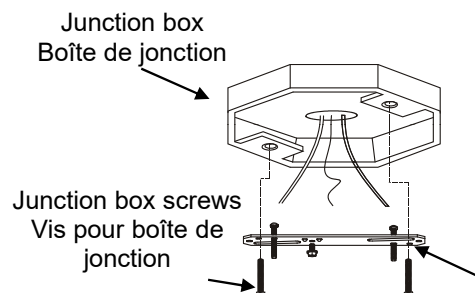
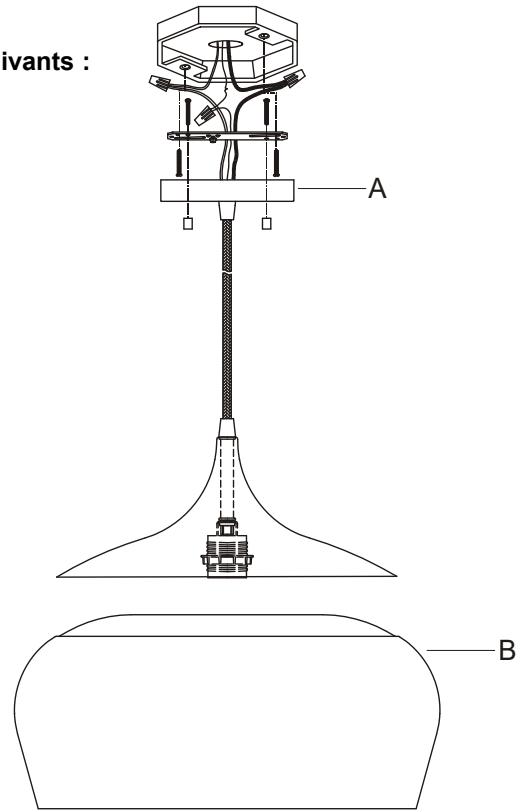
Lors du déballage de votre luminaire, vous trouverez les éléments suivants :

- A. Fixture body and mounting bracket
- A. Un corps de luminaire et un support de fixation
- B. Metal shade
- B. Un support en métal

## Parts bag:

### Pièces détachées :

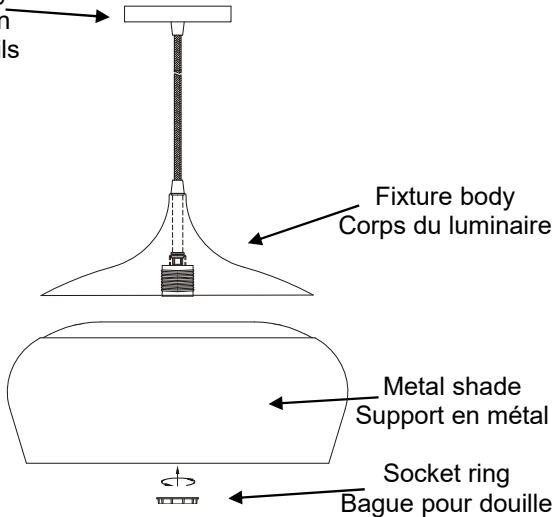
- |                                     |                            |
|-------------------------------------|----------------------------|
| 1. Wire nuts 3pcs                   | 4. Mounting bracket 1pc    |
| 1. Serre-câbles 3 pcs               | 4. Support de fixation 1pc |
| 2. Junction box screws 2pcs         | 5. Cap nut 2pcs            |
| 2. Vis pour boîte de jonction 2 pcs | 5. Écrou borgne 2pcs       |
| 3. Mounting Screws 2pcs             |                            |
| 3. Vis de fixation 2pcs             |                            |



Attach the mounting bracket to junction box with screws provided.

Assemblez le support de fixation à la boîte de jonction à l'aide des vis fournies.

Canopy  
Pavillon  
cache-fils



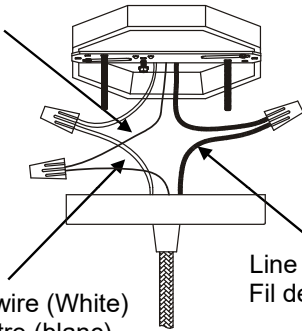
**A.** Before installation to ceiling, adjust fixtures to desired length.

**A.** Avant l'installation au plafond, réglez le luminaire à la hauteur souhaitée.

**B.** Install the metal shade to fixture body with socket ring.

**B.** Fixez le support en métal au corps luminaire à l'aide de la bague pour douille,

Ground wire (Copper or Green)  
Fil de terre (cuivre ou vert)

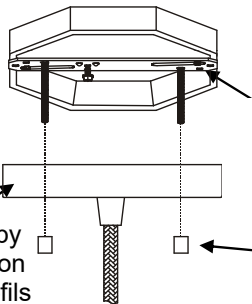


Connect the GROUND WIRE from junction box to GROUND (or GREEN) wire from fixture with a wire nut. Connect the NEUTRAL WIRE from junction box to NEUTRAL (WHITE) wire from fixture with a wire nut. Connect the LINE WIRE from junction box to LINE (BLACK) wire from fixture with a wire nut.

Raccordez le FIL DE TERRE de la boîte de jonction au fil de TERRE (ou VERT) du luminaire à l'aide d'un serre-câbles. Raccordez le FIL NEUTRE de la boîte de jonction au fil NEUTRE (BLANC) du luminaire à l'aide d'un serre-câbles. Raccordez le FIL DE LIGNE de la boîte de jonction au fil DE LIGNE (NOIR) du luminaire avec un serre-câbles.

Neutral wire (White)  
Fil neutre (blanc)

Line wire (Black)  
Fil de ligne (noir)



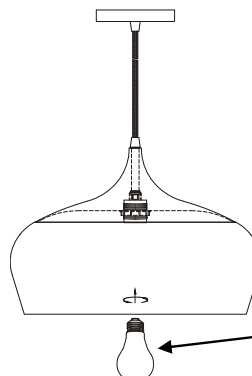
Install the canopy to mounting bracket with cap nuts provided.

Installez le pavillon cache-fils sur le support de fixation à l'aide des écrous borgne fournis.

Mounting bracket  
Support de fixation

Canopy  
Pavillon  
cache-fils

Cap nut  
Écrou borgne



Install Med. base 1 X Max. 100W bulb (bulb not included).

Vissez une ampoule de type E26/E27 d'une puissance maximale de 100 W (ampoule non fournie).

Bulb  
Ampoule