

TABLE ASSEMBLY ASSEMBLAGE DE LA TABLE

Questions? Contact us! / Des questions? Contactez-nous!

Monday to Friday, from 8:30 a.m. to 12 p.m., 1 p.m. to 4:30 p.m. (Eastern standard time).

Keep handy your proof of purchase, the Amisco product number and the product labels.

Du lundi au vendredi, de 8h30 à 12h00, 13h00 à 16h30 (heure de l'Est).

Ayez en main votre preuve d'achat, le numéro de produit Amisco et les étiquettes du produit.



Problem ? / Problème ?

Let us help you,
PLEASE DO NOT RETURN
YOUR PRODUCT.

*Laissez-nous vous aider,
S.V.P. NE RETOURNEZ PAS
VOTRE PRODUIT.*

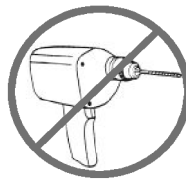
1 800 361-6360

WWW.AMISCO.COM

You will need / Vous aurez besoin

- A phillips or square (Robertson) screwdriver.
- A mallet.

- *Un tournevis cruciforme ou carré.*
- *Un maillet.*






In order to prevent any damage to this product,
DO NOT USE ANY POWER TOOLS.

*Afin de prévenir tout dommage à ce produit,
NE PAS UTILISER D' OUTILS ÉLECTRIQUES.*

PARTS LIST / LISTE DES PIÈCES

ITEM	DESCRIPTION	QTY
①	Patte Leg	2
②	Hardware Sac de quincaillerie	1

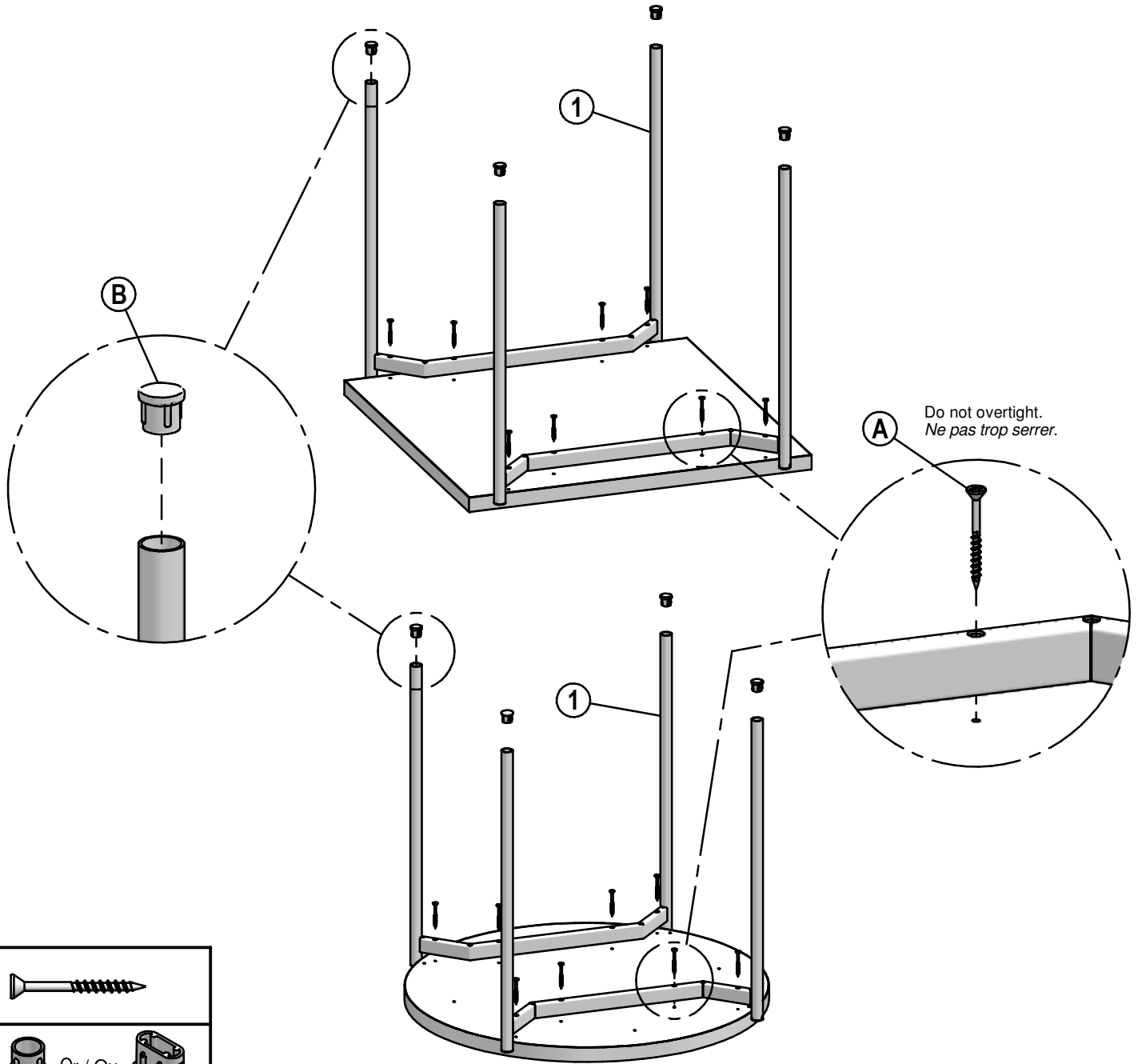
HARDWARE LIST / LISTE DE QUINCAILLERIE

ITEM		DESCRIPTION	QTY
Ⓐ		Wood screw Vis à bois 1 3/4" # 8	8
Ⓑ	 Or / Ou 	Glide Glisseur	4

The model illustrated may differ from the model bought. The assembly method remains the same.
Le modèle illustré peut être différent du modèle acheté. La méthode d'assemblage demeure la même.

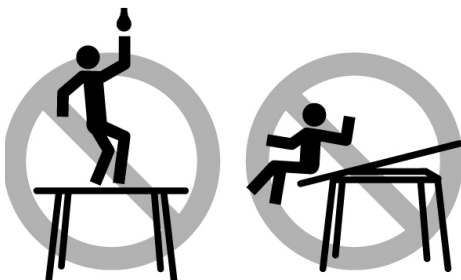
1

In order to protect certain floor coverings, we suggest you to use self-adhesive felts under legs.
Afin de protéger certains revêtements de plancher, nous suggérons d'utiliser des feutres autocollants sous les pattes.



8 X

4 X Or / Ou

WARNING**MISE EN GARDE****SAFETY INSTRUCTIONS****MISE EN GARDE INSTRUCTIONS DE SÉCURITÉ**

Periodically inspect your table and tighten all screws. Failure to follow the basic safety and maintenance instructions listed here may cause product damage or injuries.

Inspectez périodiquement votre table et resserrer les vis. Le non respect des quelques règles de sécurité et de maintenance énumérées ici peut occasionner des dommages au produit ou des blessures.