

oceanstar®

5-tier All Metal Shoe Rack / Estante para Zapatos de Metal con 5 Niveles / Étagère à Chaussures de 5 niveaux tout Métal / Scarpiera di Metal con 5 Livelli / 5 Stufe Während Metall Schuhregal

Instruction Manual / Manual de Instrucciones / Manuel d'utilisation / Manuale di Istruzioni / Bedienungsanleitung

13.75 in L x 43 in W x 35.5 in H
(34.93 cm L x 109.22 cm W x 90.17 cm H)



Carefully read instructions and procedures for safe operation.
PLEASE SAVE THESE INSTRUCTIONS

Lea cuidadosamente las instrucciones y procedimientos para un
Funcionamiento Seguro. GUARDE ESTAS INSTRUCCIONES

Lire attentivement les instructions et procédures pour un fonctionnement
sûr. S'IL VOUS PLAÎT CONSERVER CES INSTRUCTIONS

Leggere attentamente le istruzioni e le procedure per il funzionamento
sicuro. SI PREGA DI CONSERVARE IL PRESENTE MANUALE PER
FUTURE CONSULTAZIONI

Lesen sie sorgfältig anweisungen und verfahren für den sicheren
betrieb. BITTE DIESE ANWEISUNGEN

Item# 5SR1606

Oceanstar Design Group Inc.
Pomona, California 91768 USA
Tel: 1-909-708-8434
Email: Support@oceanstardesign.com
www.oceanstardesign.com

5-tier All Metal Shoe Rack LIMITED 90 DAYS WARRANTY

Thank you for purchasing one of many Oceanstar quality products. Before assembling this unit, please take a moment to read the assembly instructions carefully, and verify the contents of this carton with the check-list table to make sure all parts are included. We would like to hear your comments concerning this product and we are always looking for ways to improve our product. If you have any comments or suggestions, please write to the R & D department, P.O. Box 5076, Diamond Bar, CA 91765 or send an email to corp@oceanstar design.com. Thank you!

CARE INSTRUCTIONS:

When cleaning your furniture, use a non-toxic and non-abrasive cleaner. Apply to the surface with a soft, dry cloth, dampened in the solution. After cleaning, dry completely with a soft dry cloth. Avoid spilling foreign substances onto the item. If you happen to have an accident or a spillage, clean it immediately because this will prevent possible permanent staining.

NOTE: If this product appears to be defective, has missing parts, damaged, or you have any operational or technical installation questions, please contact Manufacturer (Oceanstar Design Group Inc.) via email : support@oceanstar design.com or via Tel: 888-317-4571. DO NOT contact your retail store.

WARNING: TO AVOID DANGER OF SUFFOCATION, KEEP THIS AND ALL OTHER PLASTIC BAGS AWAY FROM BABIES AND CHILDREN. DO NOT USE IN CRIBS, BEDS, OR PLAYPENS. THE THIN FILM MAY CLING TO THE NOSE OR MOUTH AND PREVENT BREATHING.

MADE IN CHINA

OCEANSTAR DESIGN GROUP INC.
POMONA, CA 91768

NOTE: We are always looking for ways to improve our product. If you have any suggestions or comments, please feel free to leave your comment via email: support@oceanstar design.com. Thank you!

OUR WARRANTY

Oceanstar Design Group Inc. warrants our products to be defect-free in material and workmanship for a period of 90 days from the date of purchase. Defective products may be sent back by the original purchaser or any subsequent owner within the warranty period, with proof of purchase date to Oceanstar Design Group Inc.

Defective products will be repaired or replaced, at manufacturer's discretion, free of charge. All replacement parts or units will be new or reconditioned. Parts or units, which are replaced, become the property of Oceanstar Design Group Inc. Warranty after repair or replacement will not be extended beyond the original 90 Days period. The warranty does not apply to any unit that has been tampered with, or to damages incurred through improper use and care, faulty packing or mishandling by any common carrier.

WHAT IS NOT COVERED:

-Warranty does not include freight charges.

-Incidental or consequential damage caused by possible defects with this product.

-Damage to product caused by improper power supply voltage, accident, fire, floods or acts of nature.

-Failure of product resulting from unauthorized modifications to the product.

-Improper installation or failure to perform the necessary maintenance.

-Used product

-Products sold by un-authorized retailers.

Repairs not covered by this warranty may be returned to Oceanstar Design Group Inc., postage prepaid. All repairs or services will be performed at current cost for parts and labor plus return postage. Please carefully box your package for shipping, and it is HIGHLY recommended to return product by insured or by traceable means. Oceanstar Design Group Inc. is NOT RESPONSIBLE for any packages lost or damaged by any of the carriers.

Manufacturer's sole obligation and your exclusive remedy under this warranty are limited to such repair or replacement. This is a limited warranty and is in lieu of all other warranties, express or implied, including merchantability. This warranty gives you specific legal rights. You may also have other legal rights varying from state to state.

Estante para Zapatos de Metal con 5 Niveles

GARANTÍA LIMITADA DE 90 DÍAS

Gracias por comprar uno de los muchos productos de calidad Oceanstar usted. Antes de montar la unidad, por favor tome un momento para leer las instrucciones de montaje con cuidado y verificar el contenido de este cartón con la tabla de lista de comprobación para asegurarse de que todas las piezas están incluidas. Nos gustaría escuchar sus comentarios respecto a este producto y siempre estamos buscando maneras de mejorar nuestro producto. Si usted tiene alguna sugerencia o comentario, por favor escriba al departamento de Investigación y desarrollo, PO Box 5076, Diamond Bar, CA 91765 o por correo electrónico a corp@oceanstar design.com. Gracias!

INSTRUCCIONES DE CUIDADO:

Durante la limpieza de sus muebles, use un limpiador no tóxico y no abrasivo. Aplique a la superficie con un paño suave, humedecido con la solución. Después de limpiar, secar con un paño suave y seco. Evite derramar sustancias extrañas en el artículo. Si le sucede que tiene un accidente o un derrame, límpielo de inmediato porque esto va a evitar posibles manchas permanentes.

NOTA: Si este producto parece estar defectuoso, hubiera piezas dañadas, faltantes, o si tiene alguna pregunta instalación operativas y técnicas, por favor póngase en contacto con fabricante (Oceanstar Design Group Inc.) a través de correo electrónico: support@oceanstar design.com o través Tel.: 888 - 317-4571 opción de servicio al cliente. NO con la tienda minorista.

ADVERTENCIA: PARA EVITAR EL PELIGRO DE ASFIXIA, MANTENGALA ÉSTA Y TODAS LAS OTRAS BOLSAS DE PLÁSTICO LEJOS DE LOS BEBÉS Y NIÑOS. NO UTILIZAR EN CUNAS, CAMAS, O CORRALES. LA PELÍCULA FINA PUEDE ADHERIRSE A NARIZ Y BOCA Y EVITAR RESPIRAR.

HECHO EN CHINA
OCEANSTAR DESIGN GROUP INC.
POMONA, CA 91768

NOTA: Siempre estamos buscando maneras de mejorar nuestro producto. Si usted tiene alguna sugerencia o comentario, por favor sientase libre de dejar tu comentario por correo electrónico: support@oceanstar design.com. Gracias!

NUESTRA GARANTÍA

Oceanstar Design Group Inc. garantiza que nuestros productos están libres de defectos en materiales y mano de obra por un periodo de 90 días desde la fecha de compra. Los productos defectuosos pueden ser devueltos por el comprador original o cualquier propietario posterior dentro del periodo de garantía, con el comprobante de la fecha de compra a Oceanstar Design Group Inc.

Los productos defectuosos serán reparados o reemplazados, a elección del fabricante, de forma gratuita. Todas las piezas de repuesto o unidades serán nuevos o reacondicionados. Las partes o unidades que se reemplazan, se convierten en propiedad de Oceanstar Design Group Inc. Garantía después de la reparación o sustitución no se extenderán más allá del periodo inicial de 90 días. La garantía no se aplica a los aparatos que hayan sido manipulados, o daños ocasionados por el uso indebido y el cuidado, el embalaje defectuoso o mal manejo por cualquier empresa de transporte público.

LO QUE LA GARANTÍA NO CUBRE:

- La garantía no incluye los gastos de transporte .

- Daño incidental o consequential causado por posibles defectos con el producto.

- Daños al producto causado por voltaje inapropiado hacia el equipo, accidentes , incendios, inundaciones o actos de la naturaleza.

- La falta de producto como resultado de modificaciones no autorizadas en el producto.

- La instalación o el fracaso para llevar a cabo el mantenimiento necesario.

- Producto usado.

- Los productos vendidos por los minoristas no autorizados.

Las reparaciones no cubiertas por esta garantía pueden ser devueltos a Oceanstar Design Group Inc., con francoque pagado. Todas las reparaciones o servicios se llevarán a cabo a un costo actual de piezas y mano de obra más gastos de envío de retorno. Por favor caja con cuidado el paquete para su envío y es muy recomendable para devolver el producto por el asegurado o por medios detectables. Oceanstar Design Group Inc. no es responsable de los paquetes perdidos o dañados por cualquiera de los vehículos.

ATENCIÓN: La única obligación del fabricante y su solución exclusiva bajo esta garantía se limita a la reparación o sustitución . Esta es una garantía limitada, y está en lugar de todas las demás garantías, expresas o implícitas, incluyendo comerciabilidad . Esta garantía le otorga derechos legales específicos. Usted también puede tener otros derechos legales que varían de estado a estado.

Étagère à Chaussures de 5 niveaux tout

Métal

LIMITÉE 90 JOURS DE GARANTIE

Merci d'avoir acheté l'un des nombreux produits de qualité Oceanstar. Avant d'assembler cet appareil, s'il vous plaît prendre un moment pour lire attentivement les instructions de montage, et de vérifier le contenu de ce carton avec la table check-list pour s'assurer que toutes les pièces sont incluses. Nous aimerions connaître vos commentaires sur ce produit et nous sommes toujours à la recherche de moyens pour améliorer notre produit. Si vous avez des suggestions ou des commentaires, s'il vous plaît écrivez à la R&D, PO Box 5076 Diamond Bar, CA 91765 ou par courriel à corp@oceanstar design.com. Merci!

INSTRUCTIONS DE SOINS:

Lors du nettoyage de vos meubles, utilisez un nettoyeur non-toxique et non-abrasif. Appliquez à la surface avec un chiffon doux et humide dans la solution. Après le nettoyage, séchez complètement avec un chiffon doux et sec. Évitez de renverser des substances étrangères sur la question. S'il vous arrive d'avoir un accident ou d'un déversement, nettoyez immédiatement parce que vous cela va empêcher possible coloration permanente.

REMARQUE : Si ce produit semble défectueux, a parties endommagées, manquantes, ou si vous avez des questions sur l'installation opérationnelles et techniques , s'il vous plaît contacter le Fabricant (Oceanstar Design Group Inc.) par e-mail: support@oceanstar design.com ou par tél : 888 - 317-4571 option de service à la clientèle. NE PAS contacter votre magasin.

AVERTISSEMENT: POUR ÉVITER TOUT RISQUE D'ÉTOUFFEMENT, GARDEZ CE OU TOUT AUTRE SAC DE PLASTIQUE HORS DE PORTÉE DES ENFANTS. NE PAS UTILISER DANS BERCEAUX, LITS, OU LES PARCS . LE FILM MINCE PEUT S'AGRIPPER NEZ ET LA BOUCHE EMPÊCHER RESPIRER.

NOTRE GARANTIE

Oceanstar Design Group Inc. garantit que nos produits sont exempts de défauts de matériaux et de fabrication pour une période de 90 jours à partir de la date d'achat. Les produits défectueux peuvent être renvoyés par l'acheteur original ou tout propriétaire subséquent dans la période de garantie, avec la preuve de la date d'achat à Oceanstar Design Group

Les produits défectueux seront réparés ou remplacés, à la discrétion du fabricant, sans frais. Toutes les pièces de rechange ou unités seront neuves ou reconditionnées. Pièces ou unités, qui sont remplacées, deviennent la propriété de Oceanstar Design Group Inc. Garantie après réparation ou remplacement ne sera pas prolongée au-delà de la période de 90 jours d'origine. La garantie ne couvre pas une unité qui a été altéré, ou à des dommages occasionnés par l'utilisation et de soins, d'emballage défectueux ou une mauvaise manipulation incorrecte par un support commun.

NE SONT PAS COUVERTS:

- La garantie ne comprend pas les frais de transport.

- Dommage direct ou indirect causé par des défauts possibles avec ce produit.

- Dommages causés par une mauvaise tension d'alimentation, un accident, un incendie, des inondations ou des actes de la nature.

- Défaillance du produit résultant de modifications non autorisées du produit.

- Une mauvaise installation ou l'échec d'effectuer la maintenance nécessaire.

- Produit d'occasion

- Les produits vendus par les détaillants non autorisés.

Les réparations non couvertes par cette garantie peuvent être retournés à Oceanstar Design Group Inc., port payé. Toutes les réparations ou les services seront effectués au coût actuel pour les pièces et la main-d'œuvre ainsi que les frais de retour. S'il vous plaît boîte soigneusement votre colis pour l'expédition et il est fortement recommandé de retourner le produit par l'assuré ou par des moyens traçables. Oceanstar Design Group Inc. est pas responsable des colis perdus ou endommagés par l'un des transporteurs. La seule obligation du fabricant et votre recours exclusif en vertu de cette garantie sont

limitées à la réparation ou le remplacement. Ceci est une garantie limitée et remplace toutes les autres garanties, explicites ou implicites, y compris commercialité. Cette garantie vous confère des droits légaux spécifique. Vous pouvez également bénéficier d'autres droits variant d'un état à état.

Scarpiera di Metal con 5 Livelli

LIMITATA 90 GIORNI DI GARANZIA

Grazie per aver acquistato uno dei tanti prodotti di qualità Oceanstar. Prima di montare l'unità, si prega di prendere un momento per leggere con attenzione le istruzioni di montaggio, e verificare il contenuto di questo cartone animato con la tabella di lista di controllo per assicurarsi che tutte le parti siano incluse. Ci piacerebbe sentire i vostri commenti riguardanti questo prodotto e siamo sempre alla ricerca di modi per migliorare il nostro prodotto. Se avete qualche suggerimento o commento, si prega di scrivere al reparto di ricerca e sviluppo, P.O. Box 5076, Diamond Bar, CA 91765 o e-mail a corp@oceanstar design.com. Grazie!

ISTRUZIONI DI CURA:

Durante la pulizia mobili, usare un detergente non tossico e non abrasivo. Applicare sulla superficie con un panno morbido, inumidito con la soluzione. Dopo la pulizia, asciugare completamente con un panno morbido e asciutto. Evitare di versare sostanze estranee nella voce. Se vi capita di avere un incidente o un sversamento, pulirlo immediatamente perché questo impedirà possibile colorazione permanente.

NOTA: Se questo prodotto sembra essere difettoso, mancato delle parti, danneggiato o hai domande di installazione operativi e tecnici, si prega di contattare il produttore (Oceanstar Design Group Inc.) via e-mail: support@oceanstar design.com o via Tel: 888-317-4571 option di Servizio di Assistenza. NON contattare il negozio al dettaglio.

ATTENZIONE: PER EVITARE RISCHI DI SOFFOCAMENTO, TENERE QUESTO E TUTTI GLI ALTRI SACCHETTI DI PLASTICA LONTANI DALLA PORTATA DEI BAMBINI. NON UTILIZZARE IN CULLE, LETTI, O BOX . IL FILM SOTTILE PUÒ COPRIRE IL NASO E LA BOCCA E NON INALARE.

FATTO IN CHINA

OCEANSTAR DESIGN GROUP INC.
POMONA, CA 91768

NOTA: Siamo sempre alla ricerca di modi per migliorare il nostro prodotto. Se avete qualche suggerimento o commento, non esitate a lasciare il vostro commento via e-mail: support@oceanstar design.com. Grazie!

LA GARANTIA

Oceanstar Design Group Inc. garantisce che i nostri prodotti di essere privo di difetti nei materiali e nella lavorazione per un periodo di 90 giorni dalla data di acquisto. I prodotti difettosi possono essere rispediti dall'acquirente originale o ogni successivo proprietario entro il periodo di garanzia, con la prova della data di acquisto per Oceanstar Design Group Inc.

I prodotti difettosi saranno riparati o sostituiti, a discrezione del costruttore, a titolo gratuito. Tutte le parti di ricambio o unità saranno nuovi o revisionati. Le parti o unità, che vengono sostituiti, diventano proprietà di Oceanstar Design Group Inc. di garanzia dopo la riparazione o la sostituzione non sarà esteso oltre il periodo di 90 giorni originale.

La garanzia non si applica a qualsiasi unità che è stato manomesso, o per danni causati attraverso l'uso improprio e la cura, l'imballaggio difettoso o cattiva gestione da qualsiasi vettore comune.

Che cosa non è coperto:

-La garanzia non comprende le spese di trasporto.

-Danni incidentali o consequenziali causati da possibili difetti con questo prodotto.

-Danni al prodotto causati da uso improprio tensione di alimentazione, incidenti, incendi, inondazioni o eventi naturali.

-Guasto del prodotto risultante da modifiche non autorizzate al prodotto.

-Un'installazione errata o mancata effettuare la necessaria manutenzione.

-Prodotto usato.

-I prodotti venduti da rivenditori non autorizzati.

Le riparazioni non coperte da garanzia possono essere restituiti al Oceanstar Design Group Inc., spese prepagate. Tutte le riparazioni o servizi saranno eseguiti al costo corrente per le parti e manodopera più spese di spedizione di ritorno. Si prega di scatola con attenzione il vostro pacchetto per la spedizione e si consiglia vivamente di restituire prodotto assicurata o con mezzi tracciabili. Oceanstar Design Group Inc. non è responsabile di eventuali pacchetti persi o danneggiati da uno qualsiasi dei vettori.

L'unico obbligo del costruttore e l'unico rimedio ai sensi della presente garanzia sono limitati a tale riparazione o sostituzione. Si tratta di una garanzia limitata e sostituisce tutte le altre garanzie, esplicito o implicite, tra cui commerciabilità. Questa garanzia conferisce diritti legali specifici. Si può anche avere altri diritti legali che variano da stato a stato.

5 Stufe Während Metall Schuhregal

BEGRENZTE 90 TAGE GARANTIE

Vielen Dank für den Kauf eins von vielen Oceanstar qualitativ hochwertige produkte. Bevor sie diese einheit zusammenbauen, bitte nehmen sie sich einen moment zeit um lesen sie sorgfältig die montageanleitung, und überprüfen sie die inhalte dieser karton mit der checkliste tabelle um sicherzustellen, dass alle teile aufgenommen. Wir möchten ihre kommentare zu diesem produkt zu hören und wir sind immer auf der suche nach möglichkeiten, um unser produkt zu verbessern. Wenn sie vorschläge haben oder kommentar, schreiben sie bitte an die forschungs- und entwicklungsabteilung, P.O. Box 5076, Diamond Bar, CA 91765 oder e-mail an corp@oceanstar design.com. Danke!

VERWENDUNG UND PFLEGE:

Wenn sie ihre möbel reinigung, verwenden sie eine nicht-toxische und nicht-abrasive reiniger. Übernehmen, um die oberfläche mit einem weichen tuch, angefeuchtet in der lösung. Vollständig mit einem weichen, trockenen tuch nach der reinigung trocknen. Wenn möbel bewegen, heben sie das gerät immer. Vermeiden sie verschütten fremdstoffe in das einzelteil. Wenn sie geschehen, um einen unfall zu haben oder ein verschütten, reinigen sie es sofort, weil diese mögliche dauerhafte färbung zu verhindern.

HINWEIS: Wenn dieses Produkt erscheint defekt sein, hat fehlende Teile, beschädigt, oder Sie alle betrieblichen und technischen Fragen zur Installation, bitte kontaktieren

Sie Hersteller (Oceanstar Design Group Inc.) per E-Mail: support@oceanstar design.com oder per Telefon: 888-317-4571 option Kundenservice. Sie nicht Ihre Einzelhandelsgeschä ft in Verbindung. Wenden Sie sich Einzelhandelsgeschäft nicht.

WARNUNG: UM DIE GEFAHR DES ERSTICKENS, DIESES UND ALLE ANDEREN PLASTIKTÜTTEN VON BABYS UND KINDERN. NICHT IN CRIBS, BETTEN ODER KINDERLAUF STÄLLE. DIE DÜNNE FOLIE KANN NASE UND MUND UND PRÄVENTION ATMUNG CLING. HERGESTELLT IN CHINA

OCEANSTAR DESIGN GROUP INC.
POMONA, CA 91768

HINWEIS: Wir sind immer auf der suche nach Möglichkeiten, um unser produkt zu verbessern. wenn sie vorschläge haben oder einen kommentar, bitte sich fühlen frei, um ihre kommentare per e-mail zu verlassen: support@oceanstar design.com. Danke!

UNSERE GARANTIE

Oceanstar Design Group Inc. garantiert unsere Produkte fehlerfrei in Material und Verarbeitung für einen Zeitraum von 90 Tagen ab dem Datum des Kaufs zu sein. Defekte Produkte können vom ursprünglichen Käufer oder bei jeder Inhaber innerhalb der Garantiezeit zurückgeschickt werden, mit Nachweis des Kaufdatums zu Oceanstar Design Group Inc.

Defekte Produkte werden im Hersteller Ermessen kostenlos repariert oder ausgetauscht werden. Alle Ersatzteile oder Geräte werden neu oder überholt sein. Teile oder Einheiten, die ersetzt werden, gehen in das Eigentum von Ocean Design Group Inc. Garantie nach Reparatur oder Ersatz wird über den ursprünglichen 90-Tage-Frist nicht verlängert werden. Die Garantie gilt nicht für jede Einheit, die mit oder auf Schäden, die durch unsachgemäße Behandlung und Pflege, fehlerhafte Verpackung oder falsche Handhabung von einem gemeinsamen Träger manipuliert wurde.

Was ist nicht versichert:

- Garantie gilt nicht für Frachtkosten enthalten.

- Neben- oder Folge durch mögliche Defekte mit diesem Produkt verursacht werden.

- Beschädigungen am Produkt durch falsche Versorgungsspannung, Unfall, Feuer, Überschwemmungen oder Naturgewalten verursacht.

- Der Ausruf Produkt von nicht autorisierten Änderungen an dem Produkt führt.

- Eine unsachgemäße Installation oder Fehler, um die notwendige Wartung durchführen.

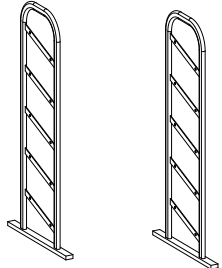
- Gebrauchte Produkt.

- Produkte verkauft von nicht autorisierten Händlern.

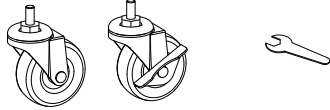
Reparaturen, die nicht unter diese Garantie kann Oceanstar Design Group Inc. zurückgeschickt werden, frankiert versandt werden. Alle Reparaturen oder Dienstleistungen werden zu laufenden Kosten für Teile und Arbeit plus Rückporto durchgeführt werden. Bitte Kartens sorgfältig Ihr Paket für den Versand und es ist sehr von den Versicherten oder durch nachweisbare Mittel zurück Produkt empfohlen. Oceanstar Design Group Inc. ist nicht verantwortlich für alle Pakete, die von einem der Träger verloren gehen oder beschädigt werden.

Hersteller einzige Verpflichtung und Ihr ausschließliches Rechtsmittel im Rahmen dieser Garantie sind auf eine solche Reparatur oder Ersatz beschränkt. Dies ist eine begrenzte Garantie und ersetzt alle anderen Garantien, weder ausdrücklich noch implizit, einschließlich der Marktgängigkeit. Diese Garantie gibt Ihnen bestimmte Rechte. Sie können auch andere Rechte von Staat zu Staat variiert haben.

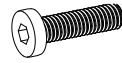
Package Contents



A. Metal Tube frame x 2



B. Wheels x 4 (2 locking, 2 non-locking, 1 wrench)



C. Screws x 20

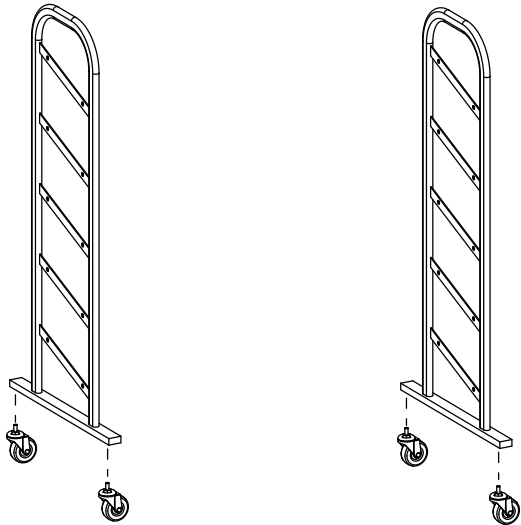


D. Metal Rod x 10

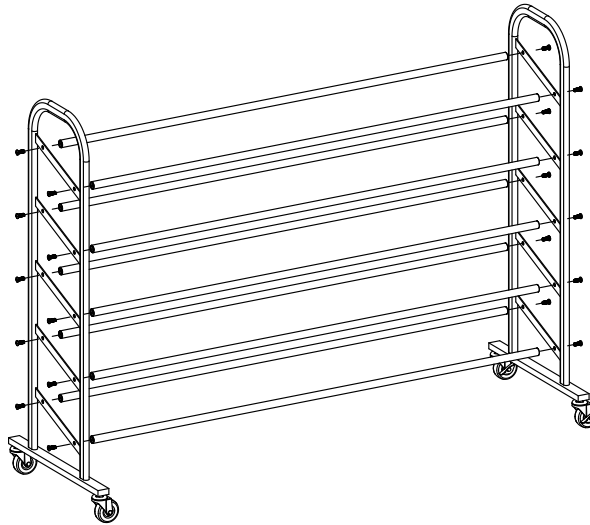


E. Wrench x 1

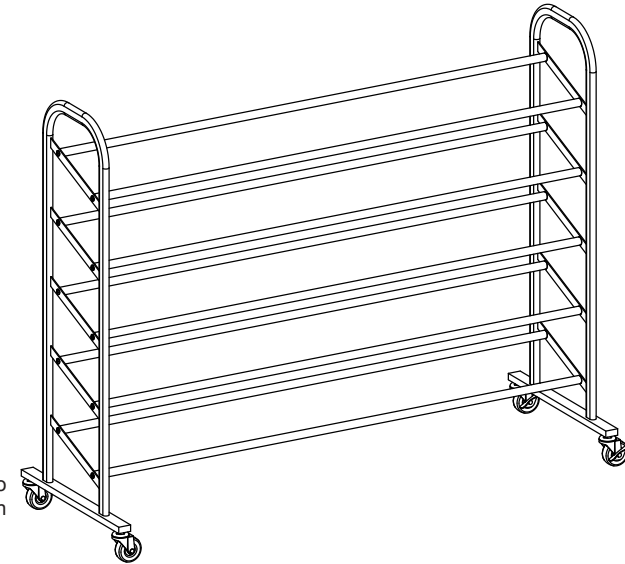
Assembly Instructions



STEP 1. Screw Wheels (B) into the Metal Tube Frame(A) Make sure that the locking wheels are on the same side. *NOTE: Check that locking mechanism work properly, screw wheel stem completely into the Metal Tube Frame (A), Use Wrench(E) to tighten securely.*



STEP 2. Insert Screws(C) through holes on right and left Metal Tube frame(A) to connect the Metal Rods(D), fasten frame screws to nuts in metal rods and tighten with Wrench(E).



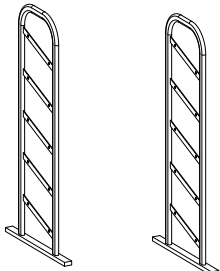
Safety Information

1. Two adults are recommended for ease of assembly. Use care when handling.
2. Assembly recommended on a soft surface, such as carpet, to avoid scratching flooring finish.
3. Discard the black circular plastic pieces. These are used to separate the shelves for shipping purpose.

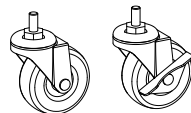


CAUTION: Do not allow children to climb or play in or around the shelves.

Contenido del Paquete



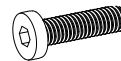
A. Estructura de Tubo Metálico x 2.



B. Ruedas x 4 (2 de bloqueo, 2 sin bloqueo, 1 llave).



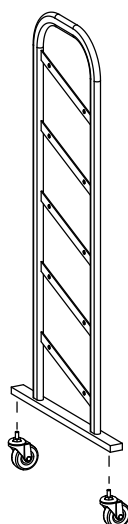
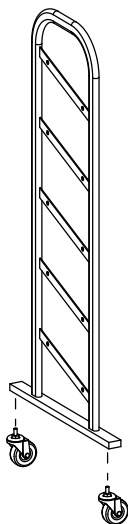
D. Varilla de Metal x 10.



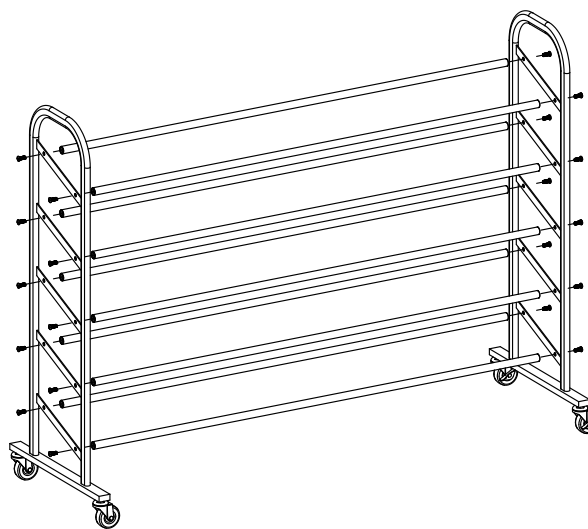
C. Tornillos x 20.

E. Llave x 1.

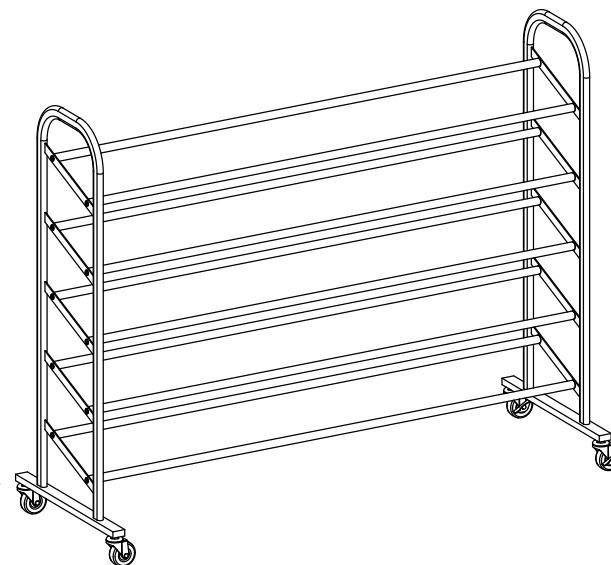
Instrucciones de Montaje



PASO 1. Atornille las ruedas(B) a la Estructura de Tubo Metálico(A). Comprobar que las ruedas con bloqueo estén del mismo lado. *NOTA: Revisar que el mecanismo de bloqueo funcione propiamente, atornille completamente el vástago de la rueda a la Estructura de Tubo Metálico(A), utilice la llave de tuercas(E) para apretar de manera segura.*



PASO 2. Inserte los Tornillos(C) dentro de los orificios en la parte derecha e izquierda del Estructura de Tubo Metálico(A) para conectar las Varillas de Metal(D), atornille completamente los tornillos para el marco dentro en las varillas de metal y aprietaslas con la llave de tuercas(E).



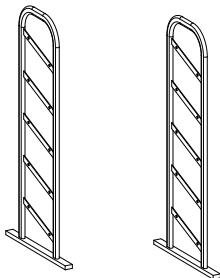
Información de Seguridad

1. Se recomienda dos adultos para un mejor y fácil ensamble. Tenga cuidado al manipular.
2. Se recomienda ensamblar en una superficie suave, como una alfombra, para evitar rayar el acabado del piso.
3. Desechar las piezas de plástico negras circulares. Estas son solo para el envío y se utilizan para separar los estantes.

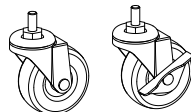


PRECAUCIÓN: No permita que los niños se suban o jueguen en o alrededor de los estantes.

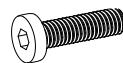
Contenu de l'emballage



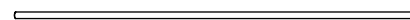
A. Cadre en Tube Métallique x 2.



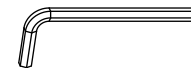
B. Roues x 4 (2 verrouillage, 2 non verrouillage, 1 clé).



C. Tornillos x 20.

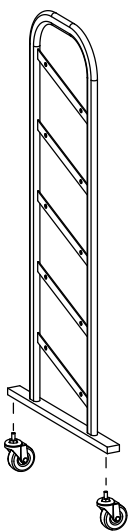


D. Tige en Métal x 10.

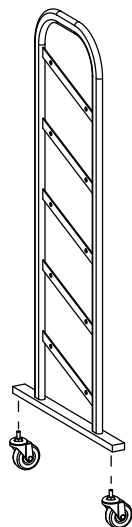


E. Clé x 1.

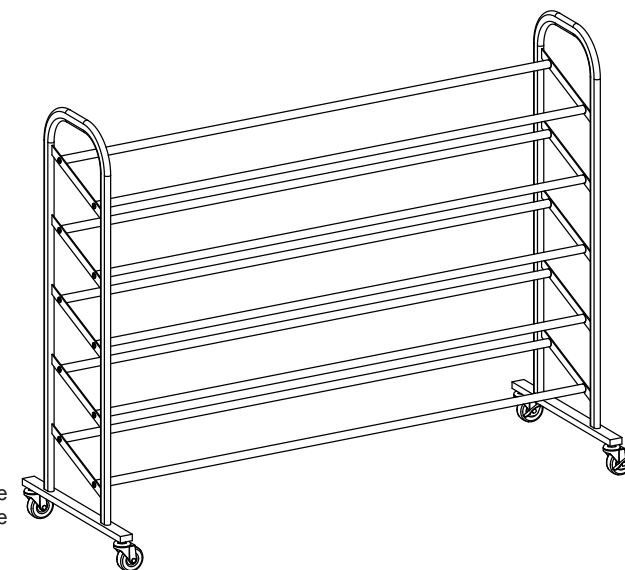
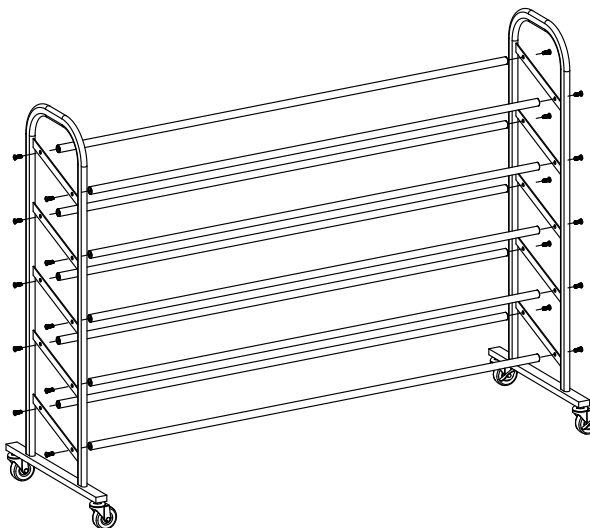
instructions de Montage



ÉTAPE 1. Visser les roués(B) à la Cadre em Tube Métallique(B). Vérifiez bloquer les roues sont sur le même côté *REMARQUE: Vérifiez que le mécanisme de verrouillage peut fonctionner, visser complètement la tige de la roué à la Cadre em Tube Métallique(B), utilisez la clé(E) pour serrer.*



ÉTAPE 2. Insérez les Vis(C) dans les trous de la droite et à gauche une partie de Cadre en Tube Métallique(A) pour relier les tiges en métal(D), serrer les vis sur le cadre à l'intérieur des tiges en Métal et serrer avec la clé(E).



Consignes de sécurité

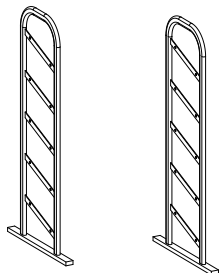
1. Deux adultes sont recommandés pour faciliter l'assemblage. Utilisez soins Lors de la remise.
2. Assemblée Recommandé sur une surface molle, comme un tapis, pour éviter de rayer le fini de plancher.
3. Jeter les noirs circulaires pièces en plastique. Ils sont utilisés pour séparer les Selves à des fins d'expédition.



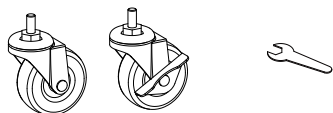
ATTENTION: Ne pas permettre aux enfants de grimper ou jouer dans ou autour des étagères.

Scarpiera di Metal con 5 Livelli

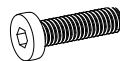
Contenuto del Pacco



A. Telaio tubo metallico x 2



B. Route x 4 (2 bloccaggio, 2 non-bloccaggio, 1 chiave)



C. Viti x 20

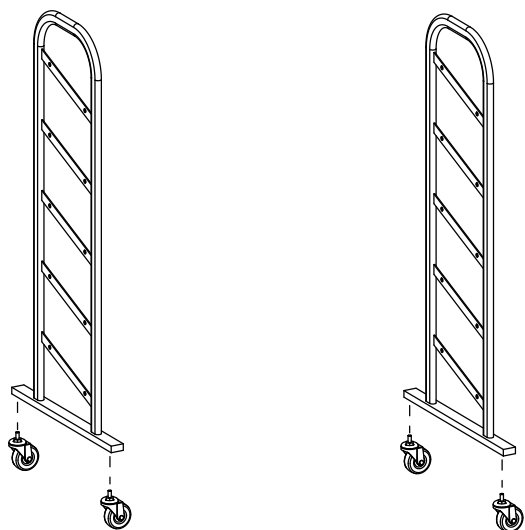


D. Asta di Metallo x 10

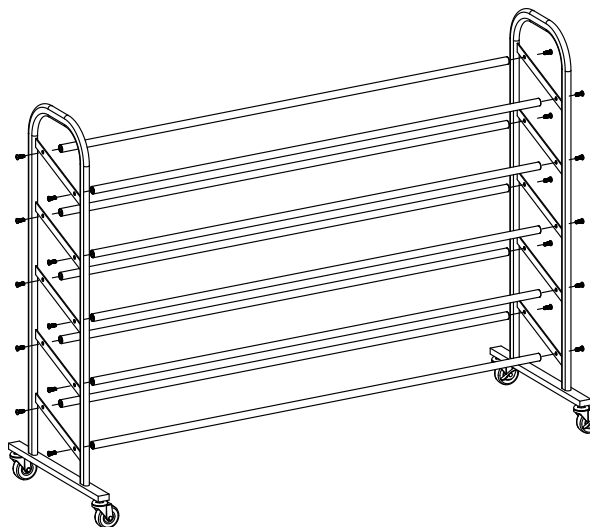


E. Chiave Inglese x 1

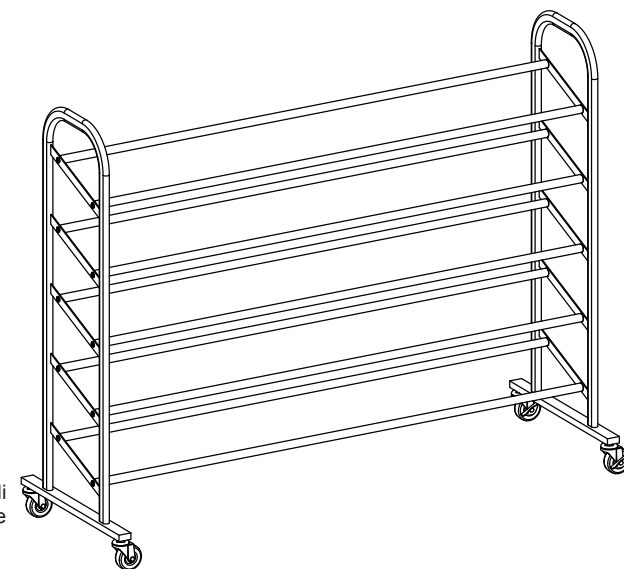
Istruzioni di Montaggio



PASSO 1. Vite Route (B) nel telaio tubo metallico(A) Assicurarsi che il bloccaggio delle ruote sono sullo stesso lato. *NOTA: Controllare che il lavoro meccanismo di bloccaggio correttamente, avvire completamente stelo ruota nel telaio tubo metallico(A), Usare una chiave (E) per stringere saldamente.*



PASSO 2. Inserire le viti(C) attraverso i fori sulla destra e telaio tubo metallico di sinistra (A) per collegare le aste metalliche (D), serrare le viti del telaio a dadi in barre di metallo e stringere con la chiave (E).



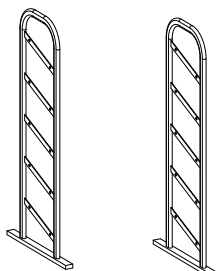
Istruzioni di sicurezza

1. Due adulti sono raccomandate per la facilità di montaggio. Prestare attenzione durante la manipolazione.
2. Montaggio consigliato su una superficie morbida come un tappeto per evitare di graffiare il rivestimento del pavimento.
3. Eliminare le parti in plastica nera circolare. Essi sono utilizzati per separare Sé per la spedizione.

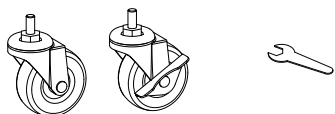


ATTENZIONE: Non permettere ai bambini di arrampicarsi o giocare in o intorno gli scaffali.

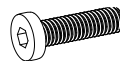
Paketinhalt



A. Metallrohrrahmen x 2



B. Räder x 4 (2 verriegelung, 2 nicht sperrend, 1 schlüssel)



C. Schrauben x 20

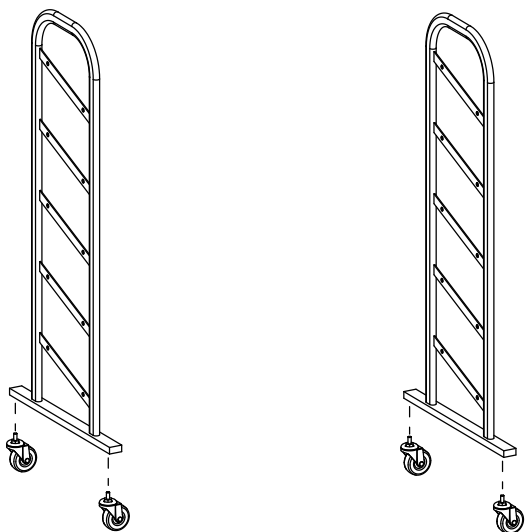


D. Metallstäbe x 10

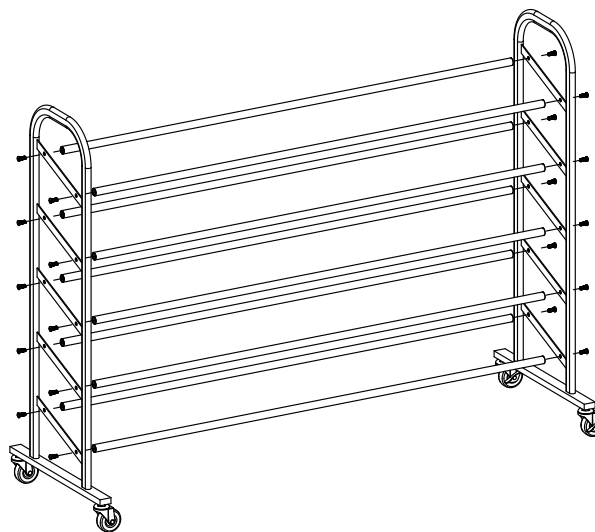


E. Schlüssel x 1

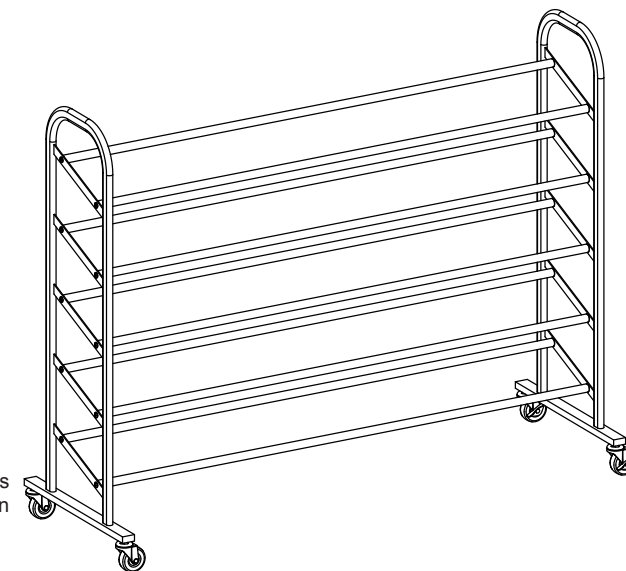
Montageanleitungen



SCHRITT 1. Schraubenräder (B) in den Metallrohrrahmen(A). Vergewissern sie sich, dass sich die verriegelungsräder auf derselben seite befinden. **HINWEIS:** Vergewissern sie sich, dass die verriegelung funktioniert, Schraubenradschaft vollständig in den Metallrohrrahmen(A). Schraubenschlüssel(E) festziehen.



SCHRITT 2. Schrauben einstecken(C) durchgangslöcher rechts und links Metallrohrrahmen (A) zum verbinden der metallstäbe(D), befestigungsschrauben an muttern in metallstangen befestigen und mit schraubenschlüssel (E) festziehen.



Sicherheitsinformation

1. Zwei Erwachsene sind für eine einfache Montage empfohlen. Seien Sie vorsichtig beim Umgang.
2. Montage empfohlen auf eine weiche oberfläche, wie teppich, kratzen fußbodenfinish zu vermeiden.
3. Entsorgen sie die schwarze runde plastikstücke. Diese werden verwendet, um die regale getrennt für versandzweck .



ACHTUNG: Lassen sie kinder nicht in oder um die egale zu klettern oder zu spielen.



Thank you for Purchasing Our Product

If you are having difficulty with assembly or need replacement parts please contact us.

PLEASE CALL BEFORE RETURNING TO THE STORE

Oceanstar Customer Service is here to assist you.

Call us at: 1.909.708.8434

Between 9 am and 5 pm (PST) Mon-Fri

Or Email: Support@oceanstardesign.com

Please include your: **Contact Name, Phone Number, Item Number, and a brief description of the issue that you are experiencing.**

A customer service representative will respond to you

You may also visit us on line:

www.OceanstarDesign.com

Gracias por comprar nuestros productos

Si usted está teniendo dificultad con piezas de montaje o necesidad de reemplazo, por favor póngase en contacto con nosotros.

POR FAVOR LLAMAR ANTES DE DEVOLVER A LA TIENDA

Oceanstar Servicio al cliente está aquí para ayudarle.

Llámenos al: 1.909.708.8434

Entre 9 am y 5 pm (PST) Lun-Vie

O Email: Support@oceanstardesign.com

Por favor, incluya usted: **Nombre de contacto, Número de Teléfono, Número de Referencia, así como una breve descripción del problema que está experimentando.**

Un representante de servicio al cliente le responderá

También puede visitarnos en línea:

www.OceanstarDesign.com

Merci d'avoir acheté notre produit

Si vous rencontrez des difficultés lors du montage ou besoin des pièces de rechange s'il vous plaît contactez-nous.

S'IL VOUS PLAÎT APPEL AVANT DE RETOURNER AU MAGASIN

Oceanstar service à la clientèle est là pour vous aider.

Appelez-nous au: 1.909.708.8434

Entre 9 am et 5 pm (PST) Lun-Ven

Ou par courriel: Support@oceanstardesign.com

S'il vous plaît vous inclure: Nom, numéro de téléphone, numéro de référence, et une brève description du problème que vous rencontrez.

Un représentant du service à la clientèle vous répondra

Vous pouvez également nous rendre visite en ligne:

www.OceanstarDesign.com

Grazie per aver scelto il nostro prodotto

Se si hanno difficoltà con il montaggio o bisogno di parti di ricambio si prega di contattarci.

SI PREGA DI CHIAMARE PRIMA DI TORNARE AL NEGOZIO

Oceanstar Il servizio clienti è qui per aiutarvi.

Chiamaci al numero: 1.909.708.8434

Tra le 9 am e le 5 pm(PST) Lun-Ven

O Email: Support@oceanstardesign.com

Si prega di includere voi: **Nome del contatto, numero di telefono, numero di articolo, e una breve descrizione del problema che si sta verificando.**

Un rappresentante del servizio clienti risponderà a voi

Si può anche visitare il nostro sito:

www.OceanstarDesign.com

Vielen Dank für den Kauf unserer Produkte

Wenn sie Schwierigkeiten haben, mit der montage oder notwendigkeit ersatzteilen kontaktieren sie uns.

BITTE RUFEN SIE VOR DEM SPEICHER-RÜCKFÜHRUNG

Oceanstar kundenservice ist hier, um Ihnen zu helfen.

Rufen sie uns an 1.909.708.8434

Zwischen 9.00 uhr und 17.00 Uhr (PST) Mo-Fr

Oder Email: Support@oceanstardesign.com

Bitte geben sie Ihre: **Kontakt Name, Telefonnummer , Artikelnummer und eine kurze Beschreibung des Problems, die Sie erleben.**

Ein Kundendienstmitarbeiter wird Ihnen antworten

Sie können uns auch online besuchen:

www.OceanstarDesign.com