

### BEFORE YOU BEGIN YOUR INSTALLATION



Shut off water supply



Inspect waste and water supplies for signs of damage. Replace as necessary



Only for cold water

### REQUIRED TOOLS



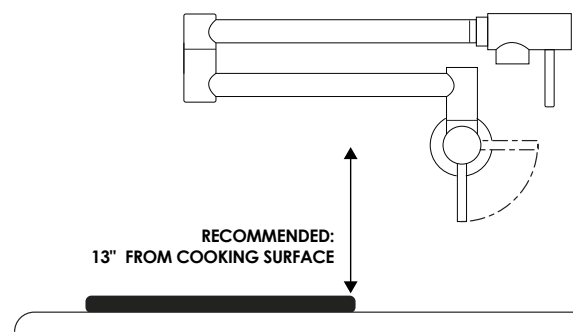
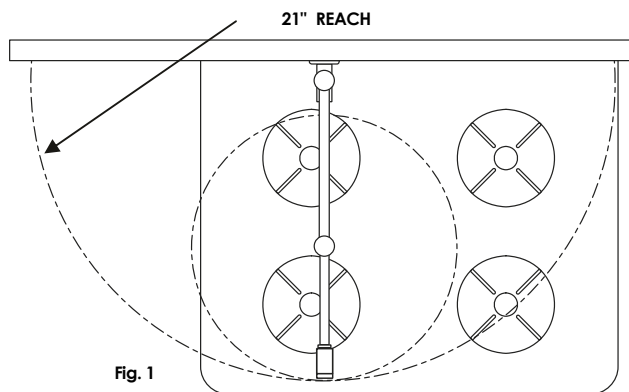
2mm  
Carpenter Square or Small Level  
Teflon  
Power Drill  
Adjustable Wrench

### PARTS INCLUDED

Pot Filler  
Aerator Tool  
Teflon  
Decorative cover

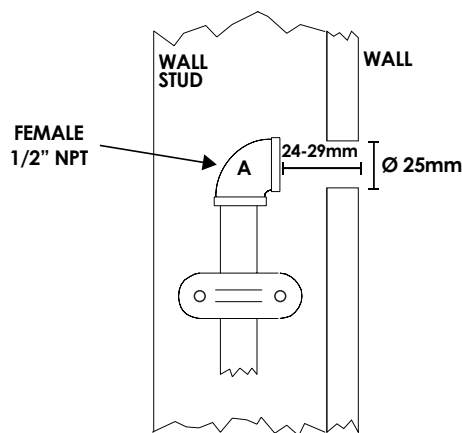
### FAUCET INSTALLATION

#### INSTALLATION PREPARATION - POT FILLER PLACEMENT



Prior to installation, rough in plumbing must be completed. The position of your potfiller should be considered prior to starting. When fully extended from wall, the reach of the potfiller is 21 inches. Use a position on wall that allows potfiller to reach furthest cooking position for filling (Fig. 1). We recommend aligning the potfiller valve to either left or right side of the cooking surface. Access to valve should not be over the center of the cooking area.

#### ROUGH IN PLUMBING REQUIREMENTS



#### Tools mentioned do not apply to the rough in plumbing process.

Once position of potfiller has been determined, plumb RECEIVER PIPE (A) from your household water source. Use a 1/2" NPT PIPE nipple for rough in plumbing female beyond mounting surface. Loosely strap pipe behind to allow some play; between 1/8" and 1/4" of in and out movement. Height of the RECEIVER PIPE should be approximately 13 inches above cooking surface. This allows adequate clearance for most larger cook pots. With the rough in plumbing complete, your potfiller can now be installed.

### WARRANTY

For additional technical assistance or for any questions or concerns about your kitchen faucet's warranty, please contact us.

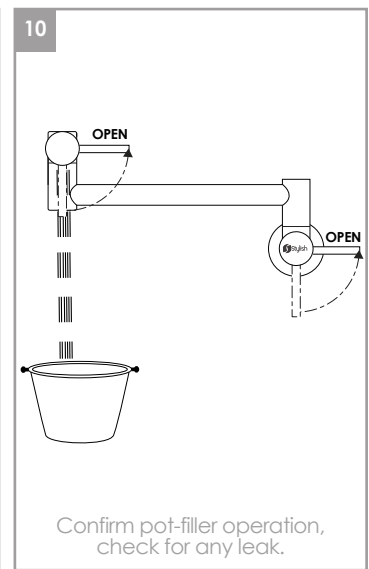
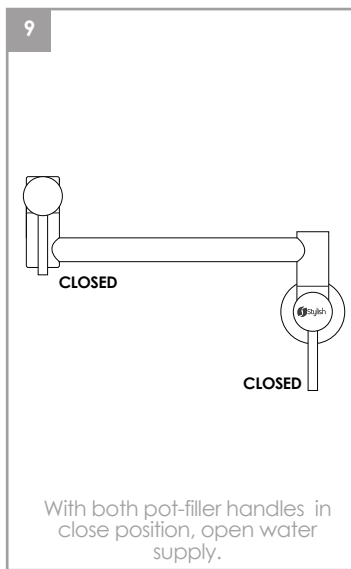
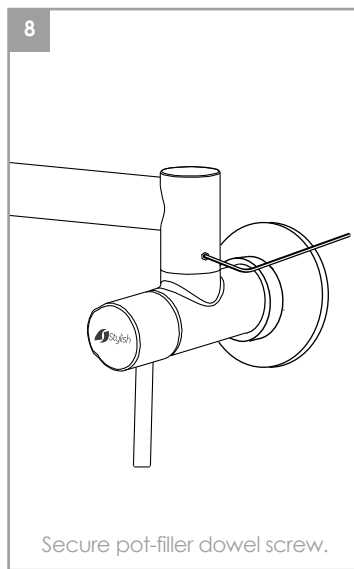
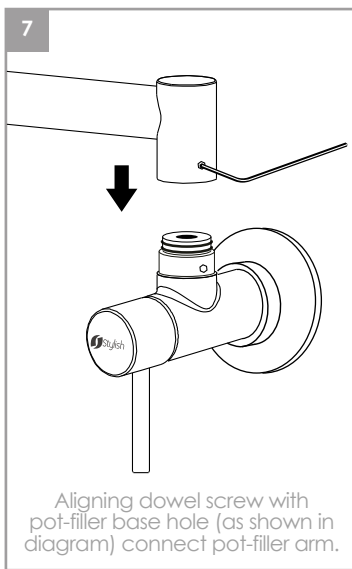
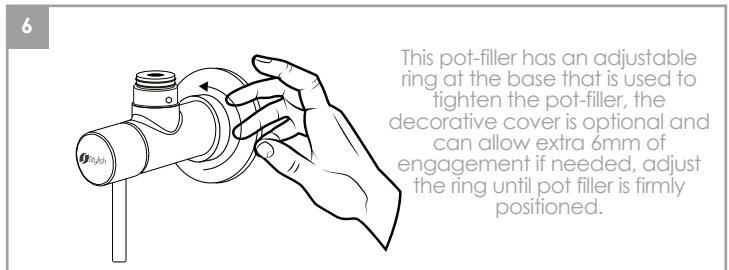
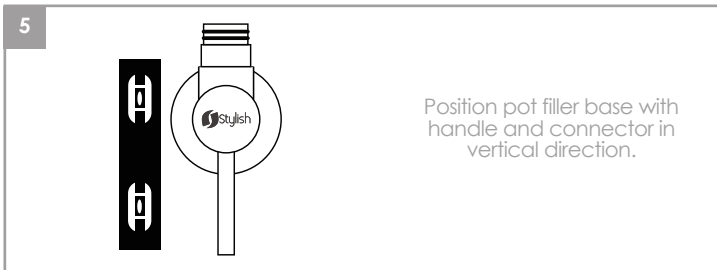
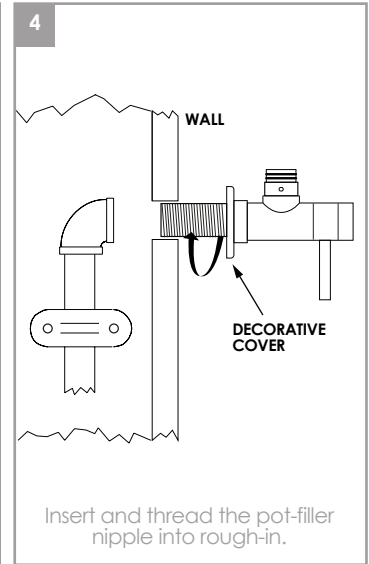
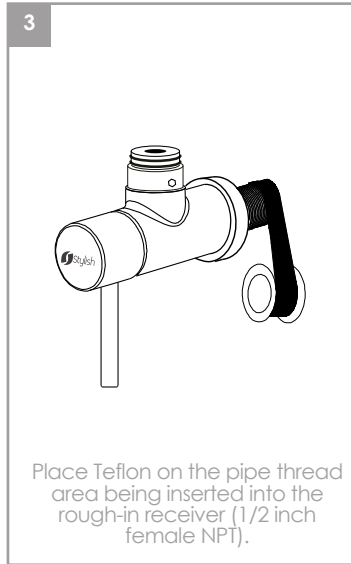
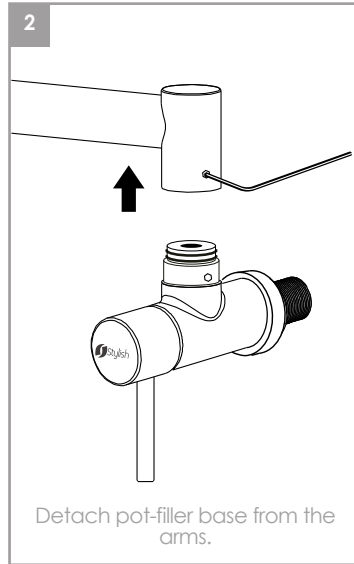
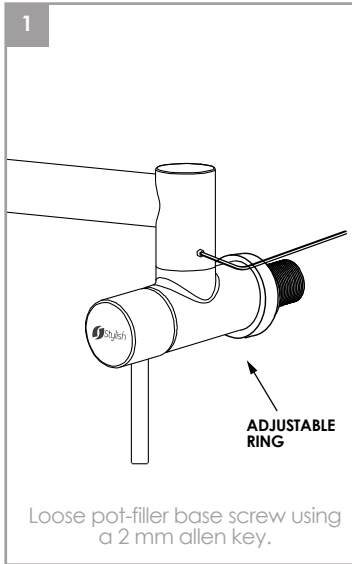
[www.stylishkb.com/warranty](http://www.stylishkb.com/warranty)

[www.stylishkb.com](http://www.stylishkb.com)

[care@stylishkb.com](mailto:care@stylishkb.com)

+1-855-789-5352

Stylish International Inc. Follow us on Instagram! Check out and let us know your comments [stylish.international.inc](https://www.instagram.com/stylish.international.inc) Page 1/4



## CARE AND CLEANING

Clean the faucet frequently using mild soap or an on-abrasive cleaner and then quickly rinse with water and dry with soft cloth only. Using abrasive cleaners, solvents, acid cleaners or any scrubbing detergent, polisher or scraper will damage the finish and void the warranty.

### AVANT DE COMMENCER VOTRE INSTALLATION



Coupez l'alimentation en eau



Inspectez les eaux usées et les approvisionnements en eau pour détecter tout signe de dommage. Remplacez si nécessaire



Uniquement pour l'eau froide

### OUTILS REQUIS



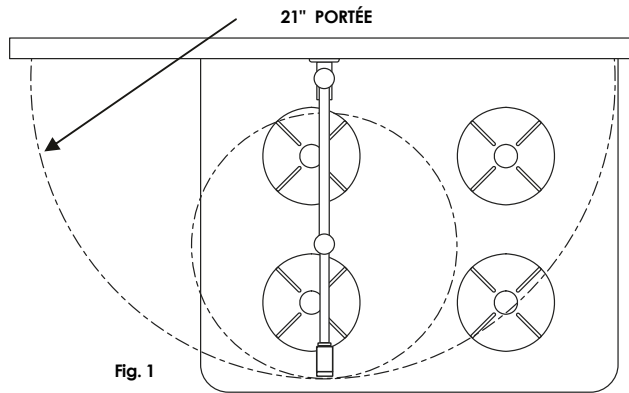
2 mm  
Carpenter Square ou petit niveau  
Téflon  
Perceuse électrique  
Clé à molette

### PIÈCES INCLUSES

Remplisseur de pot  
Outil d'aérateur  
Téflon  
Couverture décorative

### INSTALLATION DU ROBINET

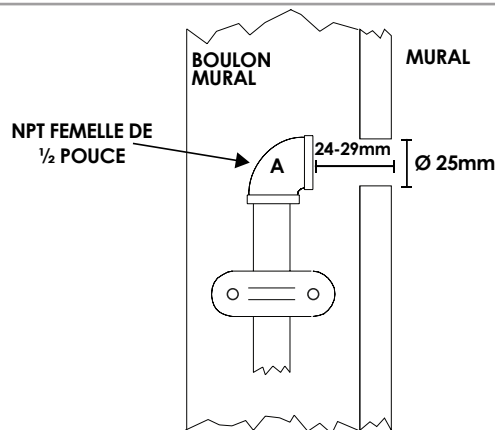
#### PRÉPARATION DE L'INSTALLATION - PLACEMENT DU REMPLISSAGE DU POT



RECOMMANDÉ:  
13" DE LA SURFACE DE CUISSON

Avant l'installation, la plomberie brute doit être terminée. La position de votre remplisseur de casserole doit être considérée avant de commencer. Lorsqu'il est complètement étendu du mur, la portée du remplisseur de casserole est de 21 pouces. Utilisez une position sur le mur qui permet au remplisseur de casserole d'atteindre la position de cuisson la plus éloignée pour le remplissage (Fig. 1). Nous vous recommandons d'aligner le robinet de remplissage de la casserole sur le côté gauche ou droit de la surface de cuisson. L'accès à la valve ne doit pas être au-dessus du centre de la surface de cuisson.

#### EXIGENCES DE PLOMBERIE BRUTES



#### Les outils mentionnés ne s'appliquent pas au processus de plomberie brut.

Une fois que la position du remplisseur de pot a été déterminée, branchez le TUYAU DU RÉCEPTEUR (A) à la source d'eau de votre maison. Utilisez un mamelon de tuyau 1/2" NPT pour la plomberie femelle au-delà de la surface de montage. Attachez légèrement le tuyau derrière pour permettre un peu de jeu; entre 1/8" et 1/4" de mouvement d'entrée et de sortie. La hauteur du TUYAU DU RÉCEPTEUR doit être d'environ 13 pouces au-dessus de la surface de cuisson. Cela permet un dégagement adéquat pour la plupart des grandes marmites. Avec la plomberie brute terminée, votre remplisseur de pot peut maintenant être installé.

#### GARANTIE

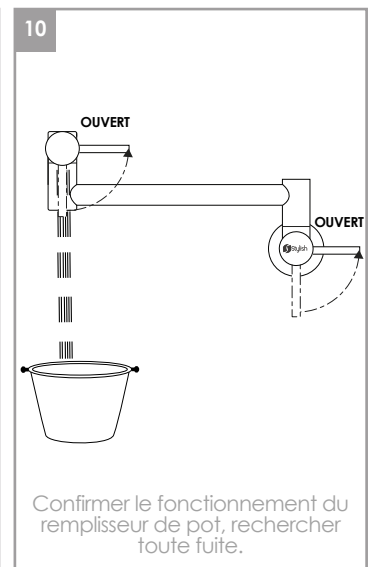
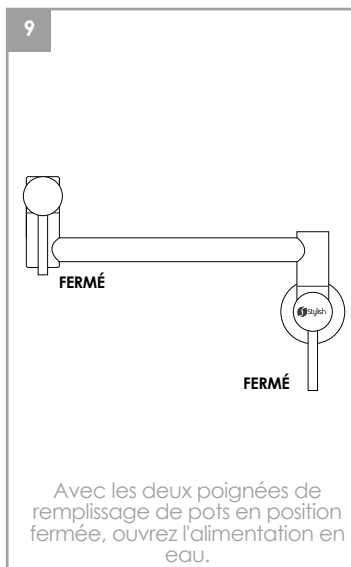
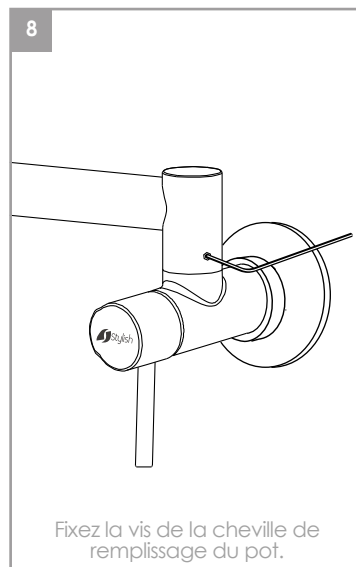
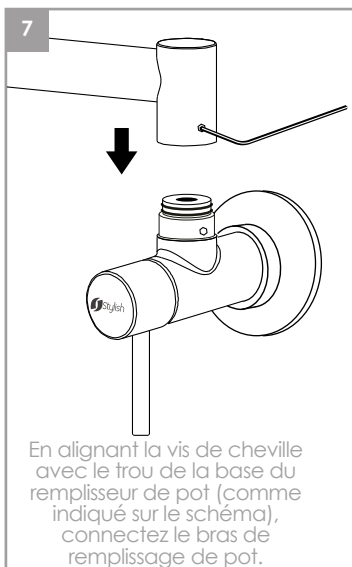
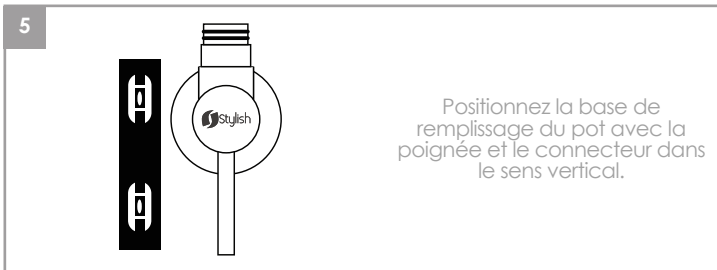
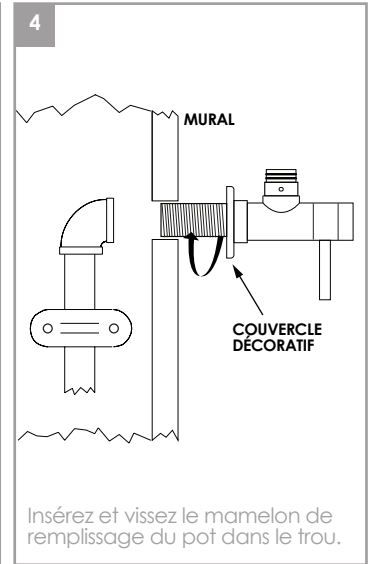
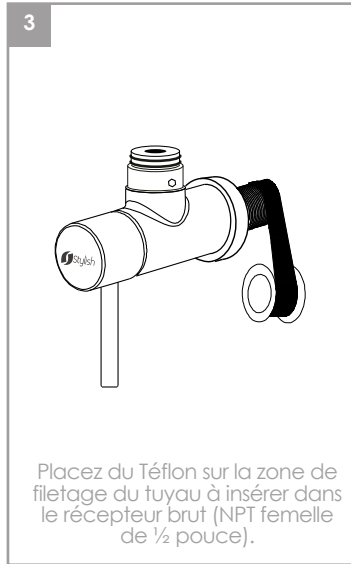
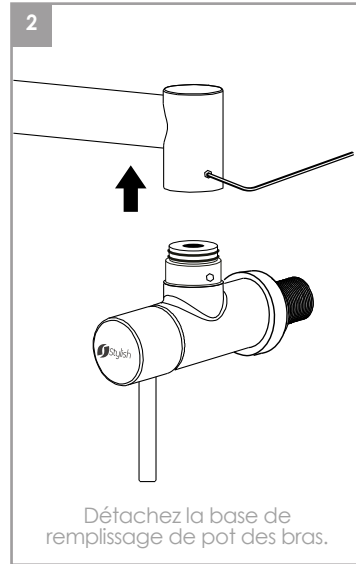
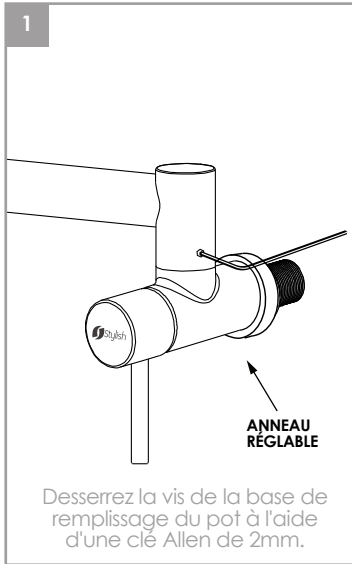
Pour obtenir une assistance technique supplémentaire ou pour toute question concernant la garantie de votre robinet de cuisine, veuillez nous contacter.

[www.stylishkb.com/warranty](http://www.stylishkb.com/warranty)

[www.stylishkb.com](http://www.stylishkb.com)

[care@stylishkb.com](mailto:care@stylishkb.com)

+1-855-789-5352



### ENTRETIEN ET NETTOYAGE

Nettoyez fréquemment le robinet à l'aide d'un savon doux ou d'un nettoyant non abrasif, puis rincez-le rapidement à l'eau et séchez-le avec un chiffon doux.

L'utilisation de nettoyants abrasifs, de solvants, de nettoyants acides ou de tout autre détergent à récurer, polisseur ou grattoir endommagera la finition et annulera la garantie.