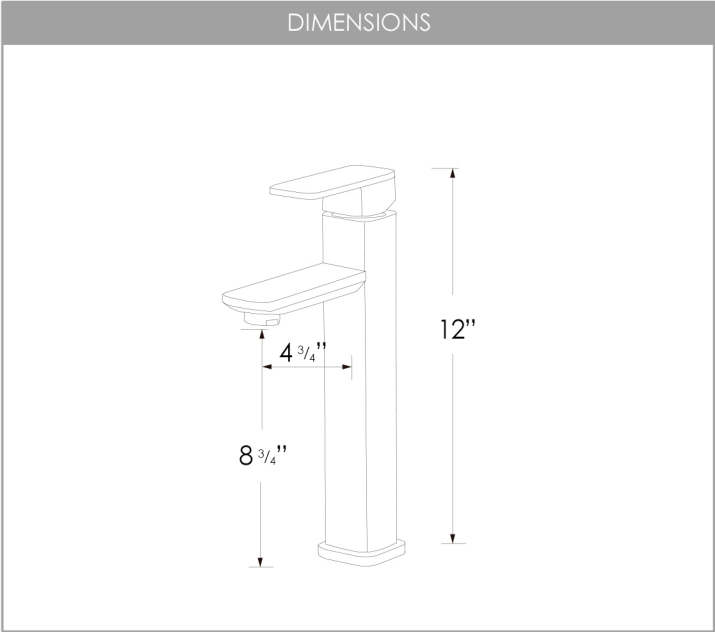




DAYSI

B-121

SINGLE HANDLE VESSEL BATHROOM FAUCET



RECOMMENDED ACCESSORIES

D-702 POP-UP DRAINS NO OVERFLOW
D-702N

HANDLE TYPE

LEVER

NUMBER OF HANDLE

1

CARTRIDGE MODEL

Kerox®

SIZE: 35 mm
STYLE: LEVER

CONTROL WATER TEMPERATURE

COLD AND HOT

FAUCET FINISH

BRUSHED NICKEL (B) POLISHED CHROME (C) MATTE BLACK (N)

PRODUCT DIMENSIONS

Faucet Height (in)	12"
Spout Height (in)	8 3/4"
Spout Reach (in)	4 3/4"

CONFIGURATION

1-HOLE 3-HOLE

INSTALLATION

DESIGNED FOR EASY INSTALLATION.
INSTALLATION INSTRUCTIONS INCLUDED IN THE BOX

MATERIAL

LEAD FREE SOLID BRASS

CUT OUT HOLE

1 1/2"

DECK PLATE

NO INCLUDED.
REQUIRED FOR 3 HOLE INSTALLATION

WATER FLOW

2.2

WATER FLOW RATE (GPM)

WATERLINES MODEL

CONNECTIONS 3/8"

WARRANTY

This product is covered by a limited lifetime warranty. Consult our website for complete details.

PRODUCT CARE

- Wipe faucet with damp cloth and mild household cleanser.
- Dry with soft cloth to maintain original appearance.
- Remove hard water stains with 50/50 solution vinegar and water.
- If mineral deposits are too hard to remove, specially in the aerator, unscrew aerator by hand or with tool provided with faucet, soak aerator in 50/50 vinegar and water solution for several hours, rub your fingers and use a tooth brush to remove mineral deposits, place aerator back into original position.

STANDARDS COMPLIANCE

Products and specifications shown are subject to change without notice. Please contact our technical support at care@stylishkb.com for any further queries, replacement parts requests, etc. ©2019 Stylish® all right reserved.



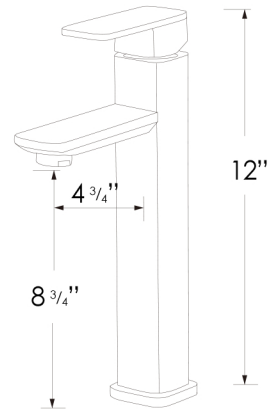
DAYSI

B-121

ROBINET DE SALLE DE BAINS
À POIGNÉE UNIQUE



DIMENSIONS



ACCESSOIRES RECOMMANDÉS



D-702
DRAIN ESCAMOTABLE SANS TROP-PLEIN



D-702N
DRAIN ESCAMOTABLE SANS TROP-PLEIN

TYPE DE POIGNÉE



LEVIER

NOMBRE DE POIGNÉE

1

MODÈLE DE CARTOUCHE

Kerox®

TAILLE: 35 mm
STYLE: LEVIER

CONTROLE DE TEMPERATURE DE L'EAU



FROID ET CHAUD

FINITION DU ROBINET



BROSSÉ
NICKEL (B)



POLIE
CHROME (C)



NOIR
MAT (N)

DIMENSIONS DU PRODUIT

Hauteur du robinet (po) 12"

Hauteur du bec (po) 8 3/4"

Portée du bec (po) 4 3/4"

CONFIGURATION



1-TROU

3-TROUS

INSTALLATION



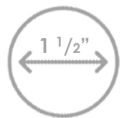
CONÇU POUR UNE INSTALLATION FACILE.
INSTRUCTIONS D'INSTALLATION INCLUSES DANS LA BOÎTE

MATÉRIEL



LAITON SOLIDE SANS PLOMB

TAILLE DE LA COUPE



PLAQUE DE PLATEAU

NON INCLUS.
REQUIS POUR UNE
INSTALLATION A
3 TROUS

DÉBIT D'EAU

2.2

DÉBIT D'EAU
(GPM)

MODÈLE DE FLOTTAISON



CONNEXIONS 3/8 po

GARANTIE

Ce produit est couvert par une garantie à vie limitée.
Consultez notre site internet pour obtenir tous les détails.

NORMES CONFORMES



ENTRETIEN

- Essuyez le robinet avec un chiffon humide et un nettoyant ménager doux.
- Séchez avec un chiffon doux pour conserver l'apparence d'origine.
- Enlevez les taches d'eau calcaire avec un mélange de 50 % d'eau et 50 % de vinaigre.
- Si les dépôts de minéraux sont trop difficiles à enlever, spécialement dans l'aérateur, dévissez-le à la main ou à l'aide d'un outil fourni avec le robinet, trempez-le dans un mélange de 50 % d'eau et 50 % de vinaigre pendant plusieurs heures, utilisez une brosse à dents pour éliminer les dépôts de minéraux, et remplacez-le dans sa position.

Stylish International Inc



www.stylishkb.com



stylish.international.inc



care@stylishkb.com



+1-855-789-5352