



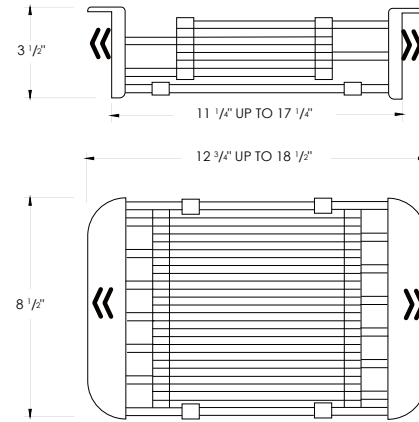
ADJUSTABLE OVER THE SINK BASKET

A-911

STAINLESS STEEL AND NO-SLIP HANDLES



DIMENSIONS



COLOUR



BLACK

EASY TO USE



LOCK IT WITH THE SLEEK, EASY-TURN SCREW

EXTEND COUNTERTOP



PROVIDES EXTRA SPACE

EASY TO CLEAN



DISHWASHER SAFE

ADJUSTABLE



IT CAN BE USED IN SEVERAL TYPES OF KITCHEN SINKS.

MULTIPURPOSE



USE IT TO DRY DISHES, WASH FRUITS AND VEGETABLES

MATERIAL

SUS 304

STAINLESS STEEL AND ABS PLASTIC HANDLES

PRODUCT DIMENSIONS

Length (L)	12 3/4"
Width (W)	8 1/2"
Depth (D)	3 1/2"

STURDY DESIGN



STRONG DESIGN MADE OF STAINLESS STEEL THAT CAN HOLD HEAVY LOADS

RUSTPROOF



SUPERIOR FINISH WITH CLEAN LINES AND SLEEK SHAPES

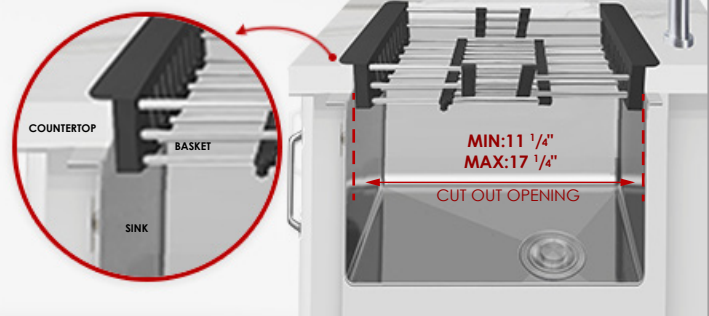
PRODUCT CARE

To clean a Adjustable Basket:

1. Rinse the basket with water.
2. Coat the basket with baking soda, Flitz or Barkeepers friend.
3. Spray on undiluted vinegar.
4. Rinse again.
5. Buff with a few drops of olive oil.
6. If necessary, repeat procedure.

PERFECT FIT

ADJUSTABLE BASKET FITS ON SINK OPENING BETWEEN 11 1/4" TO 17 1/4"



WARRANTY

This product is covered by a one year warranty. Consult our website for complete details.



Stylish International Inc.

www.stylishkb.com

[stylish.international.inc](https://www.instagram.com/stylish.international.inc)

care@stylishkb.com

+1-855-789-5352



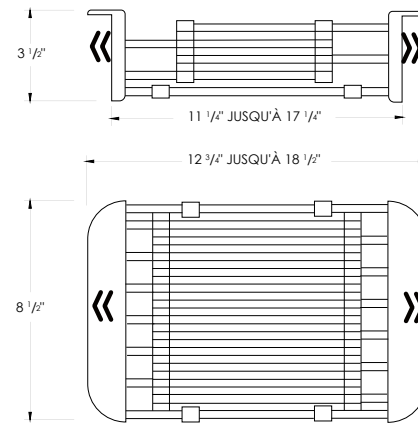
RÉGLABLE SUR LE PANIER DE L'ÉVIER

A-911

ACIER INOXYDABLE ET POIGNÉES ANTIDÉRAPANTES



DIMENSIONS



COULEUR



NOIR

FACILE À UTILISER



VERROUILLEZ-LE, VIS FACILE À TOURNER

ÉTENDRE LE COMPTOIR



OFFRE DE L'ESPACE SUPPLÉMENTAIRE

FACILE À NETTOYER



LAVE-VAISSELLE

RÉGLABLE



PETITS TROUS QUI PERMETTENT UN DRAINAGE SUPER RAPIDE.

MULTIFONCTIONNELLE



L'UTILISER POUR SÉCHER LA VAISSELLE, LAVER LES FRUITS ET LES LÉGUMES

MATÉRIEL

SUS 304

ACIER INOXYDABLE ET POIGNÉES EN PLASTIQUE ABS

DIMENSIONS DU PRODUIT

Longueur (L)	12 3/4"
Largeur (l)	8 1/2"
Profondeur (P)	3 1/2"

CONSTRUCTION ROBUSTE



CONCEPTION SOLIDE EN ACIER INOXYDABLE POUVANT SUPPORTER DE LOURDES CHARGES

ANTIROUILLE



FINITION SUPÉRIEURE AVEC DES LIGNES ÉPURÉES ET FORMES ÉLÉGANTES

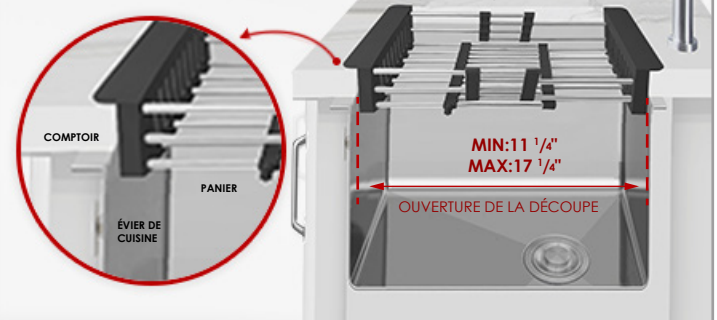
ENTRETIEN

Pour nettoyer une panier réglable :

1. Rincez le panier réglable avec de l'eau.
2. Enduisez le panier réglable de bicarbonate de soude, de Flitz ou de Barkeepers friend.
3. Vaporisez sur le vinaigre non dilué.
4. Rincer à nouveau.
5. Frottez avec quelques gouttes d'huile d'olive.
6. Si nécessaire, répétez la procédure.

AJUSTEMENT PARFAIT

PANIER RÉGLABLE S'ADAPTE À L'OUVERTURE DE L'ÉVIER ENTRE 11 1/4" À 17 1/4"



GARANTIE

Ce produit est couvert par une garantie d'un an. Consultez notre site internet pour obtenir tous les détails.



Stylish International Inc.

www.stylishkb.com

[stylish.international.inc](https://www.instagram.com/stylish.international.inc)

care@stylishkb.com

+1-855-789-5352