

Questions, problems, need help?

Call our customer service department at
 1-866-839-2888, 8 a.m. - 5 p.m., EST, Monday - Friday

Questions, problèmes ou besoin d'aide?

Contactez notre service à la clientèle au
 1-866-839-2888, du lundi au vendredi de 8 h à 17 h HNE.

Preguntas, problemas o necesita ayuda?

Llame a nuestro departamento de servicio al cliente al
 1-866-839-2888, 8 am. - 5 pm., HDE, Lunes a Viernes.

SHOWER DIMENSIONS NOMENCLATURE NOMENCLATURE DES DIMENSIONS DE LA DOUCHE NOMENCLATURA DE LAS DIMENSIONES DE LA DUCHA

	Measurements Mesures Medidas	Rule of Measure Règle de la mesure Regla de medida
W	Shower width Largeur de la douche Ancho de la ducha	Distance from the leftmost edge of the shower to the rightmost edge Distance de l'extrémité gauche de la douche à l'extrémité droite Distancia desde el extremo izquierdo de la ducha hasta el extremo derecho
D	Shower Enclosure Depth Profondeur de la douche vitrée Profundidad de ducha de vidrio	Depth of the shower, from the front edge of the shower to the back edge, including the shower base if applicable Profondeur de la douche, de l'extrémité avant à l'extrémité arrière, incluant la base de la douche s'il y a lieu Profundidad de la ducha, de la parte delantera a la trasera, incluida la base de la ducha si corresponde
H	Shower total height Hauteur totale de la douche Altura total de la ducha	From the floor up to the top of the shower, including the shower base if applicable Du plancher jusqu'au haut de la douche, incluant la base s'il y a lieu Desde el piso hasta la parte superior de la ducha, incluida la base si corresponde
H2	Shower height Hauteur de la douche Altura de la ducha	From the floor up to the top of the shower, excluding the shower base if applicable Du plancher jusqu'au haut de la douche, excluant la base s'il y a lieu Desde el piso hasta la parte superior de la ducha, excluyendo la base si corresponde
A	Shower Overall Depth Profondeur de la douche totale Profundidad total de la ducha	For a shower without a base: Depth of the shower from the front edge of the shower to the studs If the shower comes with a base: Depth of the shower from the front edge of the base to the studs Pour une douche sans base: Profondeur de la douche de l'extrémité avant jusqu'aux montants muraux Pour une douche avec base: Profondeur de la douche de l'extrémité avant de la base jusqu'aux montants muraux Para una ducha sin base: Profundidad de la ducha desde el frente hasta los montantes de la pared Para una ducha con base: Profundidad de la ducha desde el extremo frontal de la base hasta los montantes de la pared
B	Finished Shower Depth Profondeur de la douche Profundidad de ducha	For a shower without a base: Depth of the shower from the front edge of the shower to the finished wall If the shower comes with a base: Depth of the shower from the front edge of the base to the finished wall Pour une douche sans base: Profondeur de la douche de l'extrémité avant jusqu'au mur fini Pour une douche avec base: Profondeur de la douche de l'extrémité avant de la base jusqu'au mur fini Para una ducha sin base: Profundidad de la ducha desde el frente hasta la pared terminada Para una ducha con base: Profundidad de la ducha desde el frente de la base hasta la pared terminada
C	Shower Overall Width Largeur totale de la douche Ancho total de ducha	For a shower with or without a base in Alcove: Stud to stud distance between the two side walls For a shower without a base in Corner: Distance from the stud on the wall side to the other edge of the base For a shower with a base in Corner: Distance from the stud on the wall side to the other edge of the shower Pour une douche avec ou sans base en Alcôve: Distance montant à montant Pour une douche sans base en Coin: Distance entre le montant mural et l'autre bord de la base Pour une douche avec une base en Coin: Distance entre le montant mural et l'autre bord de la douche Para una ducha con o sin base Alcove: distancia de vertical a vertical Para una ducha sin base angular: Distancia entre el montante de pared y el otro borde de la base Para una ducha con base de esquina: Distancia entre el montante de pared y el otro borde de la ducha
E	Finished Shower Width Largeur de la douche Ancho de ducha	For a shower with or without a base in Alcove: Distance from finished wall to finished wall For a shower without a base in Corner: Distance from the finished side wall to the other edge of the base For a shower with a base in Corner: Distance from the finished side wall to the other edge of the shower Pour une douche avec ou sans base en Alcôve: Distance du mur fini au mur fini Pour une douche sans base en coin: Distance entre le mur fini et l'autre bord de la base Pour une douche avec une base en coin: Distance entre la le mur fini et l'autre bord de la douche Para una ducha con o sin base Alcove: Distancia desde la pared terminada hasta la pared terminada Para una ducha sin zócalo: Distancia entre la pared acabada y el otro borde del zócalo Para una ducha con zócalo de esquina: Distancia entre la pared terminada y el otro borde de la ducha
O	Door opening Ouverture de la porte Abertura de la puerta	Width of the door opening Largeur d'ouverture de la porte Ancho de apertura de puerta
P	Distance between handle holes Distance entre les trous de poignée Distancia entre los orificios de la manija	Distance from center to center of the handle screw holes Distance de centre a centre des trous de la poignée de porte Distancia de centro a centro de los orificios de la manija de la puerta
Y	Front Wall Track Installation Distance Distance d'Installation du rail avant Distancia de instalación del riel delantero	Distance from the back finished wall to the center of the front wall track Distance du mur fini du fond au milieu du rail avant Distancia desde la pared terminada desde la parte posterior hasta la mitad del riel frontal
X	Side Wall Track Installation Distance Distance d'Installation du Rail de côté Distancia de instalación del riel lateral	Distance from the side finished wall to the center of the side panel wall track Distance du mur latéral fini au centre du rail du panneau latéral Distancia desde la pared lateral terminada hasta el centro del riel del panel lateral
DP	Door Panel Panneau de Porte Panel de Puerta	Total width of the glass (Does not include profiles or seals) Largeur du panneau de vitre (N'inclut pas les profilés ou le joints d'étanchéité) Ancho del panel de vidrio (No incluye perfiles ni juntas)
IP	Inline Panel (if applicable) Panneau Inline (si applicable) Panel Inline (si aplicable)	Total width of the glass (Does not include profiles or seals) Largeur du panneau de vitre (N'inclut pas les profilés ou le joints d'étanchéité) Ancho del panel de vidrio (No incluye perfiles ni juntas)
SP	Side Panel (if applicable) Panneau Latéral (si applicable) Panel Lateral (si aplicable)	Total width of the glass (Does not include profiles or seals) Largeur du panneau de vitre (N'inclut pas les profilés ou le joints d'étanchéité) Ancho del panel de vidrio (No incluye perfiles ni juntas)

WARNING!

Refer to the ANNEX at the end of the INSTALLATION MANUAL to find the exact dimensions matching to your specific Shower Configuration.

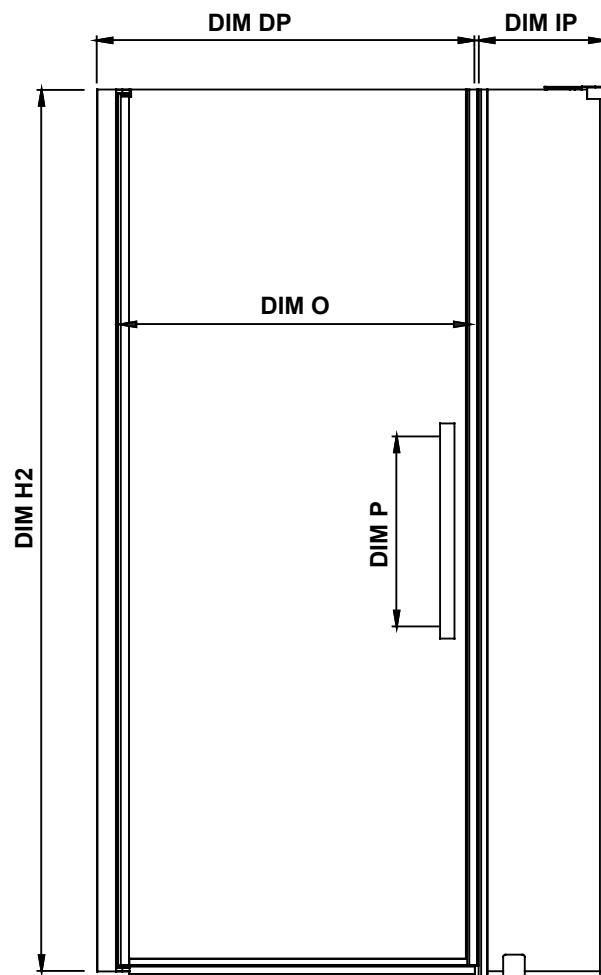
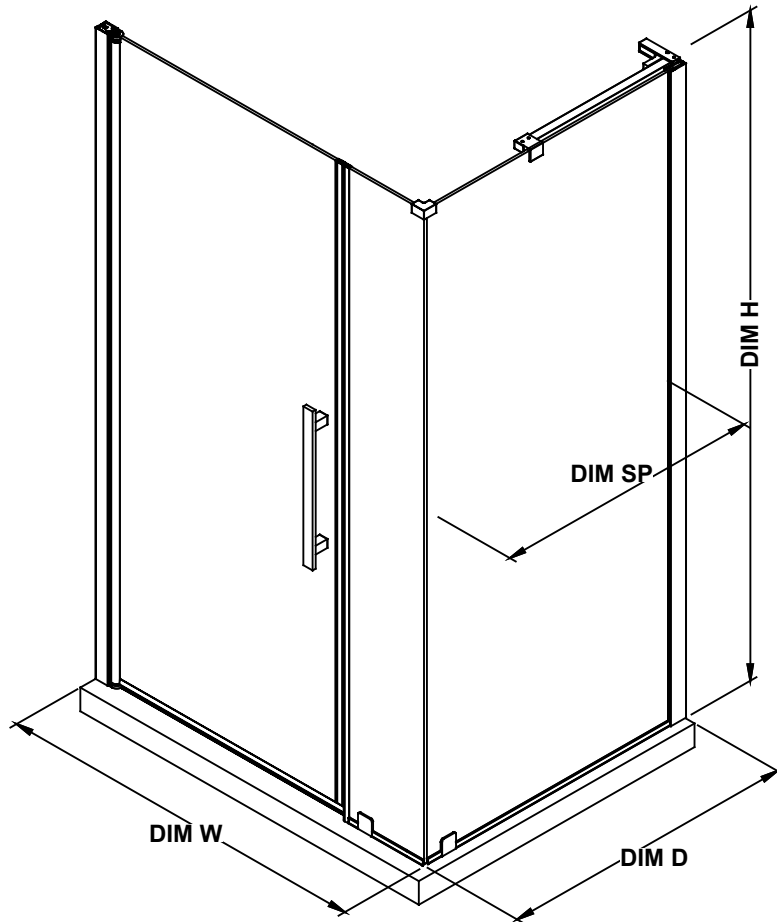
AVERTISSEMENT!

Référez-vous à l'ANNEXE à la fin du MANUEL D'INSTALLATION pour trouver les dimensions exactes correspondant à votre configuration de douche spécifique.

¡ADVERTENCIA!

Référez-vous à l'ANNEXE à la fin du MANUEL D'INSTALLATION pour trouver les dimensions exactes correspondant à votre configuration de douche spécifique.

**SHOWER DIMENSIONS
DIMENSIONS DE LA DOUCHE
DIMENSIONES DE LA DUCHA**



*Measures: inch [millimeter]
Mesures: pouce [millimètre]
Medidas: pulgadas [milímetros]*

INSTALLATION STRUCTURE OVERVIEW VUE D'ENSEMBLE DE LA STRUCTURE D'INSTALLATION VISIÓN GENERAL DE LA ESTRUCTURA DE INSTALACIÓN

1. Before you start the installation of your product consult the illustration 1 below showing a side-view of the completed installation.

2. Illustration 2 shows the recommended wall structure and measurements for the product installation.

NOTE: Customer must follow and comply with the local and national building and plumbing codes. All illustrations in this manual are for reference only and do not take precedent on any code or regulation. This product should be installed by a professional.

1. Avant de commencer l'installation de votre produit, consultez l'illustration 1 ci-dessous montrant une vue latérale de l'installation terminée.

2. L'illustration 2 montre la structure de paroi recommandée et les mesures pour l'installation du produit.

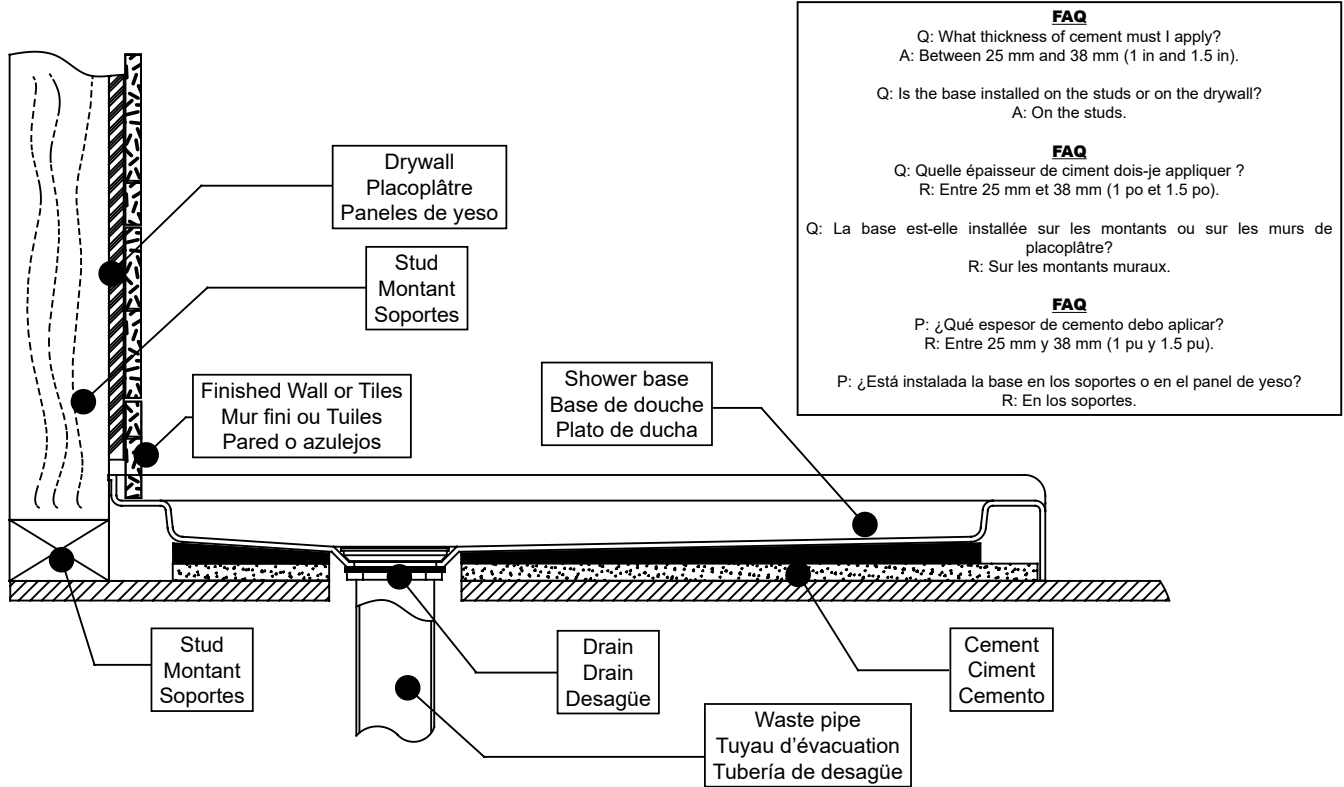
REMARQUE: Le client doit suivre et se conformer scrupuleusement aux codes locaux et nationaux de construction et de plomberie. Toutes les illustrations de ce manuel ne sont faites que pour référence et ne prennent aucun précédent sur aucun code ou règlement. Ce produit doit être installé par un professionnel.

1. Antes de iniciar la instalación del producto, ver Figura 1 muestra una vista lateral de la instalación se haya completado.

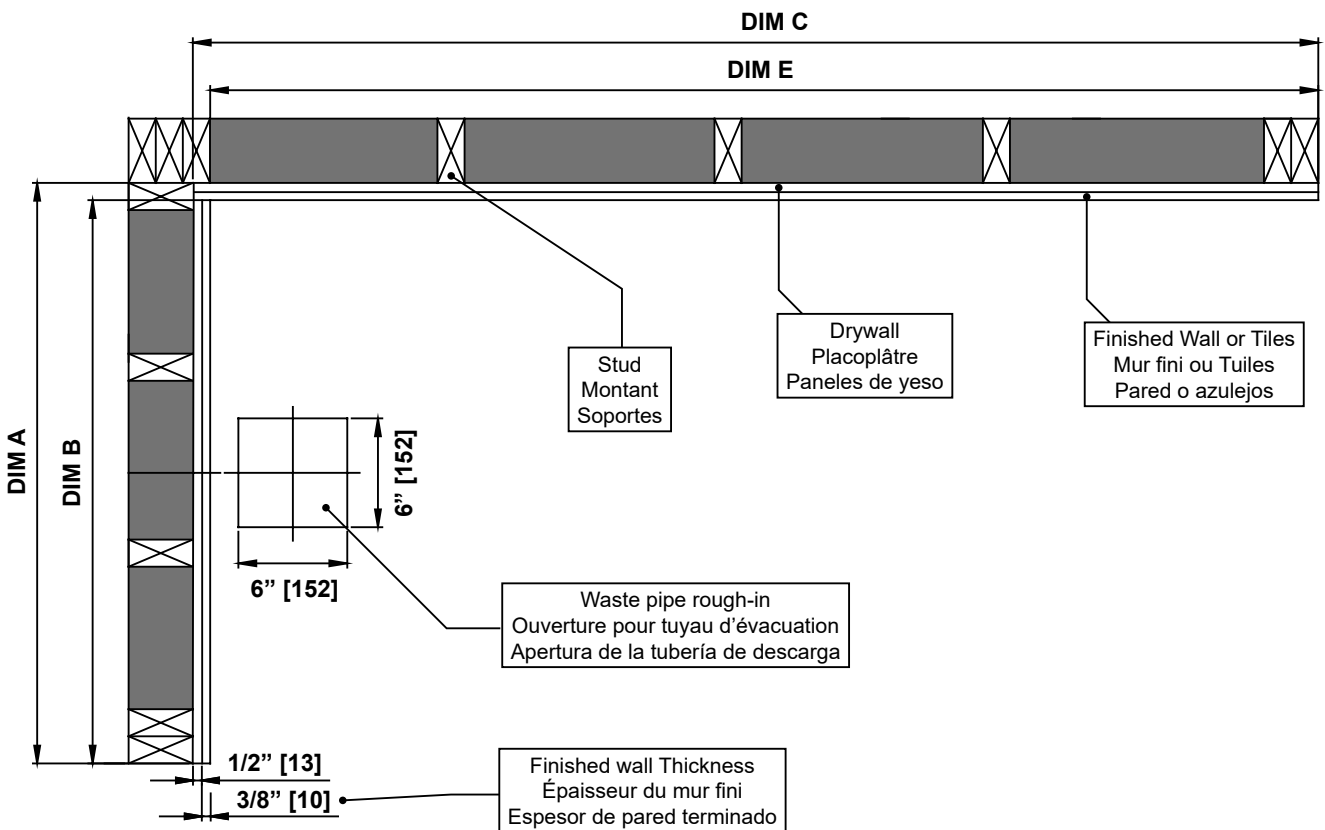
2. La figura 2 muestra la estructura de la pared recomendado y medidas para la instalación del producto.

NOTA: El cliente debe seguir y cumplir con los códigos de construcción locales y nacionales y fontanería. Todas las ilustraciones de este manual son indicativos y se comprometen ningún precedente para cualquier código o reglamento. Este producto debe ser instalado por un profesional.

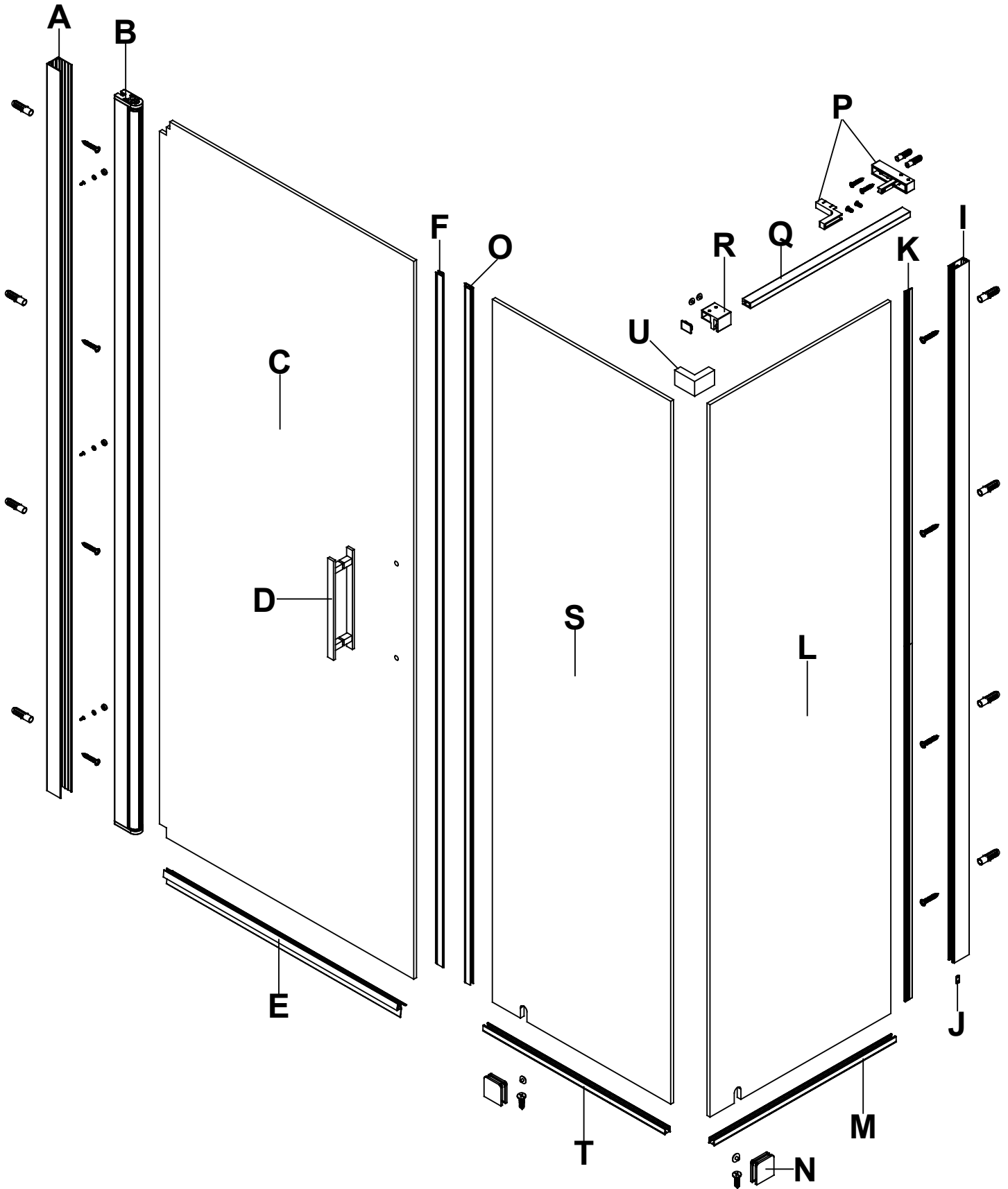
1



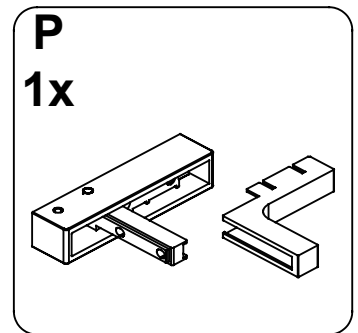
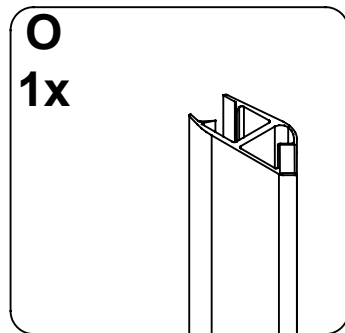
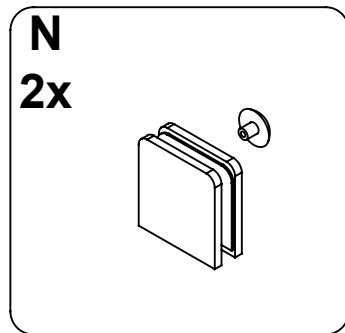
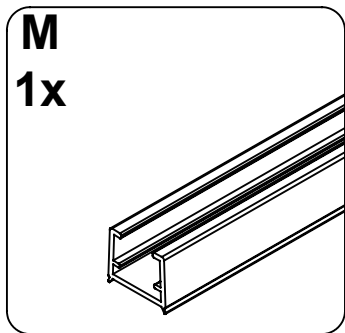
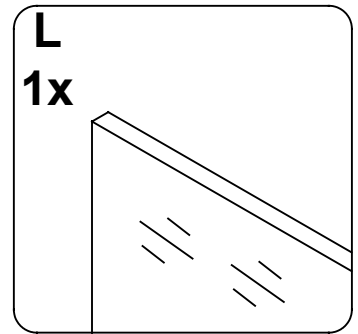
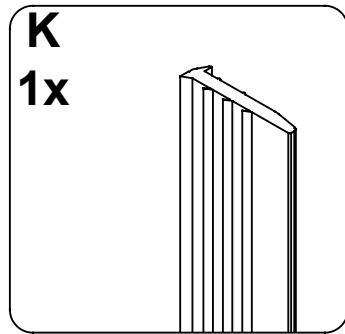
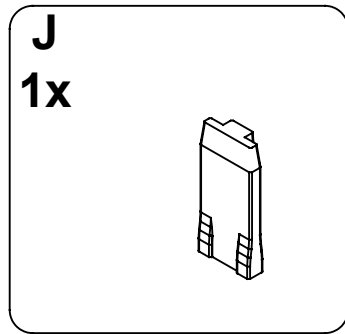
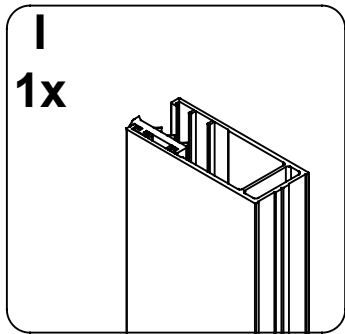
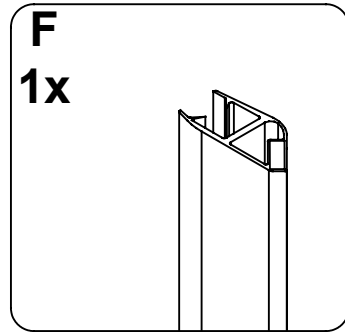
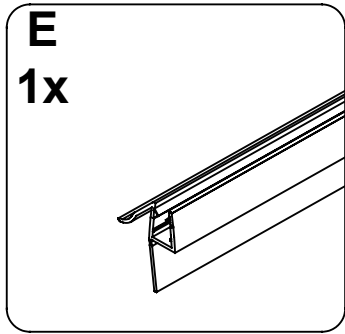
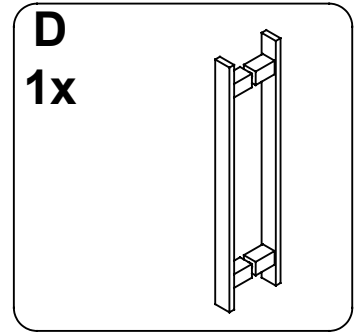
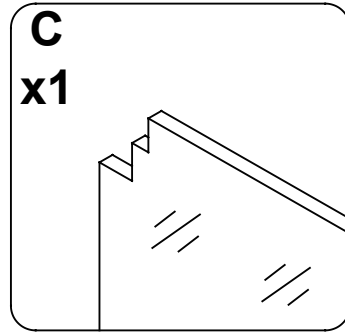
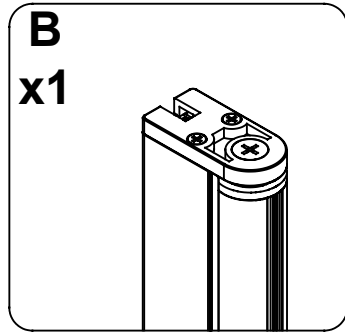
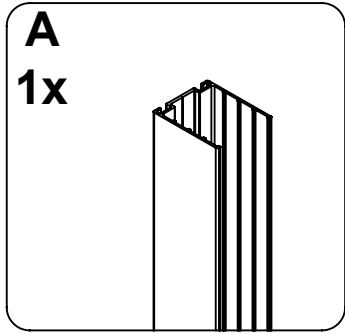
2



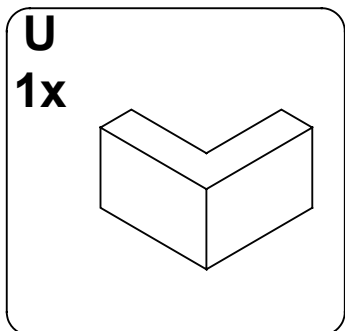
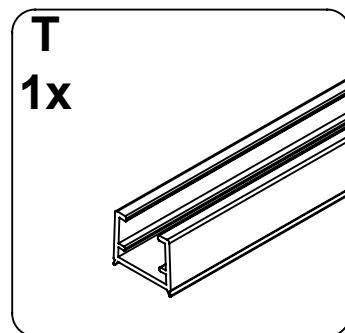
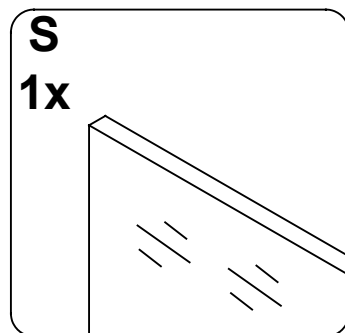
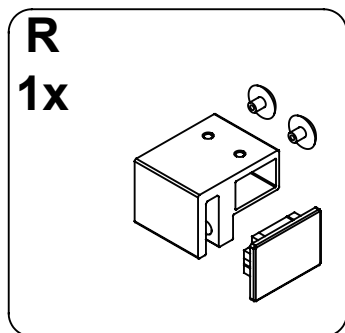
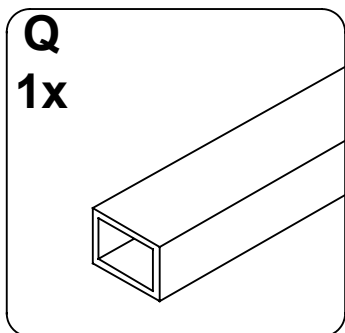
PACKAGE CONTENT
CONTENU DE L'EMBALLAGE
CONTENIDO DEL PAQUETE



PACKAGE CONTENT
CONTENU DE L'EMBALLAGE
CONTENIDO DEL PAQUETE



PACKAGE CONTENT
CONTENU DE L'EMBALLAGE
CONTENIDO DEL PAQUETE



PART LIST
LISTE DES PIÈCES
LISTA DE PIEZAS

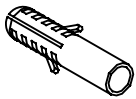
PART # # DE PIÈCE PARTE #	DESCRIPTION DESCRIPTION DESCRIPCIÓN	QUANTITY QUANTITÉ CANTIDAD	CODE CODE CÓDIO
A	Wall track (Door Panel) Glissière (Panneau de Porte) Riel de la pared (Panel de Puerta)	1	
B	Pivot profile Pivot Pivote	1	
C	Door panel Porte de douche Puerta de la ducha	1	
D	Door handle Poignée de porte Manija de la puerta	1	
E	Door bottom seal strip Bande d'étanchéité du bas de la porte Tira de sello inferior de la puerta	1	
F	Magnetic strip Bande magnétique Banda magnética	1	
I	Wall track (Side Panel) Glissière (Panneau Latéral) Riel de la pared (Panel Lateral)	1	
J	Gasket stopper Arret de Glissière Parada de ferrocarril	1	
K	Wall track gasket Joint d'étanchéité de la glissière Junta de riel de pared	1	
L	Side panel Panneau latéral Panel lateral	1	
M	Side panel bottom seal strip Bande d'étanchéité du bas du panneau latéral Tira de sello en parte inferior del panel lateral	1	
N	Glass panel clamp Attache de soutien des panneaux de verre Mordazas para paneles de vidrio	2	
O	Magnetic strip Bande magnétique Banda magnética	1	
P	Support arm anchor (only for panels >10in) Ancrage pour barre de support Anclaje de la barra de soporte	1	
Q	Support bar (only for panels >10in) Barre de support Barra de soporte	1	

**PART LIST
LISTE DES PIÈCES
LISTA DE PIEZAS**

PART # # DE PIÈCE PARTE #	DESCRIPTION DESCRIPTION DESCRIPCIÓN	QUANTITY QUANTITÉ CANTIDAD	CODE CODE CÓDIO
R	Support arm bracket (only for panels >10in) Raccord de la barre de support Soporte de la barra	1	
S	Inline panel Panneau Inline Panel Inline	1	
T	Inline panel bottom seal strip Bande d'étanchéité Panneau Inline Tira de sello inferior del Panel Inline	1	
U	Corner fixer Attache de coin Clip de esquina	1	
***	Complete hardware kit Quincaillerie complete Todo el hardware	1	

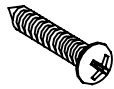
**SUPPLIED HARDWARE LIST
QUINCAILLERIE FOURNIE
CONTENIDO DE HARDWARE**

AA



Wall Anchor
Ancrage mural
Tarugo
ø8x30mm
10+3

BB



Screw
Vis
Tornillo
ST5x30mm
8+2

CC



Screw
Vis
Tornillo
ST4x12mm
3+1

DD



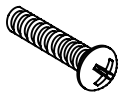
Fitting
Raccord
Accesorio
3x

EE



Cap
Capuchon
Capuchón
3x

FF



Bolt
Boulon
Perno
M5x20mm
2x

GG

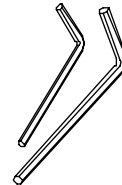


Screw
Vis
Tornillo
ST5x40mm
2+1

HH



Screw
Vis
Tornillo
ST4x20mm
2+1

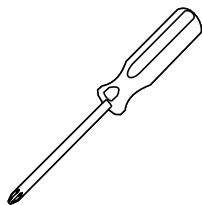


Allen key
Clé Allen
Llave Allen
2.5mm & 3mm & 4mm

**TOOLS REQUIRED (not supplied)
OUTILS REQUIS (non fournis)
HERRAMIENTAS NECESARIAS (no incluido)**



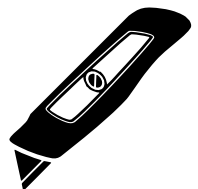
Pencil
Crayon
Lápiz



Screwdriver
Tournevis
Destornillador



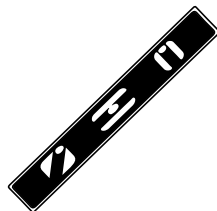
Drill and drill bits
Perceuse et forets
Taladro con brocas
ø1/8" (3mm) & ø1/4" (6mm) & ø5/16" (8mm)



Cutter
Exacto
Cuchilla



Measuring Tape
Ruban à mesurer
Cinta medidora



Level
Niveau
Nivel



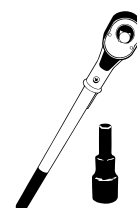
Silicone
Silicone
Silicona



Rubber mallet
Maillet en caoutchouc
Mazo de goma



Safety glasses
Lunettes de Sécurité
Anteojos de seguridad



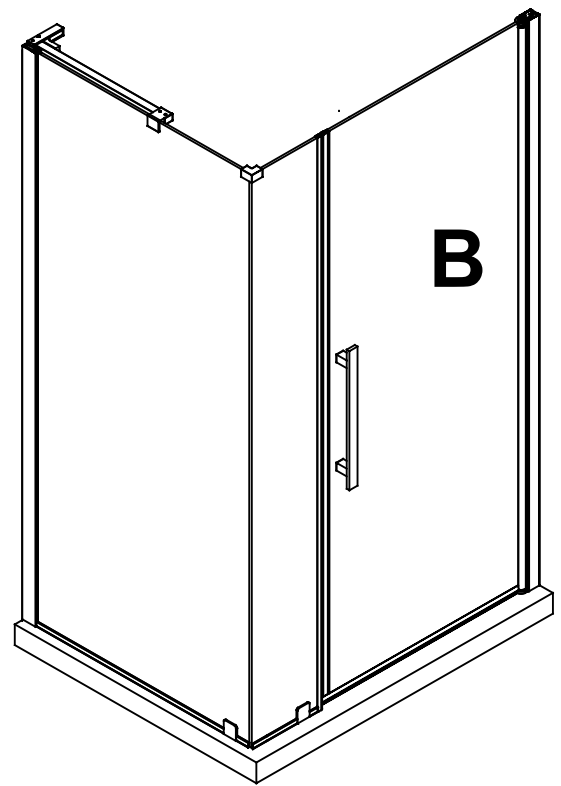
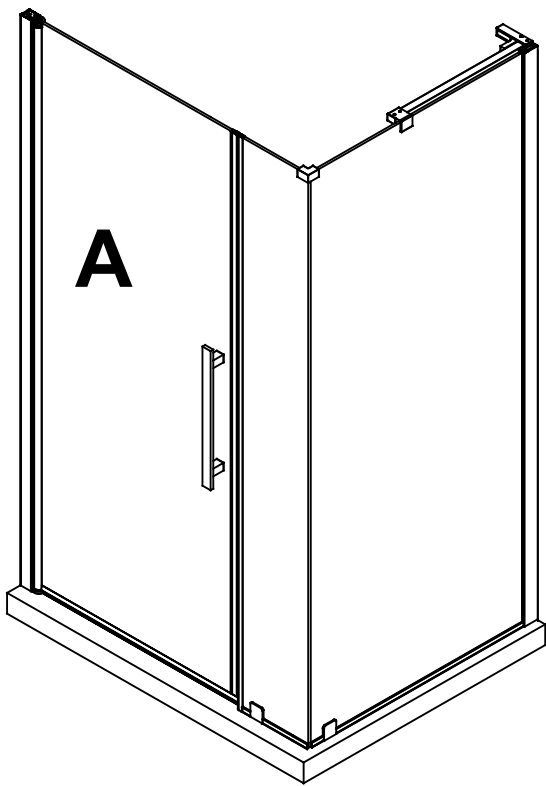
Ratchet
Clé à rochet
Llave de trinquete
5mm Bit socket

**REVERSIBILITY
RÉVERSIBILITÉ
REVERSIBILIDAD**

This instruction is drawn up for a door opening from right to left (**see illustration A**).
For an installation for a door opening from left to right (**see illustration B**), use the same instructions, but switch
around the panels: mirror effect.

Utilisez ces instructions pour une ouverture de la porte de droite à gauche (**illustration A**).
Pour une installation de gauche à droite (**illustration B**), suivez ces mêmes instructions mais permuter l'emplacement
des panneaux: effet miroir.

Estas instrucciones fueron elaboradas para una abertura de puerta de derecha a izquierda (**ilustración A**).
Para una abertura de izquierda a derecha (**ilustración B**), siga estas mismas instrucciones, pero cambie el lugar
para la ubicación del riel: efecto espejo.





SAFETY INFORMATION INFORMATION SUR LA SÉCURITÉ INFORMACIÓN DE SEGURIDAD



CAUTION

Please carefully read the following important safety information before handling or installing this shower. There is a risk of serious injury while handling this product. To minimize these risks, please note:

- Always wear safety glasses and gloves while handling.
- Always read and follow all the steps in the installation instructions.
- Inspect all contents and glass for damage before installation.
- Extreme caution should be taken while handling the glass during installation as the tempered glass may shatter if in contact with a hard surface.
- Handle the tempered glass with caution! Improperly handling the glass can cause it to break suddenly in small pieces (never in pointed fragments).
- Always take all precautions not to touch the tempered glass with any tools during the installation, or after installed.
- Do not cut or modify the tempered glass as it will shatter if cut.
- Carefully remove product from packaging and keep packaging until installation is complete.
- Inspect all parts for damage; if there is damage to the unit prior to installation, please contact customer service at the number provided in this guide.
- Install the shower on a floor that is level and able to accommodate the weight of the unit and an occupant.
- Consult local building codes and compliance standards prior to installation and ensure conformity.
- After installation, and from time to time, check the glass for fit and finish to ensure that nothing has come loose since installation.
- Keep this installation manual for future reference.

AVERTISSEMENT

Veillez lire attentivement les importantes consignes de sécurité suivantes avant la manutention et l'installation de cette douche. La manipulation de ce produit présente un risque de blessure grave. Pour minimiser ces risques, veuillez prendre note de ce qui suit:

- Toujours porter des lunettes et des gants de sécurité pendant la manutention.
- Toujours lire et suivre toutes les étapes indiquées dans les instructions d'installation.
- Avant l'installation, inspecter tout le contenu et le verre pour détecter toute forme de dommages.
- Pendant l'installation, faire très attention lorsque vous manipulez les pièces en verre, car le verre trempé peut se fracasser s'il entre en contact avec une surface dure.
- Manipulez le verre trempé avec précaution sinon il pourrait se briser en petits morceaux (jamais en fragments pointus).
- Prendre toujours toutes les précautions nécessaires pour que, pendant l'installation ou après, les outils que vous utilisez n'entrent pas en contact avec le verre trempé.
- Ne pas couper ni modifier le verre trempé, car il pourrait se briser en éclat s'il est coupé.
- Sortir le produit de son emballage avec soin et le conserver jusqu'à ce que l'installation soit complétée.
- Inspectez toutes les pièces. S'il y a des dommages sur le produit avant l'installation, veuillez communiquer avec le service à la clientèle au numéro indiqué dans ce guide.
- Installez la douche sur un plancher au niveau et capable de supporter le produit et son utilisateur.
- Veuillez consulter le code du bâtiment et les normes de conformité avant l'installation du produit.
- Après l'installation, et périodiquement, vérifier l'assemblage et la finition des pièces en verre, pour vous assurer qu'aucun élément ne s'est desserré depuis l'installation.
- Conserver le présent manuel d'instruction pour consultation future.

PRECAUCIÓN

Lea cuidadosamente la siguiente información importante antes de manipular e instalar la ducha. Hay riesgo de lesiones graves mientras se manipula el producto. Para minimizar estos riesgos, sírvase notar:

- Utilice siempre anteojos de seguridad y guantes durante la manipulación.
- Lea y siga siempre todos los pasos en las instrucciones de instalación.
- Inspeccione todo el contenido y el vidrio por daños antes de la instalación.
- Hay que prestar atención especial mientras se manipula el vidrio durante la instalación ya que el vidrio templado se puede despedazar al contacto con una superficie dura.
- Manipule el vidrio templado con precaución! Una manipulación inadecuada del vidrio puede ocasionar que se rompa.
- Observe siempre todas las precauciones para no tocar el vidrio templado con ninguna herramienta durante ni después de la instalación.
- No corte el vidrio templado puesto que se despedazará si se corta.
- Retire con cuidado los productos de envase y embalaje mantendrá hasta que la instalación se haya completado.
- Inspeccione todas las piezas en busca de daños, si hay daños en la unidad antes de la instalación, póngase en contacto con el servicio al cliente al teléfono que figura en esta guía.
- Instale la ducha en un piso que esté nivelado y pueda contener el peso de la unidad y de un ocupante.
- Consulte los códigos de construcción locales y normas requeridas antes de la instalación y asegúrese de cumplirlos.
- Después de la instalación, y de tiempo en tiempo, verifique el ajuste el acabado del vidrio para asegurarse de que nada se ha aflojado con el tiempo.
- Guardé este manual de instalación para consulta en el futuro.



**SAFETY NOTICE
AVIS DE SÉCURITÉ
AVISOS DE SEGURIDAD**



NOTICE

Any modification or alteration from what is specified in this instruction manual will void any and all warranty on this product.
The distributor is not responsible for any damage to the unit or personal property caused by improper installation. If you disregard instructional warnings, you will void your warranty and possibly deal with water damage.
Consult the distributor's website for any additional information or question on this product's installation.

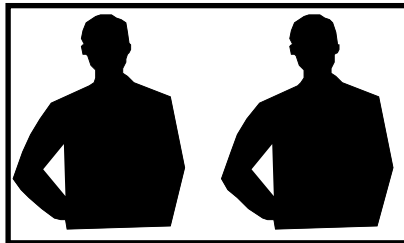
AVIS

Toute modification ou altération apportée aux indications données dans le présent manuel d'instructions annule toute garantie associée à ce produit.
Le distributeur n'est pas responsable pour les dommages sur le produit ou sur la personne causés par une installation inadéquate. Si vous ne tenez pas compte des indications du manuel d'instruction, vous annulerez votre garantie et vous vous exposerez à des dommages causés par les fuites d'eau.
Pour de plus amples renseignements sur l'installation du produit ou si vous avez des questions, veuillez consulter le site du distributeur.

ATENCIÓN

Cualquier modificación o alteración con respecto a lo especificado en este manual de instrucción anulará toda la garantía de este producto.
El distribuidor no se hace responsable por cualquier tipo de daño a la unidad o propiedad personal ocasionado por una instalación inadecuada. Ignorar estas instrucciones anulará la garantía y ocasionará daños potenciales por agua en su hogar.
Consulte el sitio web del distribuidor para cualquier información adicional o pregunta sobre la instalación de este producto.

**PREPARATION
PRÉPARATION
PREPARACIÓN**



You will need at least two people to install this unit properly.

Before beginning assembly of product, make sure all parts are present. Compare parts with package contents list and hardware contents list. If any part is missing or damaged, do not attempt to assemble the product.

2 personnes sont requises pour installer le produit correctement et sécuritairement.

Avant de commencer l'installation du produit, soyez assuré d'avoir toutes les pièces. Comparez les pièces avec les listes fournies. S'il y a des pièces manquantes ou endommagées, ne tentez pas d'assembler le produit.

Necesitará al menos dos personas para instalar esta unidad de forma adecuada.

Antes de comenzar a ensamblar el producto, asegúrese de tener todas las piezas. Compare las piezas con la lista del contenido del paquete y la lista de aditamentos. No intente ensamblar el producto si falta alguna pieza o si estas están dañadas.

1

WALL TRACK INSTALLATION INSTALLATION DE LA GLISSIÈRE INSTALACIÓN DEL RIEL DE PARED

1.1-1.2. Position the wall track (A) as illustrated. Level the track (A) and mark the track holes positions.

1.3. Remove the track and drill pilot holes in the marked locations with a $\varnothing 5/16''$ (8mm) drill bit.

1.4. If there are no studs located behind the wall track (A), then insert the wall anchors (AA) using a rubber mallet until the wall anchors are flush with the wall.

1.5. Replace and secure the track (A) with screws (BB). Do not overtighten.

1.1-1.2. Positionnez la glissière (A) tel qu'illustré. Mettre le rail (A) à niveau et marquer l'emplacement des trous.

1.3. Retirez la glissière et percez des trous guides aux endroits marqués avec un foret $\varnothing 5/16''$ (8mm).

1.4. S'il n'y a pas de montant mural derrière la glissière (A), alors insérez les ancrages muraux (AA) en utilisant un maillet en caoutchouc.

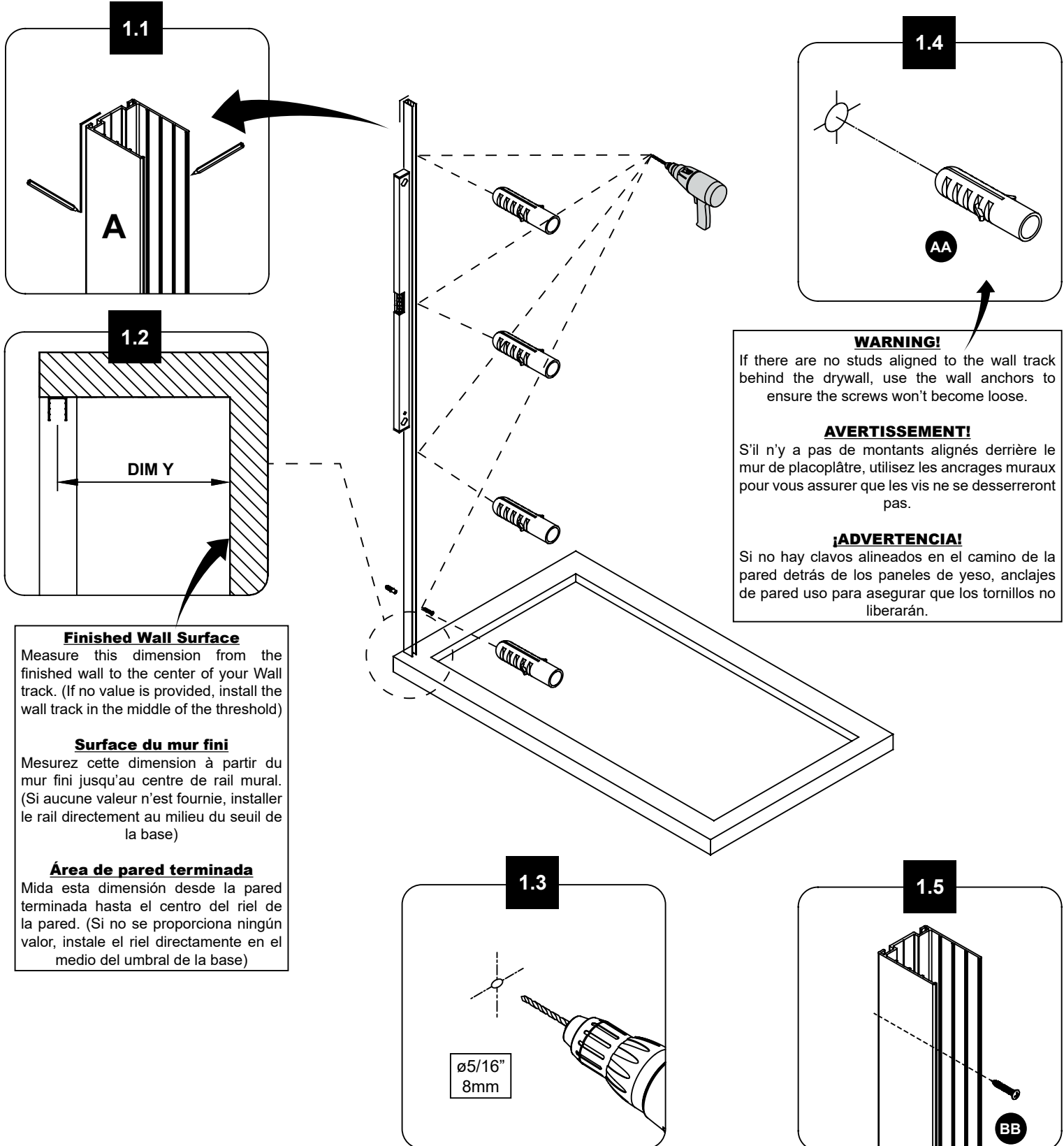
1.5. Remplacez la glissière (A), puis la fixer avec les vis (BB). Ne pas serrer trop fortement.

1.1-1.2. Posicionar el riel de pared (A) como se muestra. Nivele el riel (A) y marque las posiciones de los agujeros del riel.

1.3. Retire el riel y perfore los agujeros guía en los sitios marcados con una broca de $\varnothing 5/16''$ (8mm).

1.4. Si no hay un soporte de pared detrás del riel de pared (A), inserte los tarugos (AA) con un mazo de goma hasta que estos queden al ras de la pared.

1.5. Vuelva a colocar y fijar el riel (A) con los tornillos (BB). No los apriete excesivamente.



WARNING!

If there are no studs aligned to the wall track behind the drywall, use the wall anchors to ensure the screws won't become loose.

AVERTISSEMENT!

S'il n'y a pas de montants alignés derrière le mur de placoplâtre, utilisez les ancrages muraux pour vous assurer que les vis ne se desserreront pas.

¡ADVERTENCIA!

Si no hay clavos alineados en el camino de la pared detrás de los paneles de yeso, anclajes de pared uso para asegurar que los tornillos no liberarán.

Finished Wall Surface

Measure this dimension from the finished wall to the center of your Wall track. (If no value is provided, install the wall track in the middle of the threshold)

Surface du mur fini

Mesurez cette dimension à partir du mur fini jusqu'au centre de rail mural. (Si aucune valeur n'est fournie, installer le rail directement au milieu du seuil de la base)

Área de pared terminada

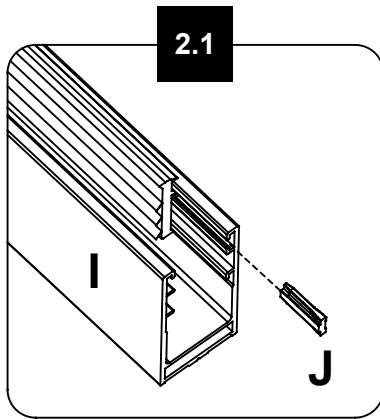
Mida esta dimensión desde la pared terminada hasta el centro del riel de la pared. (Si no se proporciona ningún valor, instale el riel directamente en el medio del umbral de la base)

WALL TRACK INSTALLATION INSTALLATION DE LA GLISSIÈRE INSTALACIÓN DEL RIEL DE PARED

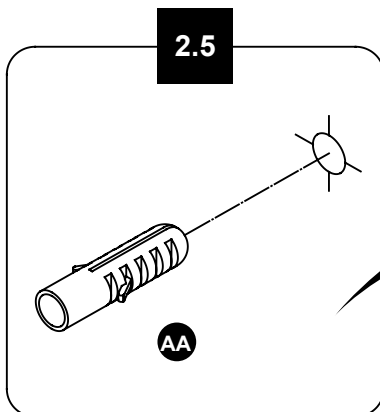
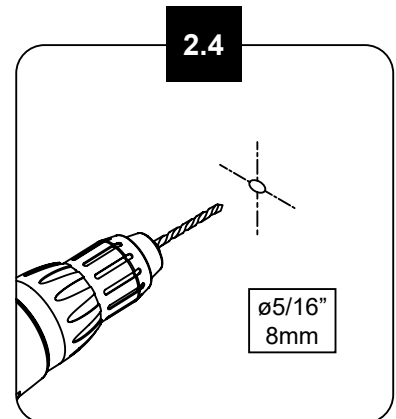
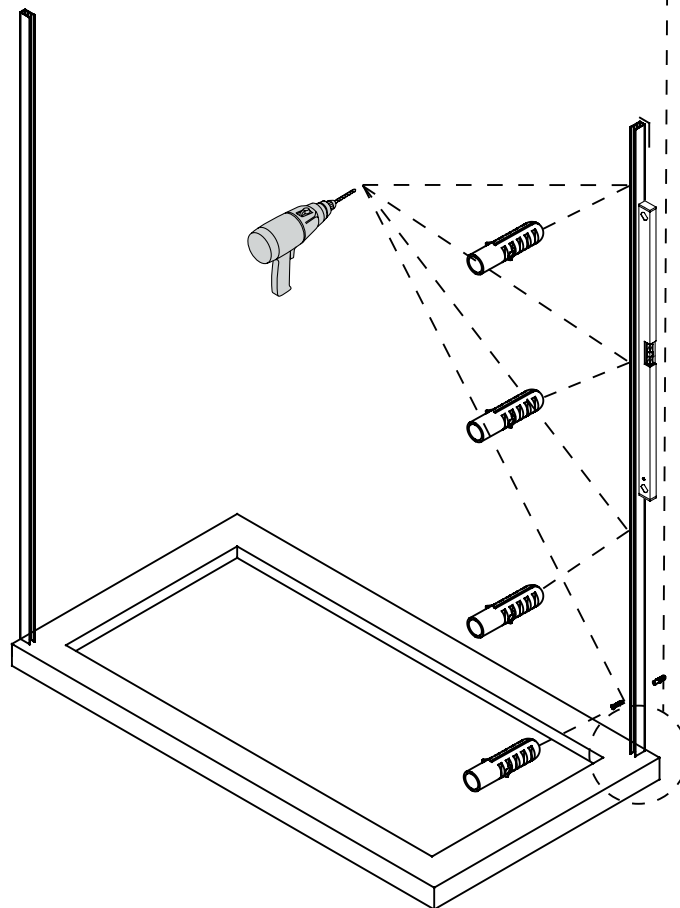
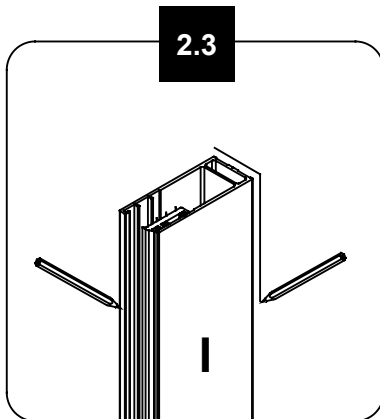
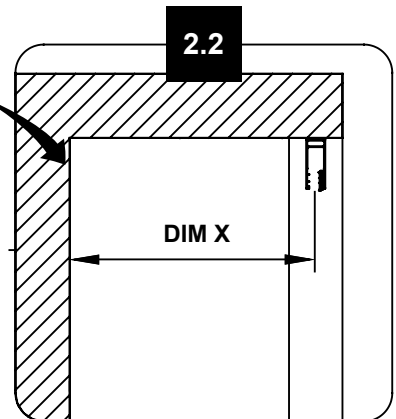
- 2.1. Insert the Gasket Stopper (J) into the bottom of the wall track (I).
 2.2-2.3. Position the wall track (I) as illustrated. Level the track (I) and mark the track holes positions.
 2.4. Remove the track and drill pilot holes in the marked locations with a $\varnothing 5/16''$ (8mm) drill bit.
 2.5. If there are no studs located behind the wall track (I), then insert the wall anchors (AA) using a rubber mallet until the wall anchors are flush with the wall.
 2.6. Replace and secure the track (I) with screws (BB). Do not overtighten.

- 2.1. Insérer l'arrêt de Glissière (J) à l'extrémité de la glissière (I).
 2.2-2.3. Positionnez la glissière (I) tel qu'illustré. Mettre le rail (I) à niveau et marquer l'emplacement des trous.
 2.4. Retirez la glissière et percez des trous guides aux endroits marqués avec un foret $\varnothing 5/16''$ (8mm).
 2.5. S'il n'y a pas de montant mural derrière la glissière (I), alors insérez les ancrages muraux (AA) en utilisant un maillet en caoutchouc.
 2.6. Remplacez la glissière (I), puis la fixer avec les vis (BB). Ne pas serrer trop fortement.

- 2.1. Inserte el tope deslizante (J) en el extremo del deslizador (I).
 2.2-2.3. Posicionar el riel de pared (I) como se muestra. Nivele el riel (I) y marque las posiciones de los agujeros del riel.
 2.4. Retire el riel y perfore los agujeros guía en los sitios marcados con una broca de $\varnothing 5/16''$ (8mm).
 2.5. Si no hay un soporte de pared detrás del riel de pared (I), inserte los tarugos (AA) con un mazo de goma hasta que estos queden al ras de la pared.
 2.6. Vuelva a colocar y fijar el riel (I) con los tornillos (BB). No los apriete excesivamente.



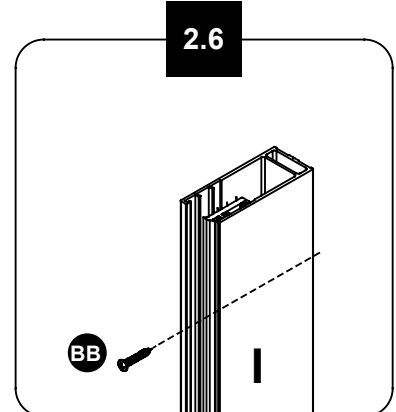
Finished Wall Surface
 Measure this dimension from the finished wall to the center of your wall track
Surface du mur fini
 Mesurez cette dimension à partir du mur fini jusqu'au centre du rail mural
Área de pared terminada
 Mida esta dimensión desde la pared terminada hasta el centro del riel



WARNING!
 If there are no studs aligned to the wall track behind the drywall, use the wall anchors to ensure the screws won't become loose.

AVERTISSEMENT!
 S'il n'y a pas de montants alignés derrière le mur de placoplâtre, utilisez les ancrages muraux pour vous assurer que les vis ne se desserreront pas.

¡ADVERTENCIA!
 Si no hay clavos alineados en el camino de la pared detrás de los paneles de yeso, anclajes de pared uso para asegurar que los tornillos no liberarán.



SHOWER DOOR INSTALLATION INSTALLATION DE LA PORTE DE DOUCHE INSTALACION DE LA PUERTA DE DUCHA

3.1. Apply a clear silicone to the pivot profile (B).

3.2-3.3. Insert the door panel (C) into the pivot profile (B), making sure the top edge of the door panel (C) is flush to the top of the pivot profile (B), as well as the entire side of the panel being snug in the pivot profile. Allow 24 hours for silicone to dry.

3.1. Appliquez un silicone transparent sur le rail du pivot (B).

3.2-3.3. Insérez le panneau de porte (C) dans le rail du pivot (B), en vous assurant que le bord supérieur du panneau de porte (C) est bien en contact avec le haut du rail du panneau fixe (B) et sur tout son côté. Attendez 24 heures pour que le silicone sèche.

3.1. Aplique silicona transparente al riel de pivote (B).

3.2-3.3. Inserte el panel de la puerta (C) en el riel de pivote (B), asegurándose de que el borde superior del panel de la puerta (C) esté en contacto completo con la parte superior del riel del panel fijo (B) y todos sus lado. Espere 24 horas para que se seque la silicona.

Ensure that the pivot profile is correctly inserted and that the connection to the glass panel is solid. You may use a rubber mallet to assist in the task. Ensure that the glass panel does not sit on any hard surface and will not come into contact with any hard edges. For support in this step, you may refer to the videos provided in our youtube playlist.



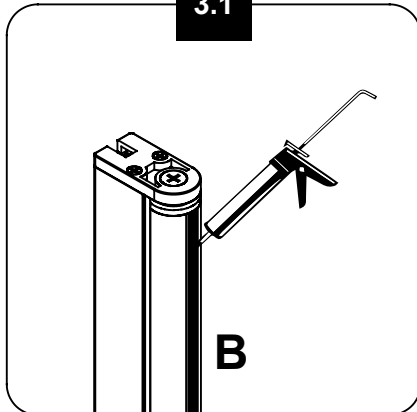
Assurez-vous que le pivot est bien insérée, et que le panneau de vitre est bien maintenu en place par le silicone. Au besoin, utilisez un mallet en caoutchouc ou autre afin de bien insérer la glissière. Assurez vous que la panneau de vitre ne repose pas sur une surface dure. Pour du support additional, nous vous suggérons de consulter les capsules vidéos de support dans notre playlist Youtube.

Asegúrese de que el pivote esté completamente asentado y que el panel de vidrio esté firmemente sujeto en su lugar por la silicona. Si es necesario, use un mazo de goma o similar para insertar correctamente el portaobjetos. Asegúrese de que el panel de vidrio no descance sobre una superficie dura. Para soporte adicional, le sugerimos que consulte las cápsulas de video de soporte en nuestra lista de reproducción de Youtube.

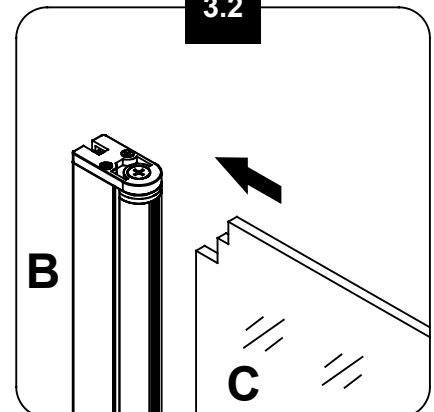


<https://tinyurl.com/yytucv7a>

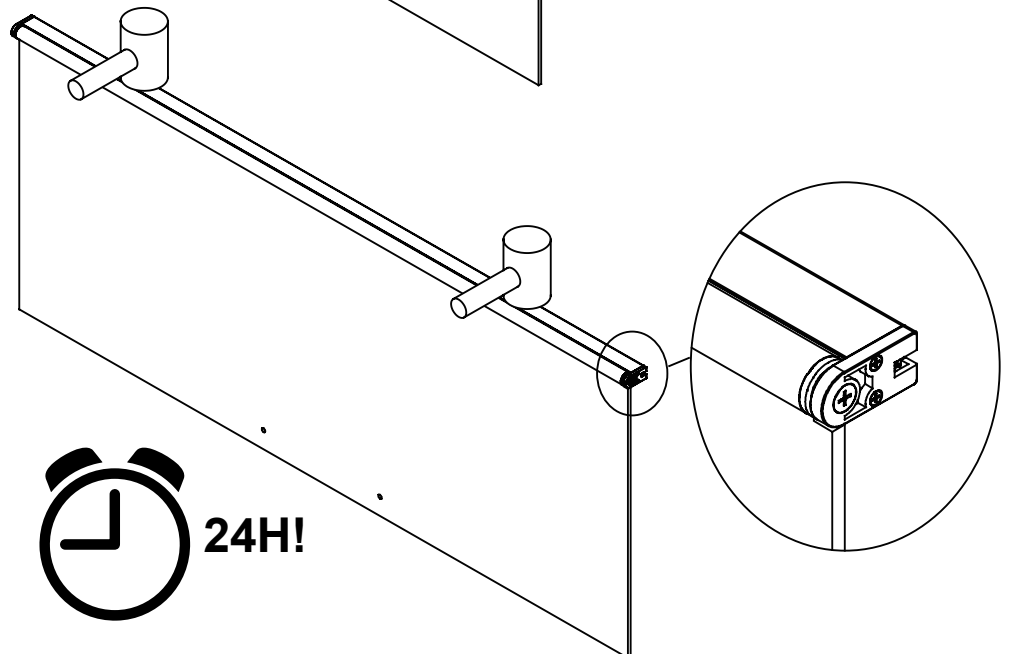
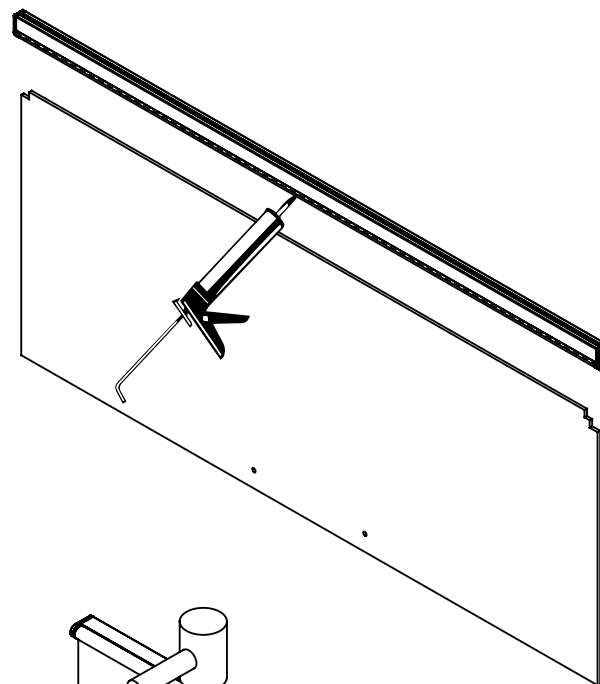
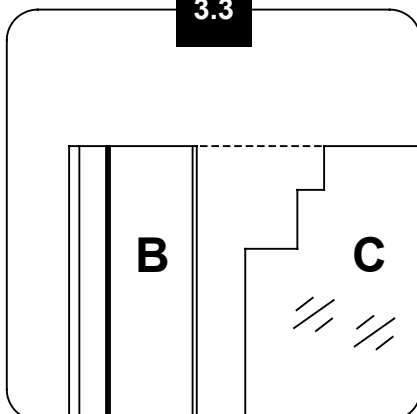
3.1



3.2



3.3



SHOWER DOOR INSTALLATION INSTALLATION DE LA PORTE DE DOUCHE INSTALACION DE LA PUERTA DE DUCHA

- 4.1. Insert the door bottom seal strip (E) into the door panel (C).
 4.2. Insert the pivot profile (B) into the wall track (A).
 4.3-4.4. Cut the side panels bottom seal strip (M). Install the seal strip (M) at the bottom of the side panel (L).

4.1. Insérez le bande d'étanchéité du bas de la porte (E) sur la porte (C).

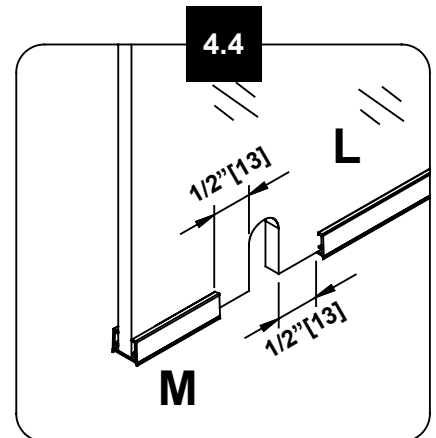
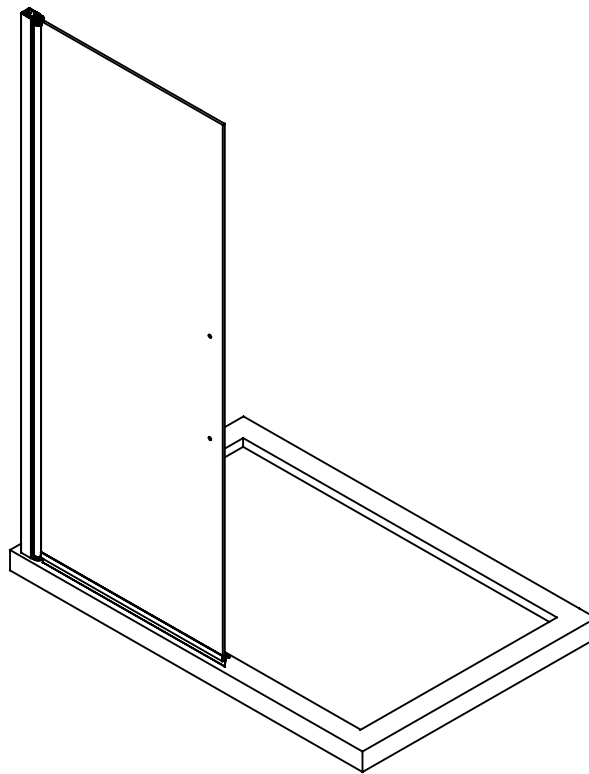
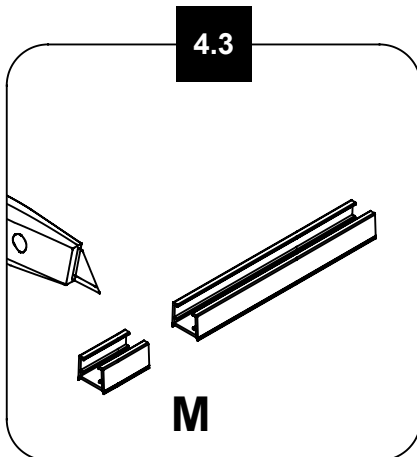
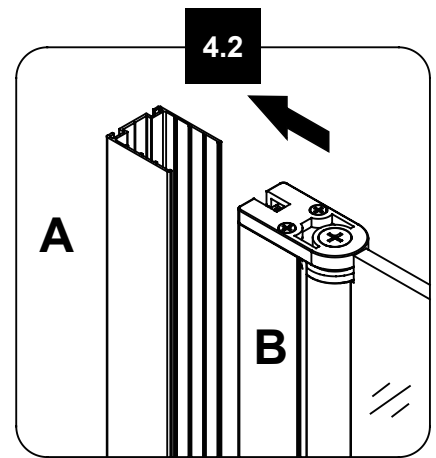
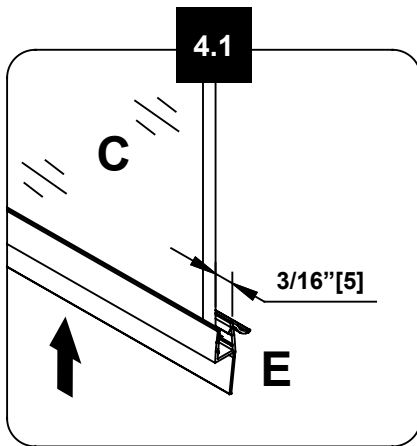
4.2. Insert the pivot profile (B) into the wall track (A).

4.3-4.4. Coupez la bande d'étanchéité inférieures du panneau latéral (M). Installez la bande d'étanchéité (M) à la base du panneau latéral (L).

4.1. Inserte la tira de sellado inferior del panel de la puerta (E) en el panel de la puerta (C).

4.2. Insert the pivot profile (B) into the wall track (A).

4.3-4.4. Inserte la tira de sellado en la parte inferior del panel lateral (M) en la base del panel lateral (L).



SIDE PANEL INSTALLATION INSTALLATION DU PANNEAU LATÉRAL INSTALACIÓN DEL PANEL LATERAL

5.1. Insert the side panel (L) into the wall track (I).

5.2-5.3. Insert the wall track gasket (K) between the wall track (I) and the side panel (L) start from top towards bottom. At this step, do not insert the full length, only enough to hold the panel in place. You will insert it completely once you have finalized the placement of your glass panels.

Note: The wall track (I) allows you to adjust the position of the side panel (L). Adjusting the depth and/or giving the glass panel a slight angle allows for precise alignment with the door.

5.1. Insérez le panneau latéral (L) dans la glissière (I).

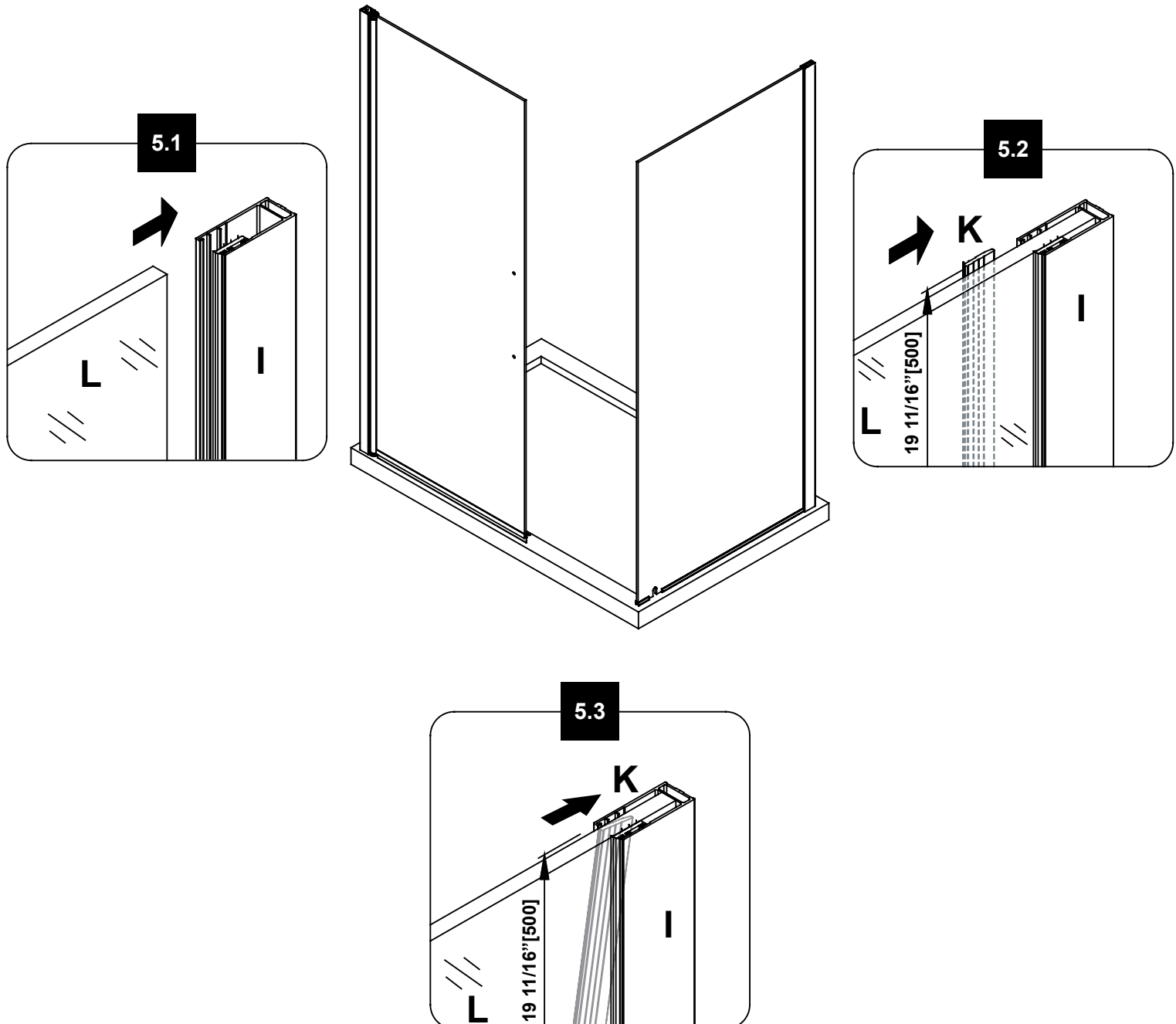
5.2-5.3. Insérez le joint d'étanchéité de la glissière (K) entre la glissière (I) et le panneau de retour (L) du haut vers le bas. À cette étape, n'insérez pas le joint d'étanchéité entièrement, seulement assez pour maintenir le panneau de retour bien en place. Vous l'insérez au complet lorsque vous aurez finalisé le positionnement des panneaux.

Note: La glissière (I) permet d'ajuster la position du panneau latéral (L). Ajustez la profondeur ou/et donner un léger angle au panneau permet d'obtenir un alignement parfait avec la porte.

5.1. Inserte el panel lateral (L) en el riel (I).

5.2-5.3. Inserte el sello deslizante (K) entre el deslizador (I) y el panel de retorno (L) de arriba a abajo. En este punto, no inserte la junta completamente, solo lo suficiente para mantener el panel de retorno en su lugar de forma segura. Lo insertarás por completo cuando hayas finalizado el posicionamiento de los paneles.

Nota: El riel de pared (I) le permiten ajustar la posición del panel lateral (L). Al ajustar la profundidad y/o al mover el panel hacia un ligero ángulo se permite una alineación precisa con la puerta.



INLINE PANEL INSTALLATION INSTALLATION DU PANNEAU INLINE INSTALACIÓN DEL PANEL INLINE

6.1-6.3 Cut the inline panel bottom seal strip (T) It should be cut so that it is roughly half an inch away from the glass edges and bottom support clamps. Refer to the below drawing for exact measurements. Insert the inline panel bottom seal strip (T) on the base of the inline panel (S).

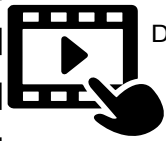
6.4-6.6. Place the inline panel (S) and side panel (L) together and fix them in place with the corner fixer (U). The Inline panel **MUST** be sitting in front of the side panel for our recommended installation.

6.1-6.3 Coupez les bande d'étanchéité Panneau Inline (T). Celle-ci devrait être coupé pour donner environ à un demi pouce de distance de l'extrémité du panneau de vitre et des attaches de soutien du panneau fixe. Référez vous aux dessins ci-bas pour les mesures exactes. Insérez la bande d'étanchéité Panneau Inline (T) sur la base du panneau Inline (S).

6.4-6.6. Placez le panneau Inline (S) et le panneau de retour (L) ensemble et fixez les en place avec l'attache de coin (U). Le panneau Inline **DOIT** être placé à l'avant du panneau de retour tel que dessiné afin de suivre les étapes de notre installation recommandée.

6.1-6.3 Cortar las tiras impermeabilizantes Panel inline (T). Esto debe cortarse para dar aproximadamente media pulgada de distancia desde el extremo del panel de vidrio y los clips de soporte del panel fijo. Consulte los dibujos a continuación para obtener las medidas exactas. Inserte la tira de sellado del panel inline (T) en la base del panel inline (S).

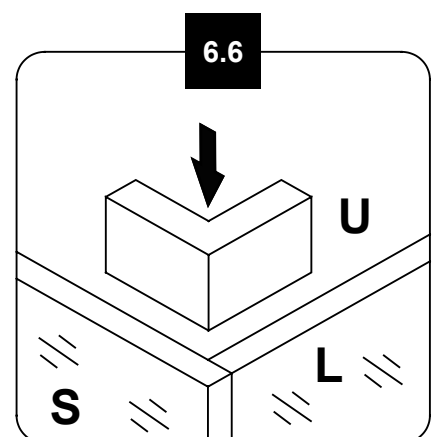
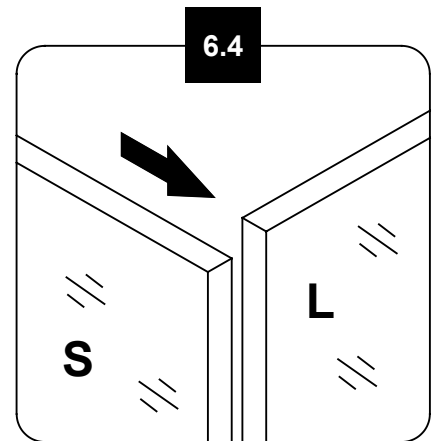
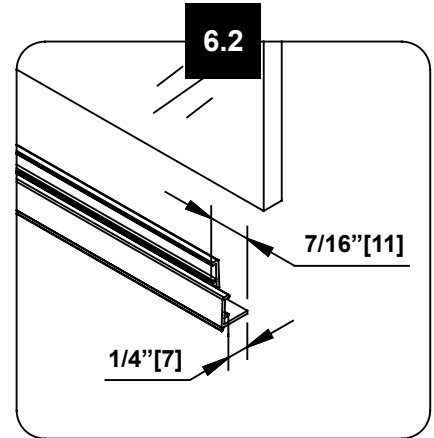
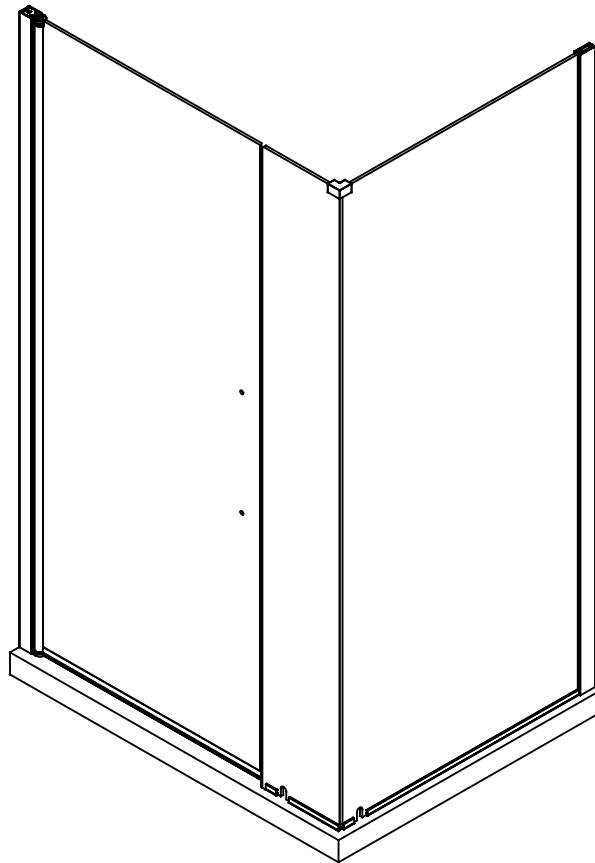
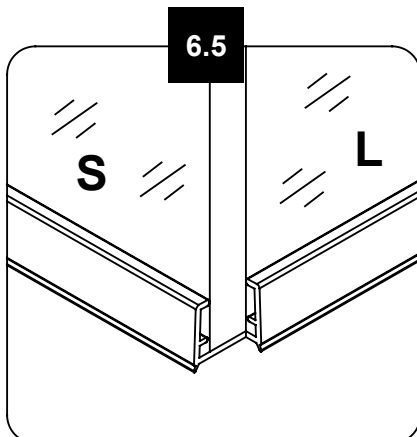
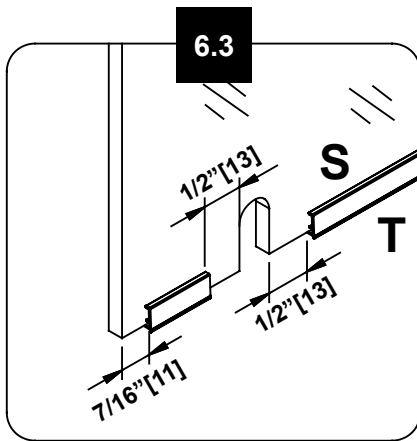
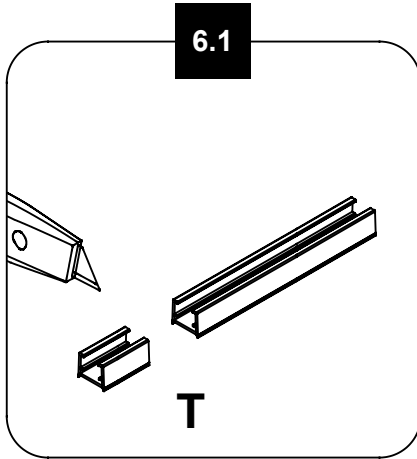
6.4-6.6. Coloque el panel inline (S) y el panel de retorno (L) juntos y asegúrelos en su lugar con el clip de esquina (U). El panel inline **DEBE** colocarse en frente del panel de retorno como se muestra para seguir los pasos de nuestra instalación recomendada.



Assistance for cutting seal strips (and other steps) can be found on our Youtube channel:
De l'aide pour la coupe des joints d'étanchéité (et autres étapes) est disponible sur notre chaîne Youtube:
La ayuda para cortar juntas (y otros pasos) está disponible en nuestro canal de Youtube:



<https://tinyurl.com/yytucv7a>



INLINE PANEL INSTALLATION INSTALLATION DU PANNEAU INLINE INSTALACIÓN DEL PANEL INLINE

7.1-7.2. Insert the magnetic seal strips (F & O) onto the door panel (C) and the inline panel (S). Adjust the door panel (C) and the inline panel (S) to yield a tight door seal.

7.3-7.4. You can pull the glass panels (C & L) out of their wall tracks (A) up to 13/16in (20mm) and (I) up to 1-3/16in (30mm) to help you achieve an ideal seal.

7.5. Secure the corner fixer (U) by tightening the provided bolts.

7.1-7.2. Insérez les bandes magnétiques (F & O) sur le panneau de porte (C) et le panneau Inline (S). Ajustez le panneau de porte (C) et le panneau Inline (S) pour obtenir un joint étanche de la porte.

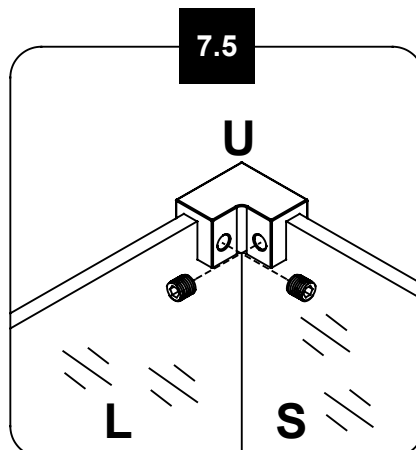
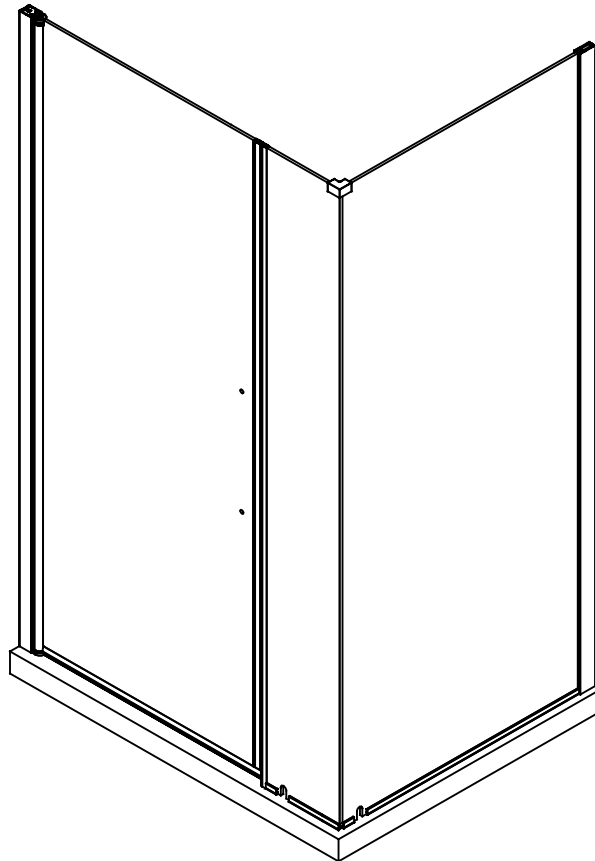
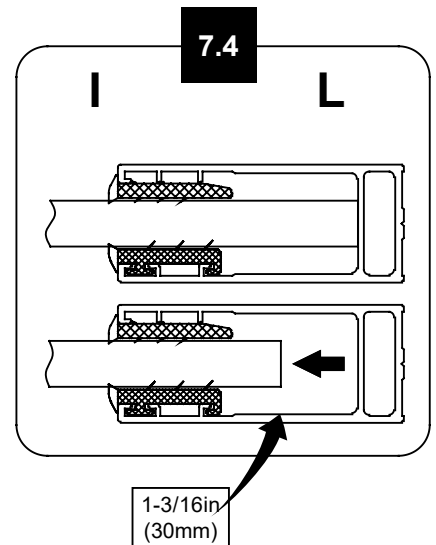
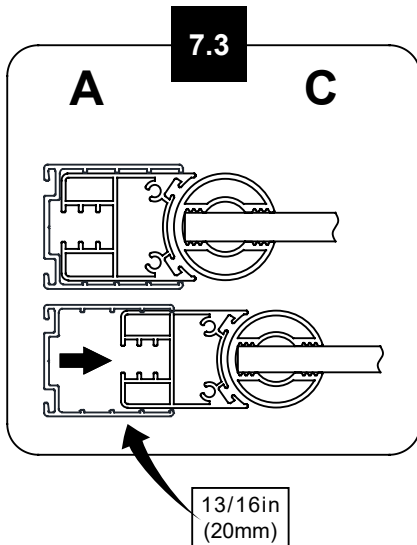
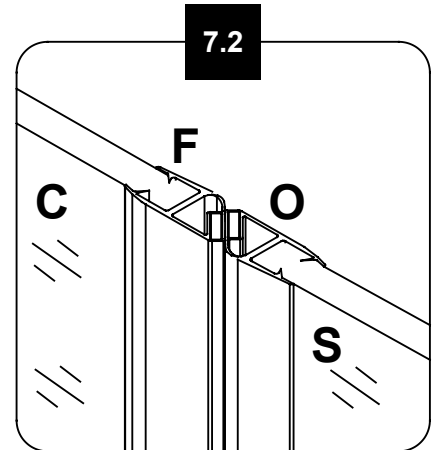
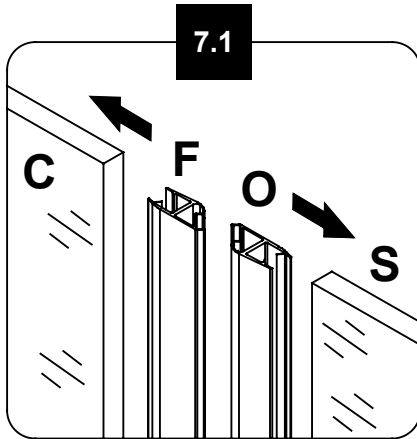
7.3-7.4. Vous pouvez sortir les panneau de douche (C & L) légèrement hors de leur rails muraux (A) jusqu'à 13/16in (20mm) et (I) jusqu'à 1-3/16in (30mm) pour obtenir une fermeture hermétique de la porte.

7.5 Fixer en place l'attache de coin (U) en reserrant les boulons fournis.

7.1-7.2. Inserte las tiras magnéticas (F & O) en el panel de la puerta (C) y el panel inline (S). Ajuste el panel de la puerta (C) y el panel inline (S) para obtener un sello hermético de la puerta.

7.3-7.4. Puede extender los paneles de ducha (C y L) ligeramente fuera de sus rieles de pared (A) hasta 13/16in (20 mm) y (I) hasta 1-3/16in (30mm) para obtener un sello hermético en la puerta.

7.5 Asegure el clip de esquina (U) en su lugar apretando los pernos provistos.

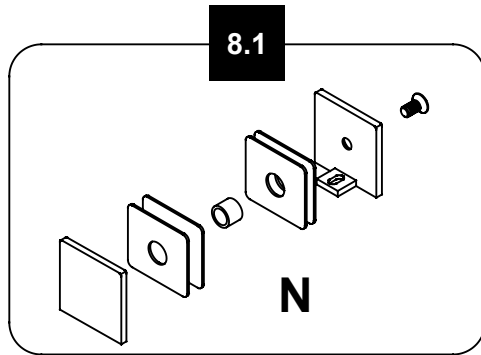


CLAMP INSTALLATION INSTALLATION DES PINCES INSTALACION DE LA ABRAZADERA

- 8.1. Disassemble the clamps (N).
 8.2. Place the clamps (N) into the inline panel (S) and side panel (L), mark the hole's place. Remove the clamp and make a hole in the base using $\varnothing 1/8"$ (3mm) drill bit.
 8.3. Secure the clamps (N) using the provided screws (HH).
 8.4. Completely install the clamps (N).

- 8.1 Démontez les pincés (N).
 8.2. Placez les pincés (N) dans le panneau en ligne (S) et le panneau latéral (L), marquez l'emplacement du trou. Retirez la pince et percez un trou dans la base à l'aide d'un foret de $\varnothing 1/8"$ (3 mm).
 8.3 Fixez les supports (N) avec les vis (HH).
 8.4 Fixez la 2e partie des supports (N) avec les boulons fournis.

- 8.1 Quite las abrazaderas (N).
 8.2. Coloque las abrazaderas (N) en el panel inline (S) y el panel lateral (L), marque la ubicación del agujero. Retire la abrazadera y taladre un agujero en la base con una broca de $\varnothing 1/8"$ (3 mm).
 8.3 Fije las mordazas (N) utilizando los tornillos (HH) proporcionada.
 8.4 Instale completamente las mordazas (N).



HELPFUL HINT!

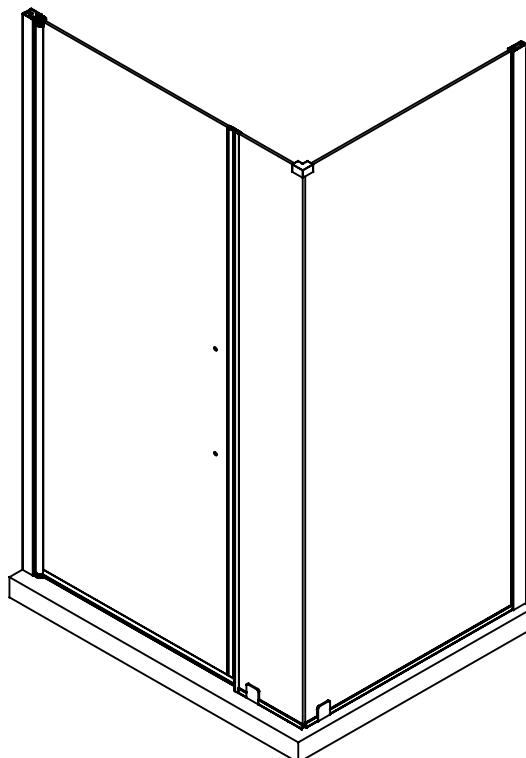
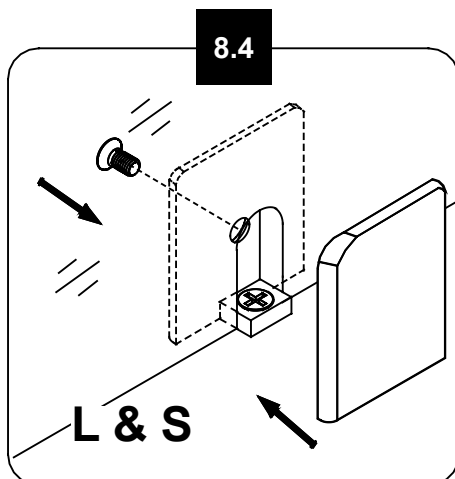
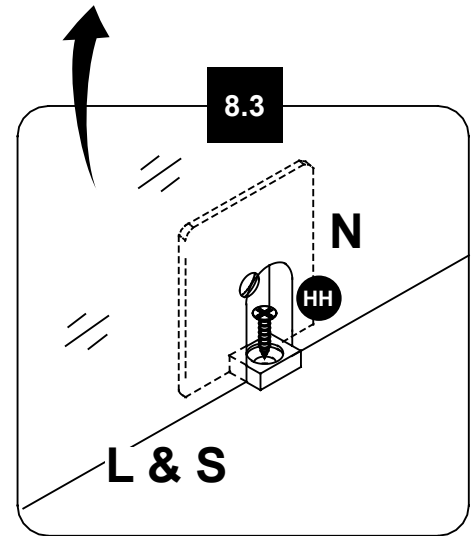
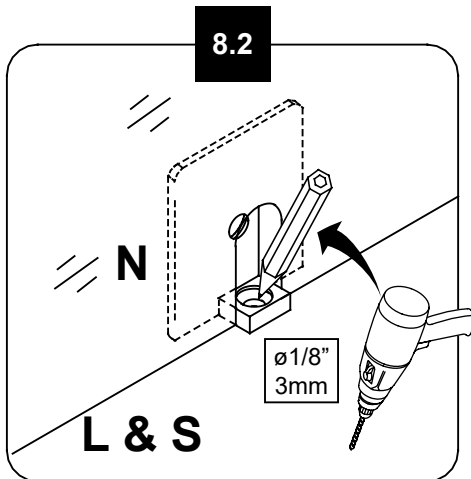
Add a drop of silicone in the holes before inserting the screws.

ASTUCE!

Ajoutez une goutte de silicone dans les trous avant de visser.

¡CONSEJO!

Añadir una gota de silicona en los agujeros antes de atornillar.



HANDLE INSTALLATION INSTALLATION DE LA POIGNÉE INSTALACIÓN DE LA MANIJA

9.1-9.2. Secure the door panel (C) by drilling guide holes through the wall track (A) and screwing it in place using fittings (DD), screws (CC) and caps (EE). Measure approximately 3" 15/16 (100mm) from the top and bottom, and at the center height of the wall track (A).

9.3. Completely insert the wall track gasket (K) between the wall track (I) and the side panel (L), starting from the top towards the bottom. You may use a thin tool such as a wooden shim to help push it in. Avoid using anything that would scratch your glass panel.

9.4. Install the handle (D).

9.1-9.2. Fixez la porte de douche (C) en perçant les trous de guidage à travers la glissière (A) et en le vissant en place à l'aide des raccords (DD), des vis (CC) et des capuchons (EE). Mesurez environ 3" 15/16 (100 mm) du haut et du bas, et à la hauteur centrale du rail mural (A).

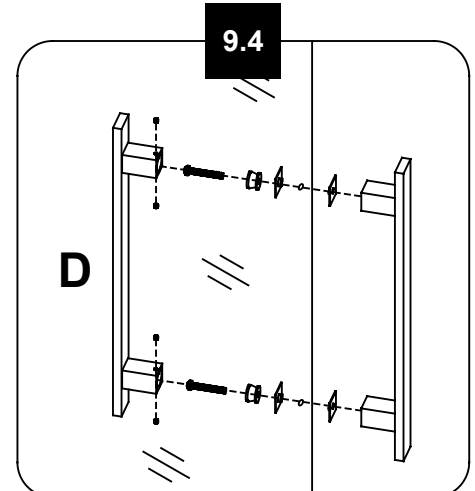
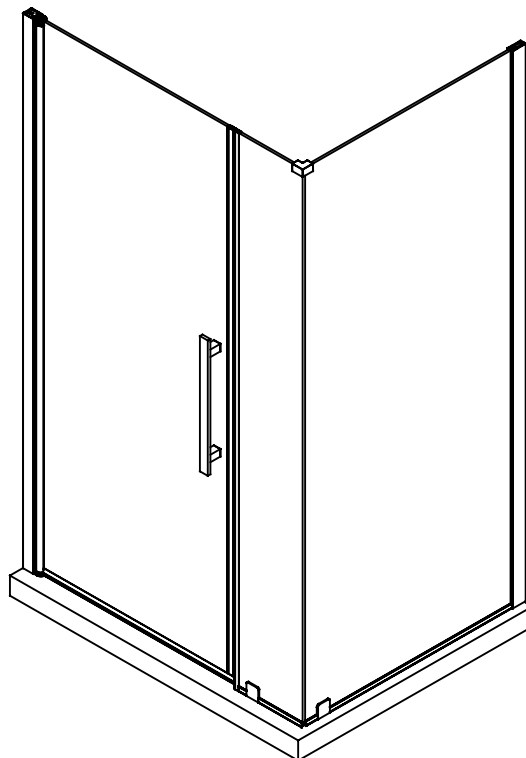
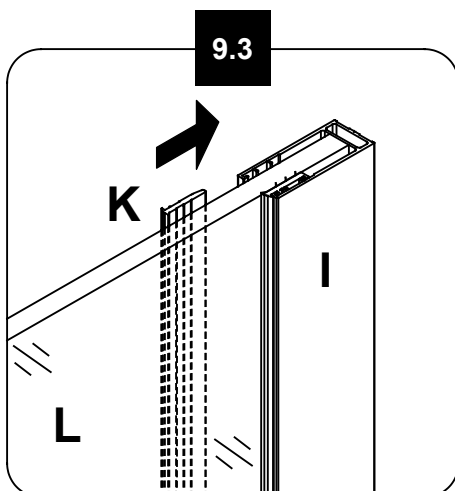
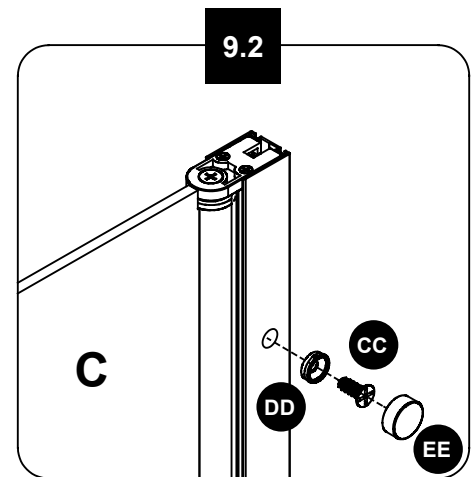
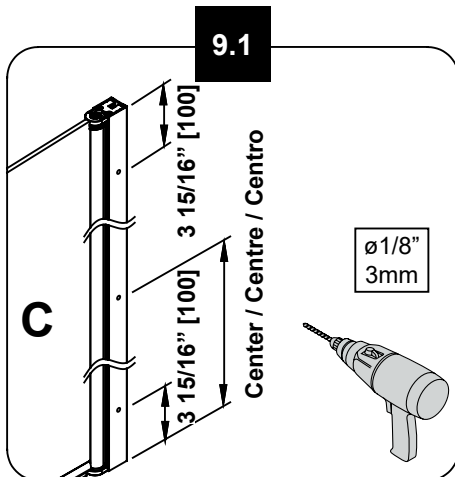
9.3. Insérez complètement le joint d'étanchéité de la glissière (K) entre le rail mural (I) et le panneau latéral (L), en commençant par le haut vers le bas. Vous pouvez utiliser un outil mince telle une calle en bois pour le pousser. Évitez d'utiliser tout ce qui pourrait rayer votre panneau de verre.

9.4. Installer la poignée (D).

9.1-9.2. Fije la puerta de la ducha (C) por la perforación de orificios piloto a través de el riel de pared (A) y atornillado en su lugar utilizando los accesorios (DD), los tornillos (CC), y los capuchones (EE). Mida aproximadamente 3" 15/16 (100 mm) desde la parte superior e inferior, y en la altura central del riel de la pared (A).

9.3. Inserte completamente el sello deslizante (K) entre el riel de la pared (I) y el panel lateral (L), comenzando desde arriba hacia abajo. Puede usar una herramienta delgada, como un bloque de madera, para empujarlo. Evite usar cualquier cosa que pueda rayar su panel de vidrio.

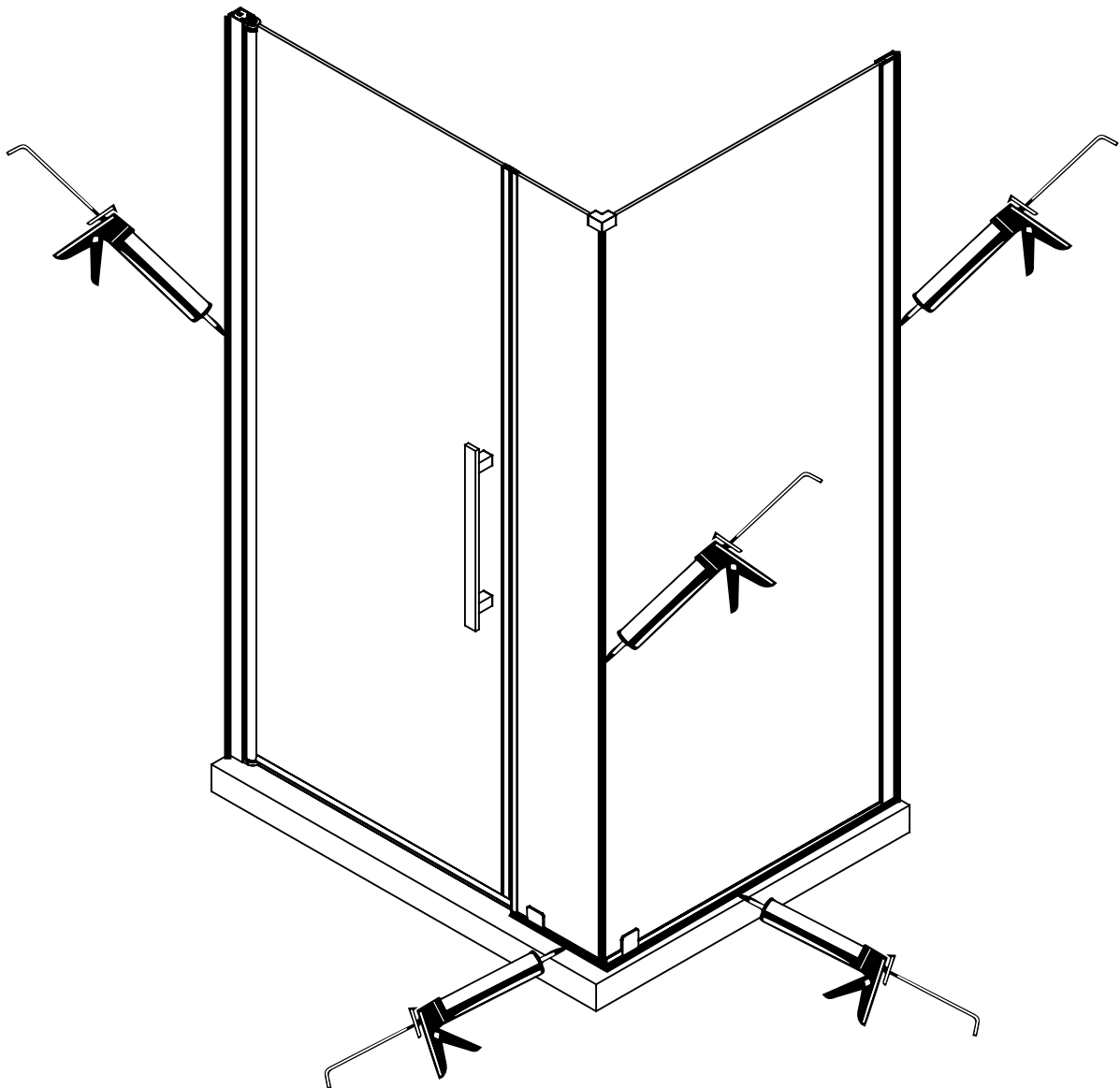
9.4. Instalar el mango (D).



Ensure that the door closes tightly and opens smoothly. Ensure that there is a firm connection between the fixed panel(s) and the support arm. Apply a clear silicone water sealant around the outside perimeter of any fixed shower components. Allow 24 hours for silicone to dry. Improper application of silicone sealant may cause your shower to leak.

Assurez-vous que la porte se ferme totalement et s'ouvre en douceur, et qu'il existe une connexion ferme entre le(s) panneau(s) fixe(s) et la barre de support. Appliquez un joint de silicone transparent autour du périmètre extérieur de tout composant fixe de la douche. Laissez sécher 24 heures pour que le silicone sèche et adhère. Une application incorrecte du silicone peut provoquer une fuite de votre douche.

Asegúrese de que la puerta esté completamente cerrada y se abrió sin problemas, y hay una conexión firme entre el conjunto(s) placa(s) y la barra de soporte. La aplicación de un sellador al agua de silicona transparente alrededor del perímetro exterior de cualquier ducha fija componente. Deje secar durante 24 horas para las curas de silicona y se adhiere. La aplicación inadecuada de sellador de silicona puede causar una fuga de su ducha.



SUPPORT ARM INSTALLATION INSTALLATION DU BRAS DE SUPPORT INSTALACIÓN DE LA BARRA DE APOYO

11

11.1. Mount the anchor (P) and the support arm brackets (R) onto the support bar (Q).

11.2. Fix the anchor (P) to the support bar (Q) with the bolts (FF).

11.3. Adequately position the support arm in place, atop the panel (L). Do not forget the plastic gaskets keeping the glass panels separated from the metal brackets.

11.4. Mark the holes of the support arm's anchor (P) on the wall.

11.1. Montez l'ancrage (P) et les raccords pour bras de support (R) sur le bras de support (Q).

11.2. Assemblez l'ancre (P) au bras de support (Q) avec les boulons (FF).

11.3. Placez correctement le bras de support en place, au dessus des panneaux (L). N'oubliez pas les joints en plastique qui maintiennent les panneaux de verre séparés des supports métalliques.

11.4. Marquez la position des trous pour l'ancrage (P) sur le mur.

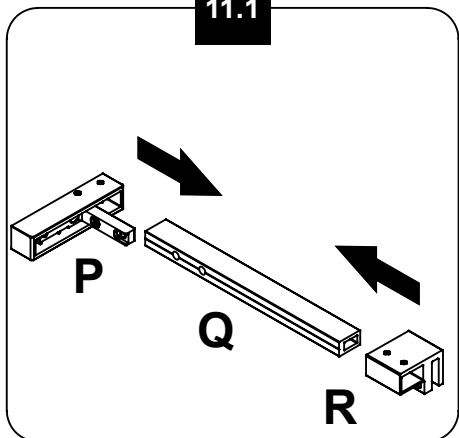
11.1. Monte el anclaje (P) y las abrazaderas (R) en el brazo de soporte (Q).

11.2. Ensamble el ancla (P) a la barra de soporte (Q) con los tornillos (FF).

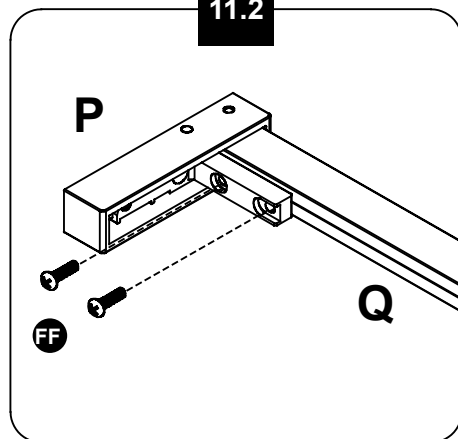
11.3. Coloque adecuadamente la barra de soporte en su lugar, por encima de los paneles (L). No olvide las juntas plásticas que mantienen el vidrio paneles separados de los soportes metálicos.

11.4. Marque las posiciones de los agujeros del anclaje (P) en la pared.

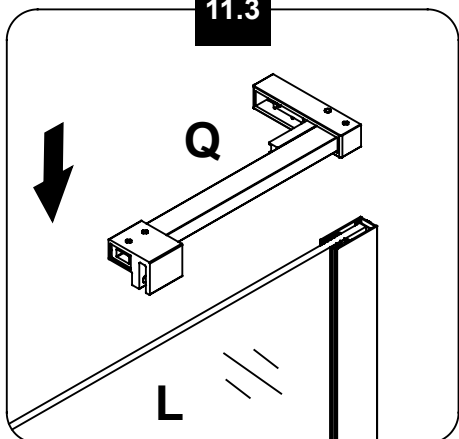
11.1



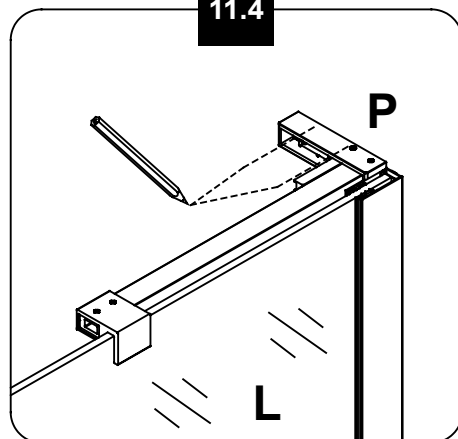
11.2



11.3



11.4



SUPPORT ARM INSTALLATION INSTALLATION DU BRAS DE SUPPORT INSTALACIÓN DE LA BARRA DE APOYO

12.1. Completely remove the support arm (Q).

12.2-12.3. Drill a hole on the center marks with a $\phi 5/16"$ (8mm) drill bit . If there are no studs located behind the support arm anchor (P), then insert the wall anchors (AA) using a rubber mallet until the wall anchors are flush with the wall.

12.4. Reinstall the support arms (Q) onto the panels.

12.1. Complètement retirer le bras de support (Q).

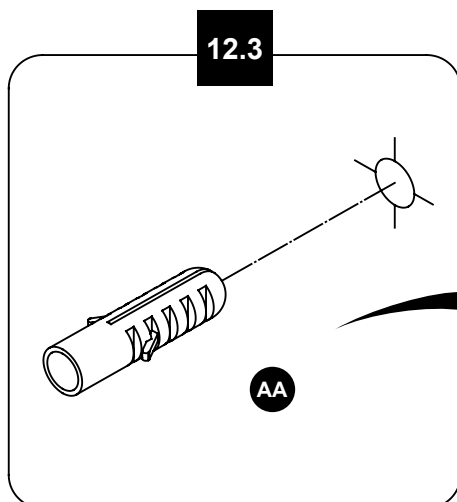
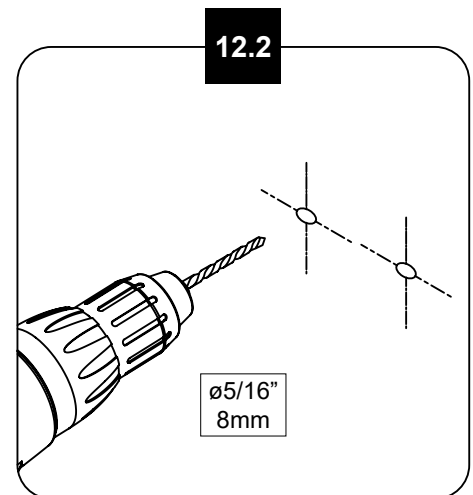
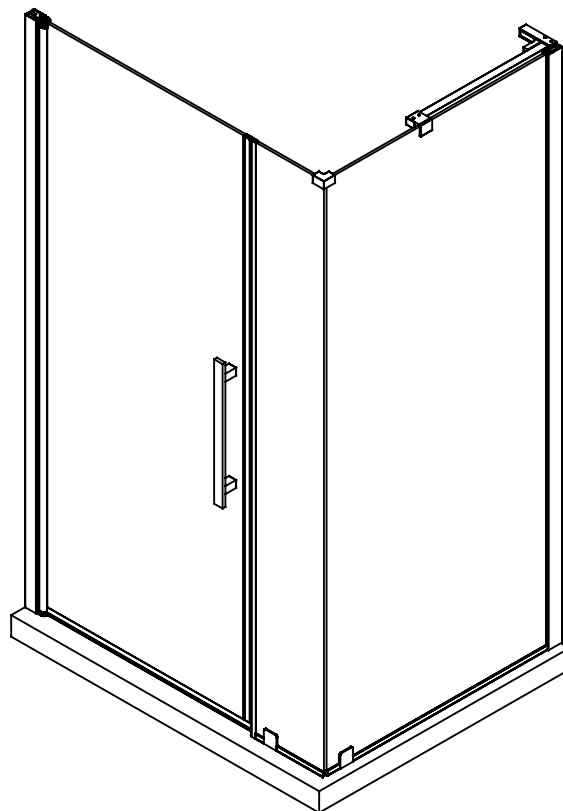
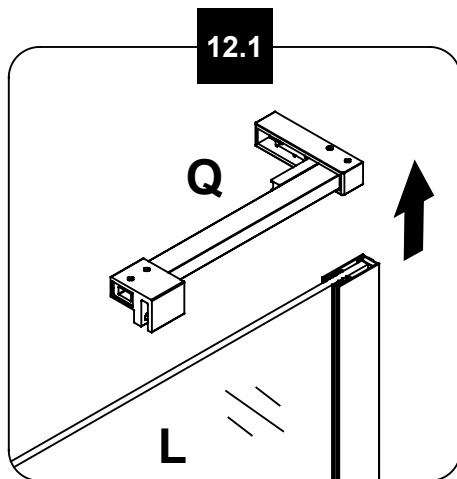
12.2-12.3. Percez un trou à la marque du centre avec un foret $\phi 5/16"$ (8mm). S'il n'y a pas de montant mural derrière l'ancrage (P), alors insérez les ancrages muraux (AA) en utilisant un maillet en caoutchouc.

12.4. Ré-installer le bras de supports (Q) sur les panneaux

12.1. Retire completamente el brazo de soporte (Q).

12.2-12.3. Taladre un agujero en las marcas centrales con una broca de $\phi 5/16"$ (8mm). Si no hay pernos prisioneros ubicados detrás del anclaje del brazo de soporte (P), a continuación, inserte los anclajes de pared (AA) usando un mazo de goma hasta que los anclajes de la pared estén nivelados con la pared.

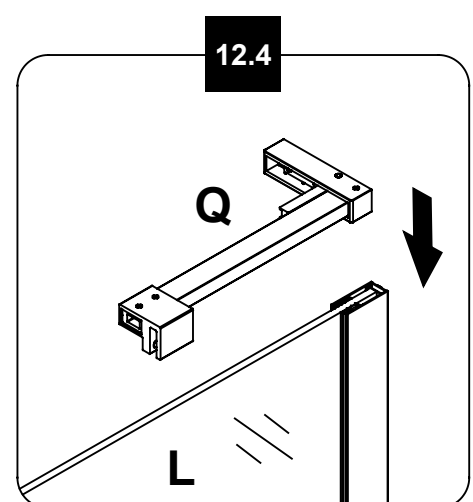
12.4. Vuelva a instalar el brazo de soporte (Q) en los paneles.



WARNING!
If there are no studs aligned to support the bar's anchors behind the drywall, use the wall anchors to ensure the screws won't become loose.

AVERTISSEMENT!
s'il n'y a pas de goujons alignés pour soutenir les ancrages de barre derrière la cloison sèche, utilisez les ancrages muraux pour vous assurer que les vis ne se desserreront pas.

¡ADVERTENCIA!
Si no hay postes alineados para apoyar la barra detrás de las escarpías, utilice los anclajes de la pared para asegurarse de que los tornillos no se aflojarán .



SUPPORT ARM INSTALLATION INSTALLATION DU BRAS DE SUPPORT INSTALACIÓN DE LA BARRA DE APOYO

13.1. The anchor (P) allows you to adjust the angle between the anchor (P) and the support arm (Q). Loose or tighten the bolt of the anchor (P) to make the anchors (P) attach to the wall correctly.

13.2. Fix the anchor (P) to the wall using screws (GG).

13.3-13.4. Tightly fix the support arm (Q) in place using the hex screw system of the anchors (P) and the brackets (R).

13.1. L'ancrage (P) vous permet d'ajuster l'angle entre l'ancrage (P) et le bras de support (Q). Desserrez ou serrez le boulon de l'ancrage (P) pour que les ancrages (P) se fixent au mur correctement.

13.2. Fixez l'ancrage (P) au mur à l'aide des vis (GG).

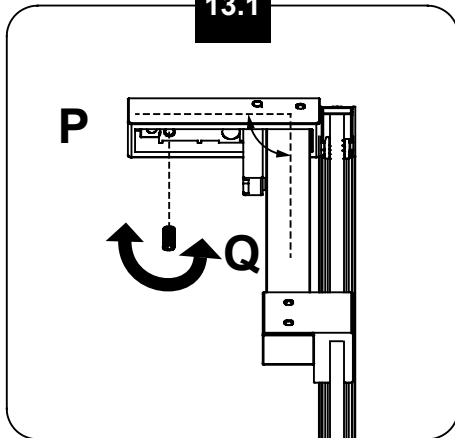
13.3-13.4. Fixez fermement le bras de support (Q) en place en vous servant du système de vis hexagonale des ancrages (P) et des supports (R).

13.1. El ancla (P) le permite ajustar el ángulo entre el ancla (P) y el brazo de soporte (Q). Afloje o apriete el perno de anclaje (P) para que los anclajes (P) se fijen correctamente a la pared.

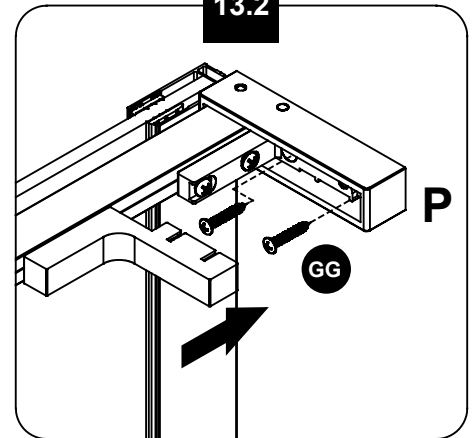
13.2. Asegure el ancla (P) a la pared con los tornillos (GG).

13.3-13.4. Fijación de el brazo de apoyo (Q) en el lugar en el que se sirve del sistema de vista hexagonal de los anclajes (P) y de los soportes (R).

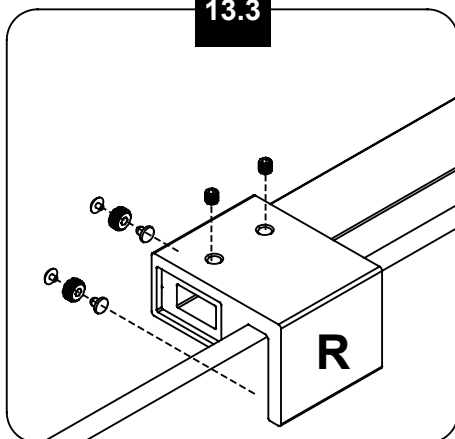
13.1



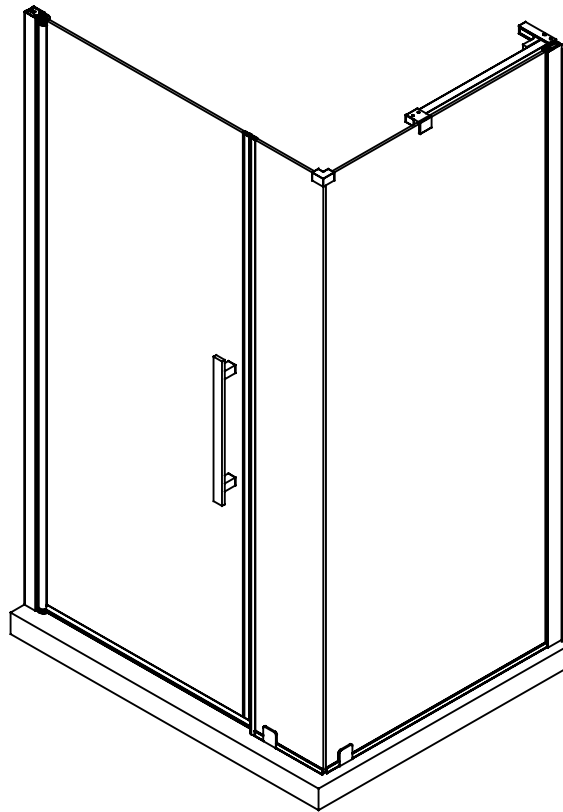
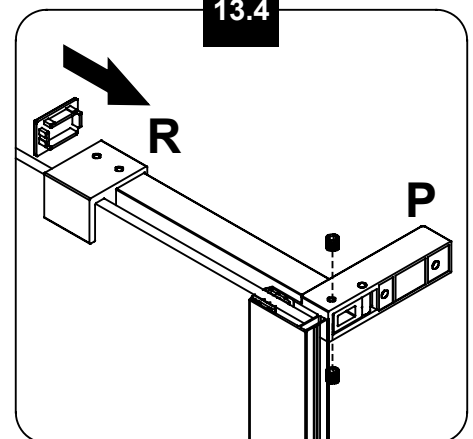
13.2



13.3



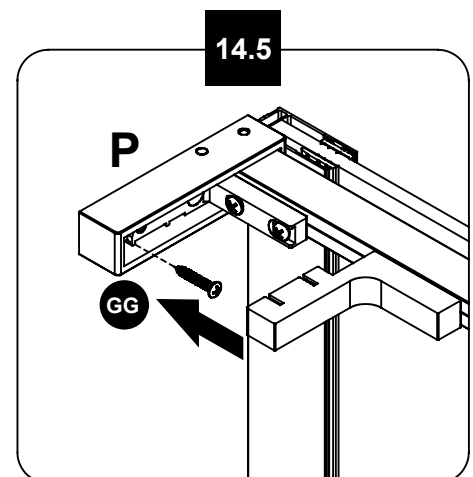
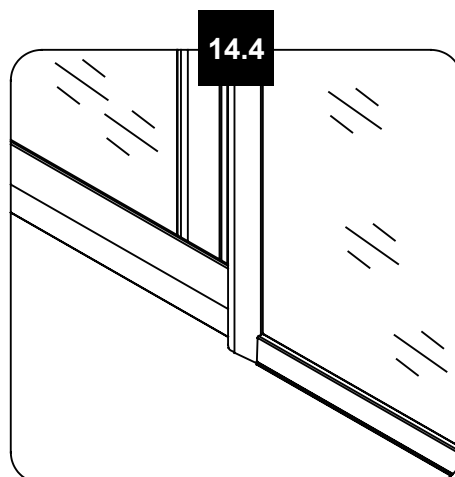
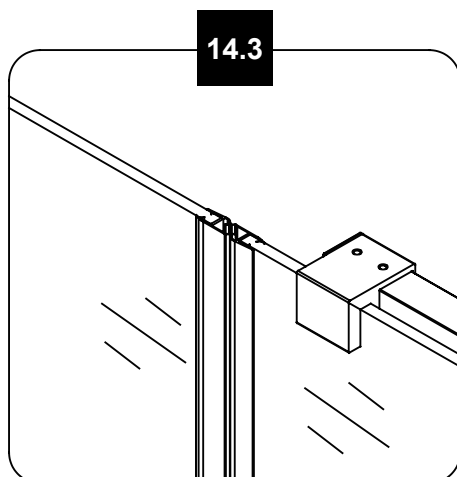
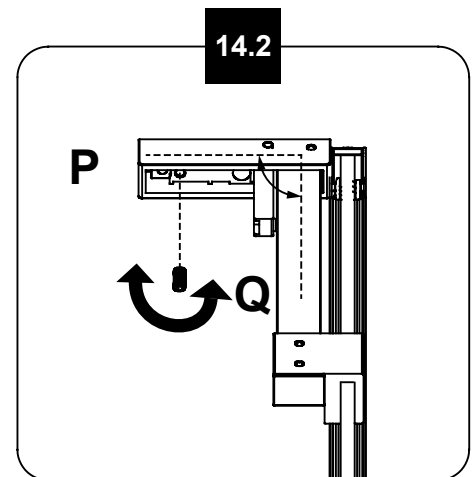
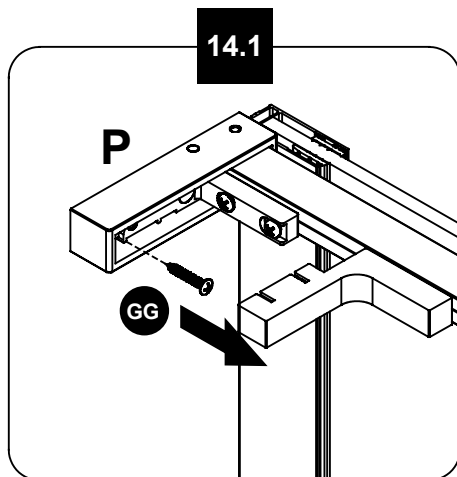
13.4



- 14.1. Loose the outer side screw (GG) enough to allow for some movement.
 14.2. Loose or tighten the bolt of the anchor (P) to adjust the angle of the panel.
 14.3-14.5. When the fixed panel is adjusted correctly, retighten the screw (GG) to the wall.

- 14.1. Desserrez suffisamment la vis latérale extérieure (GG) pour permettre un mouvement.
 14.2. Desserrez ou serrez le boulon de l'ancrage (P) pour régler l'angle du panneau.
 14.3-14.5. Lorsque le panneau fixe est correctement ajusté, resserrez la vis (GG) au mur.

- 14.1. Afloje el tornillo lateral exterior (GG) lo suficiente para permitir el movimiento.
 14.2. Afloje o apriete el perno de anclaje (P) para ajustar el ángulo del panel.
 14.3-14.5. Cuando el panel fijo esté correctamente ajustado, apriete el tornillo (GG) a la pared.



**MAINTENANCE AND CARE
ENTRETIEN ET MAINTENANCE
MANTENIMIENTO Y CUIDADO**

For the daily maintenance, use a wet cloth and a soft liquid cleaner on all glass and acrylic surfaces. Doing so will prevent soap or hard water buildups that can etch the glass or acrylic surface over time if left to dry. Never use abrasive cleaners containing some acetone, chlorine or strong bleach, scrapers, metallic brushes, nor other objects or the products which can graze or tarnish surfaces.

Regularly inspect the glass and hardware of your shower for damage, misalignment or failing installation that could cause damage in the long term. Contact us with any question or concern. Preventing damage is the best way to ensure your shower will remain beautiful for years to come.

Inspect the silicone and rubber seals regularly to ensure appropriate seal and leakage protection. Clean and replace the silicone as necessary (refer to the silicone manufacturer's instruction on the proper application & care of their product). Seals can be replaced, order replacements as necessary to prevent leaks.

Pour l'entretien quotidien, utilisez un chiffon humide et un nettoyant liquide doux sur toutes les surfaces en verre et en acrylique. Cela évitera les accumulations de savon ou d'eau dure qui peuvent graver le verre ou la surface acrylique avec le temps si on le laisse sécher. N'utilisez jamais de nettoyants abrasifs contenant de l'acétone, du chlore ou un agent de blanchiment puissant, des grattoirs, des brosses métalliques, ni d'autres objets ou produits qui peuvent érafler ou ternir les surfaces.

Inspectez régulièrement la vitre et la quincaillerie de votre douche pour déceler des dommages, un mauvais alignement ou une installation défectueuse qui pourraient causer des dommages à long terme. Contactez-nous pour toute question ou préoccupation. Prévenir les dommages est la meilleure façon de vous assurer que votre douche restera belle pour les années à venir.

Inspectez régulièrement les joints en silicone et en caoutchouc pour assurer une étanchéité appropriée et une protection contre les fuites. Nettoyez et remplacez le silicone si nécessaire (référez-vous aux instructions du fabricant de silicone sur l'application et l'entretien appropriés de leur produit). Les joints peuvent être remplacés, commandez des remplacements si nécessaire pour éviter les fuites.

Para el mantenimiento diario, use un paño húmedo y un limpiador líquido suave en todas las superficies de vidrio y acrílico. Esto evitará la acumulación de jabón o agua dura que puede dañar la superficie de vidrio o acrílico con el tiempo si se deja secar. Nunca use limpiadores abrasivos que contengan acetona, cloro o lejía fuerte, raspadores, cepillos de alambre u otros objetos o productos que puedan rayar o opacar las superficies.

Inspeccione regularmente el vidrio de la ducha y los accesorios para detectar daños, desalineación o instalación defectuosa que puedan causar daños a largo plazo. Contáctenos con cualquier pregunta o inquietud. Evitar daños es la mejor manera de asegurarse de que su ducha se vea genial en los próximos años.

Inspeccione las juntas de silicona y caucho con regularidad para garantizar un sellado adecuado y protección contra fugas. Limpie y reemplace la silicona si es necesario (consulte las instrucciones del fabricante de la silicona para la aplicación y el mantenimiento adecuados de su producto). Los sellos se pueden reemplazar, solicite reemplazos si es necesario para evitar fugas.



Questions, problems, need help?

Call our customer service department at
1-866-839-2888, 8 a.m. - 5 p.m., EST, Monday - Friday

Questions, problèmes ou besoin d'aide?

Contactez notre service à la clientèle au
1-866-839-2888, du lundi au vendredi de 8 h à 17 h HNE.

Preguntas, problemas o necesita ayuda?

Llame a nuestro departamento de servicio al cliente al
1-866-839-2888, 8 am. - 5 pm., HDE, Lunes a Viernes.

LIMITED Product Warranty

The DISTRIBUTOR is a distributor of the following Products:

- Shower Doors (warranty period 5 years).
- Acrylic Surfaces (warranty period 5 years against blistering, cracking or chipping in the acrylic surface).
- Acrylic Shell Structure (warranty period 5 years against loss of water through fiberglass laminate of the acrylic body).
- Shower Hardware (handles, hinges, rubber support clips, metal support arms and wall tracks) (warranty period 1 year against defects in materials or workmanship).

Limited Warranty: The DISTRIBUTOR warrants to the original retail purchaser that within a reasonable time after notification from purchaser, The DISTRIBUTOR will repair or replace the Product, or any part or component of the covered Product, distributed by The DISTRIBUTOR which is proven to the satisfaction of The DISTRIBUTOR to be defective in workmanship or materials, and which has failed during normal use and within the warranty period. This Limited Warranty does not apply to Products that have been damaged, or which fail, as a result of causes other than manufacturing defects (such as but not limited to improper installation; lack of or improper care or maintenance; exposure to elements including corrosive products, environments or water; alteration; abuse or misuse). This warranty does not cover damage to finishes. The warranty commences on the first date a Product is purchased by the customer. This warranty applies exclusively to products purchased and used in non-commercial applications.

Warranty Claim Procedure: To make a claim please call The DISTRIBUTOR's helpline to trouble-shoot the issue and start the claim process. Products may be inspected or evaluated by The DISTRIBUTOR and any Product or component found to meet the above warranty criteria will be repaired or replaced at The DISTRIBUTOR's option. Replacement or repaired parts will be shipped at no cost to customer via ground freight only. Any expedited methods of shipments are customer's expense.

DISCLAIMER AND EXCLUSION OF WARRANTIES: This warranty is meant to be a complete and exclusive statement of the terms of all limited warranties offered by The DISTRIBUTOR.

To the fullest extent permitted by law, other than the express warranty set forth in this instrument there are NO WARRANTIES, EXPRESS OR IMPLIED, INCLUDING ANY IMPLIED WARRANTIES OF MERCHANTABILITY OR FITNESS FOR A PARTICULAR PURPOSE EXTENDED BY THE DISTRIBUTOR.

This warranty gives you specific legal rights. You may also have rights, which may vary under applicable state, provinces, or national legislation, which cannot be disclaimed or modified by the above Disclaimer. Except as permitted, the Disclaimer is not intended to waive, modify, release or limit the applicability of preemptive state, province, or national legislation inconsistent with the terms of this Limited Warranty and Disclaimer. However, to the extent permitted by law, no implied warranties of merchantability or fitness are intended or extended hereunder. Notwithstanding the Disclaimer if any implied warranty is imposed by operation of law, to the extent permitted, the duration of such implied warranties is limited to the shorter of the term of the express warranty or the applicable statute of limitations.

The Products listed above are intended to be installed and used for personal, consumer residential use. Use of Products for any other purpose such as commercial purposes voids this warranty. The Limited Warranty is applicable only to the Products listed herein, and no warranty is extended to products not distributed by The DISTRIBUTOR. The warranty is applicable only to the first retail purchaser.

Transferability: This warranty is not transferable.

LIMITATION AND EXCLUSION OF REMEDIES AND DAMAGES: The DISTRIBUTOR's sole responsibility under this Limited Warranty shall be to repair or replace, at its option, any defective Product or component. Purchaser agrees that this is the sole and exclusive remedy under this Limited Warranty. The DISTRIBUTOR will not be responsible for any incidental, consequential, special or indirect damages, including loss of use as a result of any manufacturing defect in a Product. The DISTRIBUTOR will not be responsible for labor, or any other fees associated with removal or installation of warranted parts. Some states, provinces, or national legislation do not allow the exclusion or limitation of incidental or consequential damages, so this limitation may not apply to you.

Product modification: The DISTRIBUTOR reserves the right to change, modify or improve the Products without obligation to incorporate such changes in Products previously sold or installed.

Authority and Modification: The retail seller is not the agent of The DISTRIBUTOR and is not authorized to vary or modify the terms of the Limited Warranty. In addition, the retail seller cannot bind The DISTRIBUTOR or make any representations or promises about the Product that are binding on The DISTRIBUTOR.

Garantie LIMITÉE du produit

Le DISTRIBUTEUR est distributeur des produits suivants:

- Portes de douche (garantie de cinq ans).
- Surfaces en acrylique (garantie de cinq ans contre le cloquage, le craquelage ou l'écaillage de la surface en acrylique).
- Structure en acrylique de la coque (garantie de 5 ans contre les fuites d'eau à travers le stratifié en fibre de verre de la coque en acrylique).
- Quincaillerie de la douche (poignée, charnières, fixations de support en caoutchouc, barre de support en métal et rails muraux) (garantie contre les défauts de fabrication et de matériel pour une période d'un an).

Garantie limitée: Le DISTRIBUTEUR garantit à l'acheteur original que dans un délai raisonnable après réception d'un avis de sa part, Le DISTRIBUTEUR réparera ou remplacera le produit, ou toute partie ou composante du produit visé, distribué par Le DISTRIBUTEUR, dont la déféctuosité de matériel ou de fabrication est établie à la satisfaction du DISTRIBUTEUR, et qui est survenue pendant l'utilisation normale et pendant la période couverte par la garantie. La présente garantie limitée ne s'applique pas aux produits qui ont été endommagés, ou qui s'avèreraient défectueux, résultant de causes autres que des défauts de fabrication (notamment une installation inadéquate; l'absence d'entretien ou un entretien inapproprié; l'exposition à divers éléments, notamment des produits corrosifs, l'environnement ou l'eau; des modifications, une utilisation abusive ou incorrecte). La présente garantie ne s'étend pas aux dommages causés aux fins. La période de garantie débute à la date d'achat du produit par le client. La présente garantie s'applique exclusivement aux produits achetés et utilisés dans des applications non commerciales.

Procédure de réclamation dans le cadre de la garantie: Pour faire une réclamation, veuillez composer le numéro du service à la clientèle du DISTRIBUTEUR afin de résoudre le problème et de lancer le processus de réclamation. Le DISTRIBUTEUR pourra inspecter et évaluer les produits; tout produit ou composante de produit qui respectera les critères énoncés ci-haut relativement à la garantie sera réparé ou remplacé au gré du DISTRIBUTEUR. Les pièces remplacées ou réparées seront expédiées sans frais pour le client au moyen d'un service de transport terrestre régulier uniquement. Tout autre mode d'expédition accéléré utilisé le sera aux frais du client.

EXONÉRATION ET EXCLUSION DE GARANTIE : La présente garantie se veut un énoncé complet et exclusif des conditions afférentes à toutes les garanties limitées offertes par Le DISTRIBUTEUR.

Dans les limites permises par la loi, autre que la garantie expresse donnée dans le présent document, Le DISTRIBUTEUR NE DONNE AUCUNE GARANTIE, EXPLICITE OU IMPLICITE, Y COMPRIS TOUTE GARANTIE IMPLICITE QUANT À LA GARANTIE MARCHANDE DU PRODUIT OU À SON ADÉQUATION À UN EMPLOI PARTICULIER.

La présente garantie vous confère des droits légaux spécifiques. Vous pourriez également jouir d'autres droits, qui varient en fonction de la législation étatique, provinciale ou nationale applicable, laquelle ne peut être niée ou modifiée par la déclaration d'exonération ci-dessus. Sauf dans la mesure permise, la déclaration d'exonération n'a pas pour objet d'annuler, de modifier, de déloger ou de modifier l'applicabilité de la législation étatique, provinciale ou nationale ayant prépondérance et qui serait incompatible avec les modalités de la présente garantie limitée ou exonération. Cependant, dans la mesure permise par la loi, aucune garantie implicite de qualité marchande ou d'adaptation n'est donnée et accordée dans les présentes. Malgré cette mise en garde, si toute forme de garantie est imposée par la loi, dans la mesure permise, la durée de telles garanties implicites est limitée à la durée la plus courte entre la garantie expresse ou la prescription applicable en vertu de la loi en vigueur.

Les produits énumérés ci-dessus sont prévus pour une installation et une utilisation personnelle et résidentielle du consommateur. L'utilisation des produits à toutes autres fins, notamment à des fins commerciales, annule la présente garantie. La présente garantie limitée est uniquement applicable aux produits énumérés ci-dessus aux présentes, et aucune garantie n'est accordée à des produits non distribués par Le DISTRIBUTEUR. La garantie est applicable uniquement au premier acheteur au détail.

Transférabilité : La présente garantie ne peut être transférée.

RESTRICTION ET EXCLUSION DE RECOURS ET DOMMAGES : La seule responsabilité du DISTRIBUTEUR en vertu de la présente garantie limitée est de réparer ou de remplacer, à son gré, tout produit ou composante de produit défectueux. L'acheteur convient qu'il s'agit du seul et unique recours qui lui est consenti en vertu de la garantie limitée. Le DISTRIBUTEUR ne peut être tenu responsable de quelques dommages accessoires, consécutifs, particuliers ou indirects, y compris la perte d'utilisation en conséquence de tout défaut de fabrication d'un produit. Le DISTRIBUTEUR ne sera pas responsable des frais de main-d'œuvre ou de tous autres frais associés aux travaux pour retirer ou installer les pièces visées par la garantie. Certaines lois étatiques, provinciales ou nationales n'autorisent pas l'exclusion ou la limitation des dommages accessoires ou consécutifs, donc cette restriction pourrait ne pas s'appliquer à votre cas.

Modification de produit : Le DISTRIBUTEUR se réserve le droit de changer, de modifier ou d'améliorer les produits sans être tenue d'incorporer ces modifications aux produits vendus ou installés précédemment.

Autorité et modification : Le vendeur au détail n'est pas le représentant du DISTRIBUTEUR et n'est pas autorisé à modifier ou à changer les modalités de la garantie limitée. De plus, le détaillant ne peut lier Le DISTRIBUTEUR ni faire de représentation ou de promesses à l'égard du produit qui sont contraignantes pour Le DISTRIBUTEUR.

En cas de divergences entre la version anglaise et la version française, la version dans la langue d'origine fait foi.

Garantía LIMITADA de productos

El DISTRIBUTOR es un distribuidor de los siguientes productos:

- Puertas de ducha (período de garantía de 5 años).
- Superficies acrílicas (período de garantía de 5 contra formación de burbujas, grietas o desportilladuras en la superficie de acrílico).
- Estructura de cubierta de acrílico (período de garantía de 5 años contra la pérdida de agua a través del laminado de fibra de vidrio del cuerpo de acrílico).
- Accesorios de ducha (manijas, bisagras, clips de soporte de caucho, barras de soporte de metal y rieles murales) (período de garantía de 1 año contra defectos en materiales y mano de obra).

Garantía limitada: El DISTRIBUTOR le garantiza al comprador minorista original que dentro de un tiempo razonable después de la notificación de parte del comprador, El DISTRIBUTOR reparará o reemplazará el producto, o cualquier pieza o componente del producto cubierto, distribuido por El DISTRIBUTOR el cual, a la satisfacción del DISTRIBUTOR, ha resultado defectuosos en mano de obra o materiales, y el cual ha fallado durante el uso normal y dentro del periodo de garantía. Esta Garantía limitada no se aplica a productos que han sido dañados, o que han fallado como resultado de causas distintas de defectos de fabricación (tales como pero sin limitarse a instalación inadecuada; falta de cuidado o mantenimiento o si éstos son inadecuados; exposición a los elementos incluyendo productos y ambientes corrosivos o agua; alteración; abuso o uso inapropiado. Esta garantía no cubre daños a acabados. La garantía comienza en la primera fecha en que un Producto es comprado por el cliente. Esta garantía se aplica exclusivamente a productos comprados y usados en aplicaciones no comerciales.

Procedimiento de reclamación de garantía: Para hacer una reclamación, sírvase llamar al número de servicio al cliente del DISTRIBUTOR para resolver el problema y comenzar el proceso de reclamación. Los productos pueden ser inspeccionados o evaluados por El DISTRIBUTOR y cualquier producto o componente que llegue a cumplir con los criterios de garantía expuestos arriba será reparado o reemplazado a discreción del DISTRIBUTOR. Las piezas reemplazadas o reparadas serán enviadas sin costo alguno al cliente por vía terrestre únicamente. Cualquier método de envío acelerado será por cuenta del cliente.

EXONERACIÓN DE RESPONSABILIDAD EXCLUSIÓN DE GARANTÍAS: Esta garantía es considerada la exposición completa y exclusiva de los términos de todas las garantías limitadas ofrecidas por El DISTRIBUTOR.

Hasta donde lo permita la ley, fuera de la garantía expresa detallada en este instrumento, NO HAY GARANTÍAS, EXPRESAS NI IMPLÍCITAS, INCLUYENDO GARANTÍAS IMPLÍCITAS DE COMERCIALIDAD O CONVENIENCIA PARA UN FIN PARTICULAR, OFRECIDAS POR El DISTRIBUTOR.

Esta garantía le da derechos legales específicos. Es posible que también tenga derechos, que pueden variar según legislaciones estatales, provinciales o nacionales pertinentes, que no podrán ser sometidos a renuncia ni ser modificados por la exoneration de responsabilidad mencionada arriba. Excepto lo permitido, la exoneration de responsabilidad no está destinada a generar la renuncia, modificar, liberar o limitar la aplicabilidad de legislaciones preventivas estatales, provinciales o nacionales inconsistentes con los términos de esta Garantía limitada y Exoneration de responsabilidad. Sin embargo, hasta donde la ley lo permita, ninguna garantía implícita de comercialidad o conveniencia es considerada bajo la presente garantía. No obstante la Exoneration de responsabilidad, si cualquier garantía implícita es impuesta por la operación de la ley, hasta donde se permita, la duración de dichas garantías implícitas está limitada al término más corto de la garantía expresa o el estatuto aplicable de limitaciones.

Los Productos mencionados arriba están destinados a ser instalados y utilizados para fines personales y consumo residencial. El uso del producto para cualquier otro fin, como fines comerciales anulará esta garantía. La Garantía limitada es aplicada únicamente a los Productos detallados en esta garantía, y no se da ninguna garantía a productos no distribuidos por El DISTRIBUTOR. Esta garantía es aplicable únicamente al primer comprador minorista.

Transferibilidad: Esta garantía no es transferible.

LIMITACIÓN Y EXCLUSIÓN DE REMEDIOS Y DAÑOS: La única responsabilidad del DISTRIBUTOR bajo esta Garantía limitada será la reparar o reemplazar, a su discreción, cualquier Producto o componente defectuoso. El comprador acepta que éste es el remedio único y exclusivo bajo esta Garantía limitada. El DISTRIBUTOR no será responsable de ningún daño incidental, resultante, especial o indirecto, incluyendo pérdida de uso como resultado de cualquier defecto de fabricación en el Producto. El DISTRIBUTOR no será responsable de mano de obra, ni de cualquier otro costo asociado al retiro o a la instalación de piezas bajo garantía. Algunas legislaciones estatales, provinciales o nacionales no permiten la exclusión de daños incidentales o resultantes, entonces puede que esta limitación no se aplique a usted.

Modificación de productos: El DISTRIBUTOR se reserva el derecho de cambiar, modificar o mejorar los Productos sin la obligación de incorporar dichos cambios en Productos previamente vendidos o instalados.

Autoridad y modificación: El vendedor minorista no es agente del DISTRIBUTOR y no está autorizado a cambiar o modificar los términos de esta Garantía limitada. Además, el vendedor minorista no podrá obligar a El DISTRIBUTOR ni hacer declaraciones o promesas respecto al Producto, que puedan comprometer a El DISTRIBUTOR.

ANNEX GUIDELINES UTILISATION DE L'ANNEXE USO DEL ANEXO

HOW TO USE THE ANNEX TO FIND ADEQUATE DIMENSIONS

The dimensions provided the tables of this ANNEX will vary based on the exact configuration of the shower kit you purchased. Refer to the dimensions fitting for your shower configuration. Make sure to select the row matching to your specific Shower Panels Configuration.

In order to locate the adequate row containing the dimensions of your configuration:

- Look into the 1st Column of the ANNEX tables, and match the 8 alphanumeric CONFIGURATION ID with the ID of your shower configuration. The 8 characters ID of your shower configuration may be found on the retailer's webpage of where you purchased your specific shower kit, or on your purchase information you received from the retailer.
- NOTE: In the ANNEX, the ID may contain asterisk (*) characters which will not be present on your ID. The asterisk (*) characters mean that they can be replaced by any given alphanumeric character from your ID. While matching your ID to the ANNEX, asterisk (*) characters should be skipped.
- Should you be unable to find this ID, you will be able to find the matching row in the ANNEX by measuring the size of each glass panels and of the shower base (if applicable) of your specific configuration. Then, by matching these measures to the Columns in the ANNEX containing the exact size of each type of glass panels, you will identify the proper row.
- NOTE: A video guide on how to find the adequate dimensions is available on the installation Youtube playlist of this shower. Watch it before you begin.

COMMENT UTILISER L'ANNEXE POUR TROUVER LES DIMENSIONS ADÉQUATES

Les dimensions fournies dans les tableaux de cette ANNEXE varieront en fonction de la configuration exacte du kit de douche que vous avez acheté. Reportez-vous aux dimensions du montage pour votre configuration de douche. Assurez-vous de sélectionner la ligne correspondant à votre configuration spécifique de panneaux de douche.

Afin de localiser la ligne adéquate contenant les dimensions de votre configuration:

- Regardez dans la 1ère colonne des tableaux ANNEXE et faites correspondre les 8 ID de CONFIGURATION alphanumériques avec l'ID de votre configuration de douche. L'identifiant à 8 caractères de votre configuration de douche peut être trouvé sur la page Web du détaillant où vous avez acheté votre configuration spécifique, ou sur les informations d'achat que vous avez reçues du détaillant.
- REMARQUE: dans l'ANNEXE, l'ID peut contenir des caractères étoile (*) qui ne seront pas présents sur votre ID. Les caractères de étoile (*) signifient qu'ils peuvent être remplacés par n'importe quel caractère alphanumérique donné de votre identifiant. Tout en faisant correspondre votre identifiant à l'ANNEXE, les caractères de étoile (*) doivent être ignorés.
- Si vous ne parvenez pas à trouver cet identifiant, vous pourrez trouver la ligne correspondante dans l'ANNEXE en mesurant la taille de chaque panneau de verre de votre configuration spécifique et en les faisant correspondre aux colonnes de l'ANNEXE contenant la taille exacte de chaque type de panneaux de verre.
- NOTE: Un guide vidéo sur la façon de trouver les dimensions adéquates est disponible sur la playlist Youtube d'installation de cette douche. Regardez-le avant de commencer.

CÓMO USAR EL APÉNDICE PARA ENCONTRAR LAS DIMENSIONES ADECUADAS

Las dimensiones proporcionadas en las tablas de este APÉNDICE variarán según la configuración exacta del kit de ducha que haya comprado. Consulte las dimensiones de montaje para la configuración de su ducha. Asegúrese de seleccionar la línea que coincida con la configuración específica de su panel de ducha.

- Busque en la primera columna de las tablas del APÉNDICE y haga coincidir los 8 ID de CONFIGURACIÓN alfanuméricos con el ID de la configuración de su ducha. El identificador de 8 caracteres de su configuración de ducha se puede encontrar en la página web del minorista donde compró su configuración específica, o en la información de compra que recibió del minorista.
- NOTA: En el APÉNDICE, la identificación puede contener caracteres de asterisco (*) que no estarán presentes en su identificación. Los caracteres de asterisco (*) significan que pueden ser reemplazados por cualquier carácter alfanumérico de su identificador. Al hacer coincidir su ID con el ANEXO, los caracteres de asterisco (*) deben ignorarse.
- Si no puede encontrar esta ID, podrá encontrar la fila correspondiente en el APÉNDICE midiendo el tamaño de cada panel de vidrio en su configuración específica y comparándolos con las columnas en el APÉNDICE que contienen el tamaño exacto de cada uno. tipo de paneles de vidrio.
- NOTA: Una guía de video sobre cómo encontrar las dimensiones correctas está disponible en la lista de reproducción de instalación de Youtube para esta ducha. Míralo antes de empezar.

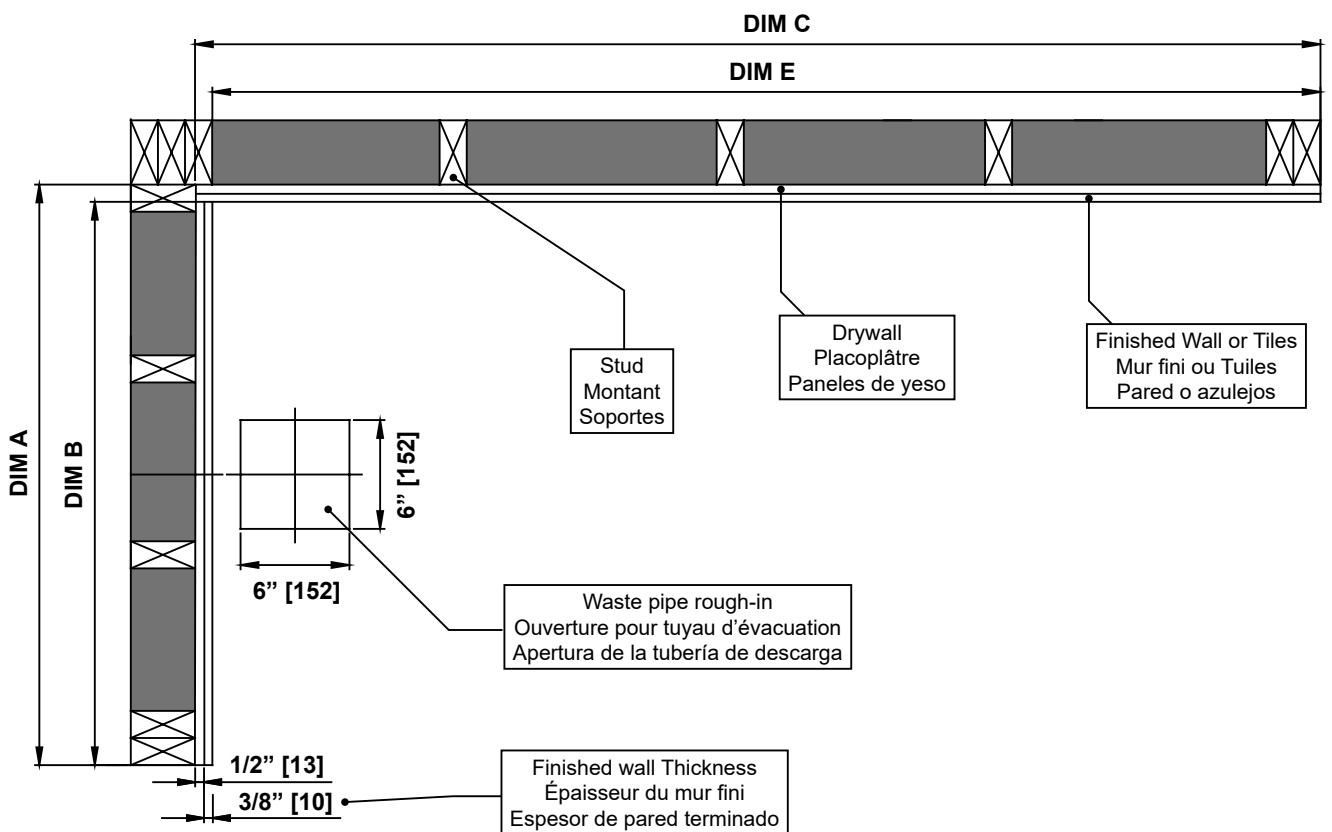
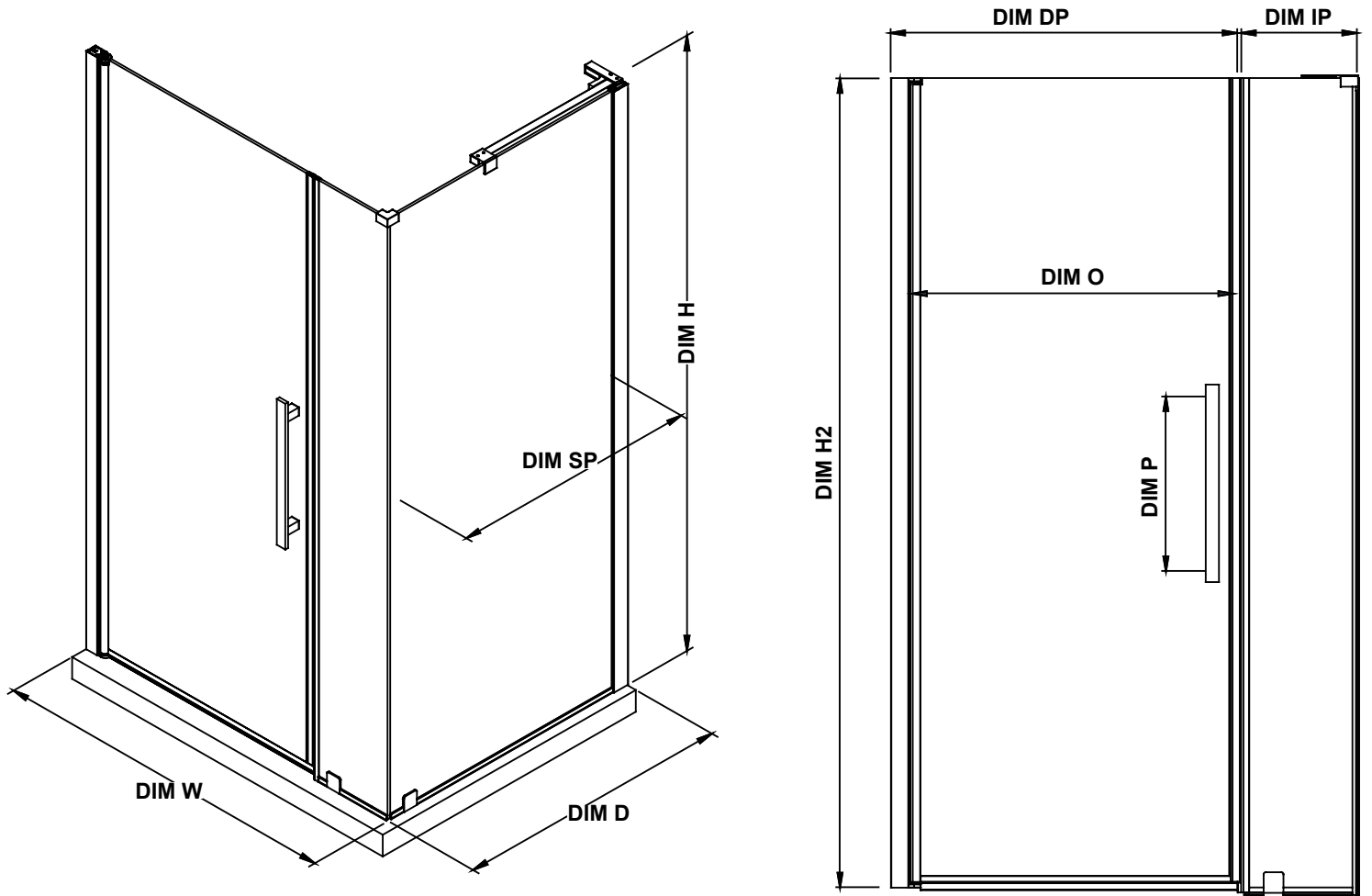


For support on how to use the ANNEX, refer to the video provided in the YouTube playlist.
Pour savoir comment utiliser l'ANNEXE, référez-vous à la vidéo fournie dans la playlist YouTube.
Una guía para usar el ANEXO está disponible en youtube.

<https://tinyurl.com/yytucv7a>



**ANNEX DIMENSIONS DRAWINGS
DESSINS DE DIMENSIONS POUR ANNEXE
DIBUJOS DIMENSIONALES DEL ANEXO**



**ANNEX IMPERIAL MEASUREMENTS (INCHES)
ANNEXE MESURES IMPÉRIALES (POUCES)
ANEXO MEDIDAS IMPERIALES (PULGADAS)**

CONFIG ID	DP	IP	SP	BASE	W MIN	W MAX	D	H	H2	A	B	C	E MIN	E MAX	O	P	X	Y
PA0531*I*	DPC25 (25 6/16in)	IP10 (9 10/16in)	SP29 (28 15/16in)	40x32x2 12/16in	37 12/16	38 8/16	32	74 12/16	72	32	31 2/16	39 13/16	38 15/16	N/A	25 13/16	13 12/16	37 12/16	29 13/16
PA0531*0*	DPC25 (25 6/16in)	IP10 (9 10/16in)	SP29 (28 15/16in)		37 12/16	38 8/16	30 8/16	72	72	31 7/16	30 8/16	N/A	38 2/16	N/A	25 13/16	13 12/16	37 12/16	29 13/16
PA0532*0*	DPC25 (25 6/16in)	IP10 (9 10/16in)	SP31 (30 15/16in)		37 12/16	38 8/16	32 8/16	72	72	33 7/16	32 8/16	N/A	38 2/16	N/A	25 13/16	13 12/16	37 12/16	31 14/16
PA0533*D*	DPC25 (25 6/16in)	IP10 (9 10/16in)	SP33 (32 15/16in)	40x36x2 12/16in	37 12/16	38 8/16	36	74 12/16	72	36	35 1/16	39 13/16	38 15/16	N/A	25 13/16	13 12/16	37 12/16	33 13/16
PA0533*0*	DPC25 (25 6/16in)	IP10 (9 10/16in)	SP33 (32 15/16in)		37 12/16	38 8/16	34 8/16	72	72	35 6/16	34 8/16	N/A	38 2/16	N/A	25 13/16	13 12/16	37 12/16	33 13/16
PA0541*0*	DPC25 (25 6/16in)	IP12 (11 10/16in)	SP29 (28 15/16in)		39 12/16	40 8/16	30 8/16	72	72	31 7/16	30 8/16	N/A	40 2/16	N/A	25 13/16	13 12/16	39 12/16	29 13/16
PA0542*0*	DPC25 (25 6/16in)	IP12 (11 10/16in)	SP31 (30 15/16in)		39 12/16	40 8/16	32 8/16	72	72	33 7/16	32 8/16	N/A	40 2/16	N/A	25 13/16	13 12/16	39 12/16	31 14/16
PA0543*0*	DPC25 (25 6/16in)	IP12 (11 10/16in)	SP33 (32 15/16in)		39 12/16	40 8/16	34 8/16	72	72	35 6/16	34 8/16	N/A	40 2/16	N/A	25 13/16	13 12/16	39 12/16	33 13/16
PA0551*0*	DPC25 (25 6/16in)	IP14 (13 11/16in)	SP29 (28 15/16in)		41 12/16	42 8/16	30 8/16	72	72	31 7/16	30 8/16	N/A	42 2/16	N/A	25 13/16	13 12/16	41 12/16	29 13/16
PA0552*0*	DPC25 (25 6/16in)	IP14 (13 11/16in)	SP31 (30 15/16in)		41 12/16	42 8/16	32 8/16	72	72	33 7/16	32 8/16	N/A	42 2/16	N/A	25 13/16	13 12/16	41 12/16	31 14/16
PA0553*0*	DPC25 (25 6/16in)	IP14 (13 11/16in)	SP33 (32 15/16in)		41 12/16	42 8/16	34 8/16	72	72	35 6/16	34 8/16	N/A	42 2/16	N/A	25 13/16	13 12/16	41 12/16	33 13/16
PA0561*9*	DPC25 (25 6/16in)	IP29 (28 15/16in)	SP29 (28 15/16in)	60x32x2 12/16in	57	57 13/16	32	74 12/16	72	32	31 2/16	59 13/16	58 15/16	N/A	25 13/16	13 12/16	57 3/16	29 13/16
PA0561*0*	DPC25 (25 6/16in)	IP29 (28 15/16in)	SP29 (28 15/16in)		57	57 13/16	30 8/16	72	72	31 7/16	30 8/16	N/A	57 6/16	N/A	25 13/16	13 12/16	57	29 13/16
PA0562*K*	DPC25 (25 6/16in)	IP29 (28 15/16in)	SP31 (30 15/16in)	60x34x2 12/16in	57	57 13/16	34	74 12/16	72	34	33 2/16	59 13/16	58 15/16	N/A	25 13/16	13 12/16	57 3/16	31 14/16
PA0562*0*	DPC25 (25 6/16in)	IP29 (28 15/16in)	SP31 (30 15/16in)		57	57 13/16	32 8/16	72	72	33 7/16	32 8/16	N/A	57 6/16	N/A	25 13/16	13 12/16	57	31 14/16
PA0563*4*	DPC25 (25 6/16in)	IP29 (28 15/16in)	SP33 (32 15/16in)	60x36x2 12/16in	57	57 13/16	36	74 12/16	72	36	35 1/16	59 13/16	58 15/16	N/A	25 13/16	13 12/16	57 3/16	33 13/16
PA0563*0*	DPC25 (25 6/16in)	IP29 (28 15/16in)	SP33 (32 15/16in)		57	57 13/16	34 8/16	72	72	35 6/16	34 8/16	N/A	57 6/16	N/A	25 13/16	13 12/16	57	33 13/16
PA0571*0*	DPC25 (25 6/16in)	IP31 (30 15/16in)	SP29 (28 15/16in)		59	59 13/16	30 8/16	72	72	31 7/16	30 8/16	N/A	59 7/16	N/A	25 13/16	13 12/16	59	29 13/16
PA0572*0*	DPC25 (25 6/16in)	IP31 (30 15/16in)	SP31 (30 15/16in)		59	59 13/16	32 8/16	72	72	33 7/16	32 8/16	N/A	59 7/16	N/A	25 13/16	13 12/16	59	31 14/16
PA0573*0*	DPC25 (25 6/16in)	IP31 (30 15/16in)	SP33 (32 15/16in)		59	59 13/16	34 8/16	72	72	35 6/16	34 8/16	N/A	59 7/16	N/A	25 13/16	13 12/16	59	33 13/16
PA0581*0*	DPC25 (25 6/16in)	IP33 (32 15/16in)	SP29 (28 15/16in)		61	61 12/16	30 8/16	72	72	31 7/16	30 8/16	N/A	61 6/16	N/A	25 13/16	13 12/16	61	29 13/16
PA0582*0*	DPC25 (25 6/16in)	IP33 (32 15/16in)	SP31 (30 15/16in)		61	61 12/16	32 8/16	72	72	33 7/16	32 8/16	N/A	61 6/16	N/A	25 13/16	13 12/16	61	31 14/16
PA0583*0*	DPC25 (25 6/16in)	IP33 (32 15/16in)	SP33 (32 15/16in)		61	61 12/16	34 8/16	72	72	35 6/16	34 8/16	N/A	61 6/16	N/A	25 13/16	13 12/16	61	33 13/16
PA0511*G*	DPC25 (25 6/16in)	IP6 (5 10/16in)	SP29 (28 15/16in)	36x32x2 12/16in	33 11/16	34 8/16	32	74 12/16	72	32	31 2/16	35 13/16	34 15/16	N/A	25 13/16	13 12/16	33 11/16	29 13/16
PA0511*6*	DPC25 (25 6/16in)	IP6 (5 10/16in)	SP29 (28 15/16in)	36x32x2 12/16in	33 11/16	34 8/16	32	74 12/16	72	32	31 2/16	35 13/16	34 15/16	N/A	25 13/16	13 12/16	33 11/16	29 13/16
PA0511*0*	DPC25 (25 6/16in)	IP6 (5 10/16in)	SP29 (28 15/16in)		33 11/16	34 8/16	30 8/16	72	72	31 7/16	30 8/16	N/A	34 1/16	N/A	25 13/16	13 12/16	33 11/16	29 13/16
PA0512*0*	DPC25 (25 6/16in)	IP6 (5 10/16in)	SP31 (30 15/16in)		33 11/16	34 8/16	32 8/16	72	72	33 7/16	32 8/16	N/A	34 1/16	N/A	25 13/16	13 12/16	33 11/16	31 14/16
PA0513**	DPC25 (25 6/16in)	IP6 (5 10/16in)	SP33 (32 15/16in)	36x36x2 12/16in	33 11/16	34 8/16	36	74 12/16	72	36	35 1/16	35 13/16	34 15/16	N/A	25 13/16	13 12/16	33 11/16	33 13/16
PA0513*B*	DPC25 (25 6/16in)	IP6 (5 10/16in)	SP33 (32 15/16in)	36x36x2 12/16in	33 11/16	34 8/16	36	74 12/16	72	36	35 1/16	35 13/16	34 15/16	N/A	25 13/16	13 12/16	33 11/16	33 13/16
PA0513*0*	DPC25 (25 6/16in)	IP6 (5 10/16in)	SP33 (32 15/16in)		33 11/16	34 8/16	34 8/16	72	72	35 6/16	34 8/16	N/A	34 1/16	N/A	25 13/16	13 12/16	33 11/16	33 13/16
PA0521*H*	DPC25 (25 6/16in)	IP8 (7 10/16in)	SP29 (28 15/16in)	38x32x2 12/16in	35 11/16	36 8/16	32	74 12/16	72	32	31 2/16	37 13/16	36 15/16	N/A	25 13/16	13 12/16	35 11/16	29 13/16
PA0521*0*	DPC25 (25 6/16in)	IP8 (7 10/16in)	SP29 (28 15/16in)		35 11/16	36 8/16	30 8/16	72	72	31 7/16	30 8/16	N/A	36 2/16	N/A	25 13/16	13 12/16	35 11/16	29 13/16

**Note: The * character in the Configuration ID can be replaced by any alphanumeric character. It can be skipped while matching your ID to this table.
 Note: Le caractère * dans le Configuration ID peut être remplacé par n'importe quel caractère alphanumérique. Il peut être ignoré en cherchant le ID correspondant dans la table.
 Nota: El carácter * en la Configuration ID se puede reemplazar por cualquier carácter alfanumérico. Puede ignorarse buscando el ID correspondiente en la tabla.**

**ANNEX IMPERIAL MEASUREMENTS (INCHES)
ANNEXE MESURES IMPÉRIALES (POUCES)
ANEXO MEDIDAS IMPERIALES (PULGADAS)**

CONFIG ID	DP	IP	SP	BASE	W MIN	W MAX	D	H	H2	A	B	C	E MIN	E MAX	O	P	X	Y
PA0522*0*	DPC25 (25 6/16in)	IP8 (7 10/16in)	SP31 (30 15/16in)		35 11/16	36 8/16	32 8/16	72	72	33 7/16	32 8/16	N/A	36 2/16	N/A	25 13/16	13 12/16	35 11/16	31 14/16
PA0523*C*	DPC25 (25 6/16in)	IP8 (7 10/16in)	SP33 (32 15/16in)	38x36x2 12/16in	35 11/16	36 8/16	36	74 12/16	72	36	35 1/16	37 13/16	36 15/16	N/A	25 13/16	13 12/16	35 11/16	33 13/16
PA0523*0*	DPC25 (25 6/16in)	IP8 (7 10/16in)	SP33 (32 15/16in)		35 11/16	36 8/16	34 8/16	72	72	35 6/16	34 8/16	N/A	36 2/16	N/A	25 13/16	13 12/16	35 11/16	33 13/16
PA0631*0*	DPC29 (29in)	IP10 (9 10/16in)	SP29 (28 15/16in)		41 5/16	42 2/16	30 8/16	72	72	31 7/16	30 8/16	N/A	41 12/16	N/A	29 7/16	13 12/16	41 5/16	29 13/16
PA0632*0*	DPC29 (29in)	IP10 (9 10/16in)	SP31 (30 15/16in)		41 5/16	42 2/16	32 8/16	72	72	33 7/16	32 8/16	N/A	41 12/16	N/A	29 7/16	13 12/16	41 5/16	31 14/16
PA0633*0*	DPC29 (29in)	IP10 (9 10/16in)	SP33 (32 15/16in)		41 5/16	42 2/16	34 8/16	72	72	35 6/16	34 8/16	N/A	41 12/16	N/A	29 7/16	13 12/16	41 5/16	33 13/16
PA0641*0*	DPC29 (29in)	IP12 (11 10/16in)	SP29 (28 15/16in)		43 6/16	44 2/16	30 8/16	72	72	31 7/16	30 8/16	N/A	43 12/16	N/A	29 7/16	13 12/16	43 6/16	29 13/16
PA0642*0*	DPC29 (29in)	IP12 (11 10/16in)	SP31 (30 15/16in)		43 6/16	44 2/16	32 8/16	72	72	33 7/16	32 8/16	N/A	43 12/16	N/A	29 7/16	13 12/16	43 6/16	31 14/16
PA0643*0*	DPC29 (29in)	IP12 (11 10/16in)	SP33 (32 15/16in)		43 6/16	44 2/16	34 8/16	72	72	35 6/16	34 8/16	N/A	43 12/16	N/A	29 7/16	13 12/16	43 6/16	33 13/16
PA0651*7*	DPC29 (29in)	IP14 (13 11/16in)	SP29 (28 15/16in)	48x32x2 12/16in	45 6/16	46 2/16	32	74 12/16	72	32	31 2/16	47 13/16	46 15/16	N/A	29 7/16	13 12/16	45 6/16	29 13/16
PA0651*0*	DPC29 (29in)	IP14 (13 11/16in)	SP29 (28 15/16in)		45 6/16	46 2/16	30 8/16	72	72	31 7/16	30 8/16	N/A	45 12/16	N/A	29 7/16	13 12/16	45 6/16	29 13/16
PA0652*J*	DPC29 (29in)	IP14 (13 11/16in)	SP31 (30 15/16in)	48x34x2 12/16in	45 6/16	46 2/16	34	74 12/16	72	34	33 2/16	47 13/16	46 15/16	N/A	29 7/16	13 12/16	45 6/16	31 14/16
PA0652*0*	DPC29 (29in)	IP14 (13 11/16in)	SP31 (30 15/16in)		45 6/16	46 2/16	32 8/16	72	72	33 7/16	32 8/16	N/A	45 12/16	N/A	29 7/16	13 12/16	45 6/16	31 14/16
PA0653*2*	DPC29 (29in)	IP14 (13 11/16in)	SP33 (32 15/16in)	48x36x2 12/16in	45 6/16	46 2/16	36	74 12/16	72	36	35 1/16	47 13/16	46 15/16	N/A	29 7/16	13 12/16	45 6/16	33 13/16
PA0653*0*	DPC29 (29in)	IP14 (13 11/16in)	SP33 (32 15/16in)		45 6/16	46 2/16	34 8/16	72	72	35 6/16	34 8/16	N/A	45 12/16	N/A	29 7/16	13 12/16	45 6/16	33 13/16
PA0661*0*	DPC29 (29in)	IP29 (28 15/16in)	SP29 (28 15/16in)		60 10/16	61 7/16	30 8/16	72	72	31 7/16	30 8/16	N/A	61	N/A	29 7/16	13 12/16	60 10/16	29 13/16
PA0662*0*	DPC29 (29in)	IP29 (28 15/16in)	SP31 (30 15/16in)		60 10/16	61 7/16	32 8/16	72	72	33 7/16	32 8/16	N/A	61	N/A	29 7/16	13 12/16	60 10/16	31 14/16
PA0663*0*	DPC29 (29in)	IP29 (28 15/16in)	SP33 (32 15/16in)		60 10/16	61 7/16	34 8/16	72	72	35 6/16	34 8/16	N/A	61	N/A	29 7/16	13 12/16	60 10/16	33 13/16
PA0671*0*	DPC29 (29in)	IP31 (30 15/16in)	SP29 (28 15/16in)		62 10/16	63 7/16	30 8/16	72	72	31 7/16	30 8/16	N/A	63	N/A	29 7/16	13 12/16	62 10/16	29 13/16
PA0672*0*	DPC29 (29in)	IP31 (30 15/16in)	SP31 (30 15/16in)		62 10/16	63 7/16	32 8/16	72	72	33 7/16	32 8/16	N/A	63	N/A	29 7/16	13 12/16	62 10/16	31 14/16
PA0673*0*	DPC29 (29in)	IP31 (30 15/16in)	SP33 (32 15/16in)		62 10/16	63 7/16	34 8/16	72	72	35 6/16	34 8/16	N/A	63	N/A	29 7/16	13 12/16	62 10/16	33 13/16
PA0681*0*	DPC29 (29in)	IP33 (32 15/16in)	SP29 (28 15/16in)		64 10/16	65 6/16	30 8/16	72	72	31 7/16	30 8/16	N/A	65	N/A	29 7/16	13 12/16	64 10/16	29 13/16
PA0682*0*	DPC29 (29in)	IP33 (32 15/16in)	SP31 (30 15/16in)		64 10/16	65 6/16	32 8/16	72	72	33 7/16	32 8/16	N/A	65	N/A	29 7/16	13 12/16	64 10/16	31 14/16
PA0683*0*	DPC29 (29in)	IP33 (32 15/16in)	SP33 (32 15/16in)		64 10/16	65 6/16	34 8/16	72	72	35 6/16	34 8/16	N/A	65	N/A	29 7/16	13 12/16	64 10/16	33 13/16
PA0611*I*	DPC29 (29in)	IP6 (5 10/16in)	SP29 (28 15/16in)	40x32x2 12/16in	37 5/16	38 2/16	32	74 12/16	72	32	31 2/16	39 13/16	38 15/16	N/A	29 7/16	13 12/16	37 6/16	29 13/16
PA0611*0*	DPC29 (29in)	IP6 (5 10/16in)	SP29 (28 15/16in)		37 5/16	38 2/16	30 8/16	72	72	31 7/16	30 8/16	N/A	37 12/16	N/A	29 7/16	13 12/16	37 5/16	29 13/16
PA0612*0*	DPC29 (29in)	IP6 (5 10/16in)	SP31 (30 15/16in)		37 5/16	38 2/16	32 8/16	72	72	33 7/16	32 8/16	N/A	37 12/16	N/A	29 7/16	13 12/16	37 5/16	31 14/16
PA0613*D*	DPC29 (29in)	IP6 (5 10/16in)	SP33 (32 15/16in)	40x36x2 12/16in	37 5/16	38 2/16	36	74 12/16	72	36	35 1/16	39 13/16	38 15/16	N/A	29 7/16	13 12/16	37 6/16	33 13/16
PA0613*0*	DPC29 (29in)	IP6 (5 10/16in)	SP33 (32 15/16in)		37 5/16	38 2/16	34 8/16	72	72	35 6/16	34 8/16	N/A	37 12/16	N/A	29 7/16	13 12/16	37 5/16	33 13/16
PA0621*0*	DPC29 (29in)	IP8 (7 10/16in)	SP29 (28 15/16in)		39 5/16	40 2/16	30 8/16	72	72	31 7/16	30 8/16	N/A	39 12/16	N/A	29 7/16	13 12/16	39 5/16	29 13/16
PA0622*0*	DPC29 (29in)	IP8 (7 10/16in)	SP31 (30 15/16in)		39 5/16	40 2/16	32 8/16	72	72	33 7/16	32 8/16	N/A	39 12/16	N/A	29 7/16	13 12/16	39 5/16	31 14/16
PA0623*0*	DPC29 (29in)	IP8 (7 10/16in)	SP33 (32 15/16in)		39 5/16	40 2/16	34 8/16	72	72	35 6/16	34 8/16	N/A	39 12/16	N/A	29 7/16	13 12/16	39 5/16	33 13/16

**Note: The * character in the Configuration ID can be replaced by any alphanumeric character. It can be skipped while matching your ID to this table.
Note: Le caractère * dans le Configuration ID peut être remplacé par n'importe quel caractère alphanumérique. Il peut être ignoré en cherchant le ID correspondant dans la table.
Nota: El carácter * en la Configuration ID se puede reemplazar por cualquier carácter alfanumérico. Puede ignorarse buscando el ID correspondiente en la tabla.**

**ANNEX METRIC MEASUREMENTS (MILLIMETERS)
ANNEXE MESURES MÉTRIQUES (MILLIMÈTRES)
ANEXO MEDIDAS MÉTRICAS (MILÍMETROS)**

CONFIG ID	DP	IP	SP	BASE	W MIN	W MAX	D	H	H2	A	B	C	E MIN	E MAX	O	P	X	Y
PA0531*I*	DPC25 (645mm)	IP10 (245mm)	SP29 (735mm)	1016x813x70mm	958	978	813	1899	1829	813	790	1012	989	N/A	656	350	958	758
PA0531*0*	DPC25 (645mm)	IP10 (245mm)	SP29 (735mm)		958	978	775	1829	1829	798	775	N/A	968	N/A	656	350	958	758
PA0532*0*	DPC25 (645mm)	IP10 (245mm)	SP31 (786mm)		958	978	826	1829	1829	849	826	N/A	968	N/A	656	350	958	809
PA0533*D*	DPC25 (645mm)	IP10 (245mm)	SP33 (836mm)	1016x914x70mm	958	978	914	1899	1829	914	891	1012	989	N/A	656	350	958	859
PA0533*0*	DPC25 (645mm)	IP10 (245mm)	SP33 (836mm)		958	978	876	1829	1829	899	876	N/A	968	N/A	656	350	958	859
PA0541*0*	DPC25 (645mm)	IP12 (296mm)	SP29 (735mm)		1009	1029	775	1829	1829	798	775	N/A	1019	N/A	656	350	1009	758
PA0542*0*	DPC25 (645mm)	IP12 (296mm)	SP31 (786mm)		1009	1029	826	1829	1829	849	826	N/A	1019	N/A	656	350	1009	809
PA0543*0*	DPC25 (645mm)	IP12 (296mm)	SP33 (836mm)		1009	1029	876	1829	1829	899	876	N/A	1019	N/A	656	350	1009	859
PA0551*0*	DPC25 (645mm)	IP14 (347mm)	SP29 (735mm)		1060	1080	775	1829	1829	798	775	N/A	1070	N/A	656	350	1060	758
PA0552*0*	DPC25 (645mm)	IP14 (347mm)	SP31 (786mm)		1060	1080	826	1829	1829	849	826	N/A	1070	N/A	656	350	1060	809
PA0553*0*	DPC25 (645mm)	IP14 (347mm)	SP33 (836mm)		1060	1080	876	1829	1829	899	876	N/A	1070	N/A	656	350	1060	859
PA0561*9*	DPC25 (645mm)	IP29 (735mm)	SP29 (735mm)	1524x813x70mm	1448	1468	813	1899	1829	813	790	1520	1497	N/A	656	350	1453	758
PA0561*0*	DPC25 (645mm)	IP29 (735mm)	SP29 (735mm)		1448	1468	775	1829	1829	798	775	N/A	1458	N/A	656	350	1448	758
PA0562*K*	DPC25 (645mm)	IP29 (735mm)	SP31 (786mm)	1524x864x70mm	1448	1468	864	1899	1829	864	841	1520	1497	N/A	656	350	1453	809
PA0562*0*	DPC25 (645mm)	IP29 (735mm)	SP31 (786mm)		1448	1468	826	1829	1829	849	826	N/A	1458	N/A	656	350	1448	809
PA0563*4*	DPC25 (645mm)	IP29 (735mm)	SP33 (836mm)	1524x914x70mm	1448	1468	914	1899	1829	914	891	1520	1497	N/A	656	350	1453	859
PA0563*0*	DPC25 (645mm)	IP29 (735mm)	SP33 (836mm)		1448	1468	876	1829	1829	899	876	N/A	1458	N/A	656	350	1448	859
PA0571*0*	DPC25 (645mm)	IP31 (786mm)	SP29 (735mm)		1499	1519	775	1829	1829	798	775	N/A	1509	N/A	656	350	1499	758
PA0572*0*	DPC25 (645mm)	IP31 (786mm)	SP31 (786mm)		1499	1519	826	1829	1829	849	826	N/A	1509	N/A	656	350	1499	809
PA0573*0*	DPC25 (645mm)	IP31 (786mm)	SP33 (836mm)		1499	1519	876	1829	1829	899	876	N/A	1509	N/A	656	350	1499	859
PA0581*0*	DPC25 (645mm)	IP33 (836mm)	SP29 (735mm)		1549	1569	775	1829	1829	798	775	N/A	1559	N/A	656	350	1549	758
PA0582*0*	DPC25 (645mm)	IP33 (836mm)	SP31 (786mm)		1549	1569	826	1829	1829	849	826	N/A	1559	N/A	656	350	1549	809
PA0583*0*	DPC25 (645mm)	IP33 (836mm)	SP33 (836mm)		1549	1569	876	1829	1829	899	876	N/A	1559	N/A	656	350	1549	859
PA0511*G*	DPC25 (645mm)	IP6 (143mm)	SP29 (735mm)	914x813x70mm	856	876	813	1899	1829	813	790	910	887	N/A	656	350	856	758
PA0511*6*	DPC25 (645mm)	IP6 (143mm)	SP29 (735mm)	914x813x70mm	856	876	813	1899	1829	813	790	910	887	N/A	656	350	856	758
PA0511*0*	DPC25 (645mm)	IP6 (143mm)	SP29 (735mm)		856	876	775	1829	1829	798	775	N/A	866	N/A	656	350	856	758
PA0512*0*	DPC25 (645mm)	IP6 (143mm)	SP31 (786mm)		856	876	826	1829	1829	849	826	N/A	866	N/A	656	350	856	809
PA0513**	DPC25 (645mm)	IP6 (143mm)	SP33 (836mm)	914x914x70mm	856	876	914	1899	1829	914	891	910	887	N/A	656	350	856	859
PA0513*B*	DPC25 (645mm)	IP6 (143mm)	SP33 (836mm)	914x914x70mm	856	876	914	1899	1829	914	891	910	887	N/A	656	350	856	859
PA0513*0*	DPC25 (645mm)	IP6 (143mm)	SP33 (836mm)		856	876	876	1829	1829	899	876	N/A	866	N/A	656	350	856	859
PA0521*H*	DPC25 (645mm)	IP8 (194mm)	SP29 (735mm)	965x813x70mm	907	927	813	1899	1829	813	790	961	938	N/A	656	350	907	758
PA0521*0*	DPC25 (645mm)	IP8 (194mm)	SP29 (735mm)		907	927	775	1829	1829	798	775	N/A	917	N/A	656	350	907	758

**Note: The * character in the Configuration ID can be replaced by any alphanumeric character. It can be skipped while matching your ID to this table.
Note: Le caractère * dans le Configuration ID peut être remplacé par n'importe quel caractère alphanumérique. Il peut être ignoré en cherchant le ID correspondant dans la table.
Nota: El carácter * en la Configuration ID se puede reemplazar por cualquier carácter alfanumérico. Puede ignorarse buscando el ID correspondiente en la tabla.**

**ANNEX METRIC MEASUREMENTS (MILLIMETERS)
ANNEXE MESURES MÉTRIQUES (MILLIMÈTRES)
ANEXO MEDIDAS MÉTRICAS (MILÍMETROS)**

CONFIG ID	DP	IP	SP	BASE	W MIN	W MAX	D	H	H2	A	B	C	E MIN	E MAX	O	P	X	Y
PA0522*0*	DPC25 (645mm)	IP8 (194mm)	SP31 (786mm)		907	927	826	1829	1829	849	826	N/A	917	N/A	656	350	907	809
PA0523*C*	DPC25 (645mm)	IP8 (194mm)	SP33 (836mm)	965x914x70mm	907	927	914	1899	1829	914	891	961	938	N/A	656	350	907	859
PA0523*0*	DPC25 (645mm)	IP8 (194mm)	SP33 (836mm)		907	927	876	1829	1829	899	876	N/A	917	N/A	656	350	907	859
PA0631*0*	DPC29 (737mm)	IP10 (245mm)	SP29 (735mm)		1050	1070	775	1829	1829	798	775	N/A	1060	N/A	748	350	1050	758
PA0632*0*	DPC29 (737mm)	IP10 (245mm)	SP31 (786mm)		1050	1070	826	1829	1829	849	826	N/A	1060	N/A	748	350	1050	809
PA0633*0*	DPC29 (737mm)	IP10 (245mm)	SP33 (836mm)		1050	1070	876	1829	1829	899	876	N/A	1060	N/A	748	350	1050	859
PA0641*0*	DPC29 (737mm)	IP12 (296mm)	SP29 (735mm)		1101	1121	775	1829	1829	798	775	N/A	1111	N/A	748	350	1101	758
PA0642*0*	DPC29 (737mm)	IP12 (296mm)	SP31 (786mm)		1101	1121	826	1829	1829	849	826	N/A	1111	N/A	748	350	1101	809
PA0643*0*	DPC29 (737mm)	IP12 (296mm)	SP33 (836mm)		1101	1121	876	1829	1829	899	876	N/A	1111	N/A	748	350	1101	859
PA0651*7*	DPC29 (737mm)	IP14 (347mm)	SP29 (735mm)	1219x813x70mm	1152	1172	813	1899	1829	813	790	1215	1192	N/A	748	350	1153	758
PA0651*0*	DPC29 (737mm)	IP14 (347mm)	SP29 (735mm)		1152	1172	775	1829	1829	798	775	N/A	1162	N/A	748	350	1152	758
PA0652*J*	DPC29 (737mm)	IP14 (347mm)	SP31 (786mm)	1219x864x70mm	1152	1172	864	1899	1829	864	841	1215	1192	N/A	748	350	1153	809
PA0652*0*	DPC29 (737mm)	IP14 (347mm)	SP31 (786mm)		1152	1172	826	1829	1829	849	826	N/A	1162	N/A	748	350	1152	809
PA0653*2*	DPC29 (737mm)	IP14 (347mm)	SP33 (836mm)	1219x914x70mm	1152	1172	914	1899	1829	914	891	1215	1192	N/A	748	350	1153	859
PA0653*0*	DPC29 (737mm)	IP14 (347mm)	SP33 (836mm)		1152	1172	876	1829	1829	899	876	N/A	1162	N/A	748	350	1152	859
PA0661*0*	DPC29 (737mm)	IP29 (735mm)	SP29 (735mm)		1540	1560	775	1829	1829	798	775	N/A	1550	N/A	748	350	1540	758
PA0662*0*	DPC29 (737mm)	IP29 (735mm)	SP31 (786mm)		1540	1560	826	1829	1829	849	826	N/A	1550	N/A	748	350	1540	809
PA0663*0*	DPC29 (737mm)	IP29 (735mm)	SP33 (836mm)		1540	1560	876	1829	1829	899	876	N/A	1550	N/A	748	350	1540	859
PA0671*0*	DPC29 (737mm)	IP31 (786mm)	SP29 (735mm)		1591	1611	775	1829	1829	798	775	N/A	1601	N/A	748	350	1591	758
PA0672*0*	DPC29 (737mm)	IP31 (786mm)	SP31 (786mm)		1591	1611	826	1829	1829	849	826	N/A	1601	N/A	748	350	1591	809
PA0673*0*	DPC29 (737mm)	IP31 (786mm)	SP33 (836mm)		1591	1611	876	1829	1829	899	876	N/A	1601	N/A	748	350	1591	859
PA0681*0*	DPC29 (737mm)	IP33 (836mm)	SP29 (735mm)		1641	1661	775	1829	1829	798	775	N/A	1651	N/A	748	350	1641	758
PA0682*0*	DPC29 (737mm)	IP33 (836mm)	SP31 (786mm)		1641	1661	826	1829	1829	849	826	N/A	1651	N/A	748	350	1641	809
PA0683*0*	DPC29 (737mm)	IP33 (836mm)	SP33 (836mm)		1641	1661	876	1829	1829	899	876	N/A	1651	N/A	748	350	1641	859
PA0611*1*	DPC29 (737mm)	IP6 (143mm)	SP29 (735mm)	1016x813x70mm	948	968	813	1899	1829	813	790	1012	989	N/A	748	350	949	758
PA0611*0*	DPC29 (737mm)	IP6 (143mm)	SP29 (735mm)		948	968	775	1829	1829	798	775	N/A	958	N/A	748	350	948	758
PA0612*0*	DPC29 (737mm)	IP6 (143mm)	SP31 (786mm)		948	968	826	1829	1829	849	826	N/A	958	N/A	748	350	948	809
PA0613*D*	DPC29 (737mm)	IP6 (143mm)	SP33 (836mm)	1016x914x70mm	948	968	914	1899	1829	914	891	1012	989	N/A	748	350	949	859
PA0613*0*	DPC29 (737mm)	IP6 (143mm)	SP33 (836mm)		948	968	876	1829	1829	899	876	N/A	958	N/A	748	350	948	859
PA0621*0*	DPC29 (737mm)	IP8 (194mm)	SP29 (735mm)		999	1019	775	1829	1829	798	775	N/A	1009	N/A	748	350	999	758
PA0622*0*	DPC29 (737mm)	IP8 (194mm)	SP31 (786mm)		999	1019	826	1829	1829	849	826	N/A	1009	N/A	748	350	999	809
PA0623*0*	DPC29 (737mm)	IP8 (194mm)	SP33 (836mm)		999	1019	876	1829	1829	899	876	N/A	1009	N/A	748	350	999	859

**Note: The * character in the Configuration ID can be replaced by any alphanumeric character. It can be skipped while matching your ID to this table.
Note: Le caractère * dans le Configuration ID peut être remplacé par n'importe quel caractère alphanumérique. Il peut être ignoré en cherchant le ID correspondant dans la table.
Nota: El carácter * en la Configuration ID se puede reemplazar por cualquier carácter alfanumérico. Puede ignorarse buscando el ID correspondiente en la tabla.**