



### Pendants & Linear Pendants Above a Kitchen Island

Center a linear pendant over the island. If hanging pendants, use one pendant for every 24" of island. Fixtures should hang at least 30" above the countertop.

### Pendentifs et pendentifs linéaires au-dessus d'un îlot de cuisine

Centrez un pendentif linéaire sur l'île. Si des pendentifs suspendus, utilisez un pendentif pour chaque 24 po d'îlot. Les luminaires doivent être suspendus à au moins 30 po au-dessus du comptoir.

### Colgantes y colgantes lineales sobre una isla de cocina

Centre un colgante lineal sobre la isla. Si cuelga colgantes, use un colgante por cada 24" de isla. Los accesorios deben colgar al menos 30" por encima de la encimera.



### Pendants & Chandeliers Above a Dining Room Table

Fixtures should stay at least 30" above the table. Use a fixture that is 12" narrower than the width of the table.

### Pendentifs et lustres au-dessus d'une table de salle à manger

Les luminaires doivent rester au moins 30 po au-dessus de la table. Utilisez un luminaire de 12 po plus étroit que la largeur de la table.

### Colgantes y candelabros sobre una mesa de comedor

Los accesorios deben permanecer al menos 30" por encima de la mesa. Use un accesorio que sea 12" más largo que el ancho de la mesa.



### Pendants and Chandeliers in Open Areas

The bottom should hang at least 7.5 feet from the floor. Allow clearance for any opening doors.

### Pendentifs et lustres dans les zones ouvertes

Le fond doit pendre au moins 7,5 pieds du sol. Laissez le dégagement pour toute porte qui s'ouvre.

### Colgantes y candelabros en áreas abiertas

La base debe colgar al menos a 7.5 pies del piso. Deje espacio libre para las puertas que se abran.

## We appreciate your business and hope you love your new light!

Great lighting can add value and enhance the look of your home. To ensure the best lighting in your space, remember to layer your lighting. This ensures that your space will have both task and ambient lighting. Coordinating fixtures like sconces, flush mounts, and pendants can help you meet your layered lighting needs and reinforce your desired aesthetic. Install the lights with dimmers that allow you to control the level of light output at any given moment.

Get function and style! Browse our site for coordinating lights and expert lighting advice. To help create the perfect look, visit [www.GoldenLighting.com](http://www.GoldenLighting.com).

## Nous apprécions votre entreprise et espérons que vous aimerez votre nouvelle lumière!

Un bon éclairage peut ajouter de la valeur et rehausser l'apparence de votre maison. Pour assurer le meilleur éclairage de votre espace, pensez à superposer votre éclairage. Cela garantit que votre espace aura à la fois un éclairage de tâche et un éclairage ambiant. Les luminaires coordonnés tels que les appliques, les supports affleurants et les pendentifs peuvent vous aider à répondre à vos besoins d'éclairage en couches et à renforcer l'esthétique souhaitée. Installez les lumières avec des gradateurs qui vous permettent de contrôler le niveau de sortie de lumière à tout moment.

Obtenez fonctionnalité et style! Parcourez notre site pour coordonner les lumières et les conseils d'experts en éclairage. Pour vous aider à créer le look parfait, visitez [www.GoldenLighting.com](http://www.GoldenLighting.com).

## ¡Apreciamos su negocio y esperamos que le guste su nueva luz!

Buena iluminación puede agregar valor y mejorar el aspecto de su hogar. Para garantizar la mejor iluminación en su espacio, recuerde colocar su iluminación en capas. Esto asegura que su espacio tendrá iluminación ambiental y de trabajo. La coordinación de accesorios como apliques, montajes empotrados y colgantes puede ayudar a satisfacer sus necesidades de iluminación en capas y reforzar la estética deseada. Instale las luces con atenuadores que le permitan controlar el nivel de salida de luz en cualquier momento.

¡Obtén funcionalidad y estilo! Explore nuestro sitio para coordinar luces y consejos de expertos en iluminación. Para ayudar a crear la apariencia perfecta, visite [www.GoldenLighting.com](http://www.GoldenLighting.com).

**Love your light and want to show it off?**  
Follow us, share a picture, and tag us on Social...

**Vous aimez votre lumière et vous voulez la montrer? Suivez-nous, partagez une photo et identifiez-nous sur les réseaux sociaux...**

**¿Amas tu luz y quieres lucirla?**  
Síguenos, comparte una foto y etiquétanos en redes sociales...

**How to Identify the Fixture's Wires**

Comment identifier les fils du luminaire

Cómo identificar los cables del dispositivo



**Hot:** Smooth, Black, or Transparent with Black Inner Thread

**Chargé:** Lisse, noir ou transparent avec filetage intérieur noir

**Vivo:** Suave, negro o transparente con hilo interior negro

**Neutral:** Ribbed, White or Transparent with White Inner Thread

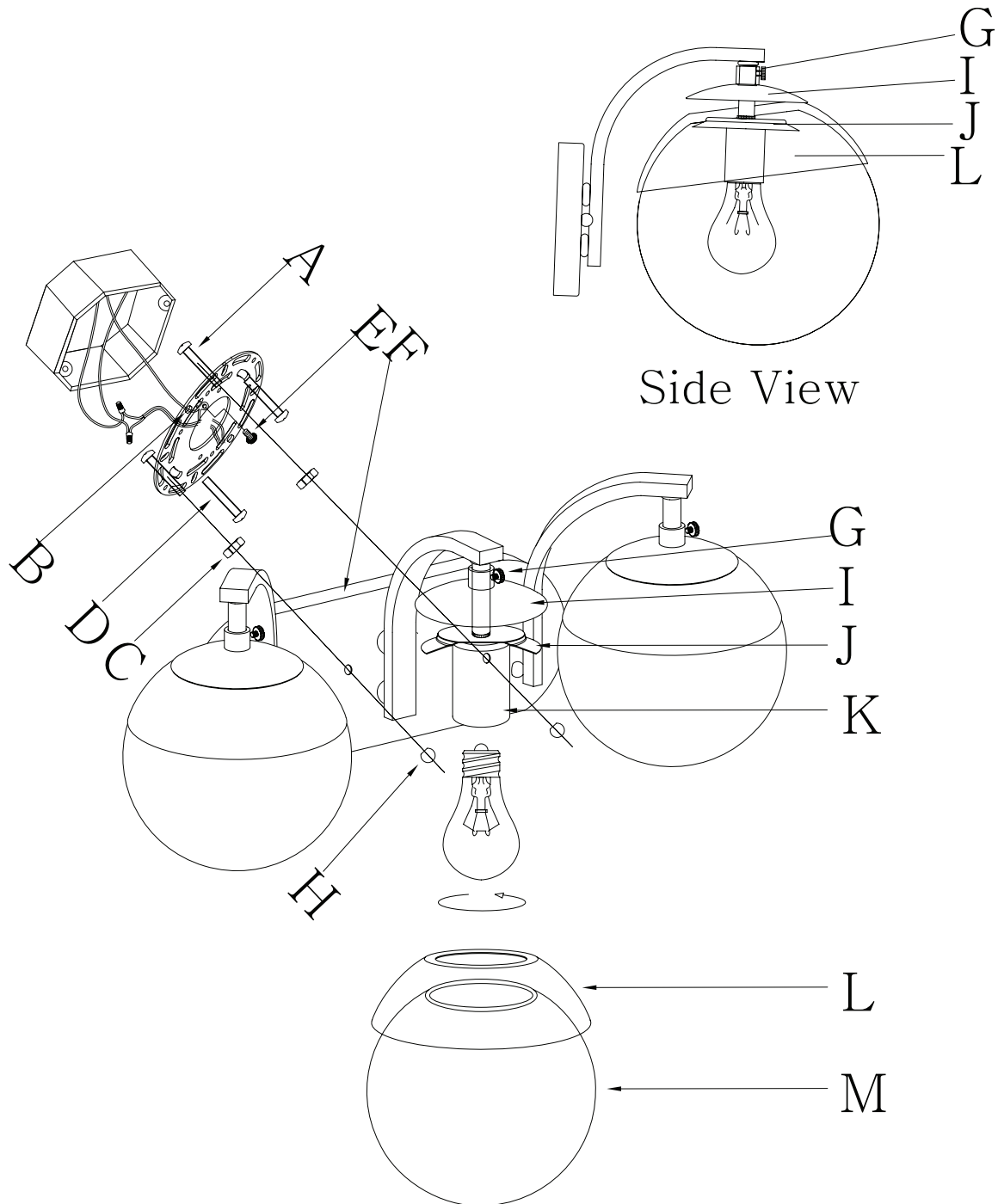
**Neutre:** Côtelé, blanc ou transparent avec filetage intérieur blanc

**Neutro:** Acanalado, blanco o transparente con hilo interior blanco

**Ground:** Copper, Bare Metal, Green, or Transparent Inner Thread

**Mise à la Terre:** Filetage intérieur en cuivre, métal nu, vert ou transparent

**Cable De Tierra:** Rosca interior de cobre, metal desnudo, verde o transparente



Get help, quick tips,  
and explore curated  
content



## ENGLISH

For Customer Service, contact the place of purchase to arrange for replacement parts.

### IMPORTANT:

- All installation work should be done by accredited professional.
- Shut off power supply at fuse or circuit breaker!
- Use only the specified bulbs. Do not exceed the maximum wattage!

## Assembly Instructions:

### PREPARING FOR INSTALLATION

Carefully remove the new fixture from the carton as well as the yellow bag that holds all of the parts. See the important notes above. Shut off power at the circuit breaker and remove old fixture from wall, including the old mounting strap. 1. Mounting strap (B) contains several pairs of threaded holes and two sets of mounting screws (A & D). You may need to tighten hex nuts (C) that hold mounting screws (A) in place. Place mounting strap (B) up to your junction box. Place backplate (F) over the mounting strap lining up mounting screws (A) with the holes in backplate (F). This will allow you to ensure that you are hanging the fixture straight. 2. Pull the house wires through the center of mounting strap (B). Secure mounting strap (B) to the junction box with mounting screws (D) and a screwdriver. Tighten the screws securely.

### ASSEMBLING THE FIXTURE

No Assembly Required - This item arrives assembled and ready for installation. Please proceed to the next step.

### CONNECTING THE WIRES

3. Have an assistant support the fixture's weight while completing the wiring. Refer to the wiring diagram and attach the fixture's wires to the power supply wires from the junction box. Attach the fixture's wires to the power supply wires from the junction box. Connect Hot to Hot (transparent wire with black inner thread, black, or smooth wire) Neutral to Neutral (transparent wire with white inner thread, white, or ribbed wire), and Ground to Ground (transparent wire with green inner thread, green wire, or copper). Twist the ends of the wire pairs together, and then twist on a wire connector. Make sure all twists are in the same direction. If there is no house ground wire coming from the junction box, locate the ground screw (E) on the mounting bracket/mounting strap and wrap the fixture's ground wire around the ground screw. Use a screwdriver to tighten the top of the ground screw (E) onto the wires and into the mounting bracket/mounting strap. Tuck the wires into the junction box.

### FINISHING THE INSTALLATION

4. Place backplate (F) over mounting strap (B) so that mounting screws (A) protrude through the holes in backplate (F). Secure the backplate to the mounting strap with decorative nuts (H). Twist nuts (H) until the backplate of the fixture is snug against the wall. Install light bulbs (not provided) into sockets (K) in accordance with the fixture's specifications. Do not exceed the maximum recommended wattage. 5. Loosen thumbscrew (G) to raise the lid (I) as high as possible. Slightly tilt the glass shade (M) along with decorative cap (L) and carefully pass glass shade (M) and decorative cap (L) up over bulb and socket (K) to sit on bracket (J). Straighten decorative cap (L) and glass shade (M) to sit on bracket (J) level. Lower lid (I) onto cap (L) and secure in place with thumbscrew (G). Check that everything is level and make adjustments if needed. Your installation is complete. Turn on the power and test the fixture.

## FRANÇAIS

Pour le service client, contactez le lieu d'achat pour organiser les pièces de rechange.

### • IMPORTANTE

- Tous les travaux d'installation doivent être effectués par un professionnel accrédité.
- Coupez l'alimentation électrique au fusible ou au disjoncteur!
- Utilisez uniquement les ampoules spécifiées. Ne dépassez pas la puissance maximale!

## Instructions de montage:

### PRÉPARATION À L'INSTALLATION

Retirez soigneusement le nouveau luminaire du carton ainsi que le sac jaune contenant toutes les pièces. Voir les notes importantes ci-dessus. Coupez l'alimentation au disjoncteur et retirez l'ancien appareil du mur, y compris l'ancienne sangle de montage. 1. La sangle de montage (B) contient plusieurs paires de trous filetés et deux jeux de vis de montage (A et D). Vous devrez peut-être serrer les écrous hexagonaux (C) qui maintiennent les vis de montage (A) en place. Placez la sangle de montage (B) jusqu'à votre boîte de jonction. Placez la plaque arrière (F) sur la sangle de montage en alignant les vis de montage (A) avec les trous de la plaque arrière (F). Cela vous permettra de vous assurer que vous accrochez le luminaire bien droit. 2. Tirez les fils de la maison à travers le centre de la sangle de montage (B). Fixez la sangle de montage (B) à la boîte de jonction à l'aide des vis de montage (D) et d'un tournevis. Serrez fermement les vis.

### MONTAGE DU FIXTURE

Aucun assemblage requis - Cet article est livré assemblé et prêt pour l'installation. Veuillez passer à l'étape suivante.

### CONNEXION DES FILS

3. Demandez à un assistant de supporter le poids de l'appareil tout en effectuant le câblage. Reportez-vous au schéma de câblage et fixez les fils de l'appareil aux fils d'alimentation de la boîte de jonction. Fixez les fils de l'appareil aux fils d'alimentation de la boîte de jonction. Connectez chaud à chaud (fil transparent avec filetage intérieur noir, fil noir ou lisse) Neutre à neutre (fil transparent avec filetage intérieur blanc, fil blanc ou nervuré) et Terre à la terre (fil transparent avec filetage intérieur vert, fil vert, ou cuivre). Tordez les extrémités des paires de fils ensemble, puis tordez sur un connecteur de fil. Assurez-vous que toutes les torsions sont dans la même direction. S'il n'y a pas de fil de terre de la maison provenant de la boîte de jonction, localisez la vis de mise à la terre (E) sur le support de montage / la sangle de montage et enroulez le fil de terre de l'appareil autour de la vis de mise à la terre. Utilisez un tournevis pour serrer le haut de la vis de mise à la terre (E) sur les fils et dans le support de montage / la sangle de montage. Rentrez les fils dans la boîte de jonction.

### FIN DE L'INSTALLATION

4. Placez la plaque arrière (F) sur la sangle de montage (B) de sorte que les vis de montage (A) dépassent à travers les trous de la plaque arrière (F). Fixez la plaque arrière à la sangle de montage à l'aide d'écrous décoratifs (H). Tournez les écrous (H) jusqu'à ce que la plaque arrière du luminaire soit bien contre le

mur. Installez les ampoules (non fournies) dans les douilles (K) conformément aux spécifications du luminaire. Ne dépassez pas la puissance maximale recommandée. 5. Desserrez la vis moletée (G) pour soulever le couvercle (I) aussi haut que possible. Inclinez légèrement l'abat-jour en verre (M) avec le capuchon décoratif (L) et passez soigneusement l'abat-jour en verre (M) et le capuchon décoratif (L) sur l'ampoule et la douille (K) pour les asseoir sur le support (J). Redressez le capuchon décoratif (L) et l'abat-jour en verre (M) pour les placer au niveau du support (J). Abaissez le couvercle (I) sur le capuchon (L) et fixez-le en place avec la vis moletée (G). Vérifiez que tout est de niveau et faites des ajustements si nécessaire. Votre installation est terminée. Mettez l'appareil sous tension et testez l'appareil.

## ESPAÑOL

Para obtener servicio al cliente, comuníquese con el lugar de compra para solicitar piezas de repuesto.

### • IMPORTANTE:

- Todo el trabajo de instalación debe ser realizado por un profesional acreditado.
- ¡Apague el suministro de electricidad en el fusible o disyuntor!
- Utilice solo las bombillas especificadas. ¡No exceda la potencia máxima!

## Instrucciones de montaje:

### PREPARACIÓN PARA LA INSTALACIÓN

Retire con cuidado el nuevo accesorio de la caja, así como la bolsa amarilla que contiene todas las piezas. Vea las notas importantes arriba. Apague la energía en el disyuntor y retire el artefacto viejo de la pared, incluyendo la correa de montaje vieja. 1. La correa de montaje (B) contiene varios pares de orificios roscados y dos juegos de tornillos de montaje (A y D). Es posible que deba apretar las tuercas hexagonales (C) que sujetan los tornillos de montaje (A) en su lugar. Coloque la correa de montaje (B) hasta su caja de conexiones. Coloque la placa trasera (F) sobre la correa de montaje alineando los tornillos de montaje (A) con los orificios de la placa trasera (F). Esto le permitirá asegurarse de que está colgando el dispositivo de forma recta. 2. Pase los cables de la casa a través del centro de la correa de montaje (B). Asegure la correa de montaje (B) a la caja de conexiones con tornillos de montaje (D) y un destornillador. Apriete bien los tornillos.

### MONTAJE DEL APARATO

Aucun assemblage requis - Cet article est livré assemblé et prêt pour l'installation. Veuillez passer à l'étape suivante.

### CONECTANDO LOS CABLES

3. Haga que un asistente apoye el peso del dispositivo mientras completa el cableado. Consulte el diagrama de cableado y conecte los cables del dispositivo a los cables de la fuente de alimentación de la caja de conexiones. Conecte los cables del dispositivo a los cables de la fuente de alimentación de la caja de conexiones. Conecte Vivo a Vivo (cable transparente con rosca interior negra, cable negro o liso) Neutro a Neutro (cable transparente con rosca interior blanca, cable blanco o estriado) y Tierra a Tierra (cable transparente con rosca interior verde, cable verde, o cobre). Tuerza los extremos de los pares de cables y luego girélos en un conector de cables. Asegúrese de que todos los giros estén en la misma dirección. Si no hay un cable de tierra de la casa proveniente de la caja de conexiones,

ubique el tornillo de tierra (E) en el soporte de montaje / correa de montaje y enrolle el cable de tierra del dispositivo alrededor del tornillo de tierra. Use un destornillador para apretar la parte superior del tornillo de tierra (E) en los cables y en el soporte de montaje / correa de montaje. Meta los cables en la caja de conexiones.

## **TERMINANDO LA INSTALACIÓN**

4. Coloque la placa trasera (F) sobre la correa de montaje (B) de modo que los tornillos de montaje (A) sobresalgan a través de los orificios de la placa trasera (F). Asegure la placa posterior a la correa de montaje con tuercas decorativas (H). Gire las tuercas (H) hasta que la placa posterior del accesorio esté ajustada contra la pared. Instale bombillas (no incluidas) en los enchufes (K) de acuerdo con las especificaciones del dispositivo. No exceda la potencia máxima recomendada. 5. Afloje el tornillo de mariposa (G) para levantar la tapa (I) lo más alto posible. Incline ligeramente la pantalla de vidrio (M) junto con la tapa decorativa (L) y pase con cuidado la pantalla de vidrio (M) y la tapa decorativa (L) sobre la bombilla y el casquillo (K) para que se asienten en el soporte (J). Enderece la tapa decorativa (L) y la pantalla de vidrio (M) para que se asienten en el nivel del soporte (J). Baje la tapa (I) sobre la tapa (L) y asegúrela en su lugar con el tornillo de mariposa (G). Verifique que todo esté nivelado y haga ajustes si es necesario. Tu instalación está completa. Encienda la alimentación y pruebe el dispositivo.