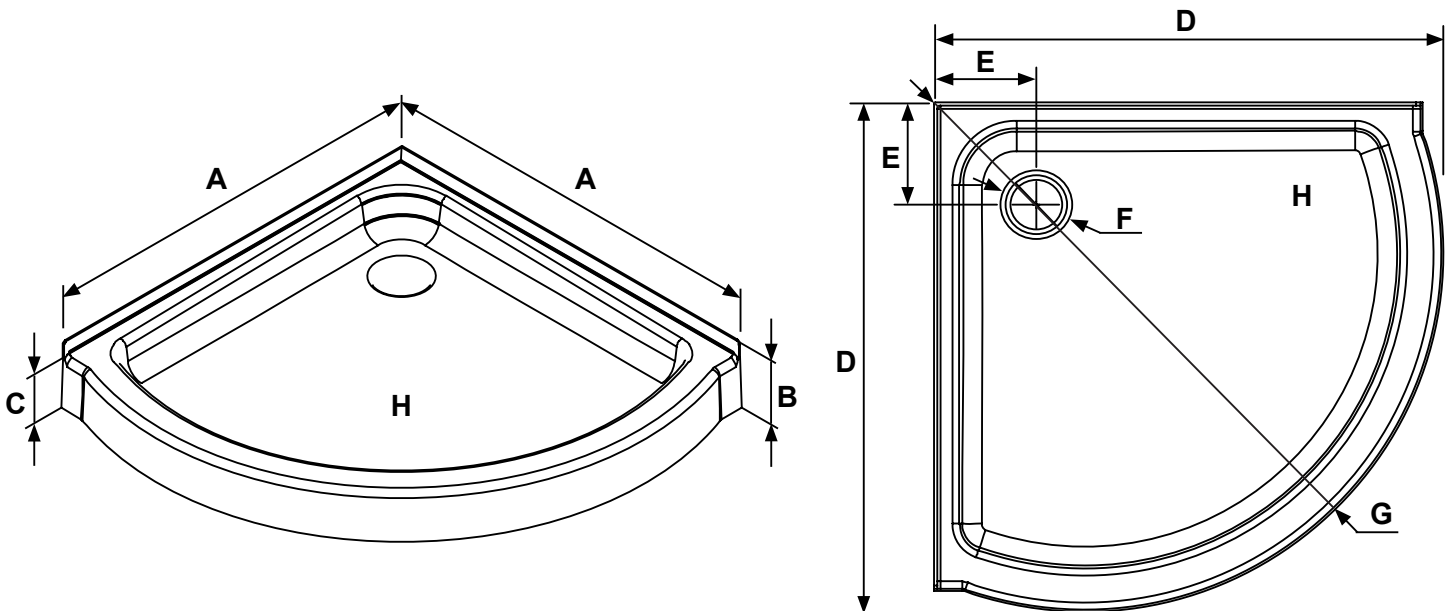
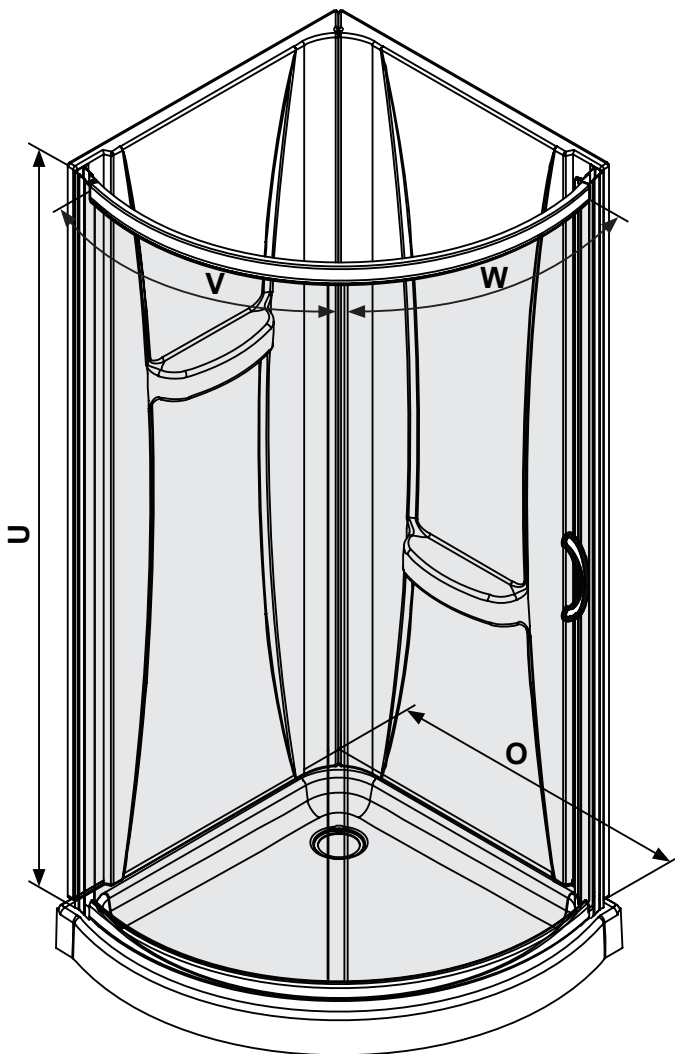


	<b>Measurements Mesures Medidas</b>	<b>32"</b>	<b>34"</b>	<b>36"</b>	<b>38"</b>
<b>A</b>	Flange width Largeur de la bride Ancho de brida	<b>31 7/8"</b> <b>810mm</b>	<b>33 7/8"</b> <b>860mm</b>	<b>35 15/16"</b> <b>913mm</b>	<b>37 13/16"</b> <b>960mm</b>
<b>B</b>	Shower base height (With flange) Hauteur de la base de douche (Avec bride) Altura de la base de la ducha (Con brida)	<b>5 1/8"</b> <b>130mm</b>	<b>5 1/8"</b> <b>130mm</b>	<b>5 1/8"</b> <b>130mm</b>	<b>5 1/8"</b> <b>130mm</b>
<b>C</b>	Threshold height (Without flange) Hauteur du seuil (Sans la bride) Altura umbral (Sin brida)	<b>4 1/8"</b> <b>105mm</b>	<b>4 1/8"</b> <b>105mm</b>	<b>4 1/8"</b> <b>105mm</b>	<b>4 1/8"</b> <b>105mm</b>
<b>D</b>	Overall shower base width Largeur totale de la base Ancho total del plato de ducha	<b>32 11/16"</b> <b>830mm</b>	<b>34 15/16"</b> <b>887mm</b>	<b>40 1/16"</b> <b>1018mm</b>	<b>44 5/16"</b> <b>1125mm</b>
<b>E</b>	Drain distance from corner Distance du drain au côté Distancia de drenaje desde la esquina	<b>7 7/16"</b> <b>189mm</b>	<b>7 1/4"</b> <b>184mm</b>	<b>12 3/8"</b> <b>314mm</b>	<b>11 5/8"</b> <b>296mm</b>
<b>F</b>	Drain opening diameter Diamètre du drain Diámetro del drenaje	<b>3 3/8"</b> <b>85mm</b>	<b>3 3/8"</b> <b>85mm</b>	<b>3 3/8"</b> <b>85mm</b>	<b>3 3/8"</b> <b>85mm</b>
<b>G</b>	Base edge length (maximum) Longueur du bord de la base (maximum) Longitud del borde de la base (máximo)	<b>36 1/8"</b> <b>918mm</b>	<b>39 1/4"</b> <b>996mm</b>	<b>46 7/8"</b> <b>1187mm</b>	<b>51 7/8"</b> <b>1318mm</b>
<b>H</b>	Finished surface area Aire de surface finie Superficie acabada	<b>911 in<sup>2</sup></b> <b>0.588 m<sup>2</sup></b>	<b>1051 in<sup>2</sup></b> <b>0.678 m<sup>2</sup></b>	<b>1407 in<sup>2</sup></b> <b>0.908 m<sup>2</sup></b>	<b>1708 in<sup>2</sup></b> <b>1.102m<sup>2</sup></b>

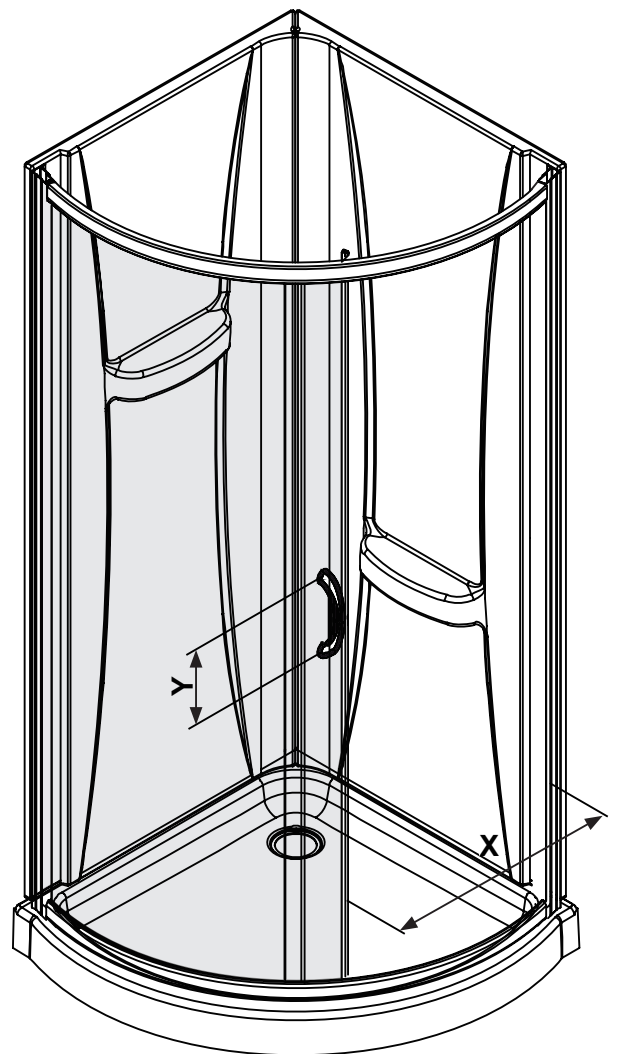


Measures: inch [millimeter]  
 Mesures: pouce [millimètre]  
 Medidas: pulgadas [milímetros]

	Measurements Mesures Medidas	32"	34"	36"	38"
<b>O</b>	Shower width (wall track to wall track) Largeur de la douche (glissière à glissière) Ancho de la ducha (pista de pared a pared)	29 13/16" 758mm	31 1/4" 793mm	33 7/16" 850mm	35 7/8" 911mm
<b>U</b>	Shower height Hauteur de la douche Altura de la ducha	72 13/16" 1850mm	72 13/16" 1850mm	72 13/16" 1850mm	72 13/16" 1850mm
<b>V</b>	Fixed panel width Largeur du panneau fixe Ancho de panel fijo	22 3/4" R23" 578 R584mm	25 1/16" R23" 637 R584mm	30 15/16" R23" 786 R584mm	39 3/16" R24 1/2" 995 R622mm
<b>W</b>	Door panel width Largeur de la porte Anchura del panel de la puerta	23 15/16" R22 1/16" 608 R560mm	26 3/16" R22 1/16" 665 R560mm	32 1/4" R22 1/16" 819 R560mm	32 5/8" R23 9/16" 829 R598mm
<b>X</b>	Door opening Ouverture de la porte Abertura de la puerta	19 15/16" 506mm	21 13/16" 554mm	25 11/16" 652mm	26 1/8" 664mm
<b>Y</b>	Distance between handle holes Distance entre les trous de poignée Distancia entre los orificios de la manija	5 11/16" 145mm	5 11/16" 145mm	5 11/16" 145mm	5 11/16" 145mm



OVERALL SHOWER DIMENSION  
DIMENSION GLOBALE DE LA DOUCHE  
DIMENSIÓN TOTAL DE LA DUCHA



SHOWER DOOR OPENING DIMENSION  
DIMENSION D'OUVERTURE DE LA PORTE DE DOUCHE  
DIMENSIÓN DE APERTURA DE LA PUERTA DE LA DUCHA

Measures: inch [millimeter]  
Mesures: pouce [millimètre]  
Medidas: pulgadas [milímetros]