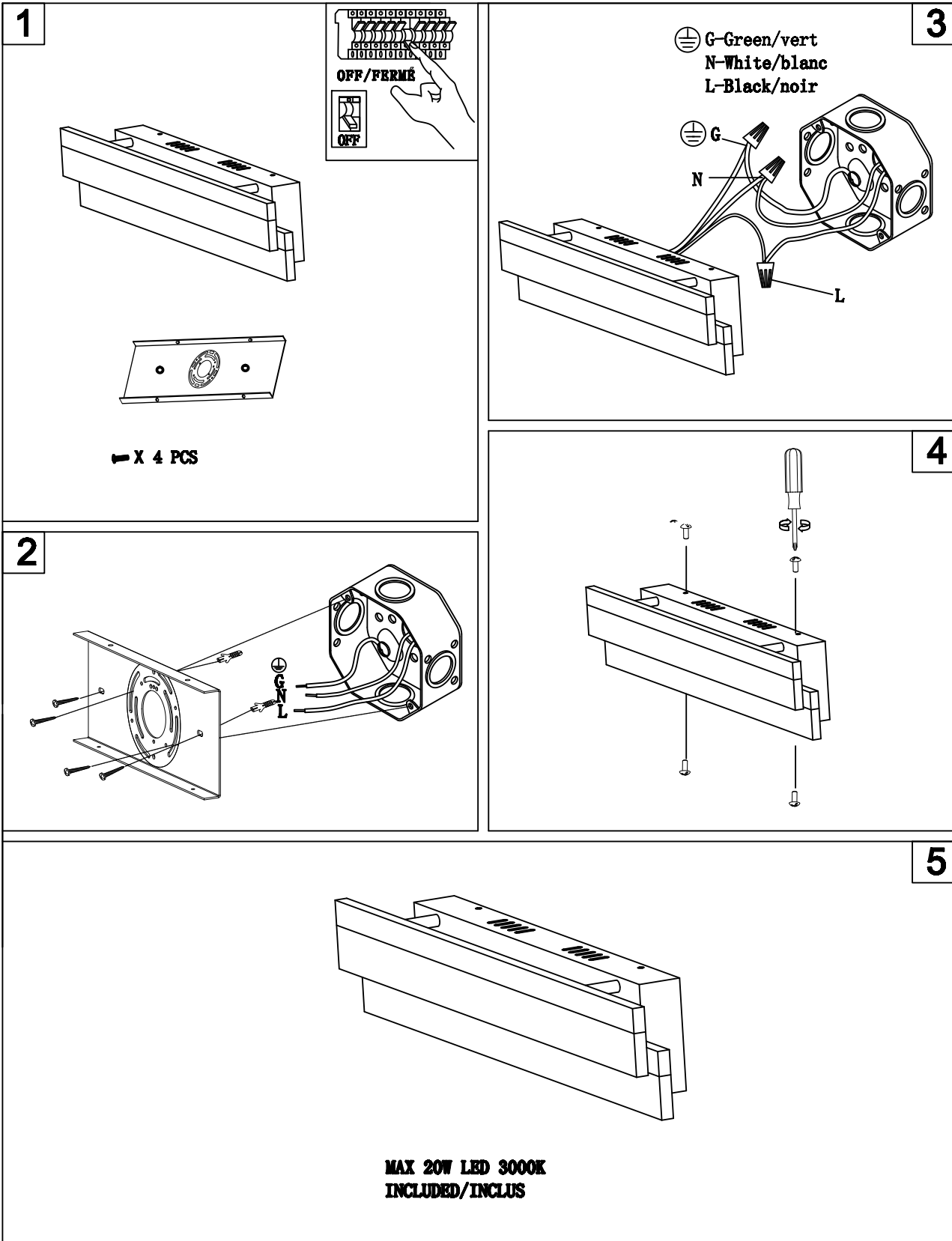


# Dainolite KEP-26FW



1401 Courtney Park Drive East, Mississauga, Ontario, Canada L5T 2E4  
 Tel: (905) 564-1262 Fax (905) 564-1299  
 Email: [dainolite@dainolite.ca](mailto:dainolite@dainolite.ca) Web: [www.dainolite.ca](http://www.dainolite.ca)

04-2016

**DIMMER / CHANGER L'INTENSITE**

**MODEL #'s: KEP series**

**This product may only be dimmed using LUTRON dimmer models:**

**DVEL-300P**

**MAELV-600**

**Using any other dimmer will void this product's warranty.**

**Pour changer l'intensité de la lumière, utilisez le gradateur LUTRON modèle:**

**DVEL-300P**

**MAELV-600**

**L'utilisation de tout autre gradateur annulera la garantie.**