

RECOMMENDED ACCESSORIES

A-802 FAUCET PLATE A-803G FAUCET PLATE S-01 SOAP DISPENSER

HANDLE TYPE

LEVER

NUMBER OF HANDLE

1

CARTRIDGE MODEL

Kerox®

SIZE: 25mm
STYLE: LEVER

SPRAY SETTINGS

SPRAY WATER FLOW / AERATED STREAM

FAUCET FINISH

BRUSHED (B)	MATTE BLACK (N)	GOLD (G)
MATTE BLACK/GOLD (NG)	MATTE BLACK/SILVER (NS)	

PRODUCT DIMENSIONS

Faucet Height (in)	17 1/4"
Spout Height (in)	9"
Spout Reach (in)	9"

CONFIGURATION

1-HOLE **3-HOLES**

METAL SPOUT HEAD WITH MAGNETIC FUNCTION

MATERIAL

T-304

STAINLESS STEEL

CUT OUT HOLE

1 3/8"

DECK PLATE

NO INCLUDED. REQUIRED FOR 3 HOLES INSTALLATION

WATER FLOW

1.8

WATER FLOW RATE (GPM)

WATERLINES MODEL

CONNECTIONS 3/8"

WARRANTY

This product is covered by a limited lifetime warranty. Consult our website for complete details.

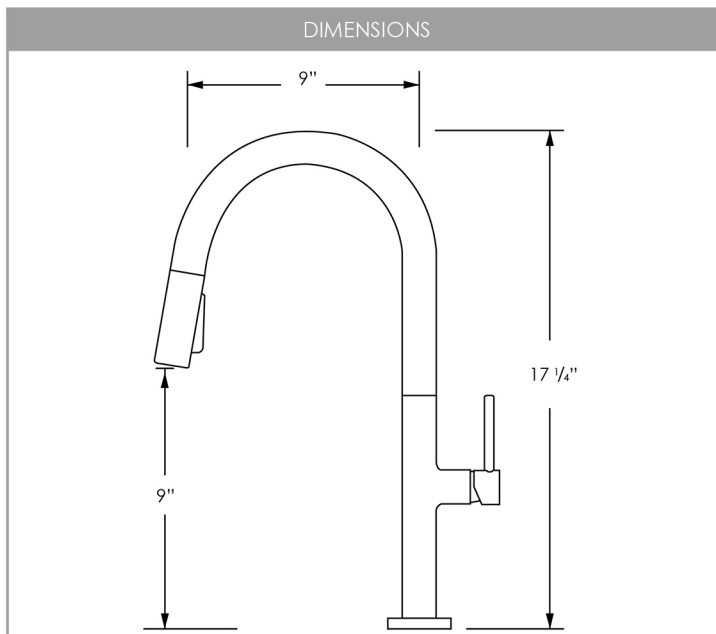
PRODUCT CARE

- Wipe faucet with damp cloth and mild household cleanser.
- Dry with soft cloth to maintain original appearance.
- Remove hard water stains with 50/50 solution vinegar and water.
- If mineral deposits are too hard to remove, specially in the aerator, unscrew aerator by hand or with tool provided with faucet, soak aerator in 50/50 vinegar and water solution for several hours, rub your fingers and use a tooth brush to remove mineral deposits, place aerator back into original position.

CONÇU AU CANADA
DESIGNED IN CANADA

STANDARDS COMPLIANCE

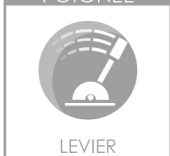
UPC AERATOR Neperl®



ACCESSOIRES RECOMMANDÉS



TYPE DE POIGNÉE



NOMBRE DE POIGNÉE



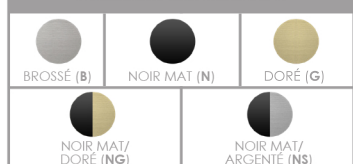
MODÈLE DE CARTOUCHE



RÉGLAGE DE PULVÉRISATION



FINITION DU ROBINET



DIMENSIONS DU PRODUIT

Hauteur du robinet (po)	17 1/4"
Hauteur du bec (po)	9"
Portée du bec (po)	9"

CONFIGURATION



TÊTE DE BEC EN MÉTAL AVEC FONCTION MAGNÉTIQUE



MATÉRIEL



TAILLE DE LA COUPE



PLAQUE DE PLATEAU



DÉBIT D'EAU



MODÈLE DE FLOTTAISON



GARANTIE

Ce produit est couvert par une garantie à vie limitée. Consultez notre site internet pour obtenir tous les détails.

ENTRETIEN

- Essuyez le robinet avec un chiffon humide et un nettoyant ménager doux.
- Séchez avec un chiffon doux pour conserver l'apparence d'origine.
- Enlevez les taches d'eau calcaire avec un mélange de 50 % d'eau et 50 % de vinaigre.
- Si les dépôts de minéraux sont trop difficiles à enlever, spécialement dans l'aérateur, dévissez-le à la main ou à l'aide d'un outil fourni avec le robinet, trempez-le dans un mélange de 50 % d'eau et 50 % de vinaigre pendant plusieurs heures, utilisez une brosse à dents pour éliminer les dépôts de minéraux, et replacez-le dans sa position originale.



NORMES CONFORMES

