



# INSTALLATION GUIDE

ST-04  
SQUARE STRAINER

WATCH OUR VIDEO ON **YOUTUBE**

WARRANTY



Installation of Stylish® Sink Square Strainer

For additional technical assistance or for any questions or concerns about your kitchen strainer's warranty, please contact us.

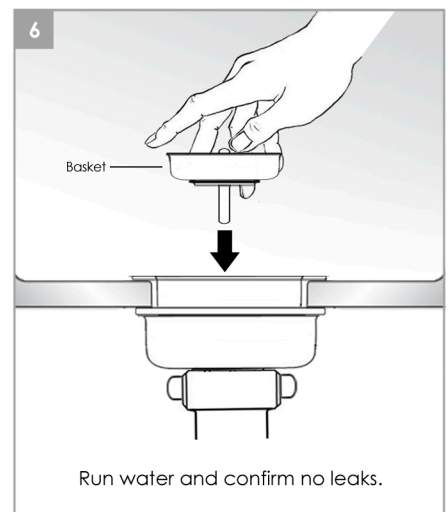
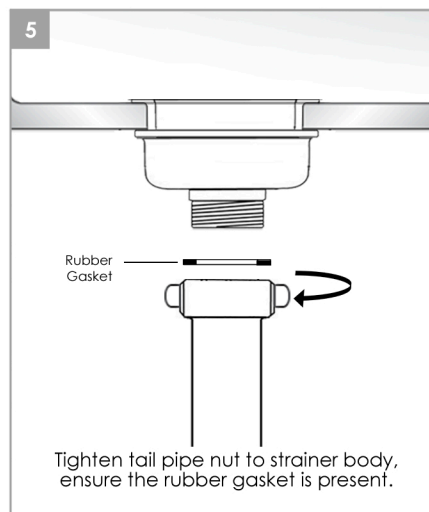
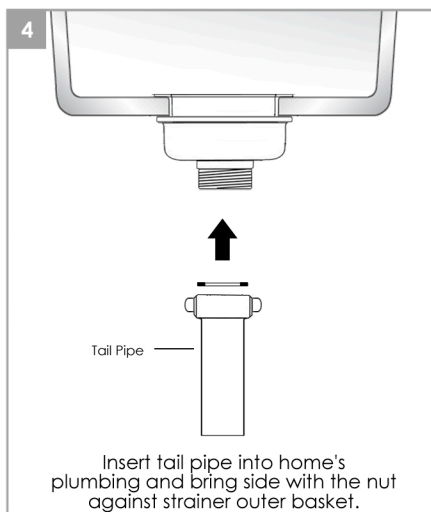
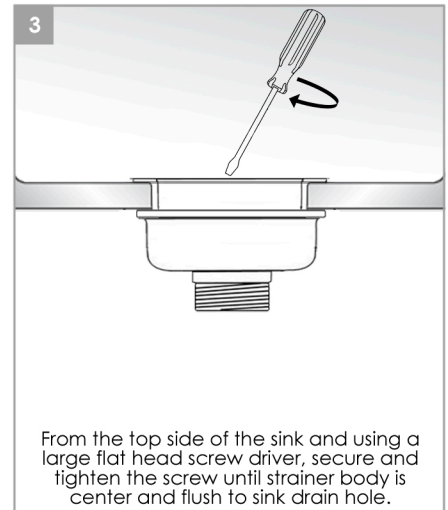
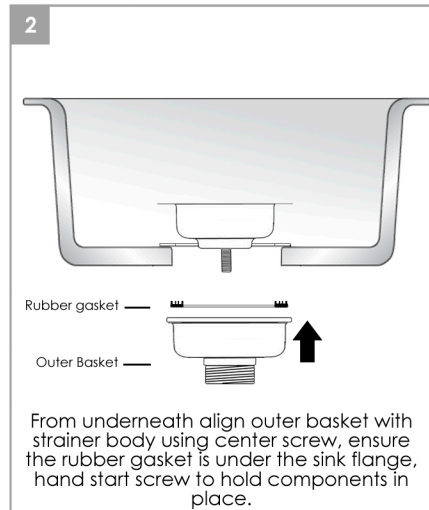
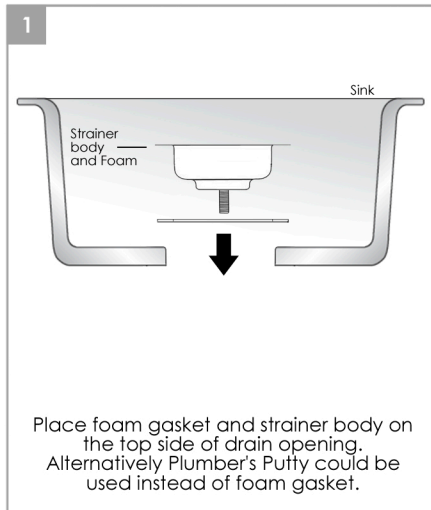
[www.stylishkb.com](http://www.stylishkb.com)

[care@stylishkb.com](mailto:care@stylishkb.com)

[www.stylishkb.com/warranty](http://www.stylishkb.com/warranty)

+1-855-789-5352

IF YOU HAVE PURCHASED A **SQUARE STRAINER**, PLEASE MAKE SURE TO READ THESE INSTRUCTIONS CAREFULLY



## CARE AND CLEANING

1. Rinse the strainer with water.
2. Coat the strainer with baking soda, Flitz or Barkeepers friend.
3. With sponge, scrub strainer and all sink walls in the direction of the steel grain.
4. Spray on undiluted vinegar.
5. Rinse again.
6. Buff with a few drops of olive oil.
7. If necessary, repeat procedure.

Stylish International Inc Follow us on Instagram! Check out and let us know your comments [stylish.international.inc](https://www.instagram.com/stylish.international.inc)

Products and specifications shown are subject to change without notice. Please contact our technical support at [care@stylishkb.com](mailto:care@stylishkb.com) for any further queries, replacement parts requests, etc. ©2019 Stylish® all right reserved.

REGARDEZ NOTRE VIDÉO SUR YOUTUBE

GARANTIE




Installation de Évier Carré  
Crépine Stylish®

Pour obtenir une assistance technique supplémentaire ou pour toute question concernant la garantie de votre filtre de cuisine, veuillez nous contacter.

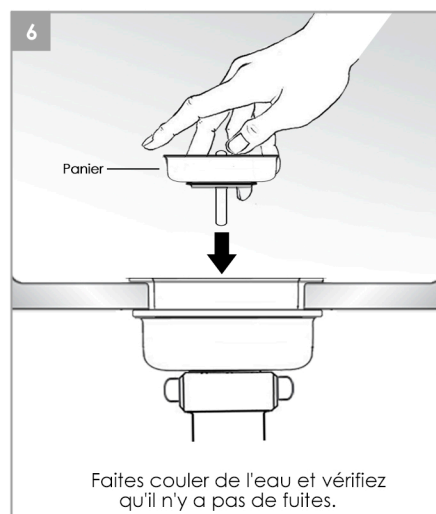
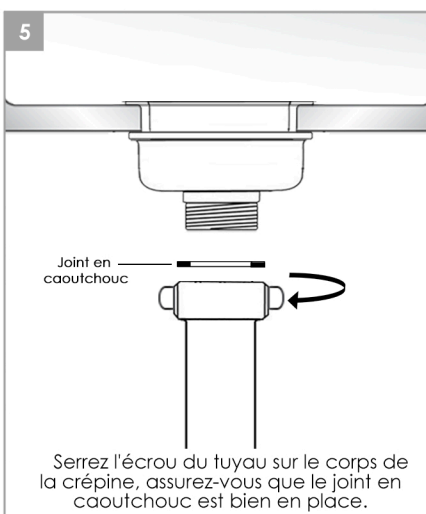
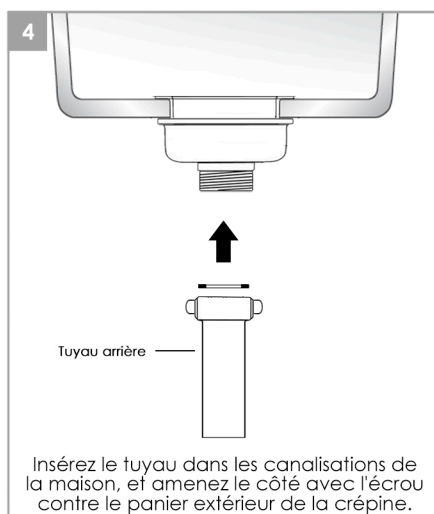
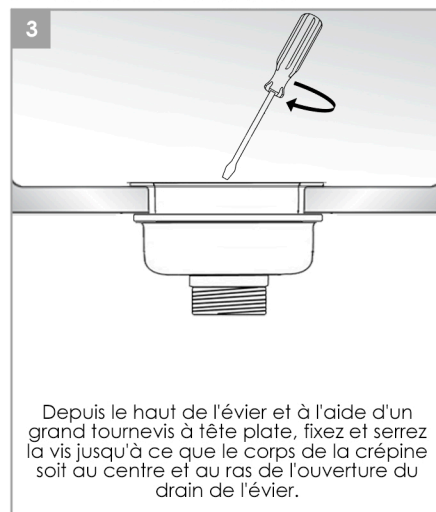
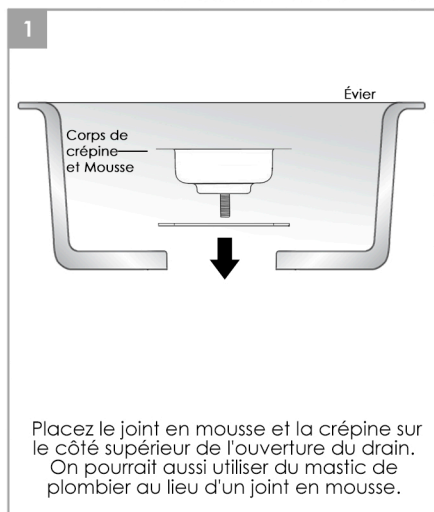
 [www.stylishkb.com](http://www.stylishkb.com)

 [care@stylishkb.com](mailto:care@stylishkb.com)

[www.stylishkb.com/warranty](http://www.stylishkb.com/warranty)

 +1-855-789-5352

SI VOUS AVEZ ACHETÉ UNE CRÉPINE CARRÉ, VEUILLEZ LIRE ATTENTIVEMENT CES INSTRUCTIONS.



### ENTRETIEN ET NETTOYAGE

1. Rincez la crépine à l'eau.
2. Versez du bicarbonate de soude, du Flitz ou du Barkeepers friend dans la passoire.
3. Avec une éponge, frottez la crépine et toutes les parois de l'évier dans le sens du grain d'acier.
4. Vaporisez du vinaigre non dilué.
5. Rincez à nouveau.
6. Frottez avec quelques gouttes d'huile d'olive.
7. Si nécessaire, répétez la procédure.