



MELITA SHELF

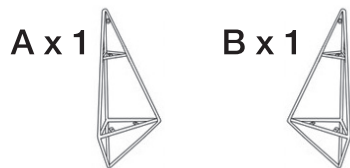
Assembly Instructions

Directives d'assemblage

Instructions de montage

Parts Included
Pièces comprises / Piezas Incluidas

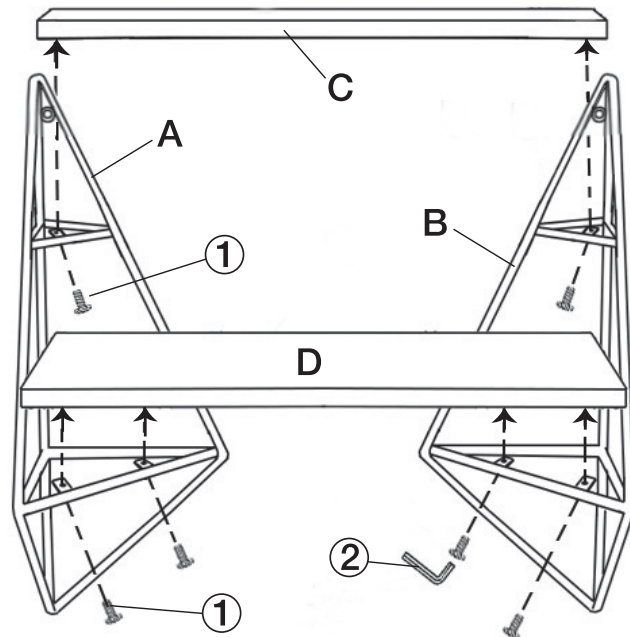
- ① x 6
- ② x 1
- ③ x 2
- ④ x 2



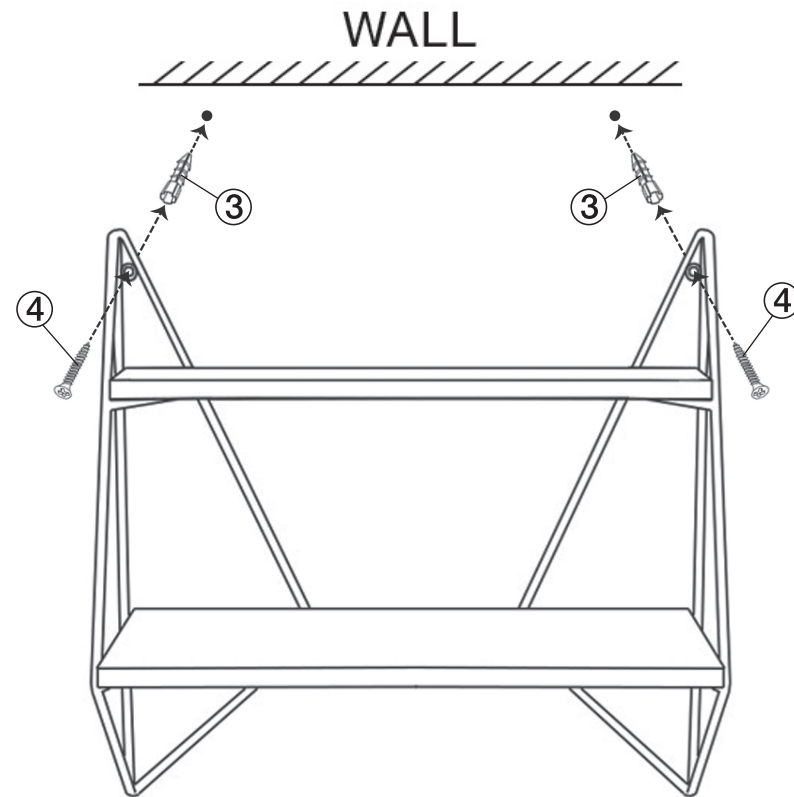
Additional Tools Required:
Outils supplémentaires requis:
Herramientas adicionales necesarias:

Phillips Screwdriver
Tournevis cruciforme
Destornillador Phillips

Step
Étape
Paso **1**



Step
Étape
Paso **2**



WEIGHT LIMIT 10 LB / Limite de poids de 4,5 KG / Límite de peso: 4,5 KG

Care and Maintenance

Always use felt pads under items placed on the product to prevent discoloration. Wipe up spills immediately and avoid common hazards such as hot dishes, harsh solvents, and abrasive cleaning materials. To clean, wipe with damp cloth and dry thoroughly. Use mild soap if necessary.

Soin et entretien

Utilisez toujours des feutres sous les articles posés sur la table pour éviter la décoloration. Essuyez tout renversement immédiat et évitez les dangers communs, comme les plats chauds, les solvants agressifs et les matériaux de nettoyage abrasifs. Pour nettoyer, essuyez avec un chiffon humide et séchez à fond. Utilisez un savon doux, si nécessaire.

Cuidado y mantenimiento

Siempre use almohadillas de fieltro debajo de los objetos que apoye sobre el producto para evitar la decoloración. Limpie los derrames de inmediato y evite peligros comunes como platos calientes, solventes corrosivos y materiales de limpieza abrasivos. Para limpiar, utilice un paño húmedo y seque por completo. Use jabón suave si es necesario.

We are happy to assist with any questions or comments regarding your product. Please feel free to contact us at customerservice@uniekin.com

Nous serons heureux de répondre à vos questions ou commentaires en ce qui concerne votre produit. N'hésitez pas à communiquer avec nous à customerservice@uniekin.com

Nos complace ayudar con cualquier pregunta o comentario sobre su producto. No dude en contactarse con nosotros en customerservice@uniekin.com

7-CS55250_1

PROJECT INTERNAL PROOFING/APPROVAL	
UPCH OK	<input type="checkbox"/>
Item# OK	<input type="checkbox"/>
Customer Item# OK	<input type="checkbox"/>
7-CS# OK	<input type="checkbox"/>
"Made in" info OK	<input type="checkbox"/>
English Text OK	<input type="checkbox"/>
Orientation (Spec)	<input type="checkbox"/>
Factory OK (Spec)	<input type="checkbox"/>
DIMENSIONS:	
Inches	<input type="checkbox"/>
Centimeters	<input type="checkbox"/>
French Translation OK	<input type="checkbox"/>
Spanish Translation OK	<input type="checkbox"/>
Please cross off any unused items. Bold MUST review and sign off. <i>Italics optional-per PM team.</i> CX = Notes must be marked clearly "ON" the artwork. CS Designer will route rev'd print to those who check CX (Uniek employee)	
Prod Manager	Rd 1 OK <input type="checkbox"/> CX <input type="checkbox"/>
Traffic Mgr	Rd 2 OK <input type="checkbox"/> CX <input type="checkbox"/>
Mktg Mgr	Rd 3 OK <input type="checkbox"/> CX <input type="checkbox"/>
Prod Designer	
VP Design	
Prod Mngmt Mgr	
Sales	
Purchasing	
PRODUCTION INFORMATION	
Designer: Cindy Hannem	Date: 08-22-18
File Name: 55250_1_MelitaShelf_INS0.ai	Item#: 214966 /214967
Software: Adobe Illustrator CS6	Factory: Mixing
PRODUCTION COLORS	
Black	
DIELINE INDICATES TRIM. DOES NOT PRINT. Please send color proof before printing! Printout is NOT color correct, do NOT match	