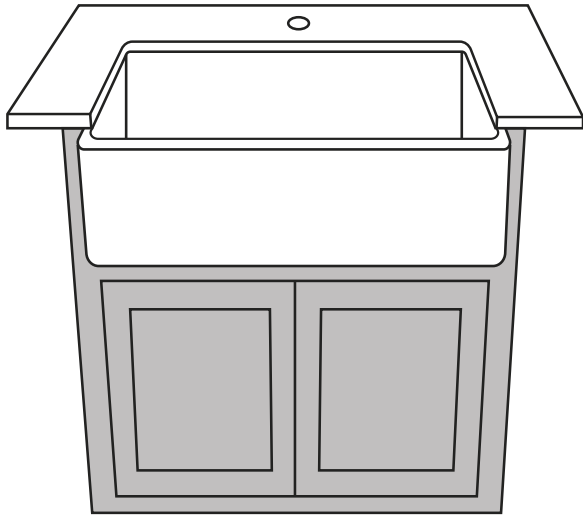




# INSTALLATION GUIDE

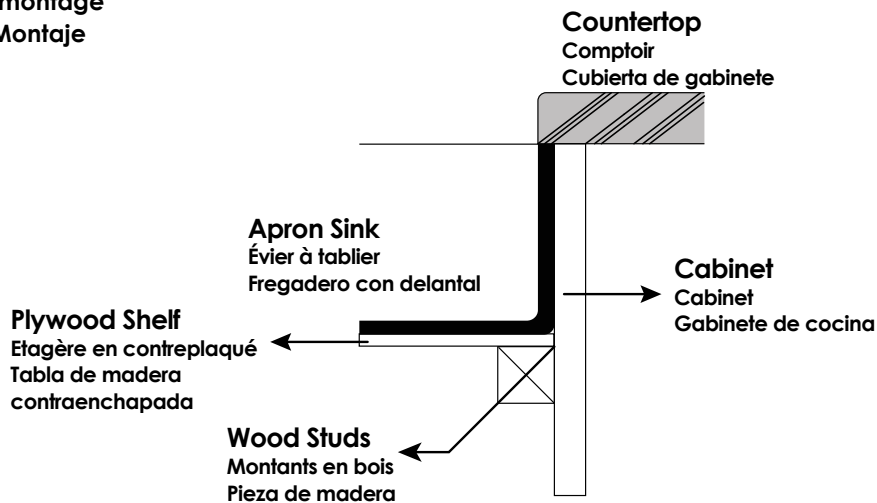
GUIDE D'INSTALLATION  
GUÍA DE INSTALACIÓN



	PAGE
• <b>ENGLISH</b> INSTALLATION GUIDE APRON UNDERMOUNT SINK	<b>2 - 4</b>
• <b>FRANÇAIS</b> GUIDE D'INSTALLATION ÉVIER À TABLIER ENCASTRÉ	<b>5 - 7</b>
• <b>ESPAÑOL</b> GUÍA DE INSTALACIÓN FREGADERO CON DELANTAL EMPOTRADO BAJO LA CUBIERTA DE GABINETE	<b>8 - 10</b>

## Mounting System

Système de montage  
Sistema de Montaje



THANK YOU  
FOR  
CHOOSING  
STYLISH®

We work hard to provide innovative and beautiful designs that last and delight your home.

We would love to hear from you. Tell us what you think of the product by leaving a review through the dealer where you have purchased this product.

Your feedback is important for our continuous improvement and will also let other customers make the correct choice.

IF YOU HAVE PURCHASED A **APRON UNDERMOUNT SINK**, PLEASE MAKE SURE TO READ THESE INSTRUCTIONS CAREFULLY

1

### Prior to installation:

Make sure that you have all necessary parts by checking the parts list. If any part is missing, please contact Stylish® Customer Service at [+1-855-789-5352](tel:+1-855-789-5352) for a replacement.

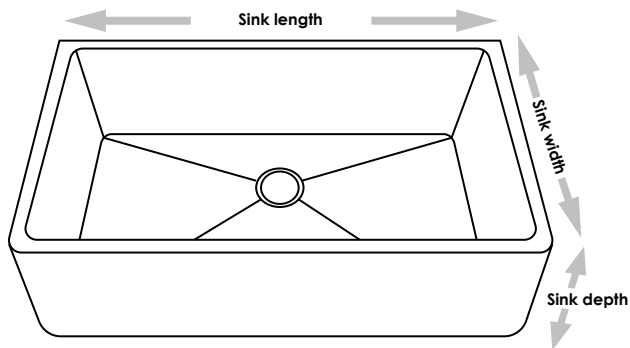
Inspect the sink prior to installation to make sure that it has not been damaged during shipping.

You may use the cut-out template provided or download DXF file from [www.stylishkb.com](http://www.stylishkb.com), the file is available under each sink model.

Observe all plumbing and building codes according to your state requirements.

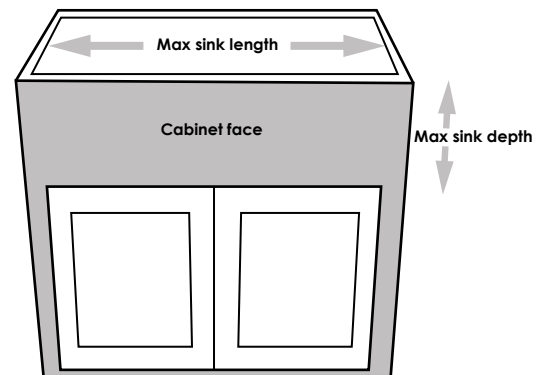
Not recommended to be installed with laminate countertop.

2



With physical sink present, take dimensions as shown below, you will measure the length, depth, and width and make sure is compatible with your cabinet size.

3



Cabinet size: Minimum cabinet internal opening (left to right) should be ¼ inch larger than sink length

S-315XG Minimum internal cabinet internal opening 33-1/8"  
S-316XG Minimum internal cabinet internal opening 30-1/4"


### WARRANTY

For additional technical assistance or for any questions or concerns about your kitchen sink's warranty, please contact us.

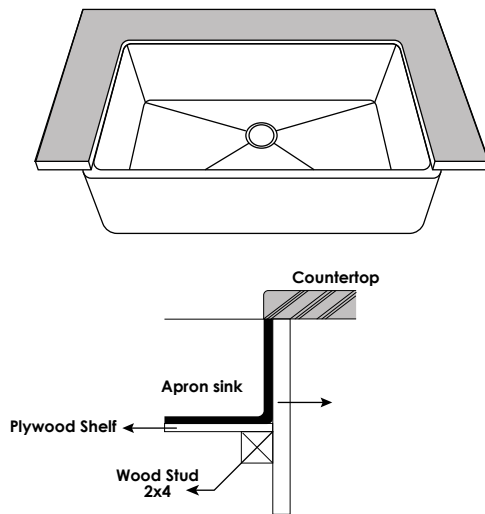
[www.stylishkb.com/warranty](http://www.stylishkb.com/warranty)

 [www.stylishkb.com](http://www.stylishkb.com)

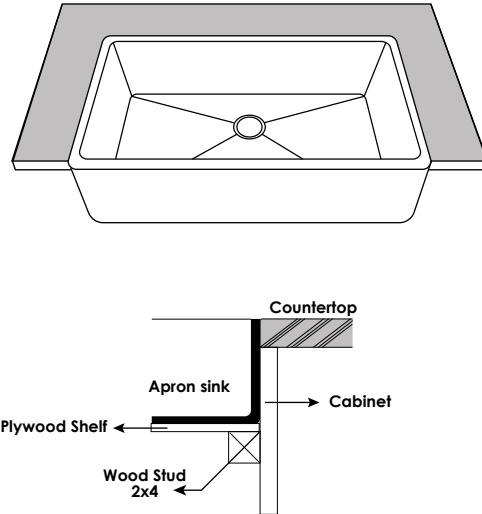
 [care@stylishkb.com](mailto:care@stylishkb.com)

 +1-855-789-5352

4



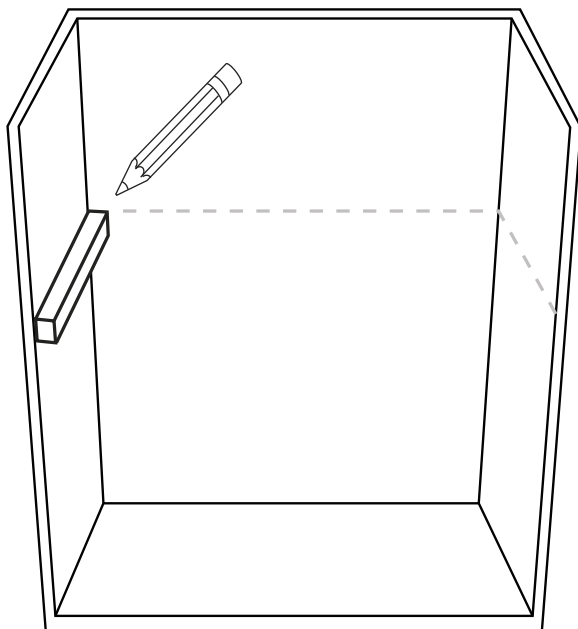
**Option 1: Undermount Installation (Recommended)**



**Option 2: Flush-mount Installation**

Define the type of sink installation depending of the countertop cut-out.

5



Apron sinks are heavy, install strong support, it is recommended to use 2x4 lumber and add a plywood shelf if the cabinet width is much larger than the sink length.

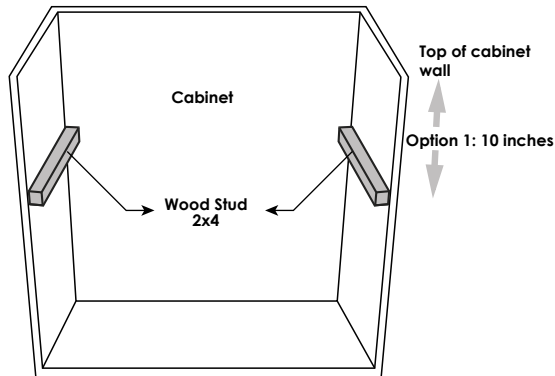
**Option 1**

Undermount installation: Mark a horizontal line on each side wall of the cabinet for the top edge of the 2x4, that should be positioned to hold sink flush to the top of the cabinet, simulate sink position and make adjustments as needed.

**Option 2**

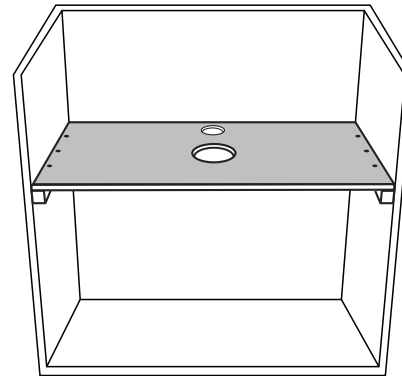
Flush-mount installation: Mark a horizontal line on each side wall of the cabinet for the top edge of the 2x4, that should be positioned to hold sink flush to the countertop, if countertop is not installed, the 2x4 position should be higher than option 1 by the thickness of the countertop.

6



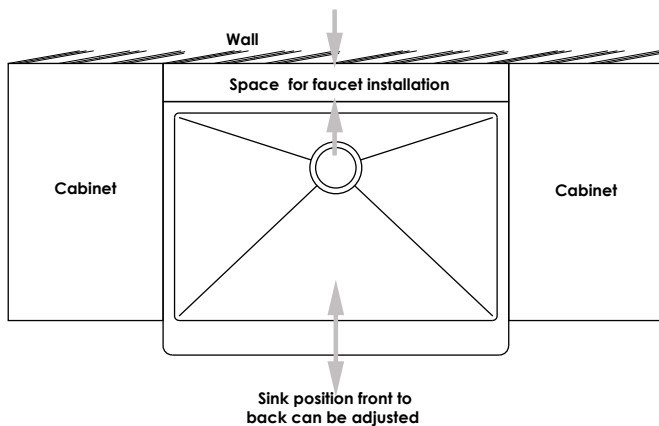
Cut your 2x4 to size and install on the left, right wall of the cabinets, ensure they are leveled and allow space for doors.

7



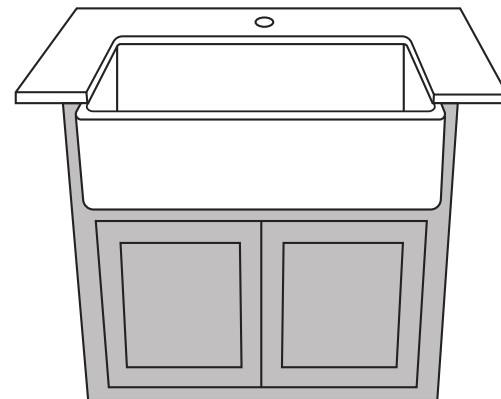
If the width of the cabinet is too large you need to add plywood shelf on top of the 2x4, so the position of the 2x4 should be lower and offset by the thickness of the shelf, in this case is recommended to add a 2x4 at the rear of the cabinet, also shelf will need to have cut-outs to clear the plumbing hoses and drain connections.

8



Rest your sink on the supports and check if it is level and flush. For the position front to back, Stylish sinks have a side faces that are full cover, so sink position can be adjusted to leave good space for faucet installation.

9



Finish installation of rest of the components the cabinet face and doors to complete the cabinet front, and finish the rest of your plumbing and counter installation. Once your counters are in place, caulk the edges of your sink to prevent water penetration to the inside of the cabinet.

### CARE AND CLEANING

1. Rinse the sink with water.
2. Coat the sink with baking soda, Flitz or Barkeepers friend.
3. With sponge, scrub all sink walls in the direction of the steel grain.
4. Spray on undiluted vinegar.
5. Rinse again.
6. Buff with a few drops of olive oil.
7. If necessary, repeat procedure.
8. We recommend the use of a stainless steel bottom grid that will protect the sink from scratches that could be caused by the utensils and pots.

SI VOUS AVEZ ACHETÉ UN **ÉVIER À TABLIER ENCASTRÉ**, VEUILLEZ LIRE ATTENTIVEMENT CES INSTRUCTIONS

1

### Avant l'Installation:

Assurez-vous que vous disposez de toutes les pièces nécessaires en consultant la liste des pièces. Si une pièce est manquante, veuillez contacter le Service Clientèle de Stylish® au [1-855-789-5352](tel:1-855-789-5352) pour un remplacement.

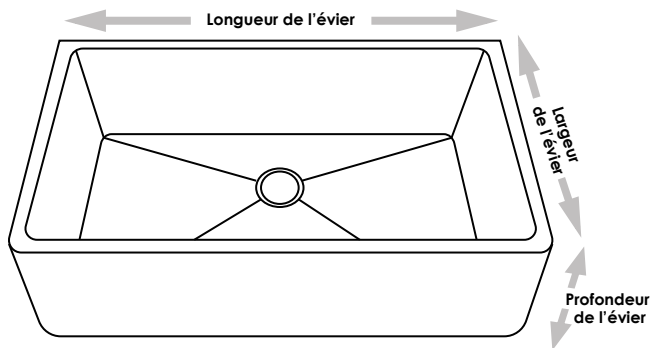
Inspectez l'évier avant l'installation pour vous assurer qu'il n'a pas été endommagé pendant le transport.

Vous pouvez utiliser le modèle de découpe fourni ou télécharger le fichier DXF sur [www.stylishkb.com](http://www.stylishkb.com), le fichier est disponible sous chaque modèle d'évier.

Respectez tous les règlements de plomberie et de construction conformément aux exigences de votre État.

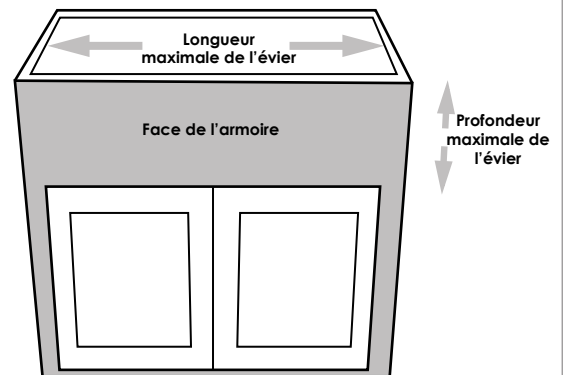
Il n'est pas recommandé de l'installer avec un comptoir en stratifié.

2



En présence d'un évier physique, prenez les dimensions comme indiqué ci-dessous ; vous mesurerez la longueur, la profondeur et la largeur et vous vous assurerez qu'elles sont compatibles avec la taille de votre meuble.

3



Taille du meuble : L'ouverture intérieure minimale du meuble (de gauche à droite) doit être plus grande de ¼ pouces par rapport à la longueur de l'évier.

S-315XG : Ouverture intérieure minimale du meuble 33 -1/8 po.  
S-316XG : Ouverture intérieure minimale du meuble 30 -1/4 po.


### GUARANTIE

Pour obtenir une assistance technique supplémentaire ou pour toute question concernant la garantie de votre évier de cuisine, veuillez nous contacter.

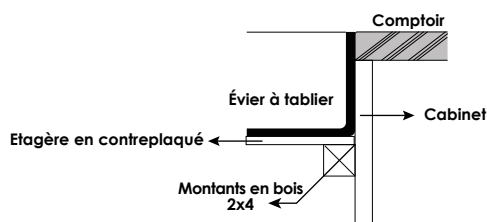
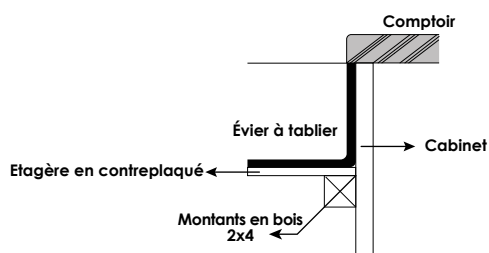
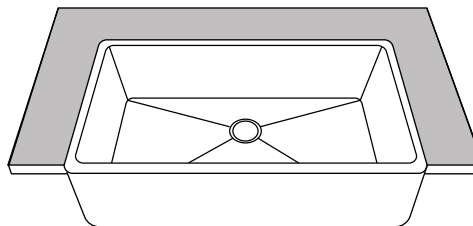
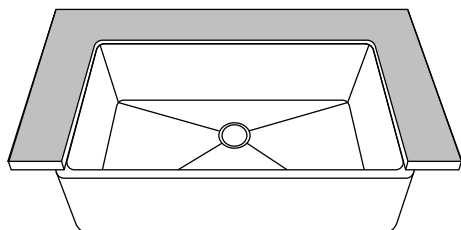
[www.stylishkb.com/warranty](http://www.stylishkb.com/warranty)

 [www.stylishkb.com](http://www.stylishkb.com)

 [care@stylishkb.com](mailto:care@stylishkb.com)

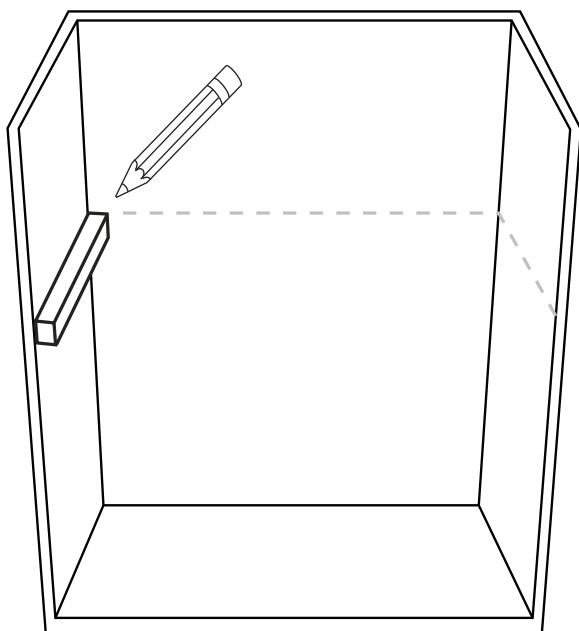
 +1-855-789-5352

4


**Option 1: Installation encastré (recommandé)**
**Option 2: Installation de montage affleurant**

Définir le type d'installation de l'évier en fonction de la découpe du comptoir.

5



Les éviers à tablier sont lourds, alors installez un support solide. Il est recommandé d'utiliser du bois de construction 2x4 et d'ajouter une étagère en contreplaqué si la largeur de l'armoire est beaucoup plus grande que la longueur de l'évier.

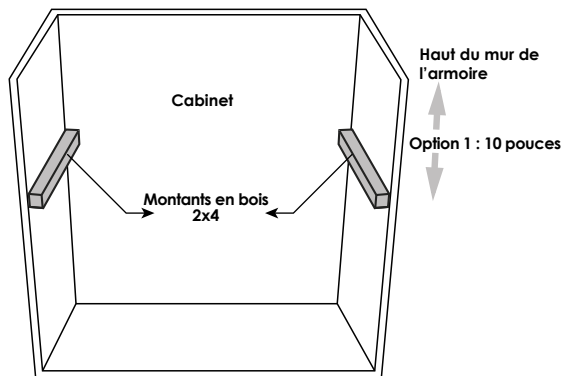
**Option 1**

Installation encastré: Marquez une ligne horizontale sur chaque paroi latérale du meuble pour le bord supérieur du 2x4, qui doit être positionné de manière à maintenir l'évier à ras du haut du meuble, simulez la position de l'évier et effectuez les ajustements nécessaires.

**Option 2**

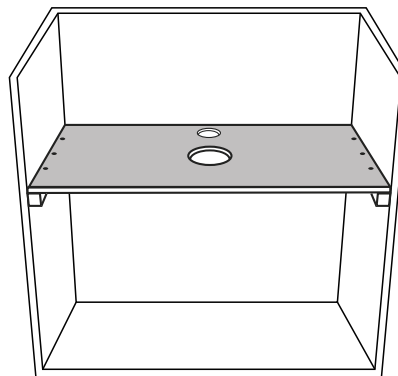
Installation de montage affleurant: Marquez une ligne horizontale sur chaque paroi latérale de l'armoire pour le bord supérieur du 2x4, qui doit être positionné pour maintenir l'évier à ras du comptoir. Si le comptoir n'est pas installé, la position du 2x4 doit être plus haute que l'option 1 de par l'épaisseur du comptoir.

6



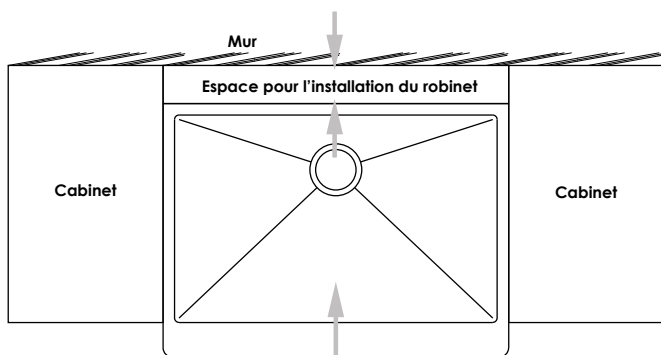
Coupez vos 2x4 sur mesure et installez-les sur la paroi gauche et droite du meuble, veillez à ce qu'elles soient de niveau et laissez de l'espace pour les portes.

7



Si la largeur du meuble est trop importante, vous devez ajouter une étagère en contreplaqué sur le dessus du 2x4 ; la position du 2x4 doit donc être plus basse et compensée par l'épaisseur de l'étagère. Dans ce cas, il est recommandé d'ajouter un 2x4 à l'arrière du meuble, et l'étagère devra également posséder des découpes pour dégager les tuyaux de plomberie et les raccords de drainage.

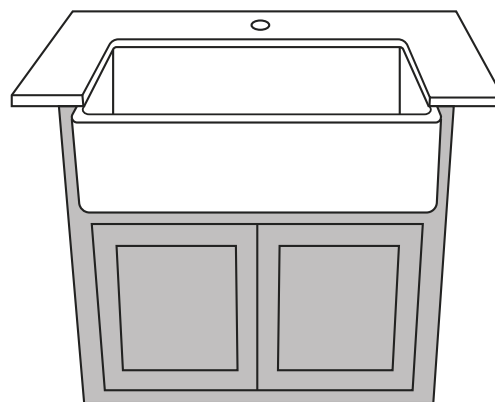
8



La position de l'évier de l'avant vers l'arrière peut être réglée

Posez votre évier sur les supports et vérifiez s'il est de niveau et qu'il tombe bien à ras. Pour une position de l'avant vers l'arrière, les éviers Stylish possèdent des faces latérales qui sont entièrement couvertes, de sorte que la position de l'évier peut être ajustée afin de laisser un bon espace pour l'installation du robinet.

9



Terminez l'installation du reste des composants de la façade du meuble et des portes, et terminez le reste de votre installation de plomberie et de comptoir. Une fois que vos comptoirs sont en place, étanchez les bords de votre évier pour empêcher l'eau de pénétrer à l'intérieur du meuble.

### ENTRETIEN ET NETTOYAGE

- Rincez l'évier avec de l'eau.
- Enduisez l'évier de bicarbonate de soude, de Flitz ou de nettoyant Barkeepers friend.
- Avec une éponge, frottez toutes les parois de l'évier dans le sens du grain d'acier.
- Vaporisez du vinaigre non dilué.
- Rincez à nouveau.
- Frottez avec quelques gouttes d'huile d'olive.
- Si nécessaire, répétez la procédure.
- Nous recommandons l'utilisation d'une grille de fond en acier inoxydable qui protégera l'évier des rayures qui pourraient être causées par les ustensiles et les casseroles.

SI HA COMPRADO UN **FREGADERO CON DELANTAL**, ASEGÚRESE DE LEER ESTAS INSTRUCCIONES CUIDADOSAMENTE

**1**

## Antes de la instalación:

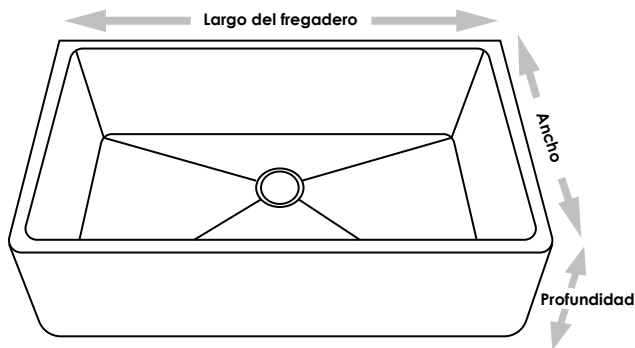
Asegúrese de tener todas las piezas necesarias revisando la lista de piezas. Si falta alguna pieza, póngase en contacto con Servicio al Cliente de Stylish® al +1-855-789-5352 para un reemplazo.

Inspeccione el fregadero antes de la instalación para asegurarse de que no ha sido dañado durante el envío.

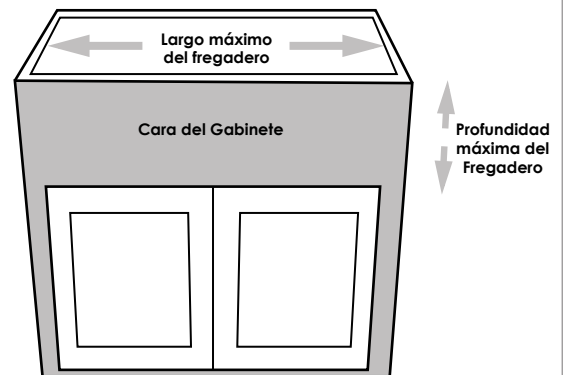
Puede utilizar la plantilla de recorte proporcionada o descargar el archivo DXF de [www.stylishkb.com](http://www.stylishkb.com), el archivo está disponible bajo cada modelo de fregadero.

Observe todos los códigos de plomería y construcción de acuerdo a sus requisitos estatales.

No se recomienda instalar con cubierta laminada.

**2**


Con el fregadero físico, tome las dimensiones como se muestra a continuación, usted medirá la longitud, profundidad y anchura; y asegúrese de que es compatible con el tamaño de su gabinete.

**4**


Tamaño del gabinete: Apertura interna mínima del gabinete (de izquierda a derecha) debe ser ¼ pulgada (25 cm) más grande que la longitud del fregadero

S-315XG Apertura interna mínima del gabinete 33-1/8" (84.15 cm)  
S-316XG Apertura interna mínima del armario 30-1/4" (76.84 cm)


## GARANTÍA

Para asistencia técnica adicional o para cualquier pregunta o preocupación sobre la garantía de su fregadero de cocina, póngase en contacto con nosotros.

[www.stylishkb.com/warranty](http://www.stylishkb.com/warranty)

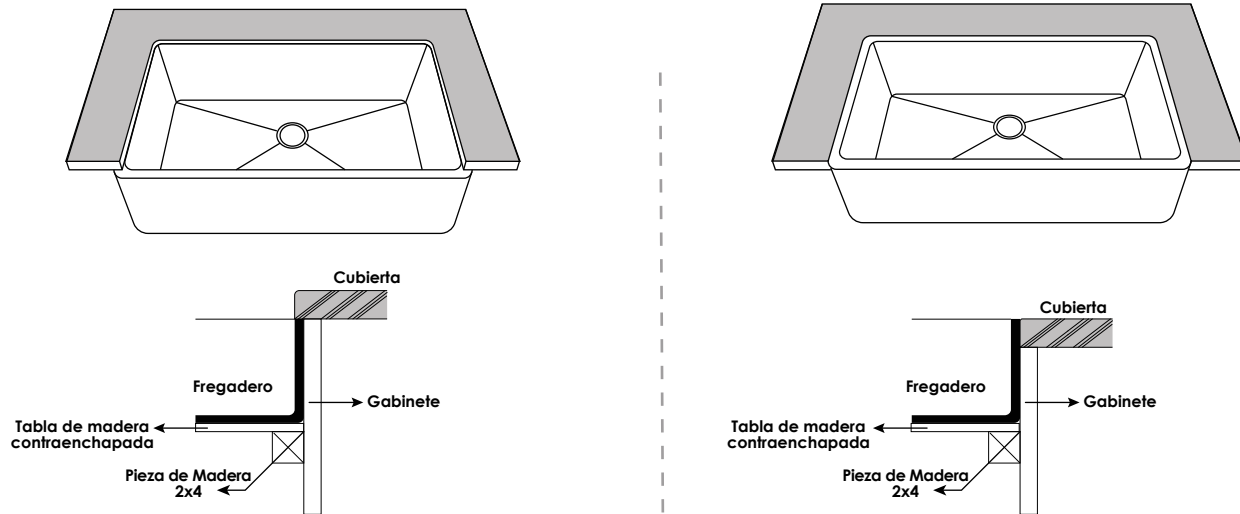
 [www.stylishkb.com](http://www.stylishkb.com)

 [care@stylishkb.com](mailto:care@stylishkb.com)

 +1-855-789-5352



4

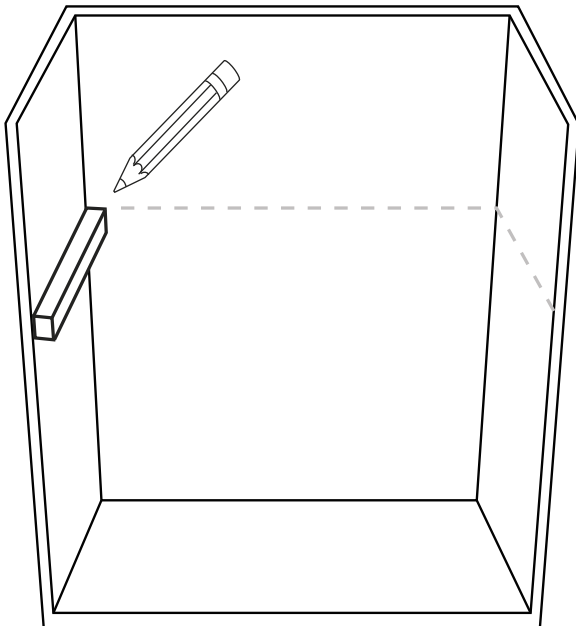


**Opción 1: Instalación empotrado bajo cubierta de gabinete (recomendada)**

**Opción 2: Instalación empotrado al ras de la cubierta del gabinete**

Definir el tipo de instalación del fregadero en función del corte de la cubierta de gabinete.

5



Fregaderos de delantal son pesados, instalar fuerte apoyo, se recomienda utilizar madera aserrada 2x4 pulgadas y añadir una plataforma de madera contrachapada si el ancho del armario es mucho mayor que la longitud del fregadero.

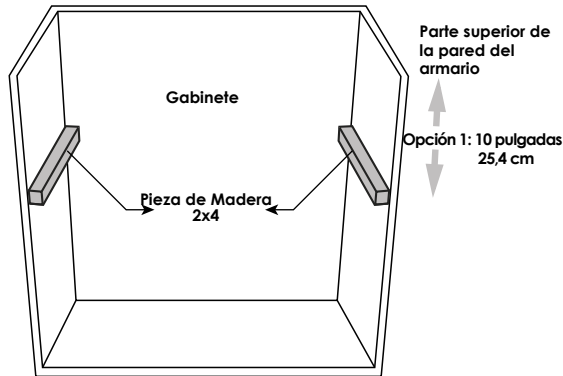
**Opción 1**

Instalación empotrada bajo cubierta:  
Marque una línea horizontal en cada pared lateral del gabinete hasta el borde superior del 2x4, que debe colocarse para posicionar el borde superior del fregadero a ras con el borde superior del gabinete, simular la posición del fregadero y hacer los ajustes que sean necesarios.

**Option 2**

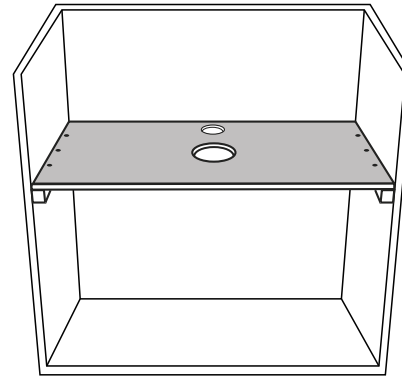
Instalación empotrada al ras de la cubierta:  
Marque una línea horizontal en cada pared lateral del armario para el borde superior del 2x4, que debe colocarse para mantener el fregadero a ras de la cubierta del gabinete, si la cubierta no está instalada, la posición del 2x4 deber ser mas alta que la opción 1, agregando el espesor de la cubierta.

6



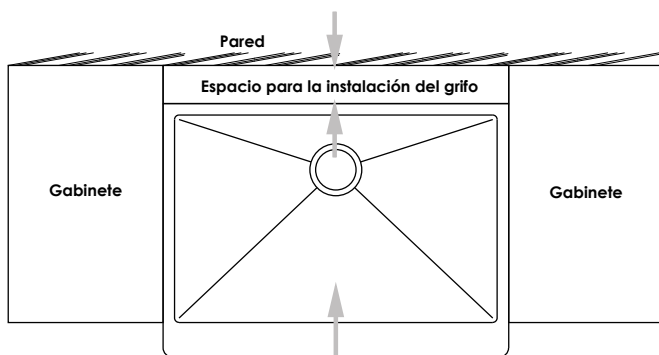
Corte su Pieza de Madera 2x4 pulgadas e instale en la pared izquierda, derecha de los armarios, asegúrese de que están nivelados y permitir espacio para las puertas.

7



Si el ancho del armario es demasiado grande es necesario añadir una tabla de madera contrachapada en la parte superior del 2x4, por lo que la posición del 2x4 debe ser inferior y compensado por el espesor de la plataforma, en este caso se recomienda añadir un 2x4 en la parte trasera del armario, también la tabla tendrá que tener cortes para las mangueras de plomería y conexiones de drenaje.

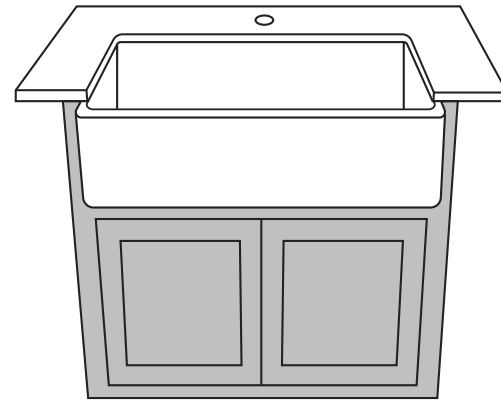
8



La posición del fregadero de adelante hacia atrás se puede ajustar

Apoya el fregadero en los soportes y comprueba si está nivelado y enrasado. Para la posición de adelante hacia atrás, los fregaderos de Stylish® tienen caras laterales que están cubiertas por completo, por lo que la posición del fregadero se puede ajustar para dejar un buen espacio para la instalación del grifo.

9



Terminar la instalación del resto de los componentes de la cara del armario y las puertas para completar el frente del gabinete, y terminar el resto de su instalación de fontanería y la cubierta. Una vez que sus drenajes están en su lugar, calafatear los bordes de su fregadero para evitar la penetración de agua en el interior del gabinete.

## LIMPIEZA Y CUIDADO

1. Enjuagar el fregadero con agua.
2. Cubre el fregadero con bicarbonato de sodio, Flitz o Barkeepers friend.
3. Con esponja, fregar todas las paredes del fregadero en dirección de la fibra del acero.
4. Rociar vinagre sin diluir.

5. Enjuagar de nuevo.
6. Pulir con gotas de aceite de oliva.
7. Si es necesario, repetir el procedimiento.
8. Recomendamos el uso de una rejilla inferior de acero inoxidable que proteja el fregadero de los arañazos que podrían ser causados por los utensilios y ollas.