

SPECIFICATIONS



Features/Benefits

- Diverter on Tub Spout
- Requires Gerber Treysta® Rough-In, G00GS50 Series (Horizontal Inputs) or G00GS52 Series (Vertical Inputs), Sold Separately
- Includes Treysta® Ceramic Disc Pressure Balance Cartridge
- Includes Parma® 4 1/2" 5 Function Showerhead, D460064, 1.75 gpm (6.6 L/min) Max Flow @ 80 psi
- 6" Metal Shower Arm
- 6 1/2" Tub Spout, DA666934
- Finish-Matched Deep Wall Kit, D113001, Sold Separately
- Finish-Matched Shallow Wall Kit, GA663B11, Sold Separately

Available Color/Finishes

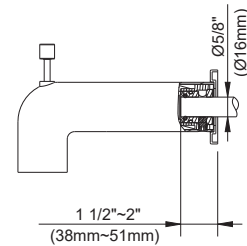
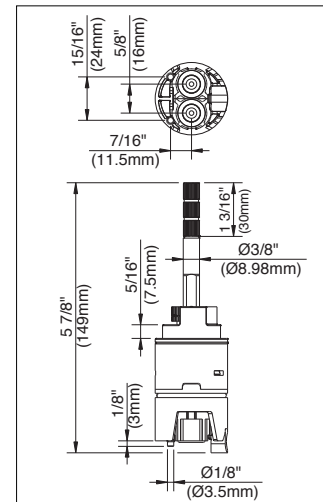
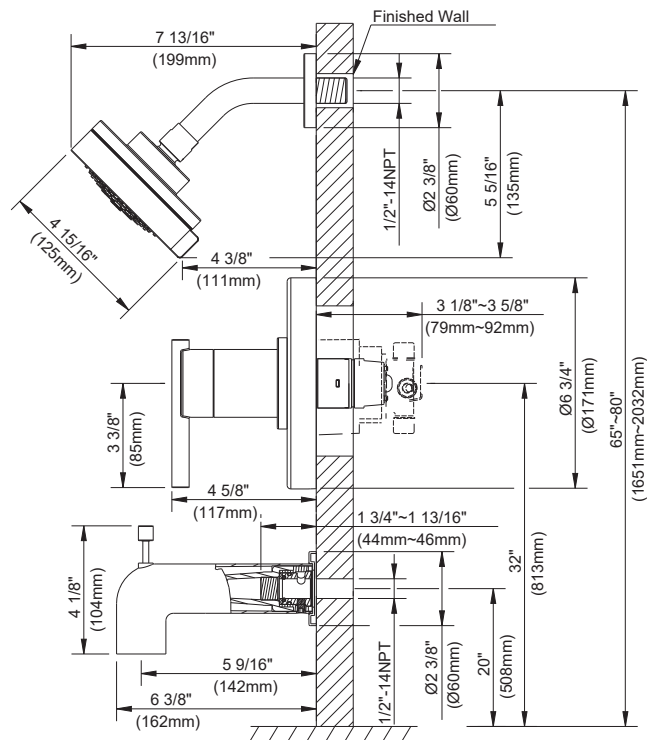
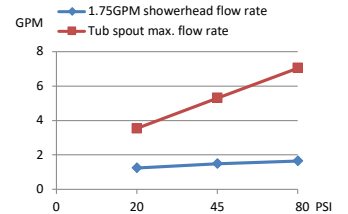
Color tiles intended for reference only.

Color	Code	Description
		Chrome
	BN	Brushed Nickel
	BS	Satin Black
	BB	Brushed Bronze

Standards & Certifications

ASME A112.18.1/CSA B125.1
EPA WaterSense®
ADA for lever handle control
California Energy Commission (CEC)

Flow Rate



Submittal Information:

Name: _____
Location: _____

Contractor: _____
Contact #: _____

CARACTÉRISTIQUES

Caractéristiques et avantages



- Bec inverseur pour baignoire
- Nécessite la plomberie brute Treysta® de Gerber de la série G00GS50 (entrées horizontales) ou G00GS52 (entrées verticales), vendue séparément
- Cartouche d'équilibrage de pression à disque en céramique Treysta® comprise
- Pomme de douche à cinq fonctions Parma® de 4 1/2 po, D460064, Débit maximal de 1,75 gal/min (6,6 L/min) à 80 psi comprise
- Bras de douche en métal de 6 po (15,2 cm)
- Bec de baignoire de 6 1/2 po, DA666934
- Ensemble pour murs profonds au fini assorti, vendu séparément (D113001)
- Ensemble pour murs peu profonds au fini assorti, vendu séparément (GA663B11)

Couleurs/finis offerts

Les carrés de couleur ne sont fournis qu'à titre de référence seulement.

Couleur Code Description

		Chrome
		BN Nickel Brossé
		BS Noir Satiné
		BB Bronze Brossé

Normes et certifications

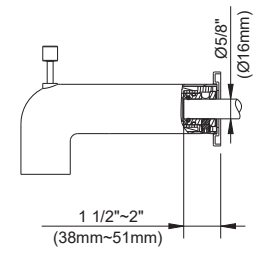
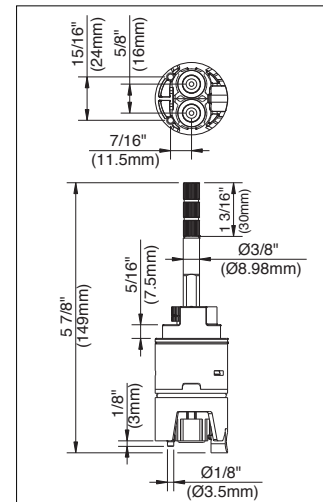
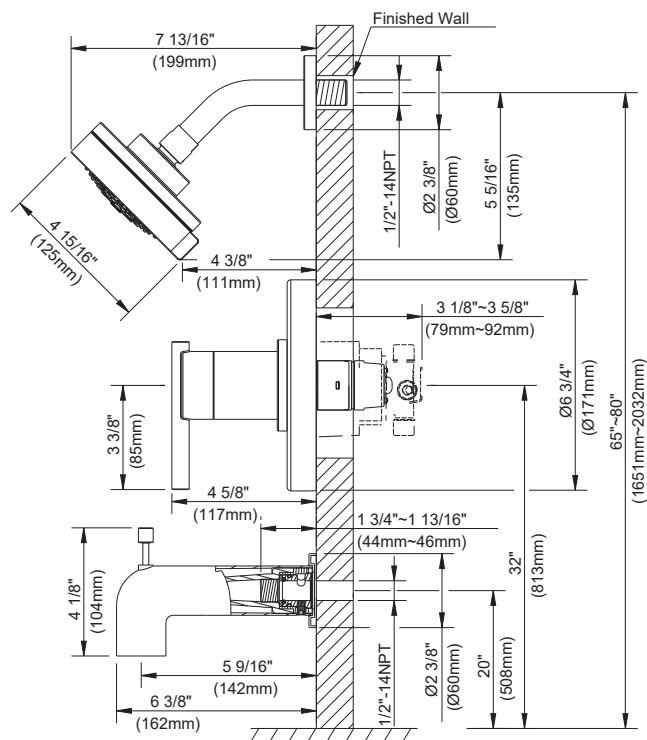
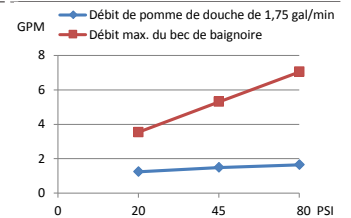
ASME A112.18.1/CSA B125.1

EPA WaterSense®

Conformité aux normes de l'ADA pour le contrôle des poignées à levier

California Energy Commission (CEC)

Débit



Renseignements pour la soumission :

Nom : _____

Entrepreneur : _____

Emplacement : _____

Numéro de téléphone : _____

ESPECIFICACIONES

Caractéristiques et avantages



- Cambiador de flujo sobre caño de bañera
- Requiere empalme Treysta® de Gerber, serie G00GS50 (entradas horizontales) o serie G00GS52 (entradas verticales), se vende por separado
- Incluye cartucho de balanceo de presión tipo disco de cerámica Treysta®
- Incluye el cabezal de ducha Parma® de 4 1/2" con 5 funciones, D460064, Flujo máximo de 1,75 gpm (6,6 l/min) a 80 psi
- Brazo de ducha de metal de 6"
- Caño de bañera de 6 1/2", DA666934
- Kit para paredes profundas con el mismo tipo de acabado, D113001, se vende por separado
- Kit para paredes de poca profundidad con el mismo tipo de acabado, GA663B11, se vende por separado

Colores/Acabados disponibles

Los cuadros de color son solo de referencia.

Color Código Descripción

		Cromo
		BN Níquel Cepillado
		BS Negro Satinado
		BB Bronce Cepillado

Estándares y certificación

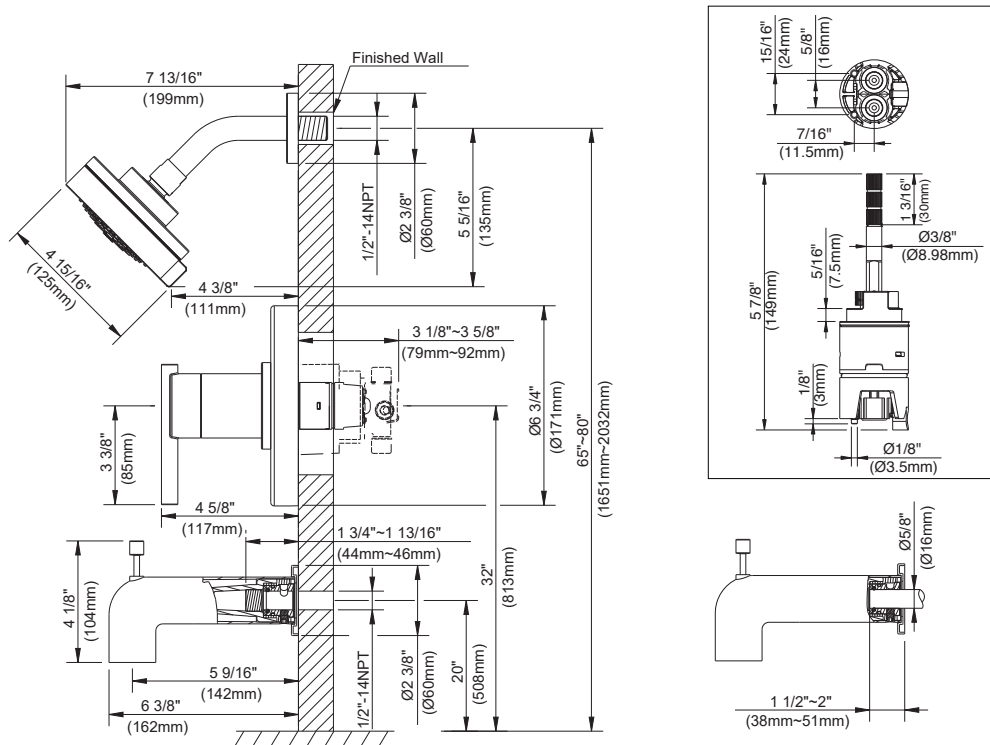
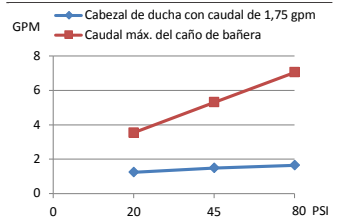
ASME A112.18.1/CSA B125.1

EPA WaterSense®

Cumple con la ley ADA sobre el control de la manija de palanca

Comisión de Energía de California (CEC)

Caudal



Información a presentar:

Nombre: _____
Ubicación: _____

Contratista: _____
N.º de contacto: _____