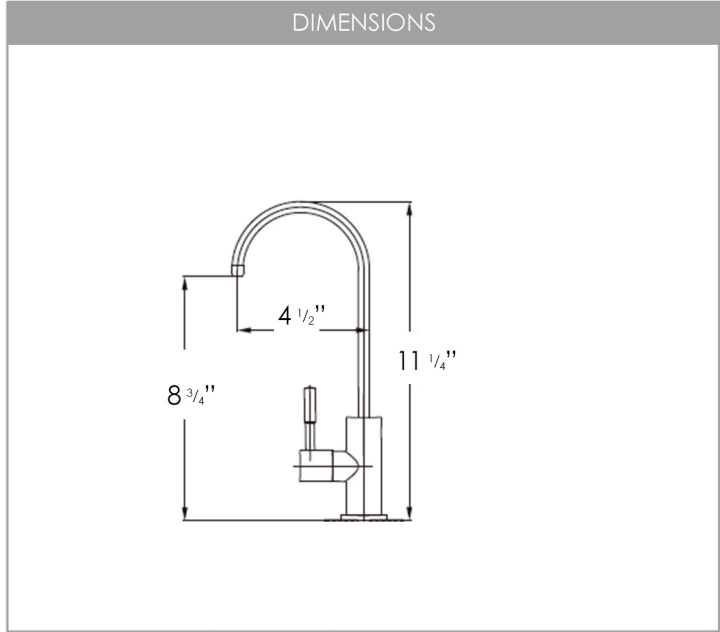




LODI
K-142
DRINKING WATER TAP



RECOMMENDED ACCESSORIES

A-802 FAUCET PLATE S-01S SOAP DISPENSER S-01N LEVER

HANDLE TYPE

LEVER

NUMBER OF HANDLE

1

CARTRIDGE MODEL

Kerox®

SIZE: 25 mm
STYLE: LEVER

SPOUT SWIVEL (DEGREES)

360°

FAUCET FINISH

BRUSHED(S)	MATTE BLACK (N)
BRUSHED GOLD (G)	

PRODUCT DIMENSIONS

Faucet Height (in)	11 1/4"
Spout Height (in)	8 3/4"
Spout Reach (in)	4 1/2"

CONFIGURATION

1-HOLE 3-HOLE

INSTALLATION

DESIGNED FOR EASY INSTALLATION.
INSTALLATION INSTRUCTIONS INCLUDED IN THE BOX.

MATERIAL

SUS 304

STAINLESS STEEL

CUT OUT HOLE

1 1/2"

DECK PLATE

NO INCLUDED. REQUIRED FOR 3 HOLE INSTALLATION

WATER FLOW

MAX. **2.5**

WATER FLOW RATE (GPM)

WATERLINES MODEL

CONNECTIONS 3/8"

WARRANTY

This product is covered by a limited lifetime warranty. Consult our website for complete details.

PRODUCT CARE

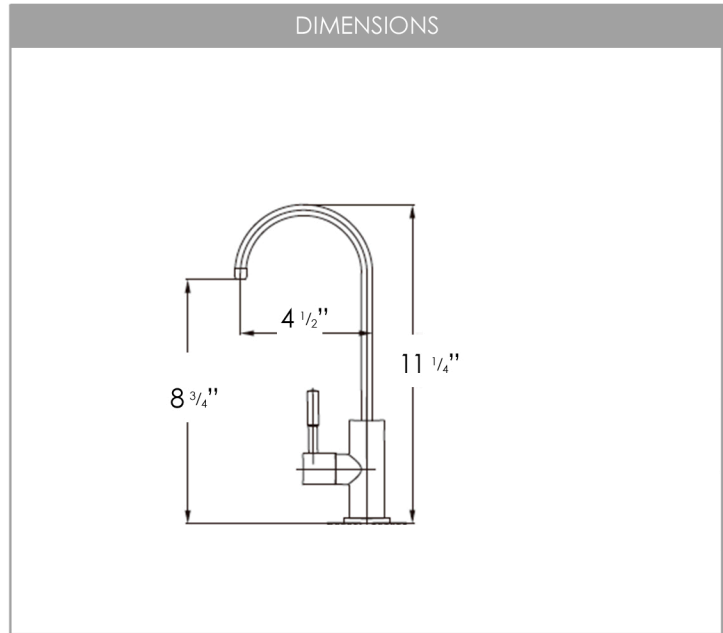
- Wipe faucet with damp cloth and mild household cleanser.
- Dry with soft cloth to maintain original appearance.
- Remove hard water stains with 50/50 solution vinegar and water.
- If mineral deposits are too hard to remove, specially in the aerator, unscrew aerator by hand or with tool provided with faucet, soak aerator in 50/50 vinegar and water solution for several hours, rub your fingers and use a tooth brush to remove mineral deposits, place aerator back into original position.

STANDARDS COMPLIANCE

UPC
C



LODI
K-142
ROBINET D'EAU POTABLE



ACCESSOIRES RECOMMANDÉS

A-802 PLAQUE DE ROBINET
S-01S DISTRIBUTEUR DE SAVON
S-01N LEVIER

TYPE DE POIGNÉE

LEVIER

NOMBRE DE POIGNÉE

1

MODÈLE DE CARTOUCHE

Kerox®

TAILLE: 25 mm
STYLE: LEVIER

BEC PIVOTANT (DEGRÉS)

360°

FINITION DU ROBINET

BROSSÉ(S) NOIR MAT (N)
DORÉ BROSSÉ (G)

DIMENSIONS DU PRODUIT

Hauteur du robinet (po) 11 1/4"
Hauteur du bec (po) 8 3/4"
Portée du bec (po) 4 1/2"

CONFIGURATION

✓

1-TROU 3-TROUS

INSTALLATION

CONÇU POUR UNE INSTALLATION FACILE.
INSTRUCTIONS D'INSTALLATION INCLUSES DANS LA BOÎTE

MATÉRIEL

SUS 304

ACIER INOXYDABLE

TAILLE DE LA COUPE

1 1/2"

PLAQUE DE PLATEAU

NON INCLUS. REQUIS POUR UNE INSTALLATION A 3 TROUS

DÉBIT D'EAU

MAX. **2.5**

DÉBIT D'EAU (GPM)

MODÈLE DE FLOTTAISON

CONNEXIONS 3/8 po

GARANTIE

Ce produit est couvert par une garantie à vie limitée. Consultez notre site internet pour obtenir tous les détails.

ENTRETIEN

- Essuyez le robinet avec un chiffon humide et un nettoyant ménager doux.
- Séchez avec un chiffon doux pour conserver l'apparence d'origine.
- Enlevez les taches d'eau calcaire avec un mélange de 50 % d'eau et 50 % de vinaigre.
- Si les dépôts de minéraux sont trop difficiles à enlever, spécialement dans l'aérateur, dévissez-le à la main ou à l'aide d'un outil fourni avec le robinet, trempez-le dans un mélange de 50 % d'eau et 50 % de vinaigre pendant plusieurs heures, utilisez une brosse à dents pour éliminer les dépôts de minéraux, et remplacez-le dans sa position

NORMES CONFORMES