



Assembly & Installation Instructions

CAUTION: Read instructions carefully and turn electricity off at main circuit breaker panel before beginning installation.

7020, 7021, 7022 & 7023

WARNING - This product contains chemicals known to the State of California to cause cancer, birth defects and /or other reproductive harm. Thoroughly wash hands after installing, handling, cleaning, or otherwise touching this product.

NOTE:

This fixture comes with replaceable ballast. Should the ballast fail, contact a qualified electrician to replace it. If further assistance is required, contact Warranty Services at: (864) 599-6000.

NOTE:

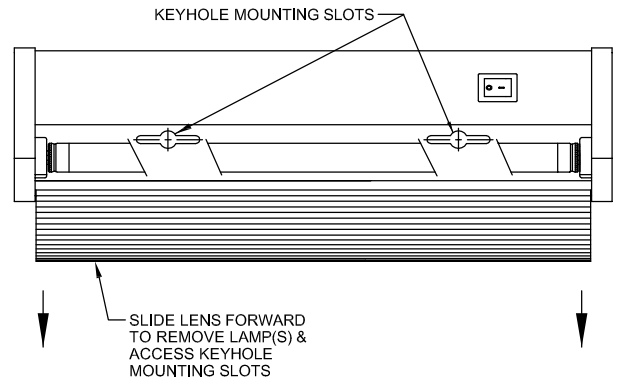
Lamp contains mercury, dispose of according to applicable laws. 1-800-555-5629 www.lamprecycle.org

IMPORTANT SAFETY INSTRUCTIONS

1. Read all of these instructions before installing fixture.
2. Keep these instructions in a safe place for future reference.
3. Only qualified electricians in accordance with local codes should perform all installations.
4. **WARNING: PRIOR TO INSTALLATION MAKE SURE ELECTRICAL POWER SUPPLY FOR INSTALLATION CIRCUIT IS SHUT DOWN AT ELECTRICAL SERVICE PANEL BEFORE STARTING INSTALLATION. DO NOT RE-ENERGIZE CIRCUIT UNTIL INSTALLATION IS FULLY COMPLETED.**
5. Fixture is designed to be electrically grounded.
WARNING: TO PREVENT SHOCK CLOSELY FOLLOW GROUNDING DIRECTIONS.

INSTALLATION INSTRUCTIONS FOR LIGHT FIXTURE

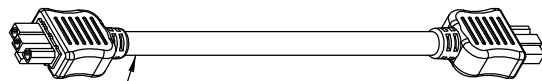
1. Select a suitable mounting location capable of supporting the fixture.
DO NOT MOUNT OVER STOVE.
2. Remove lens and lamp(s) from fixture during mounting.



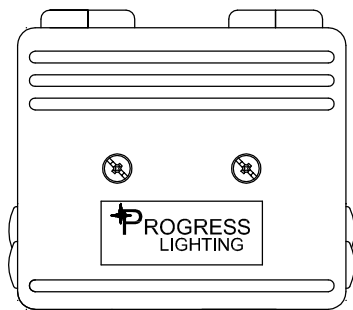
SAVE THESE INSTRUCTIONS

TO ELECTRICALLY FEED FIXTURE

Electrical power can be brought to the light fixture with Progress Linkable Power Cables (not included- P8735 [6"], P8733 [12"], P8737 [18"] or P8738 [24"]) and the Progress Linkable Power Module (not included- P8740)



Power Cable (P8733-12", 8735-6", 8737-18" & 8738-24") (Sold Separately)



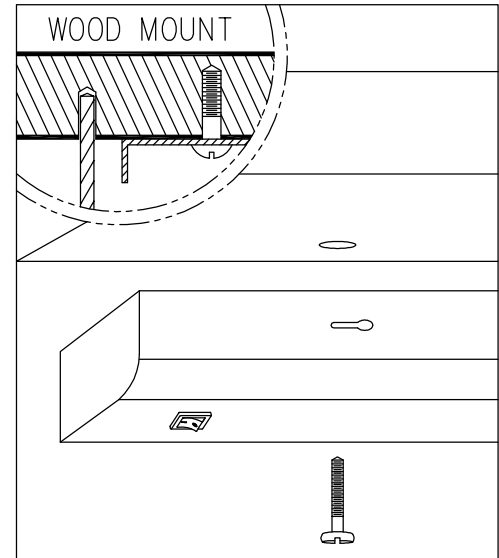
Power Module (P8740) (Sold Separately)



CAUTION: Read instructions carefully and turn electricity off at main circuit breaker panel before beginning installation.

For Mounting Onto Wood Or Metal

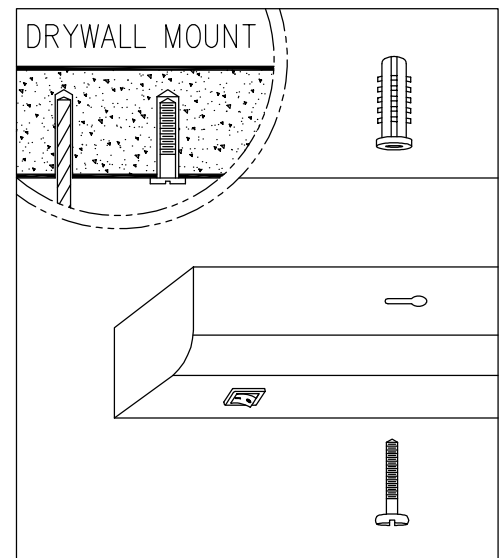
1. Place fixture up to mounting surface and mark position of keyhole slot on the mounting surface with a pencil. The screw hole locations must be exact for the fixture to mount properly.
2. Mounting surface for the fixture should be a minimum of 3/8" thick wood.
3. Drill a pilot hole just smaller than the screw diameter. Drive screws into pilot holes until approximately 1/8" of space remains under the head of the screw. Align keyhole slots in fixture with the two mounting screws and slide into place so that the screw heads are positioned within the narrow end of the slots. Tighten screws securely.



For Mounting Onto Dry Wall

1. Drill a pilot hole just smaller than the anchor. Push the anchor into the hole until it is flush with the mounting surface and start the screws.
2. When approximately 1/8" of space remains under the head of the screw, align keyhole slots in fixture with the two mounting screws and slide into place. Tighten screws securely.

Once wiring and mounting is complete, replace lamp(s) and glass lens, restore power at appropriate electrical service panel.





Instrucciones de montaje instalación

Precaución: Lea las instrucciones cuidadosamente y antes de comenzar la instalación desconecte la electricidad en el tablero de cortocircuitos principal.

ADVERTENCIA - Este producto contiene sustancias químicas que según el Estado de California causa cáncer, defectos de nacimiento y (o) daño al sistema reproductor. Lavarse bien las manos después de instalar, manipular, limpiar o tocar de manera alguna este producto.

NOTA:

Este accesorio viene con el lastre reemplazable. Si el lastre falla, entre en contacto con a electricista cualificado para sustituirlo. Si se requiere la ayuda adicional, entre en contacto con los servicios de la garantía en: (864) 599-6000.

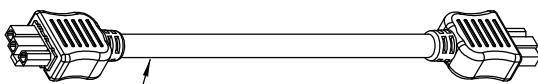
INSTRUCCIONES IMPORTANTES DE SEGURIDAD

1. Antes de instalar este aparato de luz lea todas las instrucciones.
2. Conserve las instrucciones en un lugar seguro para futuras referencias.
3. Todas las instalaciones deben ser realizadas únicamente por electricistas calificados y conforme a los códigos locales.
4. **ADVERTENCIA: ANTES DE COMENZAR LA INSTALACIÓN ASEGÚRESE DE QUE LA CORRIENTE DE SUMINISTRO PARA EL CIRCUITO DE LA INSTALACIÓN ESTÉ DESCONECTADA EN EL TABLERO CORRESPONDIENTE. NO VUELVA A CONECTAR EL CIRCUITO HASTA QUE LA INSTALACIÓN SEA COMPLETAMENTE TERMINADA.**
5. Este aparato de luz está diseñado para instalación con puesta a tierra.
ADVERTENCIA: PARA EVITAR DESCARGAS ELÉCTRICAS SIGA CUIDADOSAMENTE LAS DIRECCIONES DE LA PUESTA A TIERRA,

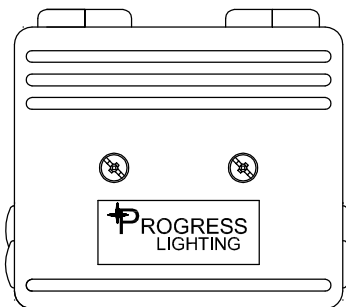
CONSERVE ESTAS INSTRUCCIONES

PARA UN APARATO DE LUZ CON ALIMENTACIÓN ELÉCTRICA

Eléctrico energía poder ser traer luz accesorio con progresar enlazable energía cable (no incluido P8735 [152.4mm], P8733 [304.8mm], P8737 [457.2mm] o P8738 [609.6mm]) y progresar enlazable energía módulo (no incluido P8740)



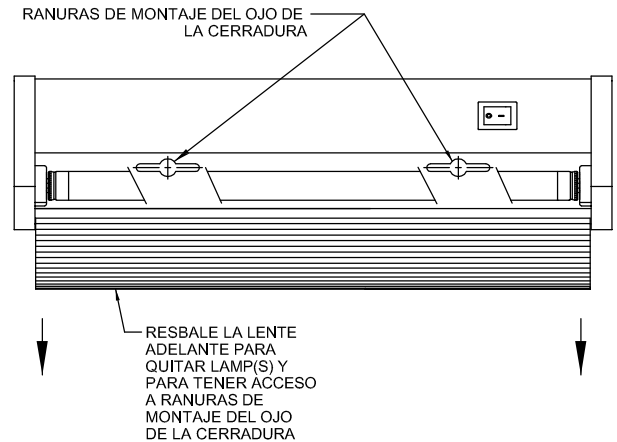
Cable De Transmisión (P8733-304.8mm, 8735-152.4mm, 8737-457.2mm Y 8738-609.6mm) (Seperately Vendido)



Módulo De la Energía (P8740) (Seperately Vendido)

INSTRUCCIONES DE INSTALACIÓN PARA EL APARATO DE LUZ XENON

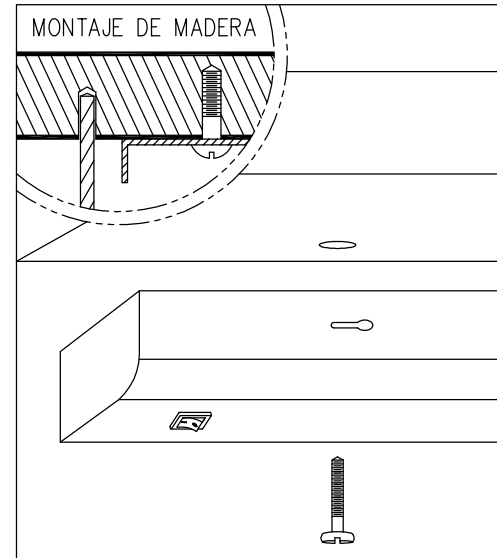
1. Seleccione una superficie de montaje apropiada capaz de soportar el aparato de luz.
NO LO INSTALE SOBRE UNA COCINA.
2. Quite la lente y el lamp(s) del accesorio durante el montaje.



Precaución: Lea las instrucciones cuidadosamente y antes de comenzar la instalación desconecte la electricidad en el tablero de cortocircuitos principal.

Para montaje sobre madera o metal

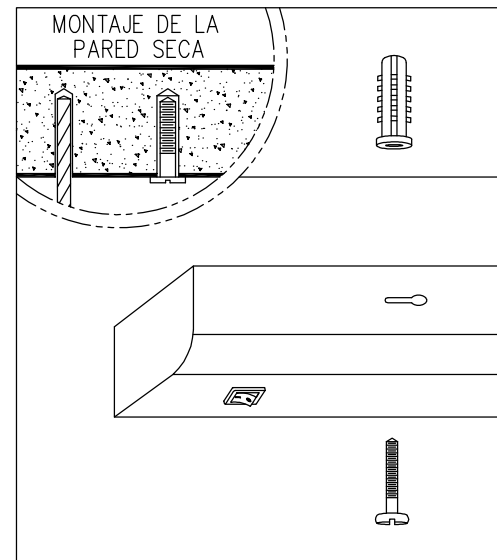
1. Coloque el aparato de luz sobre la superficie de montaje y con un lápiz marque la posición de la ranura en la superficie de montaje. La ubicación de los agujeros para tornillos debe ser exacta para que el aparato de luz pueda ser montado en manera apropiada.
2. La superficie de montaje para el aparato de luz debe tener un espesor mínimo de 3/8".
3. Taladre un agujero guía de diámetro apenas inferior al diámetro del tornillo. Introduzca los tornillos en los agujeros guías hasta que quede un espacio de aproximadamente 1/8" debajo de la cabeza del tornillo. Alinee las ranuras del aparato de luz con los dos tornillos de montaje y deslícelo en el lugar de modo que la cabeza de los tornillos queden enganchadas en el extremo angosto de las ranuras. Ajuste firmemente los tornillos.



Para montaje en mampostería

1. Taladre un agujero guía un poco más pequeño que el sostén. Introduzca el sostén en el agujero hasta que quede pegado a la superficie de montaje y coloque los tornillos.
2. Cuando quede un espacio de aproximadamente 1/8" debajo de la cabeza del tornillo, alinee las ranuras del aparato de luz con los dos tornillos de montaje y deslícelo en el lugar. Ajuste firmemente los tornillos.

Cuando se hayan completado la instalación eléctrica y el montaje, vuelva a colocar la(s) bombilla(s) y las lentes de vidrio, y reconecte la electricidad en el tablero de cortacircuitos correspondiente.



Mise en Garde: Lire soigneusement et couper le courant au niveau du disjoncteur avant de commencer l'installation.

AVERTISSEMENT - Ce produit contient des composants chimiques qui selon L'état de Californie provoquent un cancer, des infirmités de naissance et (ou) du mal au système reproductif. Il faut laver les mains soigneusement après avoir installé, manipulé, nettoyé, ou autrement touché ce produit.

REMARQUE:

Ce montage vient avec le ballast remplaçable. Si le ballast échoue, contactez un électricien qualifié pour le remplacer. Si davantage d'aide est exigée, entrez en contact avec les services de garantie à : (864) 599-6000.

REMARQUE:

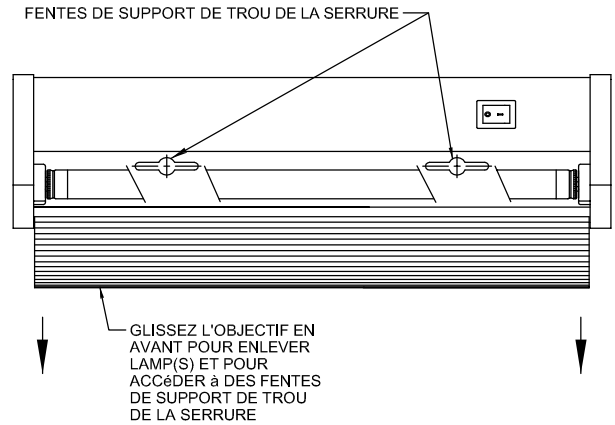
Lampe contient du mercure, éliminer conformément aux lois applicables. 1-800-555.5629 www.lamprecycle.org

INSTRUCTIONS D'INSTALLATION POUR LE MONTAGE LÉGER

1. Choisissez un endroit approprié de support capable de soutenir le montage.
NE MONTEZ PAS LE FOURNEAU FINI.
2. Enlevez l'objectif et le lamp(s) du montage pendant le support.

IMPORTANTES MESURES DE SÉCURITÉ

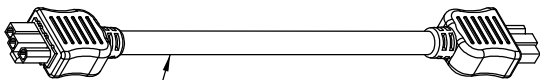
1. Lire les instructions avant d'installer le dispositif d'éclairage.
2. Conserver ces instructions afin de les consulter à l'enir.
3. L'installation doit s'effectuer selon les normes locales uniquement par des électriciens qualifiés.
4. **AVERTISSEMENT: AVANT DE COMMENCER L'INSTALLATION S SURER QUE LE COURANT ALIMENTANT LE CIRCUIT EST COUPÉ AU NIVEAU DU DISJONCTEUR. NE PAS ALIMENTER LE CIRCUIT AVANT DE TERMINER COMPLÈTEMENT L'INSTALLATION.**
5. Le dispositif d'éclairage est conçu pour être mis à la terre électriquement.
AVERTISSEMENT: POUR EVITER LA SECOUSSE ÉLECTRIQUE SUIVRE LES INSTRUCTIONS DE LA MISE à LA TERRE.



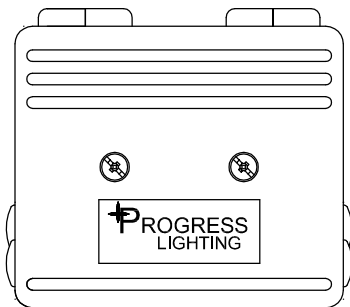
CONSERVER CES INSTRUCTIONS

POUR ALIMENTER ÉLECTRIQUEMENT LE MONTAGE

Le courant électrique peut être apporté au montage léger avec les câbles électriques liables de progrès (P8735 non inclus [152.4mm], P8733 [304.8mm], P8737 [457.2mm] ou P8738 [609.6mm]) et le module liable de puissance de progrès (P8740 non inclus)



Cable électrique (P8733-304.8mm, 8735-152.4mm, 8737-457.2mm Et 8738-609.6mm) (Seperately Vendu)



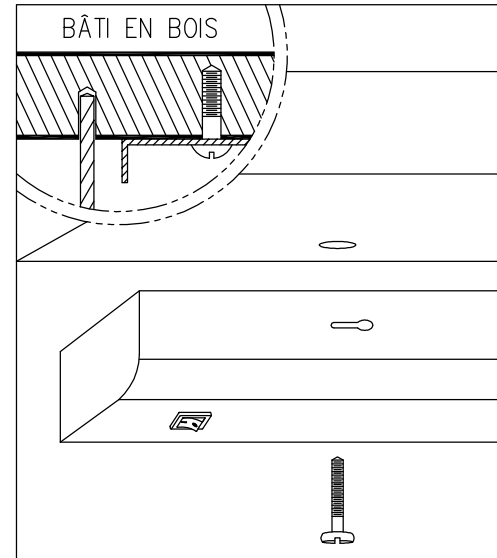
Module De Puissance (P8740) (Seperately Vendu)



Mise en Garde: Lire soigneusement et couper le courant au niveau du disjoncteur avant de commencer l'installation.

Installations sur bois ou metal

1. Placer le dispositif d'éclairage sur la surface de montage et indiquer la position de la rainure sur la surface de montage à l'aide d'un crayon. Les trous pour les vis doivent être exacts pour que l'installation du dispositif d'éclairage soit adéquate.
2. La surface de montage pour le dispositif d'éclairage doit être d'une épaisseur d'au moins 3/8".
3. Percer un trou plus petit que le diamètre de la vis. Foncer les vis dans les trous jusqu'à ce qu'un espace de 1/8" reste sous la tête de la vis. Aligner les rainures du dispositif d'éclairage avec les deux vis de montage et faites glisser en place pour que les têtes des vis restent dans les extrémités étroites des rainures. Serrer les vis à fond.



Installations sur mur sec

1. Percer un trou plus petit que l'écrou. Insérer l'écrou dans le trou pour qu'il reste au ras de la surface de montage et commencer à serrer la vis.
2. Serrer la vis jusqu'à ce qu'un espace de 1/8" reste sous la tête de la vis. Aligner les rainures du dispositif d'éclairage avec les deux vis de montage et faites glisser en place. Serrer les vis à fond.

Après le câblage et montage, replacer l'(les) ampoule(s) et la lentille en verre, raligner au niveau du disjoncteur.

