



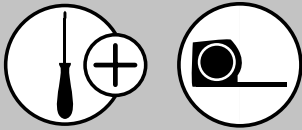
12400 Earl Jones Way  
 Louisville, KY 40299  
 rev-a-shelf.com  
 Customer Service: 800-626-1126



## INSTALLATION INSTRUCTIONS

### TWO-TIER FILE DRAWER SYSTEM

#### TOOLS REQUIRED:



#### ESTIMATED ASSEMBLY TIME:

**20 MIN**

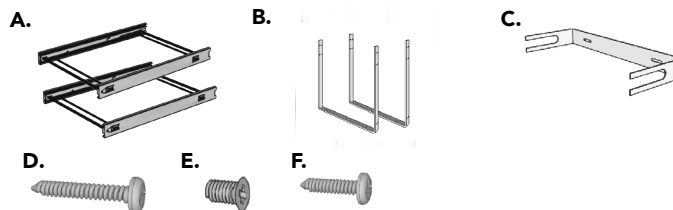
#### CARE AND MAINTENANCE:

Clean with a damp cloth and wipe parts dry. Keep all chemicals away from gas spring piston rod.



#### Parts List

No.	Description	Qty
A	File Hangers with Slides	2
B	U-Shaped Support Brackets	2
C	Adjustable Rear Mounting Bracket	1
D	3/4" Wood Screws	4
E	Machine Screws	16
F	1/2" Wood Screws	3



WATCH TUTORIALS OF OUR PRODUCTS BEING INSTALLED

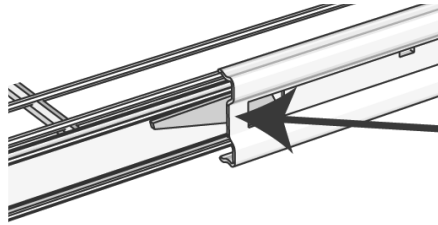


[WWW.REV-A-SHELF.COM/VIDEOS](http://WWW.REV-A-SHELF.COM/VIDEOS)

### STEP 1

Disengage wire file frame from slides by depressing the trigger and pulling slide away from file frame (See Fig. 1). Repeat with all four slides.

FIG. 1



### STEP 2

Attach **upper** slides to the **FRONT** U-shaped support brackets with only 1 machine screw in the **circular hole** (Fig. 2A).

Loosely attach **upper** slides to the **REAR** U-shaped support brackets with (4) machine screws (Fig. 2B).

**NOTE:** The adjustable rear mounting bracket should be placed between the upper slide and the U-shaped support bracket.

**HINT:** Start with the left screw (circular hole) before proceeding with the right screw (slotted hole).



FIG. 2A

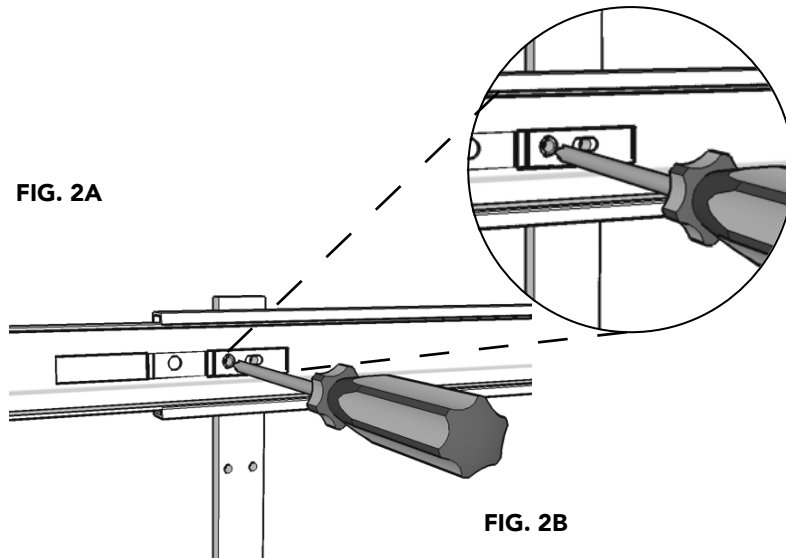
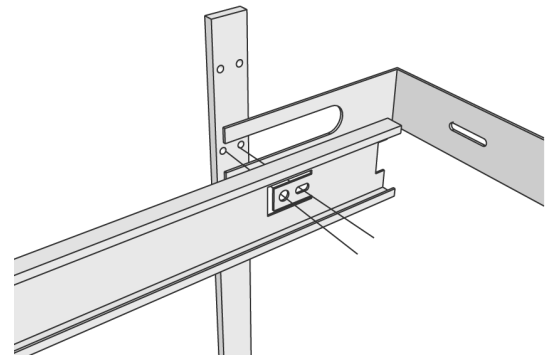


FIG. 2B



### STEP 3

Securely attach **lower** slides to **REAR** U-shaped support brackets with (4) machine screws (See Fig. 3).

**DO NOT** attach **lower** slides to **FRONT** U-shaped bracket at this time!

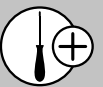
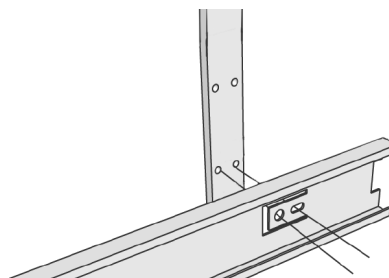


FIG. 3

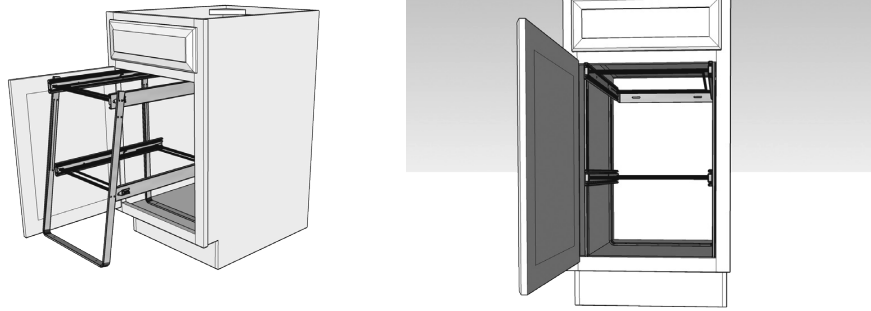


#### STEP 4

Place frame inside cabinet and position from adjacent to side of cabinet opposite the hinged door to allow baskets to slide out without obstruction.

**NOTE: It may necessary to place frame into cabinet at an angle (See Fig. 4).**

FIG. 4



#### STEP 5

Securely attach (1) machine screw (slotted hole) to **FRONT** U-shaped bracket **upper** slide then securely attach **lower** slides to **FRONT** U-shaped support brackets with (4) machine screws (See Fig. 5A & 5B).

FIG. 5A

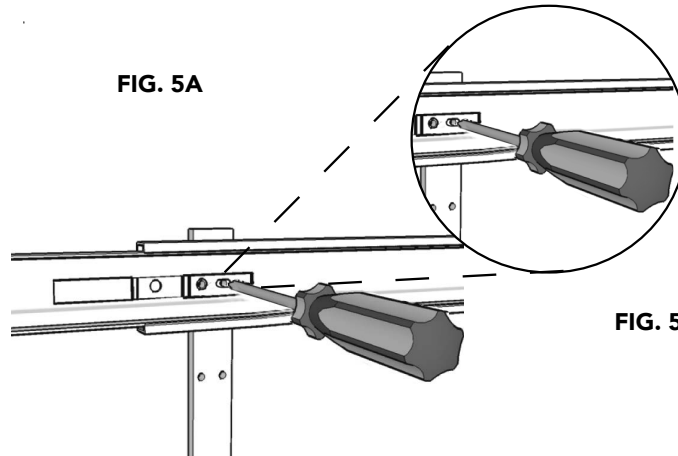
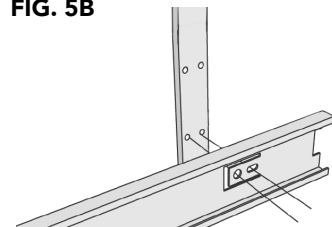


FIG. 5B

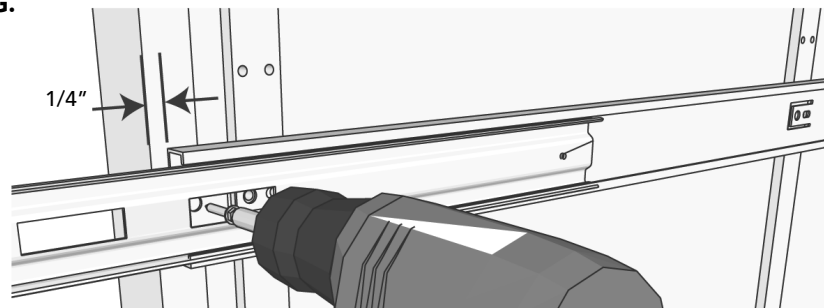


#### STEP 6

Sit front of slide 1/4" back from outside front of cabinet and secure to face frame (or sidewall) with (1) 1/2" wood screw (See Fig. 6).

**NOTE: Pre-drilling with a 3/32" bit for hardware is recommended.**

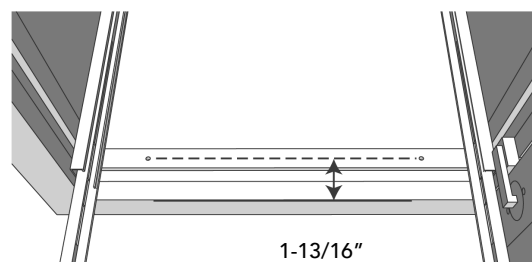
FIG. 6



#### STEP 7

Attach U-shaped support brackets to the cabinet floor with the mounting holes 1-13/16" back from outside front of cabinet as shown with (4) 3/4" wood screws (See Fig. 7).

FIG. 7

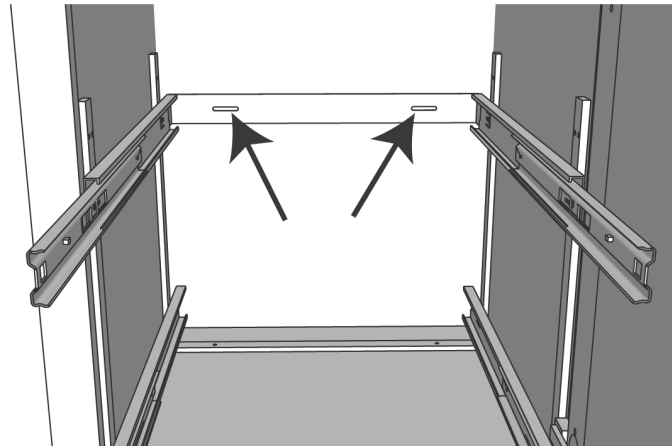


### STEP 8

Extend rear mounting bracket to back of cabinet and attach with (2) 1/2" wood screws (See Fig. 8).



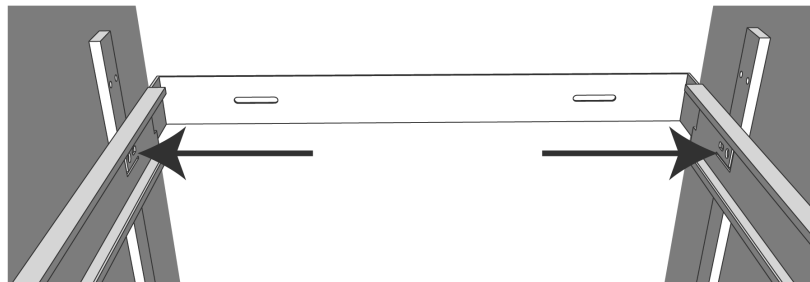
FIG. 8



### STEP 9

Securely tighten rear screws of upper slides to U-shaped support brackets (See Fig. 9).

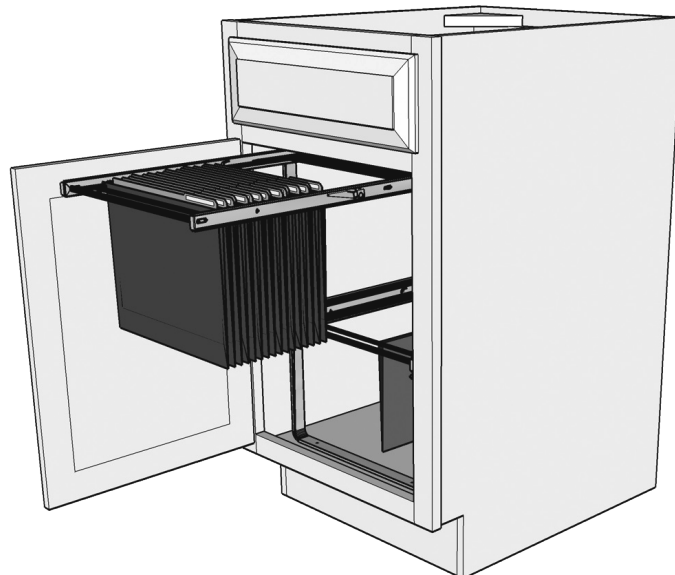
FIG. 9



### STEP 10

Carefully re-engage wire file frames into slides (See Fig. 10).

FIG. 10

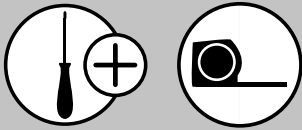


12400 Earl Jones Way  
Louisville, KY 40299  
rev-a-shelf.com  
Customer Service: 800-626-1126

## INSTRUCCIONES DE INSTALACIÓN / INSTRUCTIONS D'INSTALLATION

### SISTEMA DE CAJONES PARA ARCHIVOS DE DOS NIVELES SYSTÈME DE TIROIRS À DEUX NIVEAUX

Herramientas requeridas:  
Outils Requis:



Tiempo estimado de ensamblado:  
Durée de l'installation:

**20 MIN**

#### CUIDADO/ ENTRETIEN:

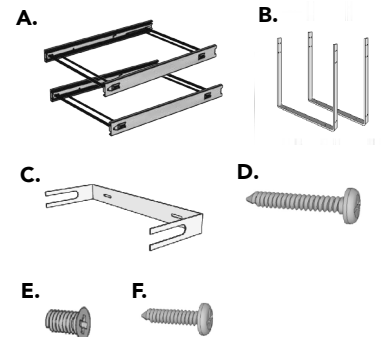
Limpie con un paño húmedo y seque las partes.

Nettoyer avec un chiffon humide et essuyer pour sécher complètement.



#### Lista de partes / Liste des pièces

No.	Descripción / Description	Qty
A	<b>Colgantes de Archivos con Guías</b> <i>Suspension pour dossiers et coulisses</i>	2
B	<b>Ménsulas de Soporte con Forma de U</b> <i>Supports de fixation en forme d'U</i>	2
C	<b>Ménsulas de Montaje Trasero Ajustables</b> <i>Support de montage arrière réglable</i>	1
D	<b>Tornillos Para Madera de 3/4"</b> <i>Vis à bois de 3/4 po</i>	4
E	<b>Tornillos / Vis à métaux</b>	16
F	<b>Tornillos Para Madera de 1/2"</b> <i>Vis à bois de 1/2 po</i>	3



VER VIDEOS DE  
INSTALACIONES DE PRODUCTOS  
REGARDER DES VIDÉOS  
D'INSTALLATIONS DE PRODUITS



WWW.REV-A-SHELF.COM/VIDEOS

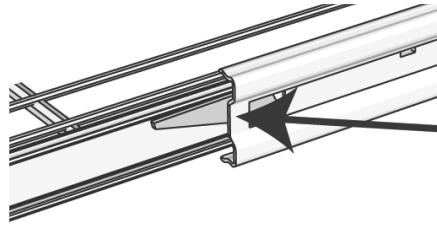
INSTRUCCIONES DE INSTALACIÓN: SISTEMA DE CAJONES PARA ARCHIVOS DE DOS NIVELES  
INSTRUCTIONS D'INSTALLATION: SYSTÈME DE TIROIRS À DEUX NIVEAUX

## STEP 1

**Desconecte el marco de archivos de alambre de las guías presionando el gatillo y quitando las guías del marco de archivos (Ver Fig. 1). Repita con las cuatro guías.**

*Libérez le cadre métallique de suspension de dossiers des coulisses en relâchant le déclencheur et en tirant les coulisses du cadre métallique (voir l'image 1). Répétez cette étape pour les quatre coulisses.*

FIG. 1



## STEP 2

**Fije las guías superiores a las ménsulas de soporte delanteras con forma de U, con un único tornillo en el agujero circular (Fig. 2A).**

**Fije sin apretar las guías superiores a las ménsulas de soporte traseras con forma de U, con (4) tornillos (Fig. 2B).**

**NOTA:** La ménsula de montaje trasero ajustable debería colocarse entre la guía superior y la ménsula de soporte con forma de U.

**CONSEJO:** Comience con el tornillo izquierdo (orificio circular) antes de proceder con el tornillo derecho (orificio ranurado).

*Fixez les coulisses supérieures aux supports de fixation en forme d'U à l'AVANT en installant une (1) seule vis à métaux dans le trou circulaire (image 2A).*

*Fixez librement les coulisses supérieures aux supports de fixation en forme d'U à l'ARRIÈRE avec quatre (4) vis à métaux (image 2B).*

**REMARQUE :** Le support de montage arrière réglable devrait être déposé entre la coulisse supérieure et le support de fixation en forme d'U.

**INDICE :** Commencez par la vis gauche (trou circulaire) avant de passer à la vis droite (trou oblong).

FIG. 2A

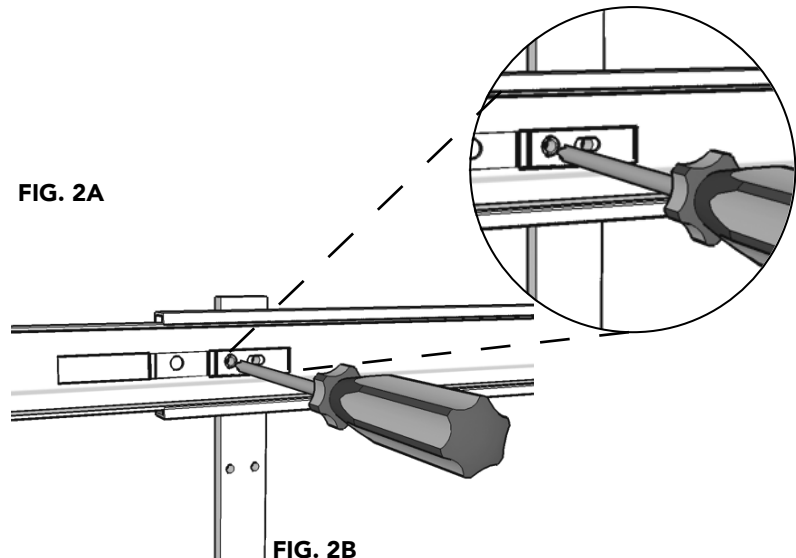


FIG. 2B

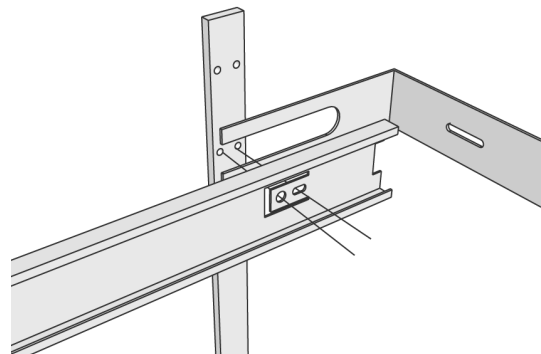
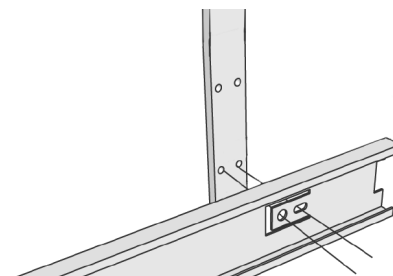


FIG. 3



## STEP 3

**Fije firmemente las guías inferiores a las ménsulas de soporte traseras con forma de U, con (4) tornillos (Fig. 3).**

**¡NO fije las guías inferiores a las ménsulas de soporte delanteras con forma de U en este momento!**

*Fixez fermement les coulisses inférieures aux supports de fixation en forme d'U à l'ARRIÈRE avec quatre (4) vis à métaux (voir l'image 3).*

*Ne fixez PAS les coulisses inférieures au support de fixation en forme d'U qui sont à l'AVANT à cette étape-ci!*

#### STEP 4

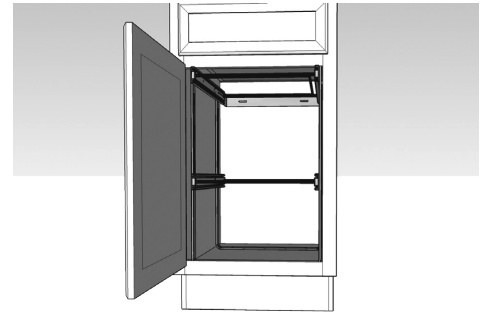
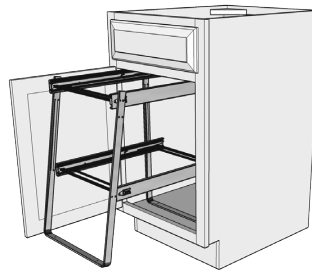
Coloque el marco dentro del armario y posícionelo desde el lado adyacente al costado del armario, opuesto a la puerta con bisagras para permitir que las canastas se deslicen hacia afuera sin ser obstruidas.

**NOTA:** Podría ser necesario colocar el marco en el armario con cierto ángulo (Ver Fig. 4).

*Déposez le cadre dans l'armoire de manière à ce qu'il soit adjacent au côté qui fait face à la porte à charnière afin de permettre aux paniers de glisser sans entrave.*

*REMARQUE :* Il se peut que vous deviez positionner le cadre dans l'armoire avec un angle (voir l'image 4).

FIG. 4



#### STEP 5

Fije firmemente (1) un tornillo (orificio ranurado) a una guía superior de ménsula frontal con forma de U, luego fije firmemente las guías inferiores a las ménsulas de soporte frontales con forma de U con (4) tornillos (Ver Fig. 5A y 5B).

*Fixez fermement une (1) vis à métaux (trou oblong) au support en forme d'U à l'AVANT et aux coulisses supérieures, puis fixez fermement les coulisses inférieures aux supports de fixation en forme d'U à l'AVANT à l'aide de quatre (4) vis à métaux (voir les images 5A et 5B).*

FIG. 5A

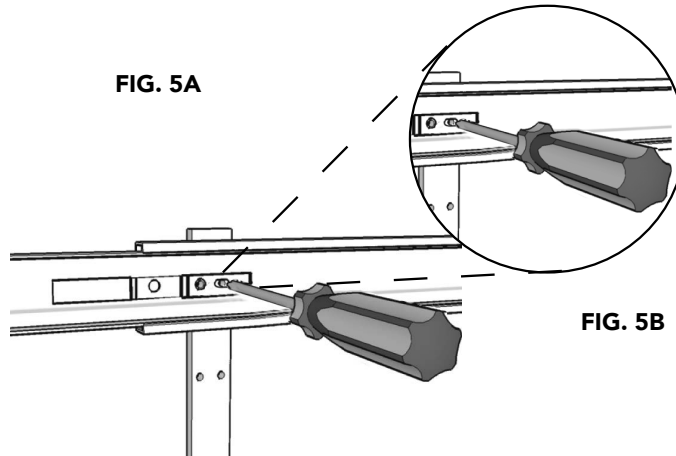
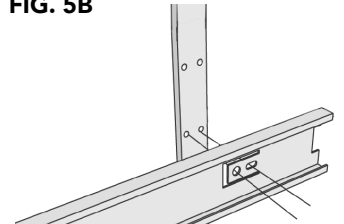


FIG. 5B



#### STEP 6

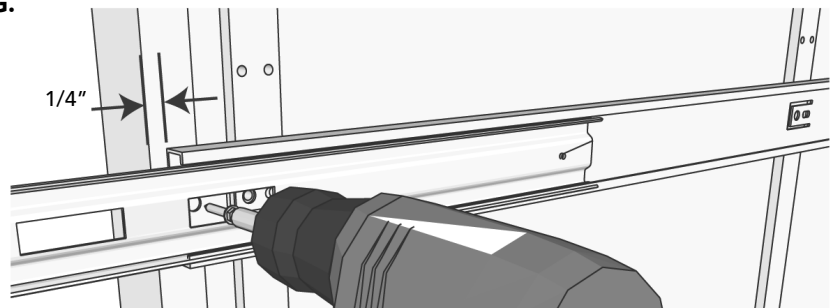
Siéntese en frente a la guía a 1/4" detrás de la parte externa del frente del armario y fíjelo al marco frontal (o la pared) con (1) tornillo para madera de 1/2" (Ver Fig. 6).

**NOTA:** Se recomienda pre-taladar con una broca de 3/32" para metal.

*En laissant un espace de 1/4 po de l'ouverture de l'armoire, fixez le devant de la coulisse au cadre (ou au mur latéral) à l'aide d'une (1) vis à bois de 1/2 po (voir l'image 6).*

*REMARQUE :* Nous vous recommandons de prépercer les trous à l'aide d'une mèche de 3/32 po.

FIG. 6

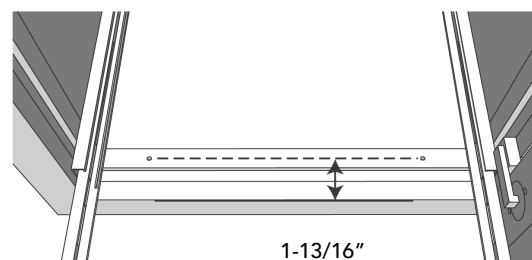


#### STEP 7

Fije las ménsulas de soporte con forma de U al piso del armario con los orificios de montaje 1-13/16" por detrás de la parte externa del frente del armario como se muestra con (4) tornillos para madera de 3/4" (Ver Fig. 7).

*Fixez les supports de fixation en forme d'U au sol de l'armoire à l'aide des trous de montage à 1-13/16 po du devant de l'armoire, comme illustré, avant quatre (4) vis à bois de 3/4 po (voir l'image 7).*

FIG. 7

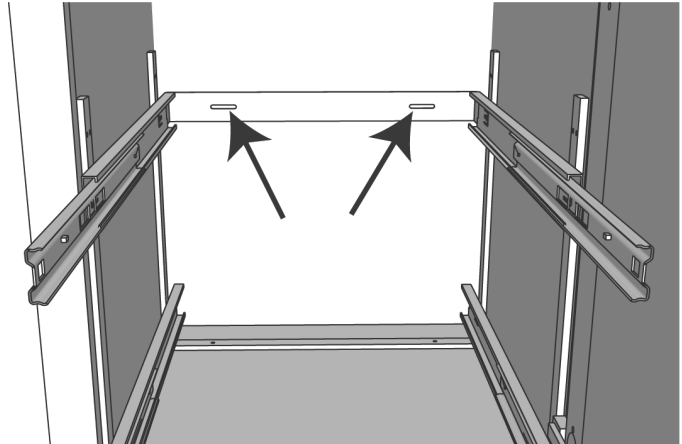


## STEP 8

**Extienda la ménsula de montaje trasera hacia atrás del armario y fijela con (2) tornillos para madera de 1/2" (Ver Fig. 8).**

*Allongez le support de montage arrière à l'arrière de l'armoire et fixez-le à l'aide de deux (2) vis à bois de 1/2 po (voir l'image 8).*

**FIG. 8**

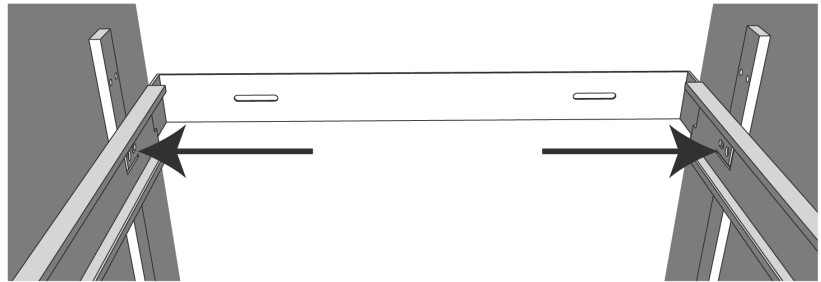


## STEP 9

**Apriete firmemente los tornillos traseros de las guías superiores en las ménsulas de soporte con forma de U (Ver Fig. 9).**

*Serrez fermement les vis arrière reliant les coulisses supérieures et les supports de fixation en forme d'U (voir l'image 9).*

**FIG. 9**

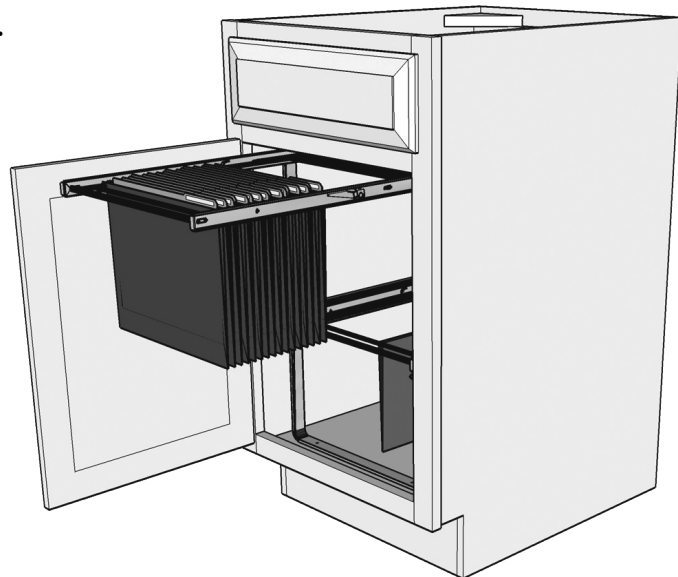


## STEP 10

**Cuidadosamente recoloque los marcos de archivos de alambre en las guías (Ver Fig. 10).**

*Déposez de nouveau avec soin les cadres métalliques de suspension de dossiers sur les coulisses (voir l'image 10).*

**FIG. 10**



12400 Earl Jones Way  
Louisville, KY 40299  
rev-a-shelf.com  
Customer Service: 800-626-1126