

Londontowne Outdoor Post (LED)**OL11307, OL11308-LED****1.2****FEISS®**

EST. 1955

Outdoor**GENERAL PRODUCT INFORMATION:**

This product is safety listed for wet locations.

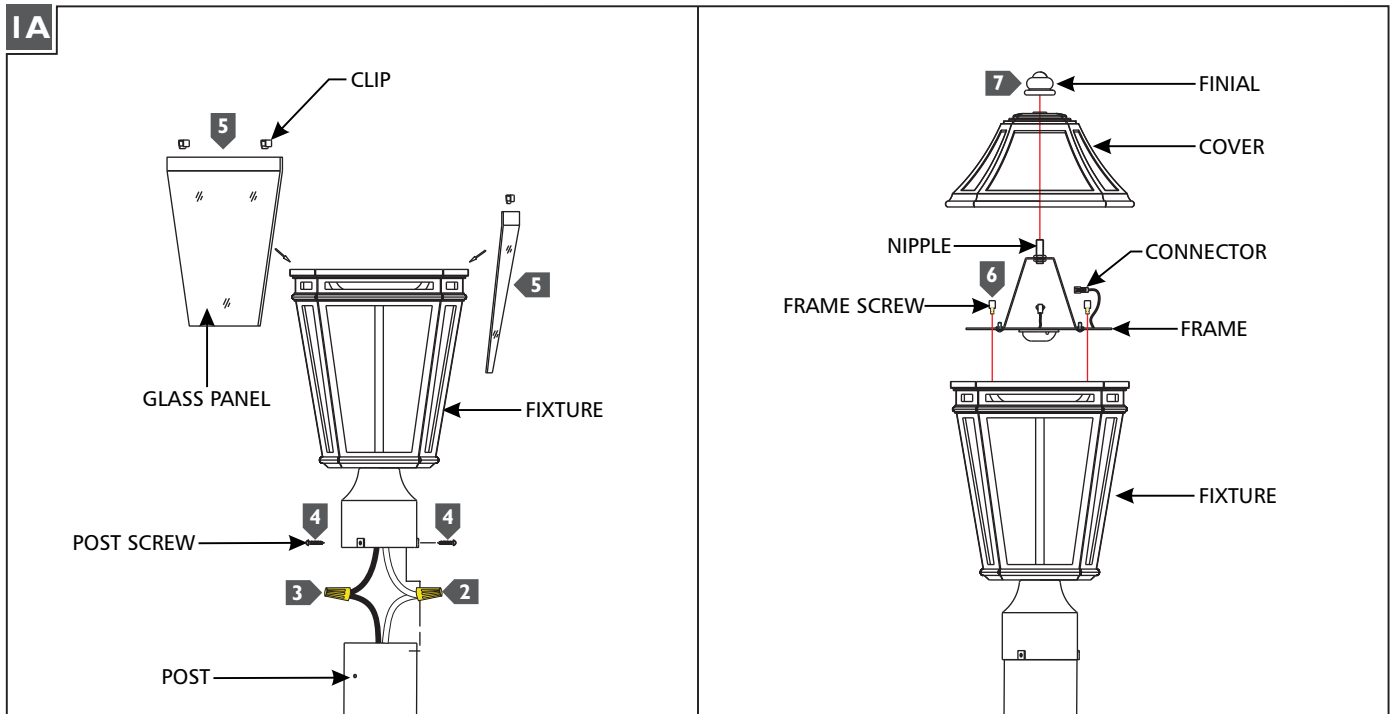
This product may be dimmed with a low voltage electronic dimmer.

This instruction shows a typical installation.

CAUTION - RISK OF FIRE

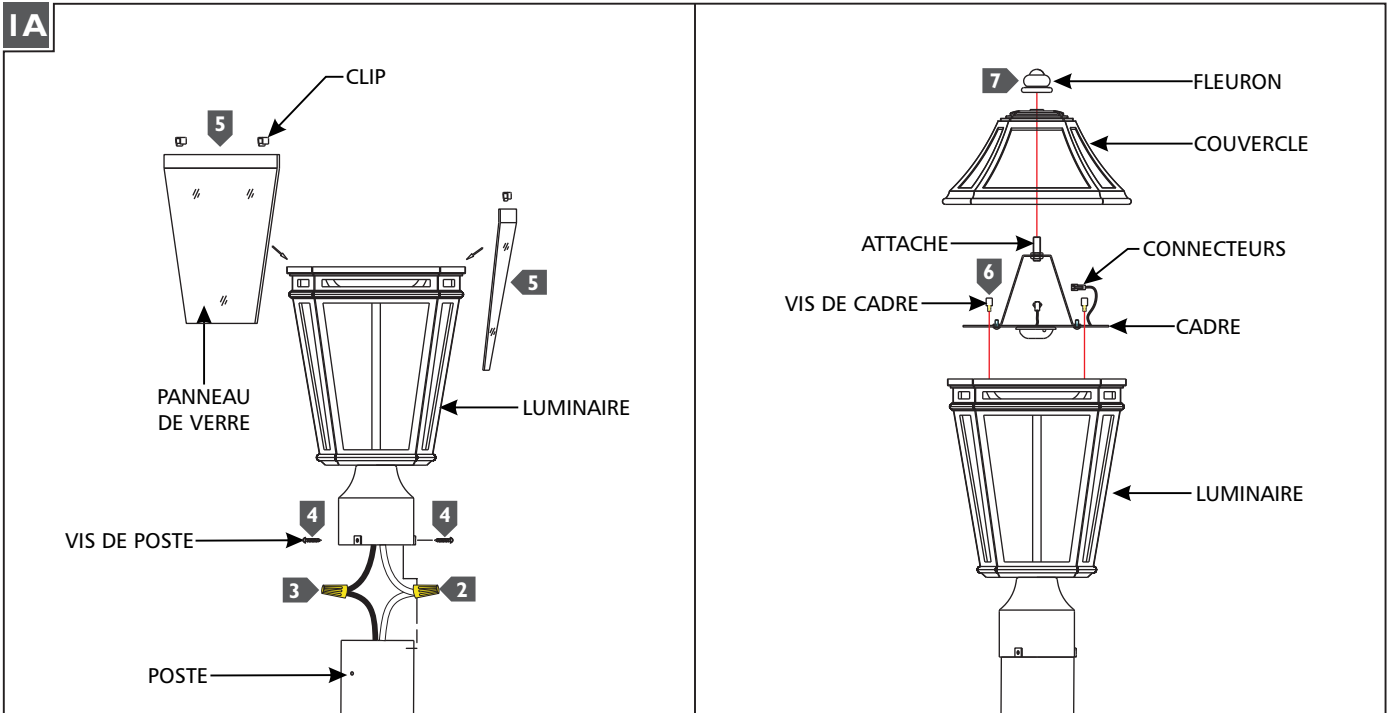
This product must be installed in accordance with the applicable installation code by a person familiar with the construction and operation of the product and the hazards involved.

Use minimum 90°C supply conductors.



- 1** Connect the fixture to a suitable ground in accordance to local electrical codes.
- 2** Connect the white fixture wire to the neutral power line wire with a wire nut.
- 3** Connect the black fixture wire to the hot power line wire with a wire nut.
- 4** Secure the fixture to the post with the post screws making sure to neatly tuck in all wiring.
- 5** Install all glass panels by carefully sliding them into the fixture and securing them using the clips.
- 6** Secure the frame to the fixture using the frame screws and if necessary, connect the connectors.
- 7** Place the cover over the frame and secure it in place by screwing the finial onto the nipple.

ATTENTION : RISQUE D'INCENDIE
 Ce produit doit être installé conformément au code d'installation en vigueur par une personne familière avec la construction et l'exploitation du produit et les risques qu'il entraîne.
Utiliser les conducteurs d'alimentation supérieure à 90° c.

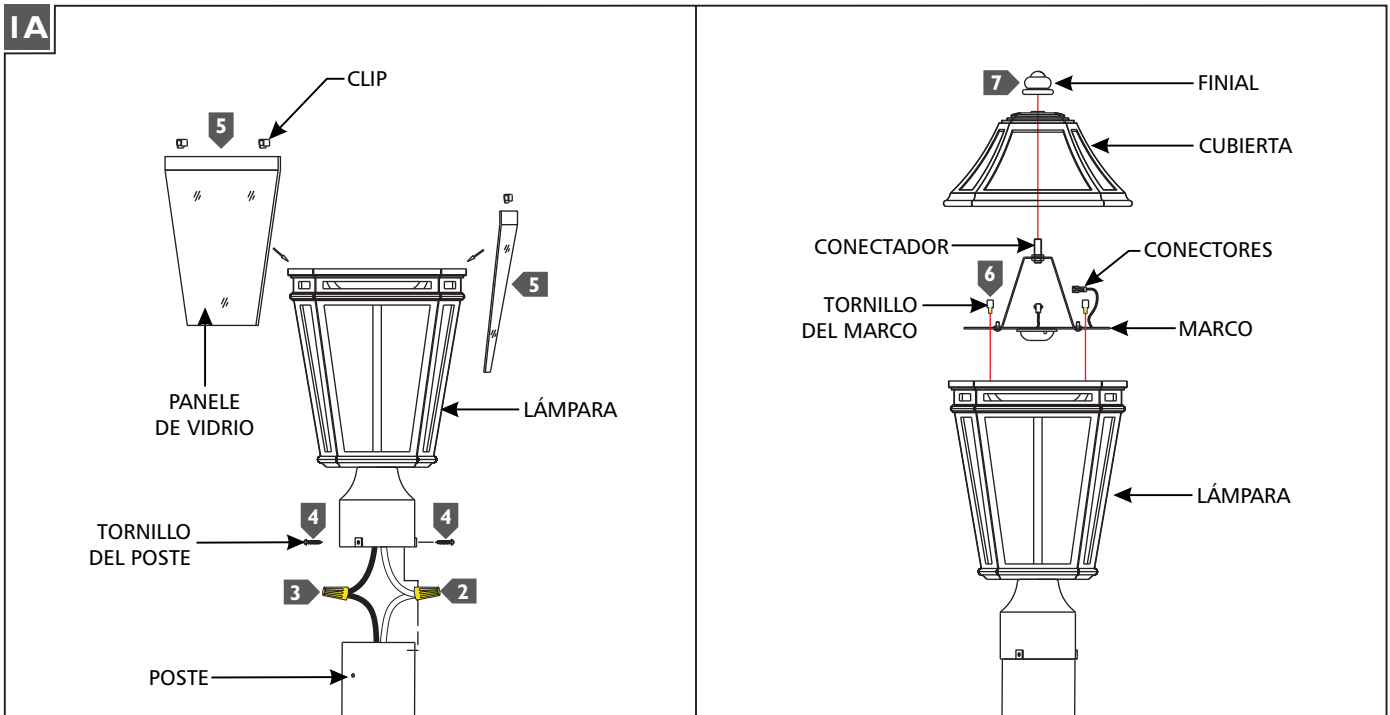


- 1** Connectez le luminaire à un terrain approprié en accord avec les codes électriques locaux.
- 2** Connectez le fil blanc de luminaire au fil de ligne à neutre avec un écrou de fil.
- 3** Connectez le fil noir de luminaire au fil chaud de la ligne d'alimentation avec un écrou de fil.
- 4** Fixez le luminaire à la poste avec les vis de poste en s'assurant de rentrer facilement dans tout le câblage.
- 5** Installer tous les panneaux de verre en les faisant glisser avec précaution dans le luminaire et les fixer à l'aide des clips.
- 6** Fixer le cadre de le luminaire en utilisant les vis de cadre et si nécessaire, connectez les connecteurs.
- 7** Placez le couvercle sur le cadre et le fixer en vissant le fleuron sur le attache.

PRECAUCIÓN: RIESGO DE INCENDIO

Este producto debe instalarse de acuerdo con el código de instalación aplicable por una persona familiarizada con la construcción y operación del producto y los riesgos que conllevan.

Utilizar conductores de suministro mínimo 90° c.



- 1** Conecte la lámpara a una tierra adecuada de acuerdo con los códigos eléctricos locales.
- 2** Conecte el cable blanco de la lámpara al cable de línea de alimentación neutra con una tuerca para cable.
- 3** Conecte el cable negro de la lámpara al cable de línea eléctrica caliente con una tuerca para cable.
- 4** Fije la lámpara al poste con los tornillos del poste a meter cuidadosamente hacer seguro en todo el cableado.
- 5** Instale todos los paneles de vidrio deslizándolos con cuidado en la lámpara y asegurándolos con los clips.
- 6** Fije el marco a la lámpara con los tornillos de marco y si es necesario, conecta los conectores.
- 7** Coloque la cubierta sobre el marco y fijarlo en su lugar atornillando el finial en el conector.

SAVE THESE INSTRUCTIONS!

FEISS[®]

EST. 1955
7400 Linder Ave, Skokie, IL 60077

800.969.3347

www.Feiss.com

© 2018 Feiss. All rights reserved. The "Feiss" graphic is a registered trademark of Feiss. Feiss reserves the right to change specifications for product improvements without notification.
A Generation Brands Company