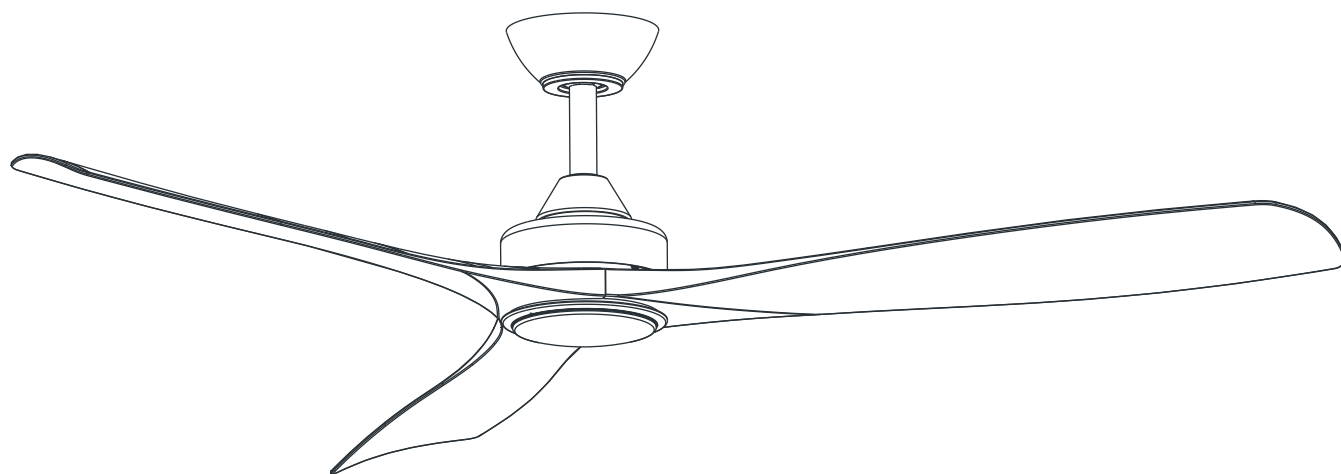




Parrot Uncle

F8310BK110V / F8310110V



English / Español / Français

www.parrotuncle.com



F8310BK110V / F8310110V

Installation & Operating Instructions for the
Parrotuncle Owner's Installation ,Manual

WARNING: SHUT POWER OFF AT FUSE OR CIRCUIT BREAKER


Sicherheit information

1. To reduce the risk of an electrical blow, electricity on the protective switch or the safety box went out before starting.
2. All wiring must correspond to the NASI/NFPA 70-1999 National Electric Code and local electrical regulations. The electrical installation must be carried out by a qualified and approved electrician.
3. The connection box and support construction must be assembled safely and 35 pounds (15.9 kilos) must be able to transport reliably. Use only output boxes listed with labeling


"Accepted for fans with a weight of £ 35 (15.9 kilos) or less."

4. The fan must be installed with a minimum distance of 2.1 m (7 feet) from the posterior edge of the wings to the floor.
5. Do not operate the reverse switch if the fan wings are moving. You have to turn off the fan and stop the wings before reverse the direction of the wing.
6. Do not place objects on the road to wings.
7. To avoid lesions or damage to the fan and other objects, be careful if you work on the fan or clean it.
8. Electrical diagrams only serve as a reference. The lighting rates that are not delivered with the fan must be listed and marked with the valve model that will be installed for use. The switches must be general use switches UL. Take into account the instructions for the appropriate installation included in the lighting rates and the switches.
9. After the electrical connections have been made, the size staircase must be turned up and carefully push to the plug box. The cables must be distributed in such a way that the ground connected driver and the device head are next to the socket.


All fixing screws must be verified before installation and, if necessary, followed.




WARNING: To reduce the risk of injury, knife supports (also known as flanges) cannot be folded during installation or after installation. Do not put any object on the path of wings.




WARNING: Remove rubber motor attacks at the bottom of the fan before mounting the wings or try the engine.




WARNING: To avoid the risk of a fire or an electrical blow, this fan should not be used with a semiconductor speed controller.



WARNING: To avoid a possible electric shock, turn off the current in the main security box before wiring. If you feel that you do not have enough knowledge or experience in electrical wiring, communicate with a license electrician.



WARNING: Electrical diagrams only serve as a reference. The optional use of an lighting rate must be on the list and marked with this fan for use.



WARNING: To reduce the risk of fires, electrical discharges or injuries, assemble the device in a socket that with the inscription accepted for fans with a weight of £ 35) or less. It is marked and use the screws supplied with the plug.

TECHNICAL INFORMATION

SKU	Nominal voltage	Nominal output (motor)	light
F8310BK110V / F8310110V	120V AC	35W	1*3CCT integrated LED MAX.18W



Parrot Uncle

F8310BK110V / F8310110V

Installation & Operating Instructions for the Parrotuncle Owner's Installation ,Manual

WARNING: SHUT POWER OFF AT FUSE OR CIRCUIT BREAKER



Blade screws (1 PC)



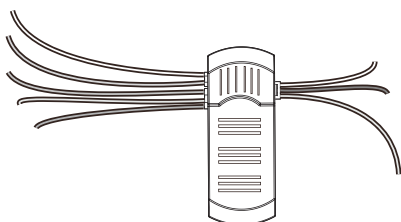
Wire nuts (9 PC)



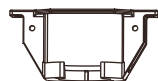
Mounting screws (2 PC)



Washer (2 PC)



REMOTE CONTROL (1 SET)



Mounting bracket



Canopy



Canopy cover



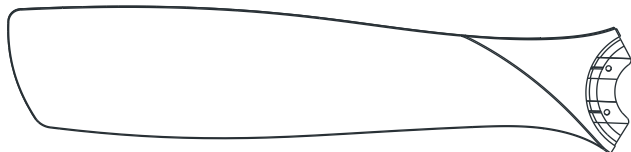
Coupling cover



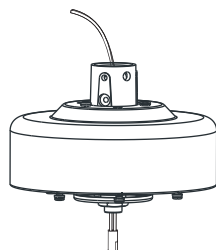
6"Ball/downrod assembly (pre-assembly)

Hanging Pin

"R" Locking Pin



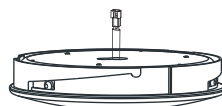
Blade (3 PCS)



Fan-motor assembly



Light kit plate



Light kit assembly

Pls check whether above accessories are completed or not. Yes, and install.



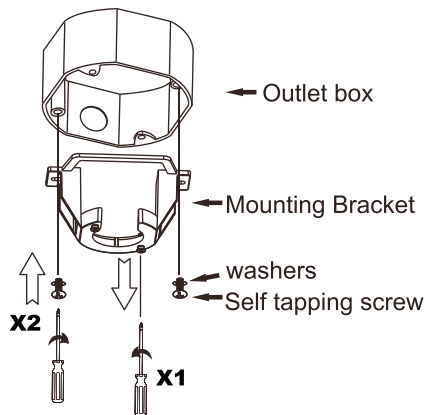
Parrot Uncle

F8310BK110V / F8310110V

Installation & Operating Instructions for the
Parrotuncle Owner's Installation Manual

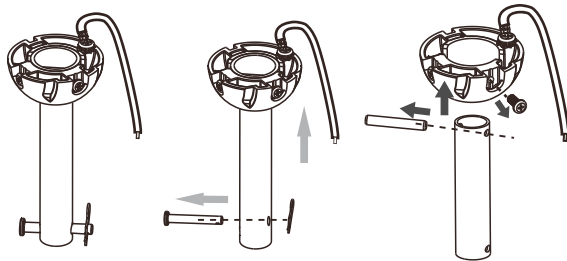
WARNING: SHUT POWER OFF AT FUSE OR CIRCUIT BREAKER

1



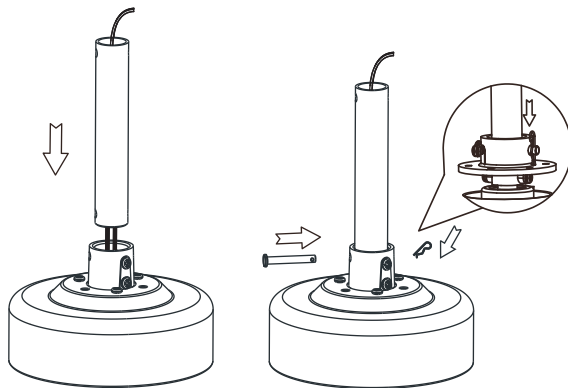
Securely attach the mounting bracket to the outlet box, using the self tapping screw and the washers.

2



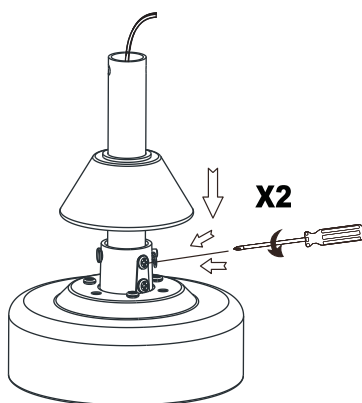
Remove "R"locking pin and hanging pin; remove the cross pin on the ball and the pre-assembled screw.

3



Loose the pre-assembled screws on the collar; Thread the motor wires through the downrod; slide hanging pin and "R"locking pin.

4



Tighten the collar screws and slide the coupling cover.



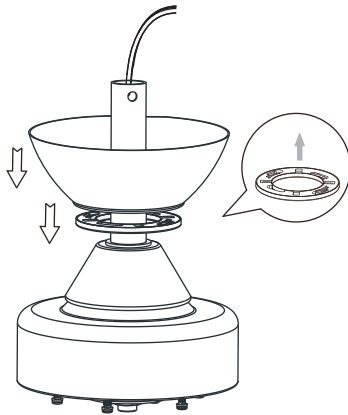
Parrot Uncle

F8310BK110V / F8310110V

Installation & Operating Instructions for the
Parrotuncle Owner's Installation ,Manual

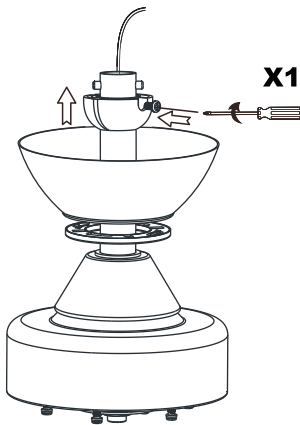
WARNING: SHUT POWER OFF AT FUSE OR CIRCUIT BREAKER

5



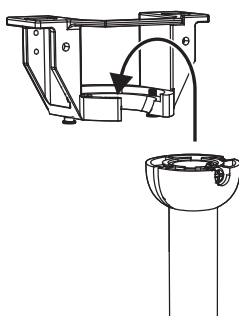
Slide canopy cover and canopy over the downrod.

6



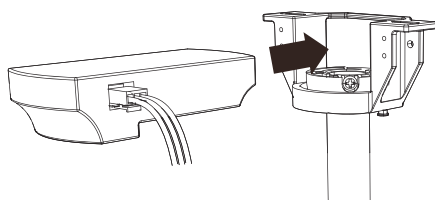
Tighten the screw on the ball.

7



Hang the fan onto the mounting bracket in the right position.

8



Insert receiver into hanger bracket with the flat side of the receiver facing the ceiling.



Parrot Uncle

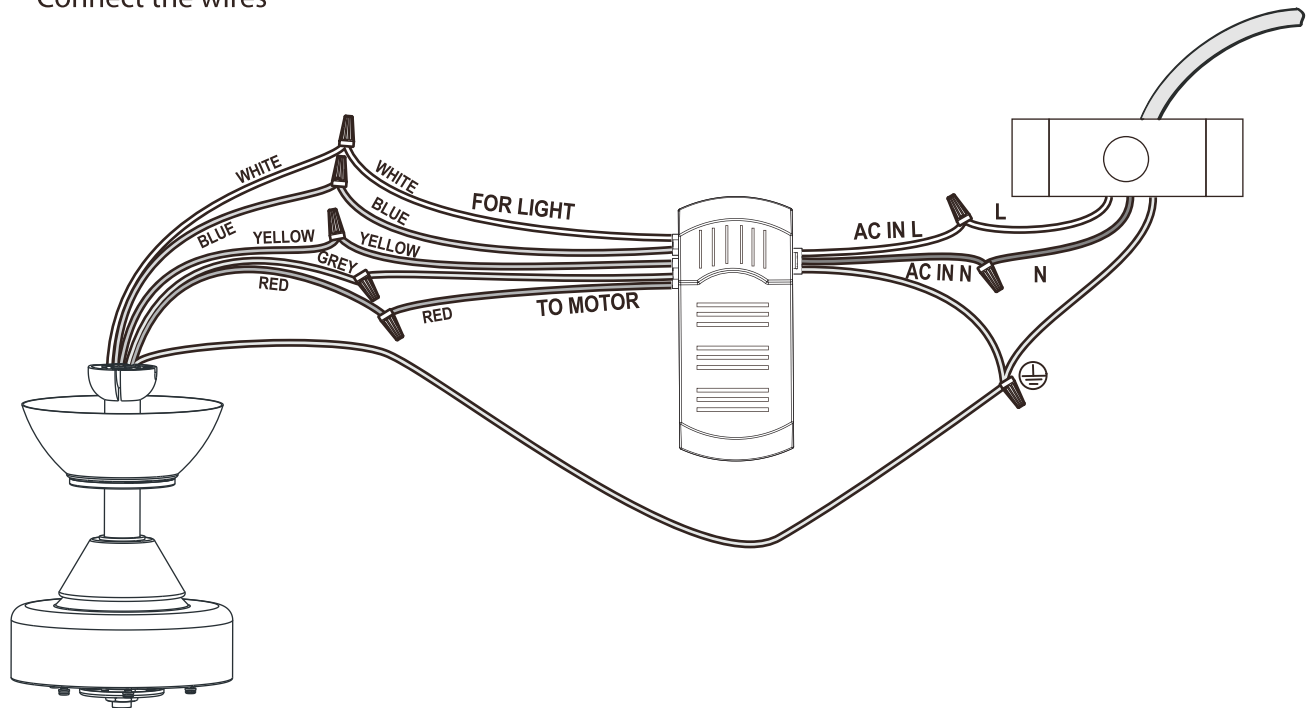
F8310BK110V / F8310110V

Installation & Operating Instructions for the
Parrotuncle Owner's Installation Manual

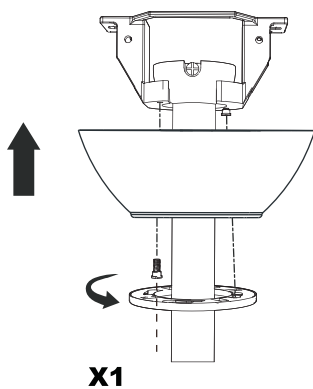
WARNING: SHUT POWER OFF AT FUSE OR CIRCUIT BREAKER

9

Connect the wires

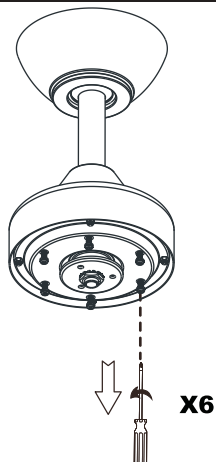


10



Remove 1 of the 2 screws from the bottom of the mounting bracket, and loosen the other one;
Slide the canopy up towards the mounting bracket and place the key hole on the canopy over the screw on the mounting bracket, then turn canopy until it locks in place at the narrow section of the key holes, secure with those two mounting bracket screws;
Push up the canopy cover until the screw heads engage to the slots on the canopy cover and rotate to securely attach to the canopy.

11



Remove 6 pcs pre-assembled blades screws.



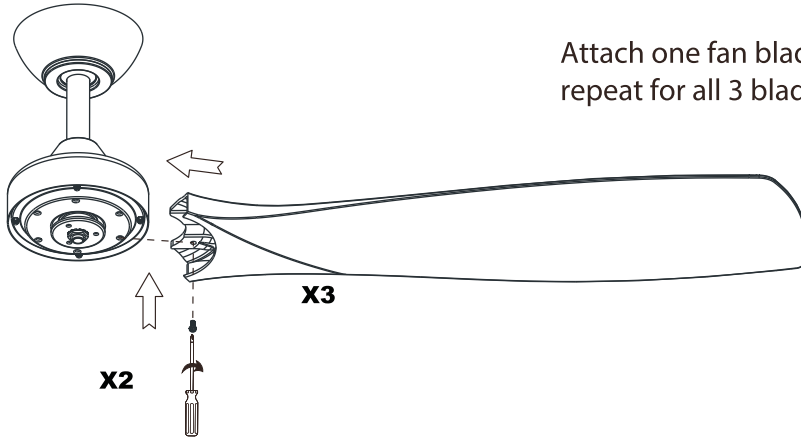
Parrot Uncle

F8310BK110V / F8310110V

Installation & Operating Instructions for the
Parrotuncle Owner's Installation Manual

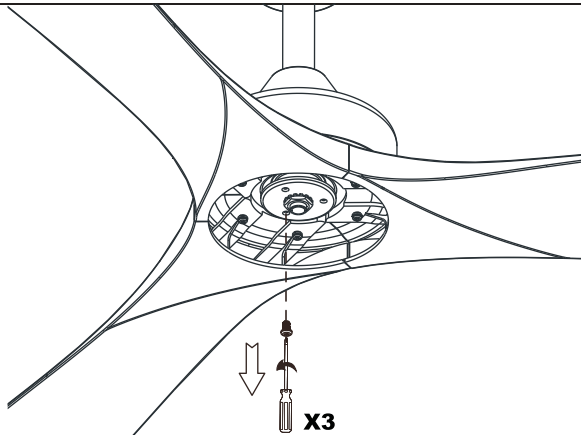
WARNING: SHUT POWER OFF AT FUSE OR CIRCUIT BREAKER

12



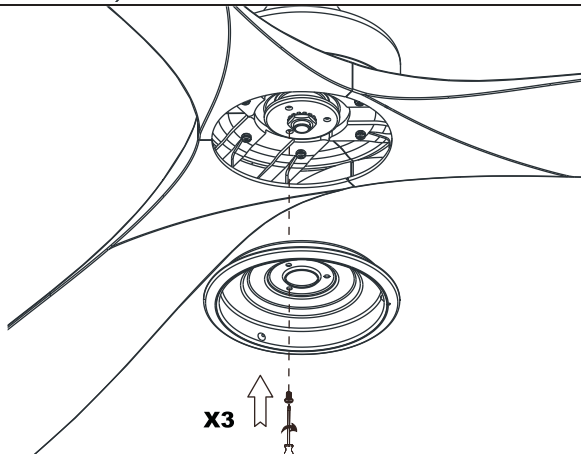
Attach one fan blade with 2 blade screws, and repeat for all 3 blades.

13



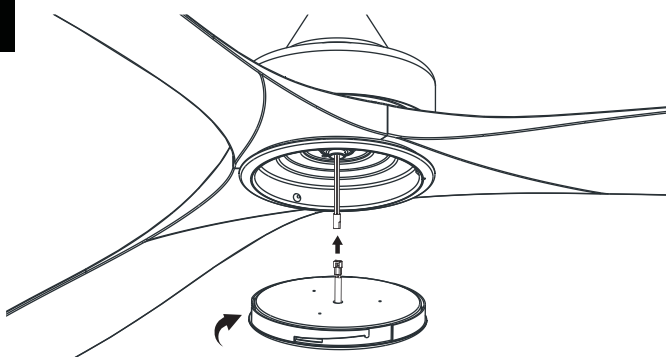
Remove 3 light kit plate screws.

14



Attach the light kit plate to the motor assembly, and tighten with 3 light kit plate screws.

15



Firmly snap the wire connection plugs between the motor assembly and the light kit assembly; Turn the light kit assembly in the correct position securely.



F8310BK110V / F8310110V

Installation & Operating Instructions for the Parrotuncle Owner's Installation ,Manual

WARNING: SHUT POWER OFF AT FUSE OR CIRCUIT BREAKER

INSTALLING THE BATTERY

Remove the back cover on the transmitter and install a 12V battery with the remote control.

LEARNING PROCESS

NOTE: After turning the AC power back on, do not press any other button on the remote control before pressing the button. Doing so will cause the learning procedure to fail and the power to the fan will have to be turned off again to start over.

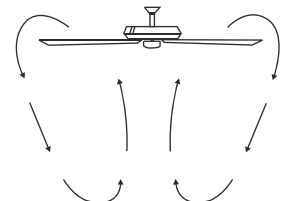
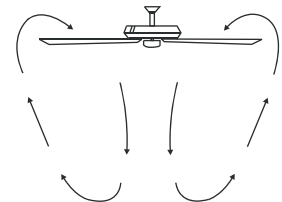
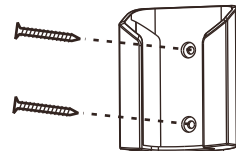
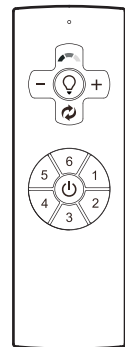
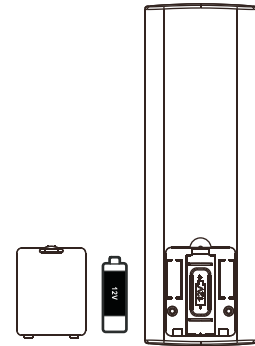
Turn main power to fan back on and within 30 seconds press and hold the button on the remote for 5 seconds to sync the transmitter to the fan.

Once the fan has detected the remote, the light on the fan will blink twice to indicate your fan is now ready to use.

Fans without light-kits have no indicator but will be ready to use after holding the button for the 5 seconds.

INSTALLING THE TRANSMITTER HOLDER

Attach the remote control holder with the two remote control holder mounting screws.



OPERATING YOUR TRANSMITTER

Restore power to ceiling fan and test for proper operation.

A. 1,2,3,4,5,6 buttons:

These six buttons are used to set the fan speed as follows:

1 = low speed 2 = medium low speed 3 = medium speed
4 = medium high speed 5 = high speed 6 = Extra high speed

B. button:

This button turns the fan off. Hitting any speed button turns fan on.

C. button:

This button controls the light. Press and release the button to turn the light ON or OFF. Press and hold the button to set the desired brightness. The light key has an auto-resume, it will stay at the same brightness as the last time it was turned off.

D. Press and release button to select the desired color temperature.

E. Press to increase the desired light level.
Press to decrease the desired light level.

F. button:

Fan reverse button

NOTE: To operate the reverse function on this fan, press the reverse button while the fan is running at any speed.

Speed settings for warm or cool weather depend on factors such as the room size, Ceiling height, number of fans and so on.

Warm weather - (Forward) A downward airflow creates a cooling effect. This allows you to set your air conditioner on a warmer setting without affecting your comfort.

Cool weather - (Reverse) An upward airflow moves warm air off the ceiling area. This allows you to set your heating unit on a cooler setting without affecting your comfort.

However, there is no guarantee that interference will not occur in a particular installation. If the equipment does cause harmful interference to radio or television reception, which can be determined by turning the equipment off and on, the user is encouraged to try to correct the interference by one or more of the following measures:

- Reorient or relocate the receiving antenna.
- Increase the separation between the equipment and receiver.
- Connect the equipment into an outlet on a circuit different from that to which the receiver is connected.
- Consult the dealer or an experienced radio/ TV technician for help.

WARNING:

Do NOT install this fan with variable speed wall control or wall-mounted dimmer switch. It will permanently damage the fan's remote control and cause the fan's function to fail.



NO Variable speed wall control



NO Dimmer switch



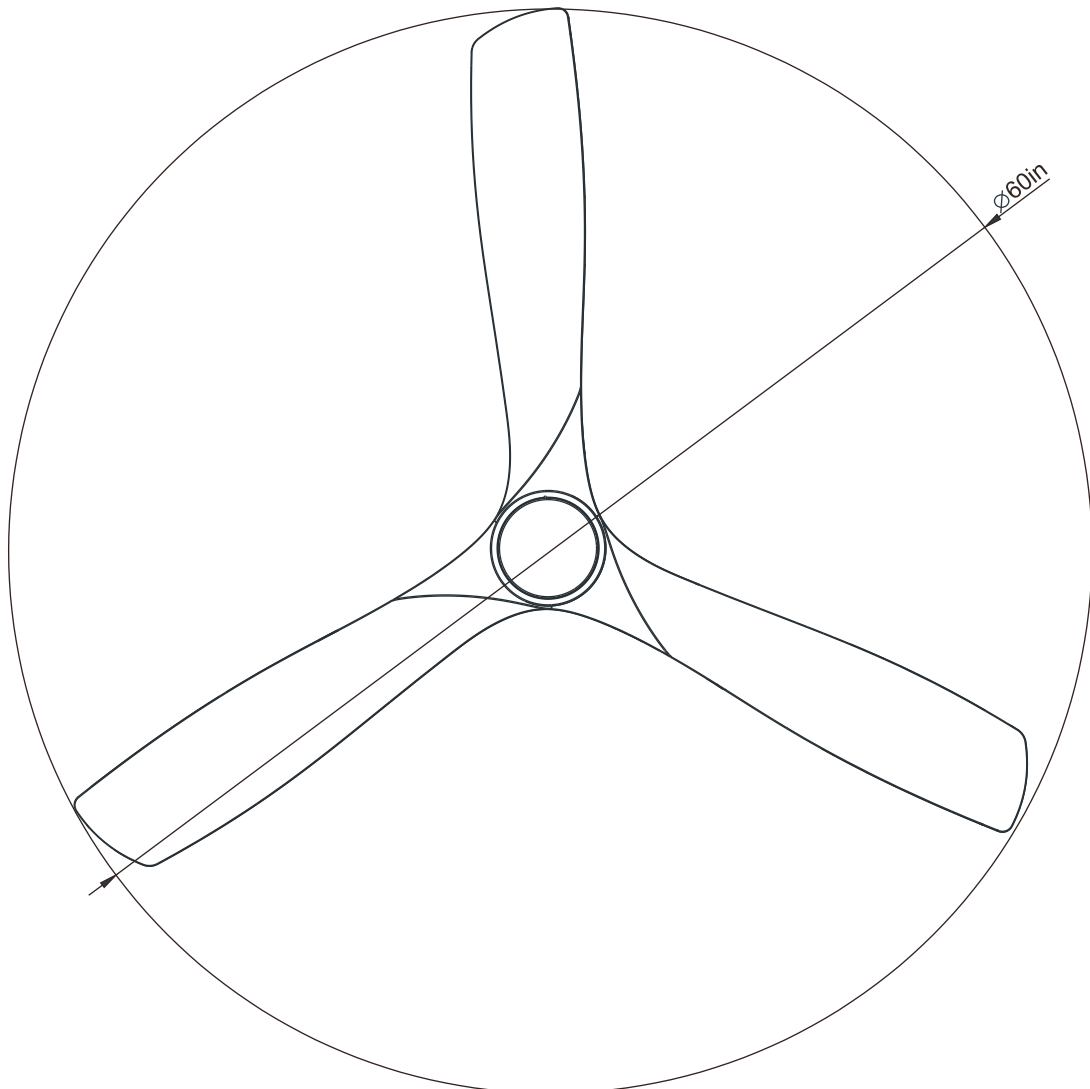
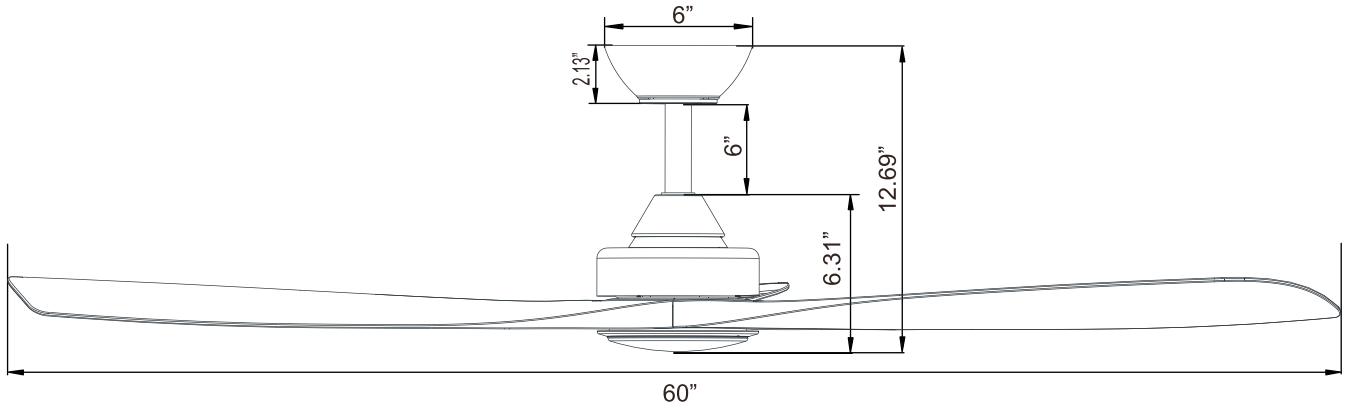
Parrot Uncle

F8310BK110V / F8310110V

Installation & Operating Instructions for the
Parrotuncle Owner's Installation ,Manual

WARNING: SHUT POWER OFF AT FUSE OR CIRCUIT BREAKER

size of product





F8310BK110V / F8310110V

Installation & Operating Instructions for the
Parrotuncle Owner's Installation ,Manual

WARNING: SHUT POWER OFF AT FUSE OR CIRCUIT BREAKER

AFTER INSTALLATION

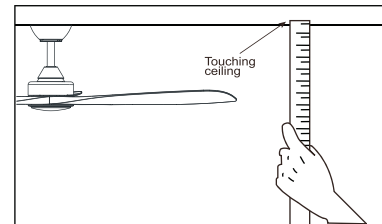
WOBBLE”

The fan blades have been adjusted in the factory to minimize any wobble

NOTE: CEILING FANS TEND TO MOVE DURING OPERATION DUE TO THE FACT THAT THEY ARE MOUNTED ON A RUBBER CROMMET. IF THE FAN WAS MOUNTED RIGIDLY TO THE CEILING, IT WOULD CAUSE EXCESS VIBRATION. MOVEMENT OF A FEW CENTIMENTERS IS QUITE ACCEPTABLE AND DOES NOT SUGGEST ANY PROBLEM

**TO REDUCE THE FAN WOBBLE: PLEASE CHECK THAT ALL SCREWS WHICH SECURED THE MOUNTING BRACKET AND DOWNROD ARE SECURE.
BALANCING A WOBBLING CEILING FAN:**

1. Check that all blade and blade arm screws are secure.
2. Most fan wobbling problems are caused when blade levels are unequal. Check this level by selecting a point on the ceiling above the tip of one of the blades. Measure this distance. Rotate the fan until the next blade is positioned for measurement. Repeat for each blade. The distance deviation should be equal within 1/8" (0.32cm).



3. If the blade wobble is still noticeable, interchanging two adjacent (side by side) blades can redistribute the weight

and possibly result in smoother operation. **WARNING: TO REDUCE THE RISK OF PERSONAL INJURY, DO NOT BEND THE BLADE ARM WHILE INSTALLING, BALANCING THE BLADES, OR CLEANING THE FAN. DO NOT INSERT FOREIGN OBJECTS BETWEEN ROTATING FAN BLADES.**

NOISE

When it is quiet (especially at night) you may hear occasional small noises. This is normal. Please allow a 24-hour "breaking-in" period, most noises associated with a new fan disappear during the time.

CARE AND CLEANING

1. Periodic cleaning of your ceiling fan is the only maintenance required. Use a soft brush or lint free cloth to avoid scratching the paint finish. Please make sure to turn off electricity power before you clean your fan
2. Do not use water when cleaning your ceiling fan. It could damage the motor or the blades and create the possibility of an electrical shock.
3. Motor has permanently lubricated ball bearing. No need to oil

NOTE: MAKE SURE THE POWER IS OFF AT THE ELECTRICAL PANEL BOX BEFORE YOU ATTEMPT ANY CLEANING OR REPAIRS.



Parrot Uncle

F8310BK110V / F8310110V

Instrucciones de instalación y operación para la instalación del propietario de Parrotuncle, manual

ADVERTENCIA: Apague la energía en el fusible o el interruptor de circuito

Información de Sicherheit

1. Para reducir el riesgo de un golpe eléctrico, la electricidad en el interruptor de protección o la caja de seguridad se apagó antes de comenzar.
2. Todo el cableado debe corresponder al código eléctrico nacional NASI/NFPA 70-1999 y a las regulaciones eléctricas locales. La instalación eléctrica debe ser realizada por un electricista calificado y aprobado.
3. El cuadro de conexión y la construcción de soporte deben ensamblarse de forma segura y 35 libras (15.9 kilos) deben poder transportar de manera confiable. Use solo cajas de salida enumeradas con el etiquetado

"Aceptado para los fanáticos con un peso de £ 35 (15.9 kilos) o menos".
4. El ventilador debe instalarse con una distancia mínima de 2.1 m (7 pies) desde el borde posterior de las alas hasta el piso.
5. No opere el interruptor inverso si las alas del ventilador están en movimiento. Tienes que apagar el ventilador y detener las alas antes de revertir la dirección del ala.
6. No coloque objetos en el camino de las alas.
7. Para evitar lesiones o daños al ventilador y otros objetos, tenga cuidado si trabaja en el ventilador o lo limpia.
8. Los diagramas eléctricos solo sirven como referencia. Las tasas de iluminación que no se entregan con el ventilador deben estar enumeradas y marcadas con el modelo de válvula que se instalarán para su uso. Los interruptores deben ser interruptores de uso general UL. Tenga en cuenta las instrucciones para la instalación adecuada que se incluyeron en las tasas de iluminación y los interruptores.
9. Después de que se hayan realizado las conexiones eléctricas, la escalera del tamaño se debe girar hacia arriba y empujar cuidadosamente a la caja de enchufe. Los cables deben distribuirse de tal manera que el conductor conectado a tierra y el cabezal del dispositivo estén a un lado del zócalo.

Todos los tornillos de fijación deben verificarse antes de la instalación y, si es necesario, seguido.



ADVERTENCIA: Para reducir el riesgo de lesiones, los soportes de cuchillo (también conocidos como bridas) no pueden doblarse durante la instalación o después de la instalación. No ponga ningún objeto en el camino de las alas.



ADVERTENCIA: Retire los ataques del motor de goma en la parte inferior del ventilador antes de montar las alas o probar el motor.



ADVERTENCIA: para evitar el riesgo de un incendio o un golpe eléctrico, este ventilador no debe usarse con un controlador de velocidad semiconductor.



ADVERTENCIA: Para evitar una posible descarga eléctrica, apague la corriente en la caja de seguridad principal antes del cableado. Si siente que no tiene suficiente conocimiento o experiencia en cableado eléctrico, comuníquese con un electricista con licencia.



ADVERTENCIA: los diagramas eléctricos solo sirven como referencia. El uso opcional de una tasa de iluminación debe estar en la lista y marcado con este ventilador para su uso.



ADVERTENCIA: Para reducir el riesgo de incendios, descargas eléctricas o lesiones, ensamble el dispositivo en un zócalo que con la inscripción "aceptada para los ventiladores con un peso de £ 35) o menos". está marcado y use los tornillos suministrados con el enchufe.

INFORMACIÓN TÉCNICA

SKU	voltaje nominal	Salida nominal (motor)	luz
F8310BK110V / F8310110V	120V AC	35W	1*3CCT LED integrado MAX.18W



Parrot Uncle

F8310BK110V / F8310110V

Instrucciones de instalación y operación para la instalación del propietario de Parrotuncle, manual

ADVERTENCIA: Apague la energía en el fusible o el interruptor de circuito



Tornillos de hoja (1 unidade)



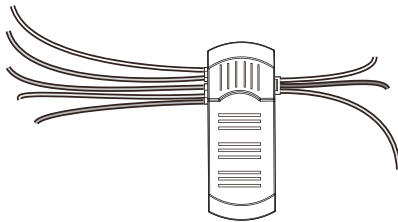
Tuercas de alambre (9 unidade)



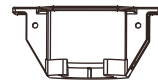
Tornillos de montaje (2 unidade)



Lavadora (2 unidade)



Control remoto (1 set)



Soporte de montaje



Tianpeng



Cubierta del dosel



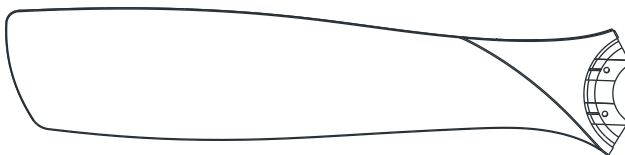
Fabricación



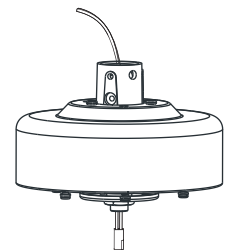
Montaje de bolas/varilla de 6 "(premontaje)

El Pin

Pin de bloqueo "R"



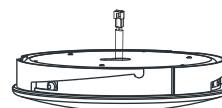
Hoja (3 unidades)



Conjuntos, partes y piezas componentes



Placa de kit de luz



Kit de montaje ligero

Pls comprobar si los accesorios anteriores se han completado o no. Sí, e instalar.



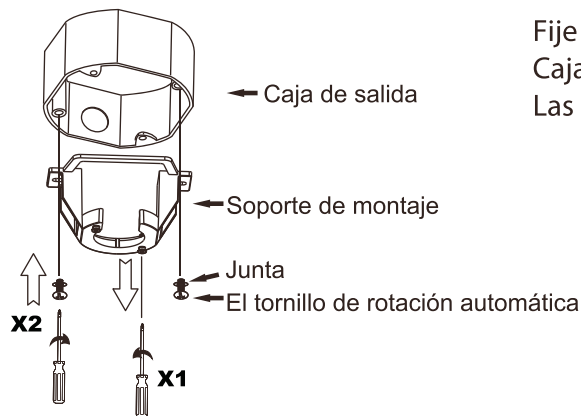
Parrot Uncle

F8310BK110V / F8310110V

Instrucciones de instalación y operación para la instalación del propietario de Parrotuncle, manual

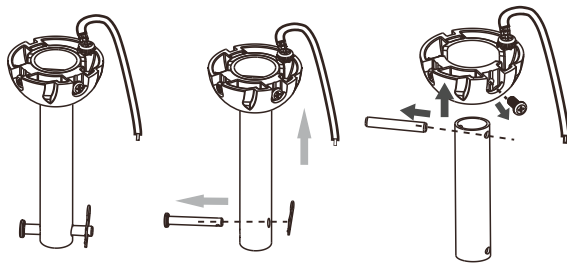
ADVERTENCIA: Apague la energía en el fusible o el interruptor de circuito

1



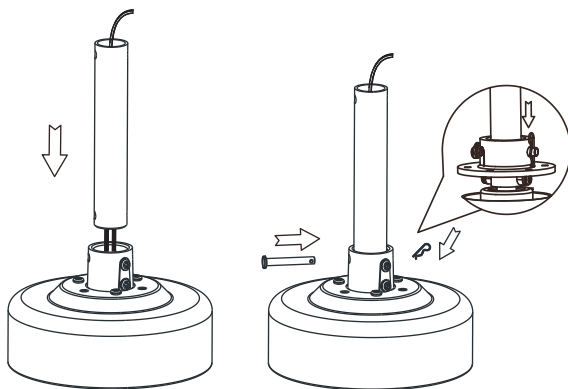
Fije el soporte de montaje de forma segura a la Caja de salida, utilizando el tornillo de rosca y Las lavadoras.

2



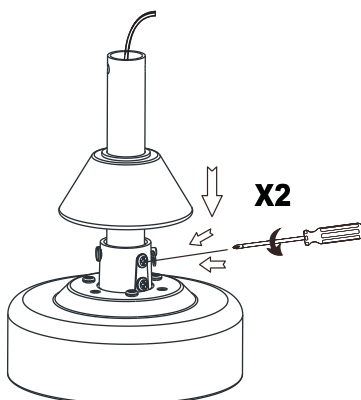
Quitar el pasador de bloqueo "R" y el pasador de colgar; Quitar el pin cruz en la bola y el Tornillo premontado.

3



Suellos tornillos premontados en el cuello; Pasar los cables del motor a través de la varilla de abajo; Pasador de diapositivas y pasde de bloqueo "R".

4



Apriete los tornillos de cuello y deslice la cubierta de acopl.



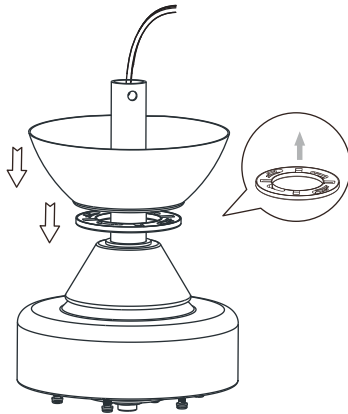
Parrot Uncle

F8310BK110V / F8310110V

Instrucciones de instalación y operación para la instalación del propietario de Parrotuncle, manual

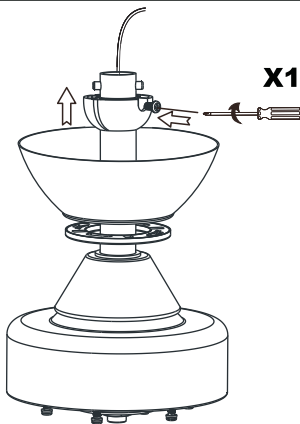
ADVERTENCIA: Apague la energía en el fusible o el interruptor de circuito

5



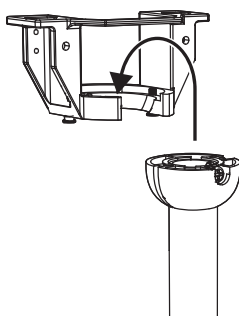
Deslizcubierta de dosel y dosel sobre la barra de abajo.

6



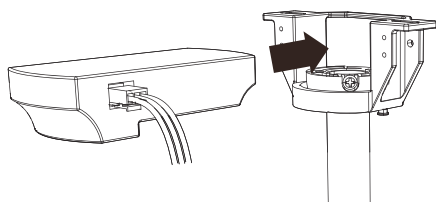
Apriete el tornillo de la bola.

7



Cuel el en el soporte de montaje en la posición correcta.

8



Inserte el receptor en el soporte de suspensión con el lado plano del receptor hacia el techo.



Parrot Uncle

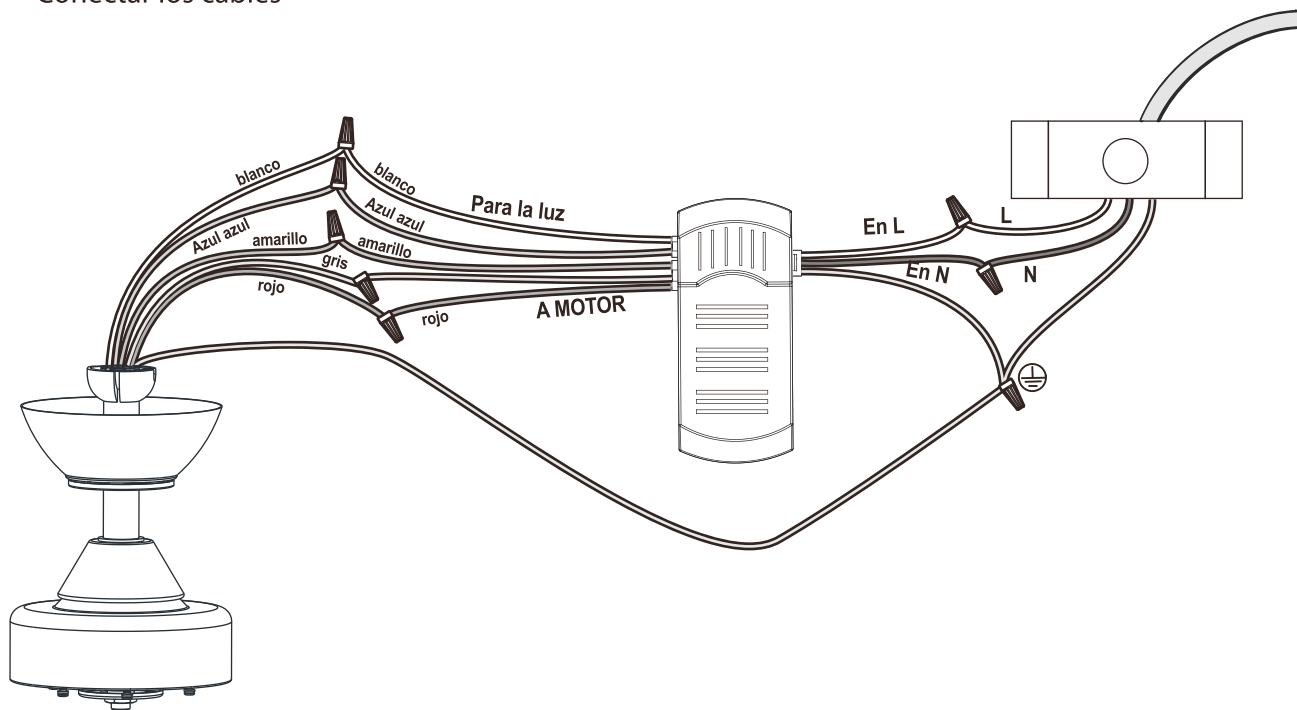
F8310BK110V / F8310110V

Instrucciones de instalación y operación para la instalación del propietario de Parrotuncle, manual

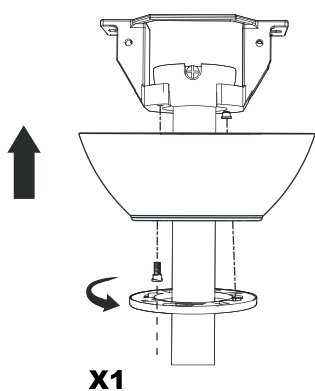
ADVERTENCIA: Apague la energía en el fusible o el interruptor de circuito

9

Conectar los cables

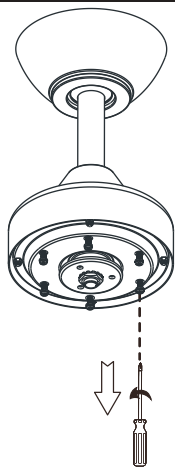


10



Quitar 1 de los 2 tornillos de la parte inferior del soporte de montaje y aflojar el otro;
 Deslice la campana hacia arriba hacia el soporte de montaje y coloque el orificio de la llave en la campana sobre el tornillo en el soporte de montaje, a continuación, gire la campana hasta que se bloquea en su lugar en la sección estrecha de los agujeros de la llave, seguro con esos dos tornillos de soporte de montaje;
 Empuje hacia arriba la cubierta de la cubierta del dosel hasta que las cabezas de los tornillos se conecten a las ranuras de la cubierta del dosel y roten para adherirse de forma segura a la cubierta Dosel.

11



Retire 6 piezas de tornillos de cuchilpremontados.



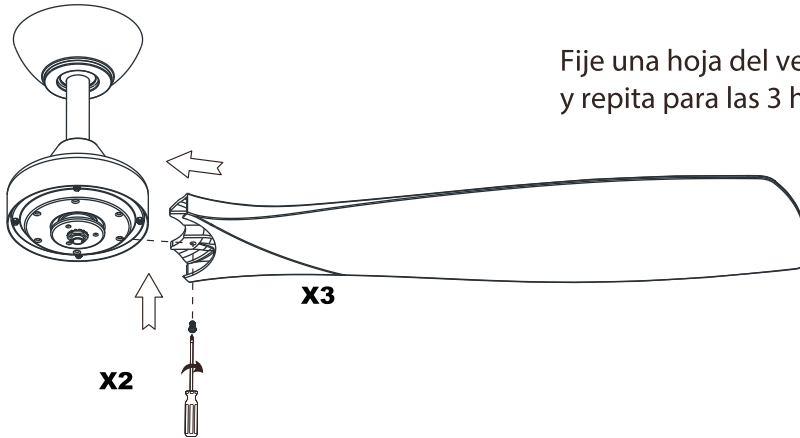
Parrot Uncle

F8310BK110V / F8310110V

Instrucciones de instalación y operación para la instalación del propietario de Parrotuncle, manual

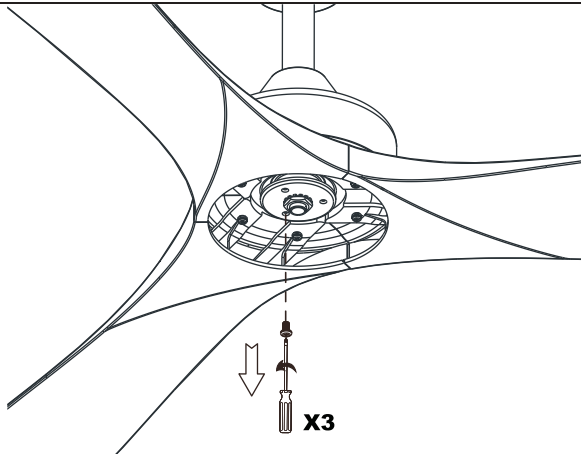
ADVERTENCIA: Apague la energía en el fusible o el interruptor de circuito

12



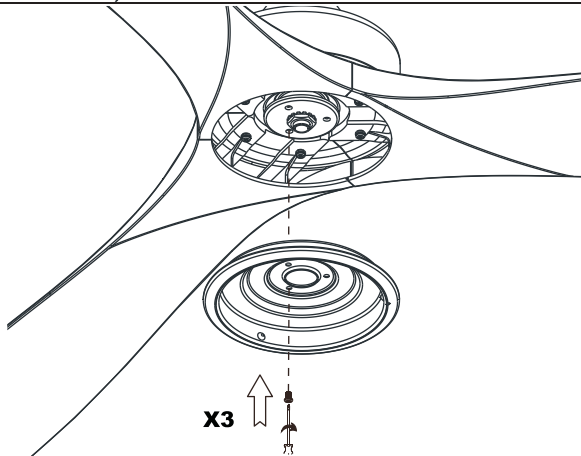
Fije una hoja del ventilador con 2 tornillos de hoja, y repita para las 3 hojas.

13



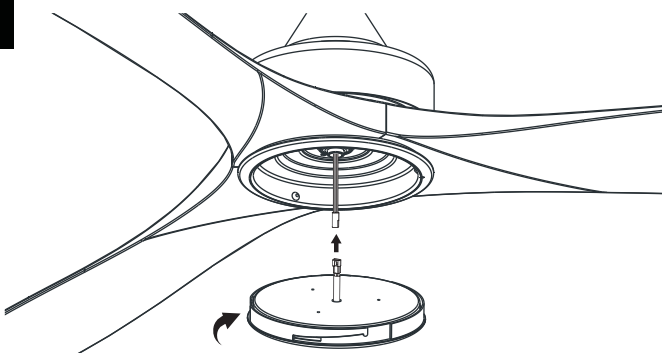
Retire 3 tornillos de placas de kit ligeros.

14



Fije la placa de kit de luz al conjunto del motor, y apriete con 3 tornillos de placa de kit de luz.

15



Ajuste firmemente las conexiones de cable entre el conjunto del motor y el conjunto del kit ligero; Gire el kit de luces en la posición correcta de forma segura.



Parrot Uncle

F8310BK110V / F8310110V

Instrucciones de instalación y operación para la instalación del propietario de Parrotuncle, manual

ADVERTENCIA: Apague la energía en el fusible o el interruptor de circuito

Instalación de la batería

Retire la cubierta trasera del transmisor instalando una batería de 12V con el mando a distancia.

Proceso de aprendizaje

Nota: después de volver a encender la alimentación de ca, no presione ningún otro botón del mando a distancia antes de pulsar el botón. Hacerlo hará que el procedimiento de aprendizaje para fally la energía del ventilador tendrá que ser apagado de nuevo para empezar de nuevo.

Gire el poder principal a ventilador de nuevo y dentro de 30 segundos pulse y mantenga el Botón en el control remoto durante 5 segundos para sincronizar el transmisor con el ventilador.

Una vez que el ventilador ha detectado el control remoto, la luz del ventilador parpadeará dos veces para indicar que tu ventilador está listo para usarse.

Los ventiladores sin kits de luz no tienen indicador, pero estarán listos para usar después de presionar el botón durante 5 segundos.

Instalación del transmisor

Conecte el soporte del control remoto con los dos tornillos de montaje del soporte del control remoto.

El funcionamiento de su transmisor

Restaurar la energía al ventilador de techo y comprobar su correcto funcionamiento.

A. 1,2,3,4,5,6 botones:

Estos seis botones se utilizan para ajustar la velocidad del ventilador de la siguiente manera:

- | | | |
|--------------------------|--------------------------|--------------------------|
| 1 = baja velocidad | 2 = media baja velocidad | 3 = media velocidad |
| 4 = media alta velocidad | 5 = alta velocidad | 6 = Extra alta velocidad |

B. botón:

Este botón apaga el ventilador. Al pulsar cualquier botón de velocidad se enciende el ventilador.

C. botón:

Este botón controla la luz. Presione y suelte el botón para encender o apagar la luz. Mantenga presionado el botón para ajustar el brillo deseado. La tecla light tiene un auto-resume, se mantendrá en el mismo brillo que la última vez que se apagó.

D. Pulse y suelte el botón para seleccionar la temperatura de color deseada.

E. presione para aumentar el nivel de luz deseado.

Presione para reducir el nivel de luz deseado.

F. botón:

Botón de retroceso del ventilador

Nota: para operar la función invertir en este ventilador, presione el botón invertir mientras el ventilador está funcionando a cualquier velocidad.

Los ajustes de velocidad para clima cálido o frío dependen de factores como el tamaño de la habitación. Altura del techo, número de ventil, etc.

Clima cálido - (adelante) un flujo de aire hacia abajo crea un efecto de enfriamiento. Esto le permite ajustar su aire acondicionado en un ambiente más cálido sin afectar su comodidad.
Clima frío - (inverso) un flujo de aire hacia arriba mueve el aire caliente fuera del área del techo. Esto le permite ajustar su unidad de calefacción en un entorno más fresco sin afectar a su comodidad.

Sin embargo, no hay garantía de que la interferencia no ocurra en una instalación particular. Si el equipo causa una interferencia dañina a la recepción de radio o televisión, que se puede determinar apagando y encendiendo, el usuario está Alentado a tratar de corregir la interferencia por una o más de las siguientes medidas:

- Reorientar o reubicar la antena receptora.
- Aumente la separación entre el equipo y el receptor.
- Conecte el equipo en una salida en un circuito diferente al del que está conectado el receptor.
- Consulte al concesionario o un técnico experimentado de radio/ televisión para obtener ayuda.

ADVERTENCIA:

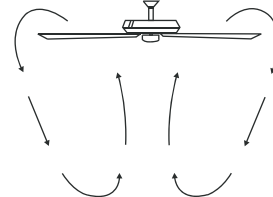
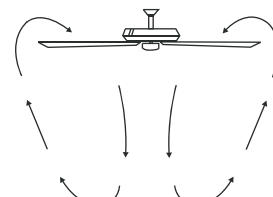
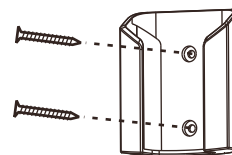
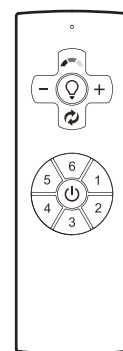
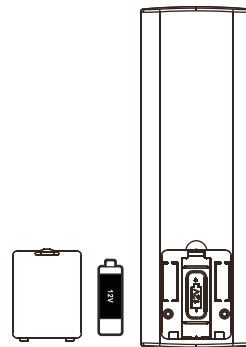
No instale este ventilador con pared de velocidad variable Control o interruptor de atenuador montado en la pared. Va a dañar permanentemente el control remoto del ventilador y hacer que la función del ventilador falle.



Sin control de la pared de velocidad variable



Sin interruptor de atenuación





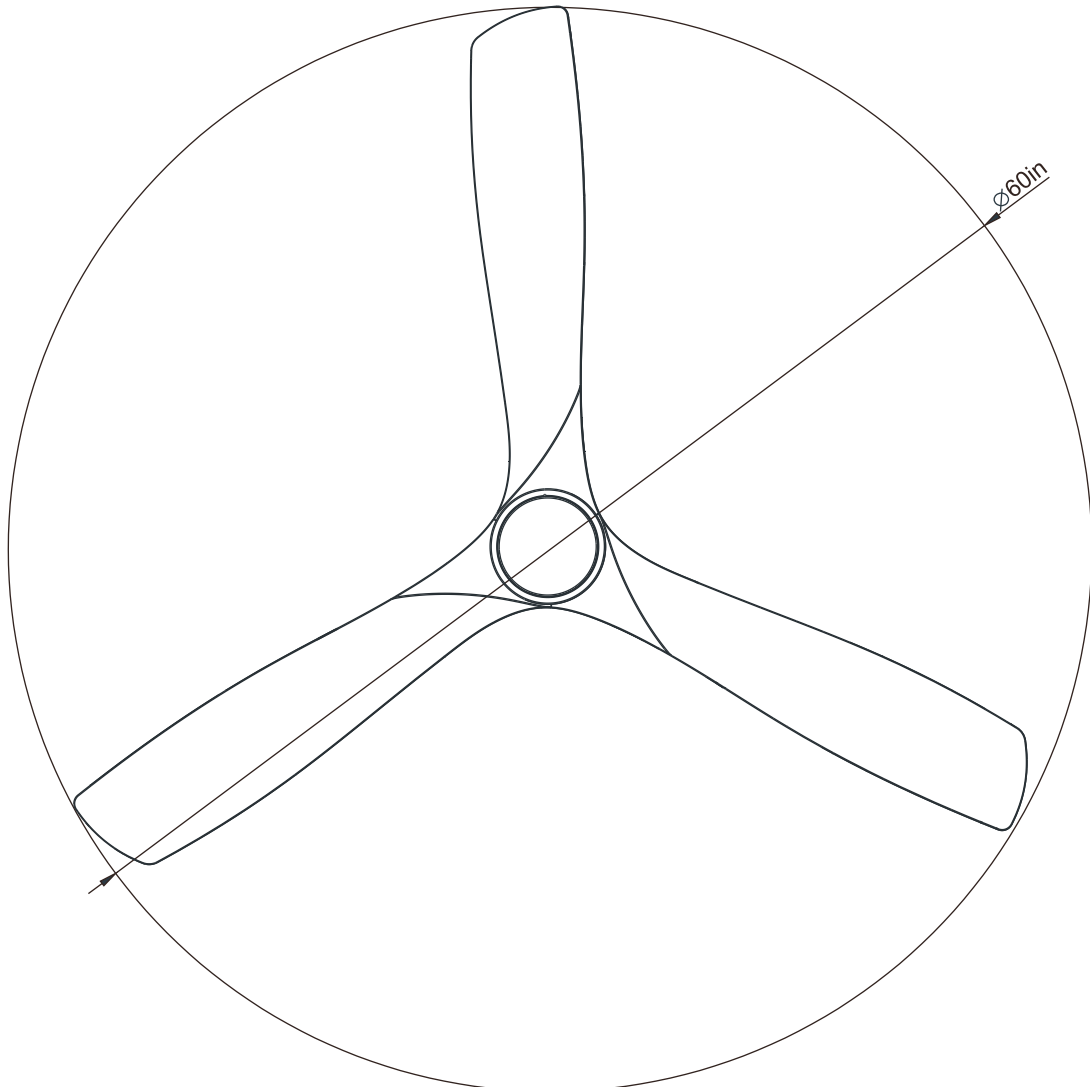
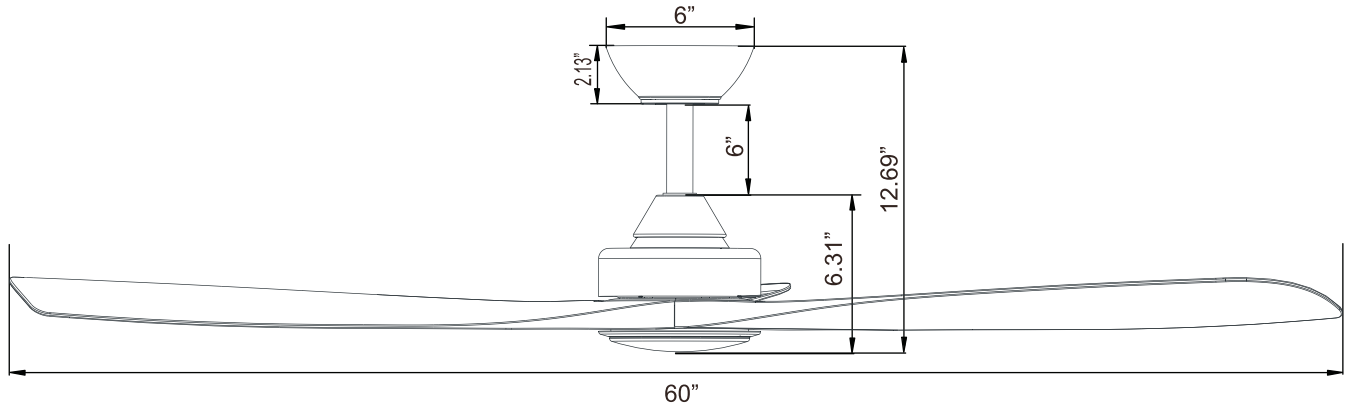
Parrot Uncle

F8310BK110V / F8310110V

Instrucciones de instalación y operación para la
instalación del propietario de Parrotuncle, manual

ADVERTENCIA: Apague la energía en el fusible o el interruptor de circuito

Tamaño del producto





F8310BK110V / F8310110V

Instrucciones de instalación y operación para la instalación del propietario de Parrotuncle, manual

ADVERTENCIA: Apague la energía en el fusible o el interruptor de circuito

DESPUÉS DE LA INSTALACIÓN

TAMBALEARSE"

Las cuchillas del ventilador se han ajustado en la fábrica para minimizar cualquier bamboleo

Nota: Los ventiladores de techo tienden a moverse durante la operación debido al hecho de que están montados en un crucero de goma. Si el ventilador se montara rígidamente hasta el techo, causaría un exceso de vibración. Movimiento de algunos centímetros

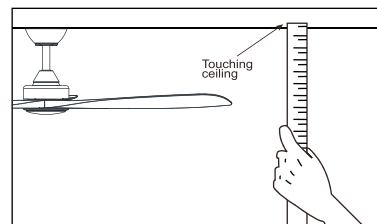
Es bastante aceptable y no sugiere ningún problema

Para reducir el bamboleo del ventilador: verifique que todos los tornillos que aseguraron el montaje El soporte y la reducción son seguros. Equilibrar un ventilador de techo tambaleante:

1. Verifique que todos los tornillos de brazo de cuchilla y cuchilla sean seguros.
2. La mayoría de los problemas de bamboleo de los fanáticos son causados cuando los niveles de cuchilla son desiguales. Verifique este nivel seleccionando un punto en el techo sobre la punta de uno de los cuchillas. Mida esta distancia. Rote el ventilador hasta que la siguiente cuchilla esté posicionada para la medición. Repita para cada cuchilla. La desviación de distancia debe ser igual dentro de 1/8 "(0.32 cm).

3. Si el bamboleo de la cuchilla todavía se nota, intercambiando dos cuchillas adyacentes (lado a lado) pueden redistribuir el peso y posiblemente resulte en una operación más suave. Advertencia: para reducir el riesgo de personal

Lesión, no doble el brazo de la cuchilla mientras se instala, equilibra las cuchillas o limpia el ventilador. No inserte objetos extraños entre las palas giratorias del ventilador.



RUIDO

Cuando esté tranquilo (especialmente por la noche), puede escuchar pequeños ruidos ocasionales. Esto es normal. Permita que un período de "ruptura" de 24 horas, la mayoría de los ruidos asociados con un nuevo ventilador desaparezcan durante el tiempo.

CUIDADO Y LIMPIEZA

1. La limpieza periódica de su ventilador de techo es el único mantenimiento requerido. Use un cepillo suave o un paño sin pelusa para evitar rascar el acabado de pintura. Asegúrese de girar la energía de electricidad antes de limpiar su ventilador
2. No use agua al limpiar el ventilador de su techo. Podría dañar el motor o las cuchillas y crear la posibilidad de una descarga eléctrica.
3. El motor tiene rodamiento de bolas lubricado permanentemente. No hay necesidad de aceite

Nota: Asegúrese de que la energía esté apagada en la caja del panel eléctrico antes de intentar una limpieza o reparación.



Parrot Uncle

F8310BK110V / F8310110V

Installations d'installation et de fonctionnement pour l'installation du propriétaire de Parrotuncle, manuel

AVERTISSEMENT: éteignez l'énergie dans le fusible ou l'interrupteur de circuit

Informations sur Sicherheit

1. Pour réduire le risque de coup électrique, l'électricité sur l'interrupteur de protection ou la boîte de sécurité a été éteinte avant de commencer.
2. Tout le câblage doit correspondre au Code électrique national NASI / NFPA 70-1999 et aux réglementations électriques locales. L'installation électrique doit être effectuée par un électricien qualifié et approuvé.
3. La boîte de connexion et la construction de support doivent être assemblées en toute sécurité et 35 livres (15,9 kilos) doivent être en mesure de transporter de manière fiable. Utilisez uniquement des boîtes de sortie répertoriées avec l'étiquetage "Accepté pour les fans avec un poids de 35 £ (15,9 kilos) ou moins."
4. Le ventilateur doit être installé avec une distance minimale de 2,1 m (7 pieds) du bord postérieur des ailes jusqu'au sol.
5. Ne faites pas fonctionner l'interrupteur inversé si les ailes du ventilateur se déplacent. Vous devez éteindre le ventilateur et arrêter les ailes avant d'inverser la direction de l'aile.
6. Ne placez pas d'objets sur la route des ailes.
7. Pour éviter les lésions ou les dommages au ventilateur et à d'autres objets, soyez prudent si vous travaillez sur le ventilateur ou le nettoyez.
8. Les diagrammes électriques ne servent que de référence. Les taux d'éclairage qui ne sont pas livrés avec le ventilateur doivent être répertoriés et marqués avec le modèle de vanne qui sera installé pour être utilisé. Les commutateurs doivent être des commutateurs d'utilisation généraux ul. Tenez compte des instructions pour l'installation appropriée incluse dans les taux d'éclairage et les commutateurs.
9. Une fois les connexions électriques établies, l'escalier de taille doit être tourné et poussé soigneusement vers la boîte de bouchon. Les câbles doivent être distribués de telle manière que le conducteur connecté à la terre et la tête de l'appareil sont à côté de la prise.

Toutes les vis de fixation doivent être vérifiées avant l'installation et, si nécessaire, suivies.



AVERTISSEMENT: Pour réduire le risque de blessure, les supports de couteau (également appelés brides) ne peuvent pas être pliés pendant l'installation ou après l'installation. Ne mettez aucun objet sur le chemin des ailes.



AVERTISSEMENT: Retirez les attaques de moteur en caoutchouc au bas du ventilateur avant de monter les ailes ou d'essayer le moteur.



AVERTISSEMENT: Pour éviter le risque d'un incendie ou d'un coup électrique, ce ventilateur ne doit pas être utilisé avec un contrôleur de vitesse semi-conducteur.



AVERTISSEMENT: Pour éviter un éventuel choc électrique, éteignez le courant dans la boîte de sécurité principale avant le câblage. Si vous pensez que vous n'avez pas suffisamment de connaissances ou d'expérience dans le câblage électrique, communiquez avec un électricien de licence.



AVERTISSEMENT: Les diagrammes électriques ne servent que de référence. L'utilisation facultative d'un taux d'éclairage doit être sur la liste et marquée avec ce ventilateur à utiliser.



AVERTISSEMENT: Pour réduire le risque d'incendie, de décharges électriques ou de blessures, assemblez l'appareil dans une prise qui avec l'enregistrement "Accepté pour les fans avec un poids de 35 £) ou moins." Il est marqué et utilise les vis fournies avec la fiche.

INFORMATION TECHNIQUE

SKU	Tension nominale	Sortie nominale (moteur)	lumière
F8310BK110V / F8310110V	120V AC	35W	1*3CCT intégré LED MAX.18W



F8310BK110V / F8310110V

Installations d'installation et de fonctionnement pour
l'installation du propriétaire de Parrotuncle, manuel

AVERTISSEMENT: éteignez l'énergie dans le fusible ou l'interrupteur de circuit



Vis à lame (1 PC)



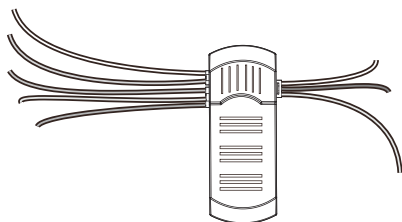
Écrous de fil (9 PC)



Vis de montage (2 PC)



Rondelle (2 PC)



Télécommande (1 SET)



Support de montage



Canopée



Couverture de la canopée



Couverture d'accouplement



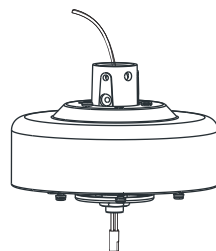
6 "boule /downrod assemblage
(pré-assemblage)

Aiguilles de levage

Pin de verrouillage "R"



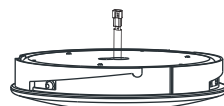
Lame (3 PCS)



Ensemble ventilateur-moteur



Plaque kit lumière



Assemblage kit lumière

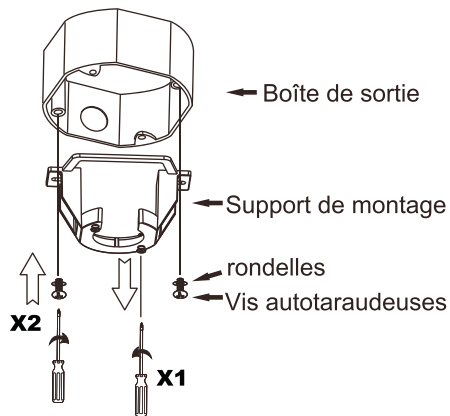
Pls vérifier si les accessoires ci-dessus sont complétés ou non. Oui, et installer.

F8310BK110V / F8310110V

Installations d'installation et de fonctionnement pour
l'installation du propriétaire de Parrotuncle, manuel

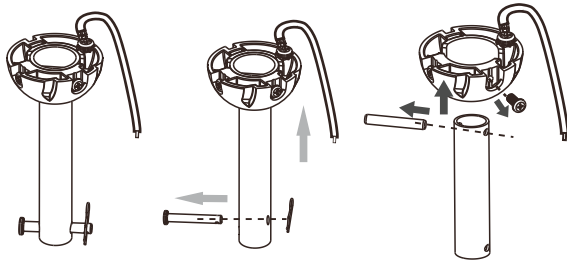
AVERTISSEMENT: éteignez l'énergie dans le fusible ou l'interrupteur de circuit

1



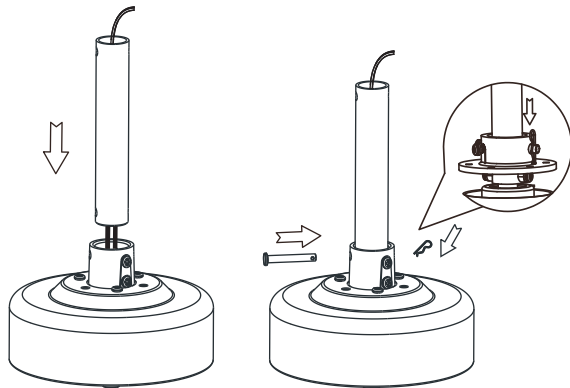
Fixez solidement le support de montage à la Boîte de sortie, utilisant la vis auto-taraudeuse et Les rondelles.

2



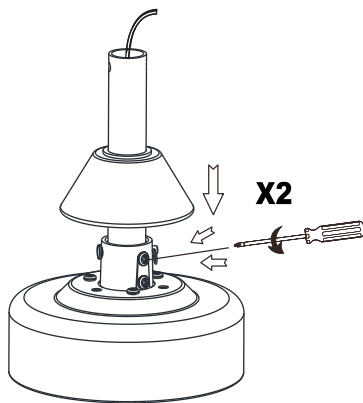
Retirez la goupille de verrouillage «R» et la goupille de suspension;
Enlevez la goupille de croix sur la balle et le Vis pré-assemblée.

3



Desserrer les vis pré-assemblées sur le collier;
Filtrer les fils du moteur à travers la tringle descendante;
Glissez la goupille suspendue et la goupille de verrouillage "R".

4



Serrez les vis à collier et faites glisser le couvercle de l'accouplement.



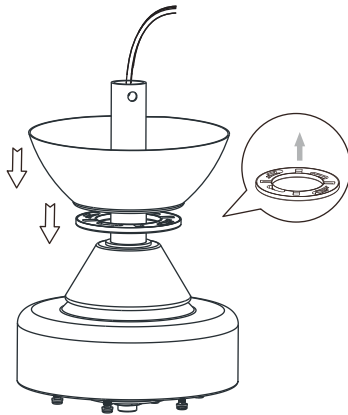
Parrot Uncle

F8310BK110V / F8310110V

Installations d'installation et de fonctionnement pour
l'installation du propriétaire de Parrotuncle, manuel

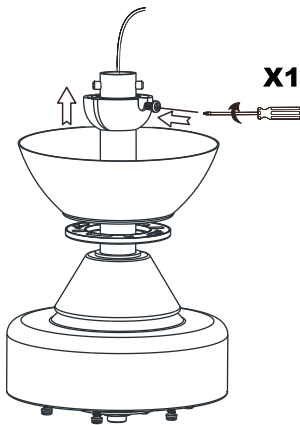
AVERTISSEMENT: éteignez l'énergie dans le fusible ou l'interrupteur de circuit

5



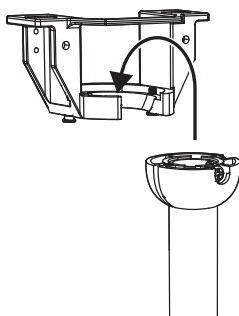
Couvrez la canopée et de la canopée au-dessus
de la canopée.

6



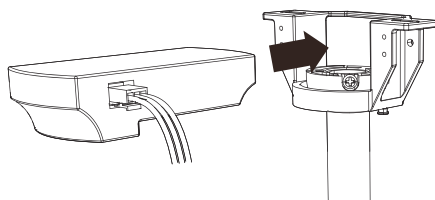
Serrez la vis sur la boule.

7



Accrochez le ventilateur sur le support de montage
dans la bonne position.

8



Insérez le récepteur dans le support de suspension
avec le côté plat du récepteur face au plafond.



Parrot Uncle

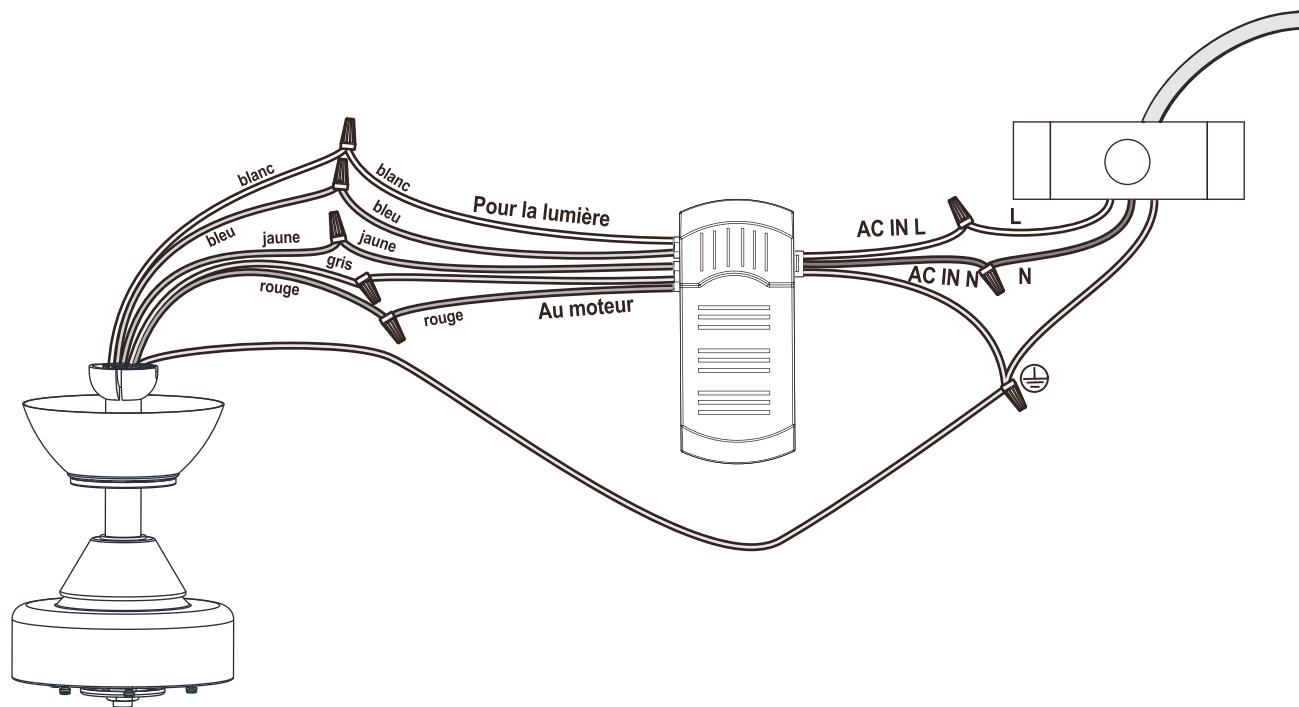
F8310BK110V / F8310110V

Installations d'installation et de fonctionnement pour
l'installation du propriétaire de Parrotuncle, manuel

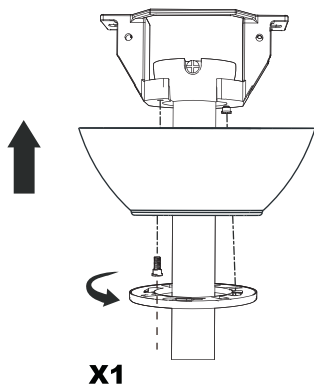
AVERTISSEMENT: éteignez l'énergie dans le fusible ou l'interrupteur de circuit

9

Connectez les fils

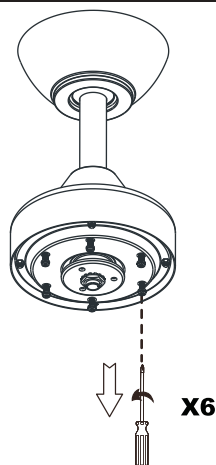


10



Retirer 1 des 2 vis du bas du support de fixation et desserrer l'autre vis;
Faites glisser la verrière vers le support de montage et placez le trou de clé sur la verrière au-dessus de la vis sur le support de montage, puis tournez la verrière jusqu'à ce qu'elle se verrouille à la section étroite des trous de clé, puis fixez-la avec ces deux vis de support de montage;
Poussez le couvercle de l'auvent jusqu'à ce que les têtes de vis engagent les fentes sur le couvercle de l'auvent et tournent pour se fixer solidement au Canopée.

11



Enlevez 6 PCS lames pré-assemblées vis.



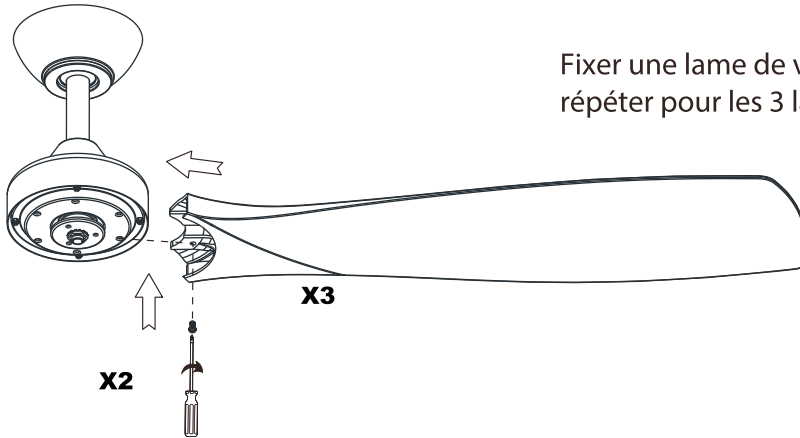
Parrot Uncle

F8310BK110V / F8310110V

Installations d'installation et de fonctionnement pour
l'installation du propriétaire de Parrotuncle, manuel

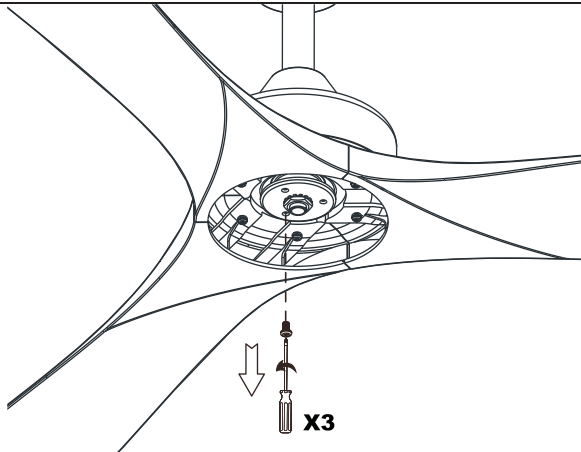
AVERTISSEMENT: éteignez l'énergie dans le fusible ou l'interrupteur de circuit

12



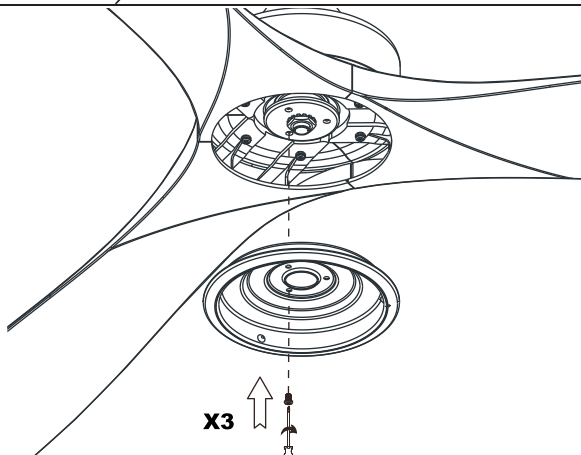
Fixer une lame de ventilateur avec 2 vis à lame, et répéter pour les 3 lames.

13



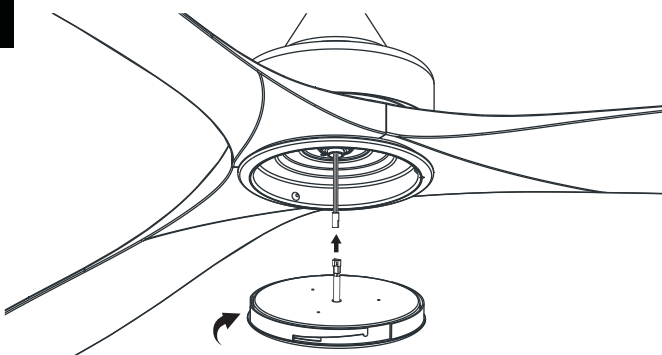
Retirez 3 vis de plaque de kit léger.

14



Attachez la plaque du kit de lumière à l'ensemble moteur, et serrez avec 3 vis de la plaque du kit de lumière.

15





Branchez fermement les prises de connexion de fil entre le moteur et le kit de lumière;
Tournez le kit de lumière dans la bonne position en toute sécurité.

INSTALLATION DE LA BATTERIE

Retirez le couvercle arrière de l'émetteur et installez une batterie 12V avec la télécommande.

PROCESSUS D'APPRENTISSAGE

Remarque: après avoir rallumé le courant alternatif, n'appuyez sur aucun autre bouton de la télécommande avant d'appuyer sur le  bouton. Cela fera échouer la procédure d'apprentissage et le courant du ventilateur devra être coupé de nouveau pour recommencer.

Mettez le courant principal en marche et enfoncez le  bouton de la télécommande pendant 5 secondes dans les 30 secondes pour synchroniser l'émetteur avec le ventilateur.

Une fois que le ventilateur a détecté la télécommande, la lumière sur le ventilateur clignote deux fois pour indiquer que votre ventilateur est maintenant prêt à l'emploi.

Les ventilateurs sans kits d'éclairage n'ont pas d'indicateur mais seront prêts à être utilisés après avoir maintenu le bouton pendant les 5 secondes.

INSTALLATION DU SUPPORT DE L'ÉMETTEUR

Fixez le support de la télécommande avec les deux vis de montage du support de la télécommande.

FAIRE FONCTIONNER VOTRE ÉMETTEUR

Rétablir l'alimentation du ventilateur de plafond et vérifier son bon fonctionnement.

A. 1,2,3,4,5,6 boutons:

Ces six boutons sont utilisés pour régler la vitesse du ventilateur comme suit:


1 = basse vitesse 2 = moyenne basse vitesse 3 = moyenne vitesse
4 = moyenne grande vitesse 5 = grande vitesse 6 = très grande vitesse

B.  boutons:

Ce bouton éteint le ventilateur. Appuyer sur n'importe quel bouton de vitesse allume le ventilateur.

C.  boutons:

Ce bouton contrôle la lumière. Appuyez et relâchez le bouton pour allumer ou éteindre la lumière. Appuyez et maintenez le bouton pour définir la luminosité désirée. La clé lumineuse a un rappel automatique, elle restera à la même luminosité que la dernière fois qu'elle a été éteinte.

D. appuyez sur et relâchez le  bouton pour sélectionner la température de couleur désirée.

E. appuyez  sur pour augmenter le niveau d'éclairage désiré.

Appuyez  sur pour diminuer le niveau de lumière désiré.

F.  boutons:

Bouton inverse de Fan

Remarque: pour actionner la fonction inverse sur ce ventilateur, appuyez sur le bouton inverse lorsque le ventilateur fonctionne à n'importe quelle vitesse.

Les réglages de vitesse pour un temps chaud ou frais dépendent de facteurs tels que la taille de la pièce. Hauteur de plafond, nombre de fans et ainsi de suite.

Temps chaud - (vers l'avant) un flux d'air descendant crée un effet de refroidissement. Cela vous permet de régler votre climatiseur sur un cadre plus chaud sans affecter votre confort.

Temps frais - (inverse) un flux d'air ascendant déplace l'air chaud hors de la zone du plafond. Cette fonction vous permet de régler votre unité de chauffage sur un réglage plus frais sans affecter votre confort.

Cependant, rien ne garantit que des interférences ne se produiront pas dans une installation particulière.

Si l'équipement provoque des interférences nuisibles à la réception de la radio ou de la télévision, qui peuvent être déterminées en éteignant et en allumant l'équipement, l'utilisateur est encouragé à essayer de corriger l'interférence par une ou plusieurs des mesures suivantes:

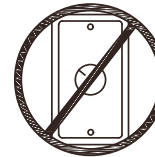
- Réorientez ou déplacez l'antenne réceptrice.
- Augmentez la séparation entre l'équipement et le récepteur.
- Connectez l'équipement dans une prise sur un circuit différent de celui auquel le récepteur est connecté.
- Consultez le concessionnaire ou un technicien en radio / télévision expérimenté pour obtenir de l'aide.

AVERTISSEMENT:

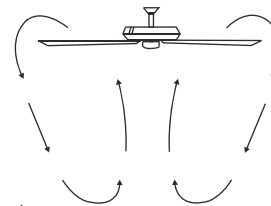
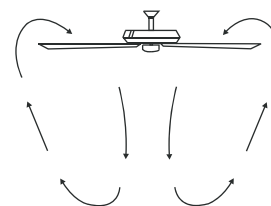
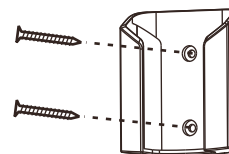
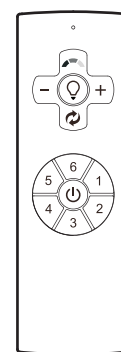
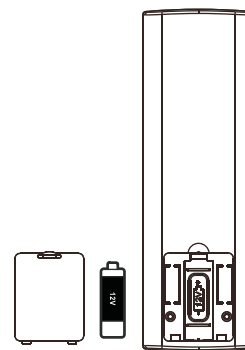
N'installez pas ce ventilateur avec un mur de vitesse variable Contrôle ou gradateur mural. Ce sera endommager en permanence la télécommande du ventilateur et faire échouer la fonction du ventilateur.



Aucun contrôle de mur à vitesse variable



Pas de gradateur



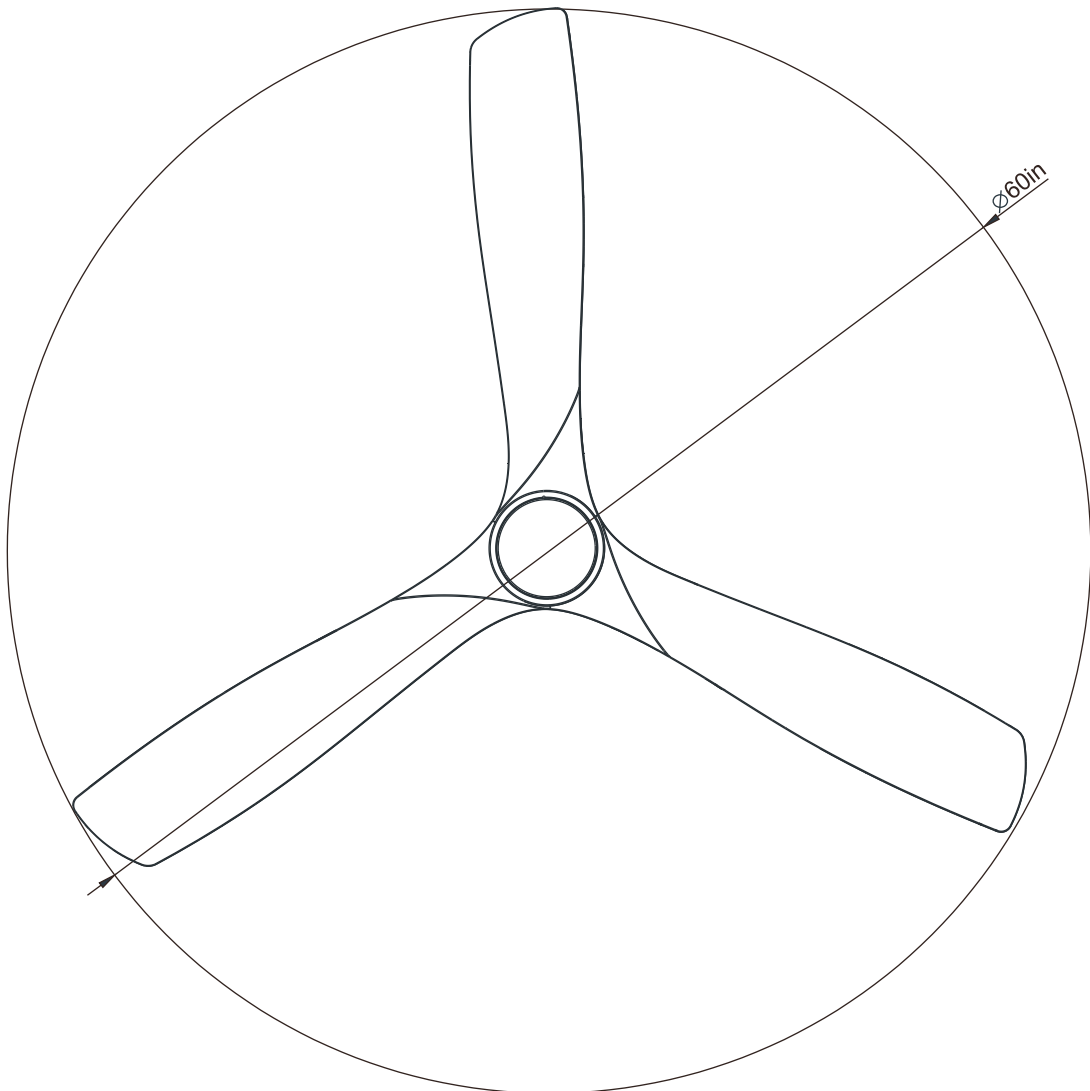
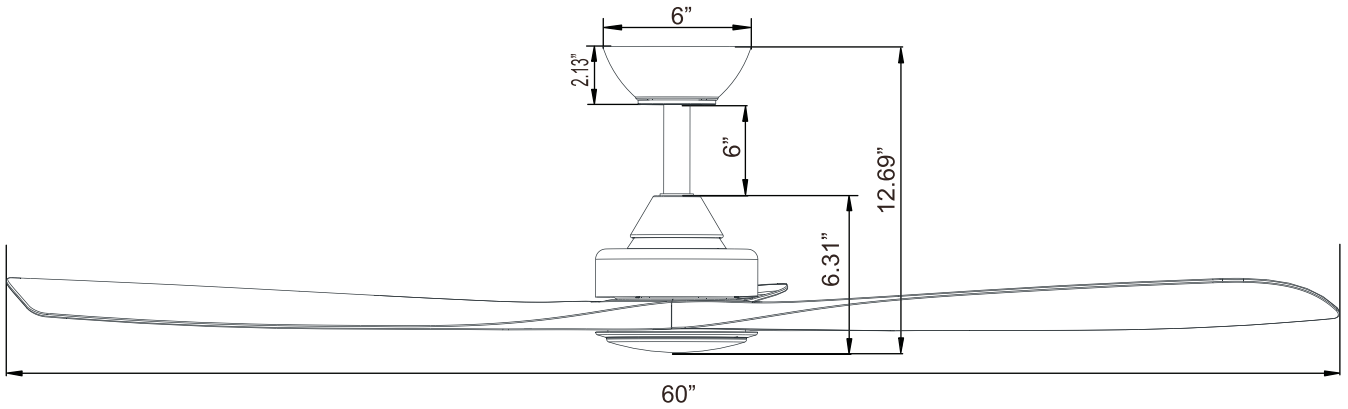


F8310BK110V / F8310110V

Installations d'installation et de fonctionnement pour
l'installation du propriétaire de Parrotuncle, manuel

AVERTISSEMENT: éteignez l'énergie dans le fusible ou l'interrupteur de circuit

Aucun interrupteur de gradateur



Après l'installation

OSCILLER"

Les lames de ventilateur se sont ajustées dans l'usine pour minimiser tout bamboleo

Remarque: les ventilateurs de plafond ont tendance à se déplacer pendant l'opération en raison du fait qu'ils sont montés sur une croisière en caoutchouc. Si le ventilateur était monté de manière rigide au plafond, cela entraînerait des vibrations excessives. Mouvement de certains centimètres

Il est tout à fait acceptable et ne suggère aucun problème

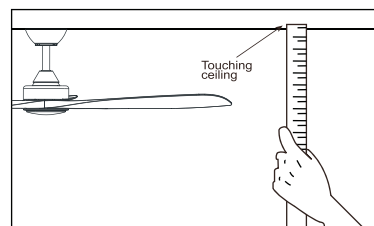
Pour réduire le ventilateur du ventilateur: vérifiez que toutes les vis qui ont sécurisé l'assemblage

Le soutien et la réduction sont sûrs. Équilibrez un ventilateur de toit stupéfiant:

1. Vérifiez que toutes les vis à lame et à la lame sont sûres.
2. La plupart des problèmes de bambou fanatiques sont causés lorsque les niveaux de lame sont inégaux. Vérifiez ce niveau en sélectionnant un point sur le toit sur la pointe de l'une des lames. Mesurez cette distance. Faites pivoter le ventilateur jusqu'à ce que la lame suivante soit positionnée pour la mesure. Répétez pour chaque lame. L'écart de distance doit être le même à 1/8 "(0,32 cm).
3. Si la lame de la lame est toujours perceptible, l'échange de deux lames adjacentes (côté à côté) peut redistribuer le poids et éventuellement entraîner une opération plus douce. Avertissement: réduire le risque du personnel
Blessure, pas le double du bras de la lame pendant l'installation, équilibre le pales ou nettoyer le ventilateur.
N'insérez pas d'objets étrangers entre les lames ventilateur tournant.

BRUIT

Lorsque vous êtes calme (surtout la nuit), vous pouvez écouter de petits bruits occasionnels. C'est normal. Prévoyez une période de «rupture» de 24 heures, la plupart des bruits associés à un nouveau ventilateur disparaissent pendant le temps.



Soins et nettoyage

1. Le nettoyage périodique de son ventilateur de plafond est le seul entretien requis. Utilisez une brosse douce ou un chiffon sans peluches pour éviter de gratter la finition de la peinture. Assurez-vous de tourner l'énergie de l'électricité avant de nettoyer votre ventilateur
2. N'utilisez pas d'eau lors du nettoyage de votre ventilateur de toit. Il pourrait endommager le moteur ou les lames et créer la possibilité d'un choc électrique.
3. Le moteur a un roulement à billes lubrifié en permanence. Il n'y a pas de besoin d'huile

Remarque: assurez-vous que l'énergie est désactivée dans la boîte du panneau électrique avant d'essayer de nettoyer ou de réparer.



Parrot Uncle