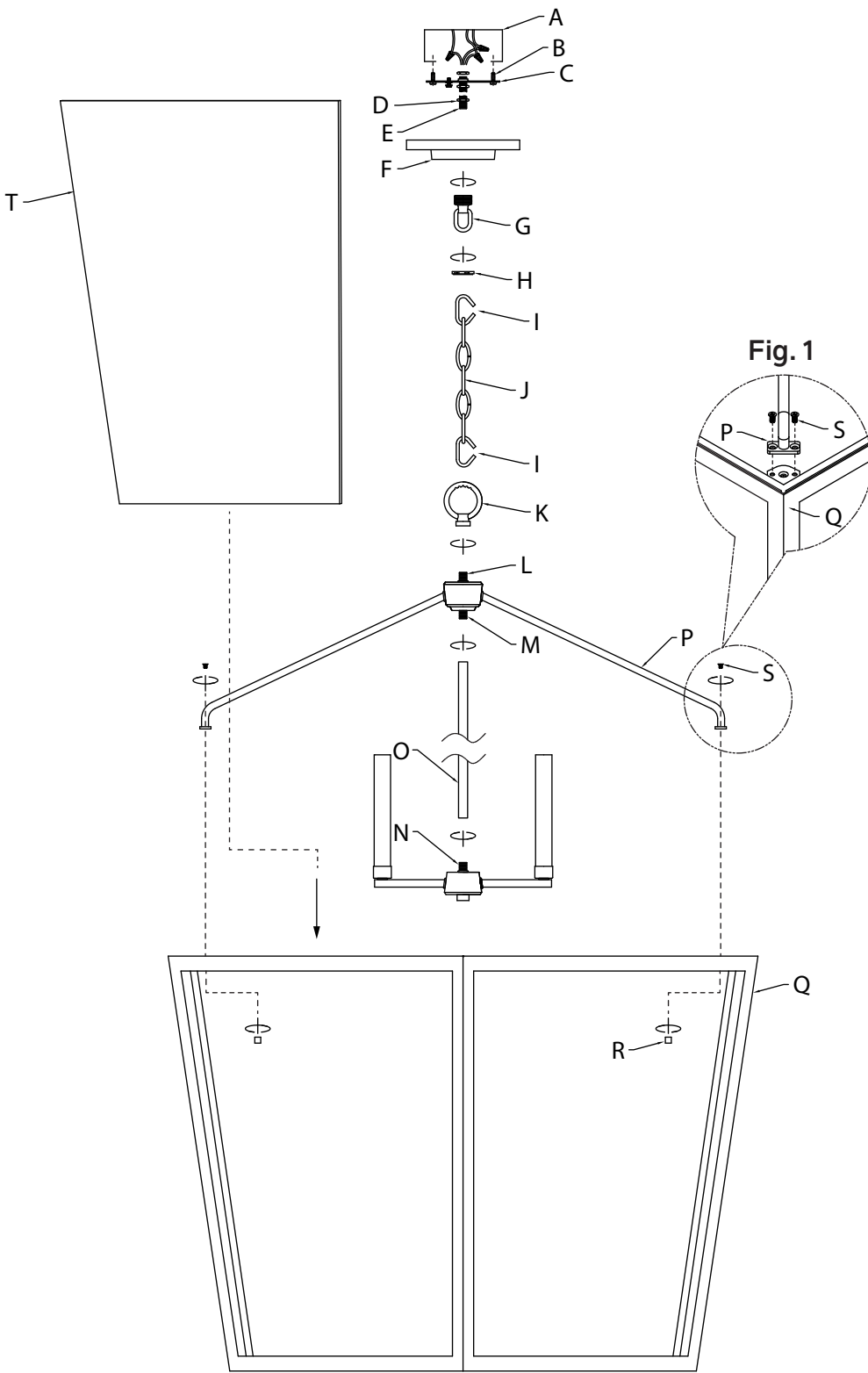


FIXTURE DIAGRAM



PARTS LIST

- | | | |
|--------------------------------------|--|--|
| [A] Outlet Box (Not Supplied) | [K] Decorative Loop (with fixture wires preinstalled) | [O] Decorative Tube (with fixture wires preinstalled) |
| [B] Strap Mounting Screw (2) | [L] Upper Threaded Pipe (attached to Upper Frame) | [P] Upper Frame (with fixture wires preinstalled) |
| [C] Mounting Strap | [M] Lower Threaded Pipe (attached to Upper Frame) | [Q] Lower Frame |
| [D] Hex Nut (3) | [N] Socket Cluster (with fixture wires preinstalled) | [R] Decorative Knob (8) |
| [E] Threaded Pipe | | [S] Countersunk Screw (8) |
| [F] Canopy | | [T] Glass Panel (4) |
| [G] Screw Collar Loop | | |
| [H] Threaded Ring | | |
| [I] Open Chain Link (2) | | |
| [J] Chain | | |

CAUTIONS

CAUTION – RISK OF SHOCK:
Disconnect Power at the main circuit breaker panel or main fusebox before starting and during the installation.

WARNING:
1. This fixture is intended for installation in accordance with the National Electrical Code (NEC) and all local code specifications. If you are not familiar with code requirements, installation by a certified electrician is recommended. Failure to adhere to these codes and instructions may result in serious injury and/or property damage and will void the warranty.

CLEANING:
• Always be certain that electric current is turned off before cleaning.
• Only a soft damp cloth should be used. Harsh cleaning products may damage the finish.

INSTALLATION INSTRUCTIONS

FIXTURE ASSEMBLY:

1. Thread decorative tube [O] onto coupling on socket cluster [N]. Tighten to secure.
2. Thread top of decorative tube onto lower threaded pipe [M] (attached to upper frame [P]). Tighten to secure.
3. Thread decorative loop [K] onto upper threaded pipe [L]. Tighten to secure.
4. Carefully lower the upper frame [P] onto lower frame [Q]. Align the holes at the end of each arm of the upper frame with the holes in the top corners of the lower frame (Fig. 1). Thread countersunk screws [S] into the aligned holes (2 holes per arm/frame connection) and tighten to secure upper frame to lower frame (8 countersunk screws total).
5. From below, screw decorative knobs [R] onto the threads of countersunk screws [S] that are protruding through the lower frame. Tighten to secure.

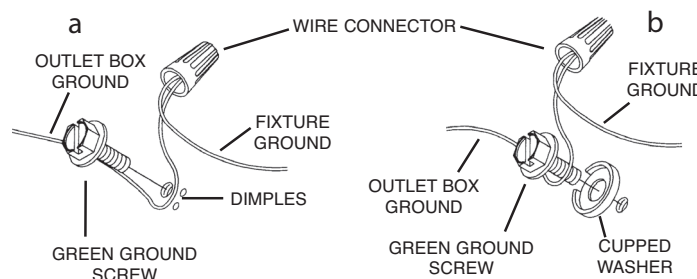
NOTE: Installation of glass panels [T] is OPTIONAL for this fixture.

NOTE: If top of fixture is installed less than 2 feet (24") from ceiling, the glass panels should be installed BEFORE making wire connections and BEFORE mounting fixture to ceiling.

- If installing fixture WITHOUT glass panels, follow **WIRING AND MOUNTING** steps and disregard **GLASS PANEL INSTALLATION** steps.
- If installing top of fixture 2 FEET (24") OR LESS from ceiling WITH glass panels, follow **GLASS PANEL INSTALLATION** steps before following **WIRING AND MOUNTING** steps.
- If installing top of fixture MORE THAN 2 FEET (24") from ceiling WITH glass panels, follow **WIRING AND MOUNTING** steps before following **GLASS PANEL INSTALLATION** steps.

WIRING AND MOUNTING:

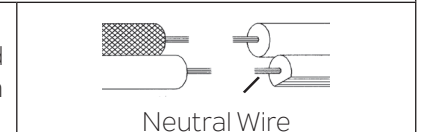
1. Thread threaded pipe [E] into screw collar loop [G] a minimum of 6 mm (1/4").
 2. Lock screw collar loop into place with a hex nut [D].
 3. Run a second hex nut down threaded pipe almost touching first hex nut.
 4. Screw threaded pipe [E] into mounting strap [C].
- NOTE:** Mounting strap must be positioned with extruded thread facing into outlet box [A]. Threaded pipe must protrude out the back of mounting strap.
5. Screw a third hex nut onto end of threaded pipe protruding from back of mounting strap.
 6. Connect mounting strap to outlet box using strap mounting screws [B].
 7. Unscrew the threaded ring [H] from screw collar loop. Take canopy [F] and pass over screw collar loop. Approximately one half of the screw collar loop exterior threads should be exposed. Adjust screw collar loop by turning assembly up or down in mounting strap. Remove canopy.
 8. After desired position is found, tighten both top and bottom hex nuts up against the bottom and top of the mounting strap.
 9. Slip canopy over screw collar loop and screw on threaded ring.
 10. Attach one end of chain [J] to bottom of screw collar loop using an open chain link [I]. Attach opposite end of chain to decorative loop using an open chain link.
- NOTE:** Once an open link is attached to a loop, close the open link by placing a piece of cloth over the open link and using a pair of pliers to gently squeeze the link closed.
11. Unscrew threaded ring, let canopy and threaded ring slip down.
 12. Weave fixture wires through chain links (no more than 3 inches apart), and pass through threaded ring, canopy, screw collar loop, threaded pipe and into outlet box.
 13. Grounding instructions: (See Illus. a or b).
 - a. On fixtures where mounting strap is provided with a hole and two raised dimples, wrap ground wire from outlet box around green ground screw, and thread into hole.
 - b. On fixtures where a cupped washer is provided, attach ground wire from outlet box under cupped washer and green ground screw, and thread into mounting strap.
- If fixture is provided with ground wire, connect fixture ground wire to outlet box ground wire with wire connector after following the above steps. Never connect ground wire to black or white power supply wires.



14. Make wire connections. Reference chart below for correct connections and wire accordingly.

| Connect Black or Red Supply Wire to: | Connect White Supply Wire to: |
|---|---|
| Black | White |
| *Parallel cord (round & smooth) | *Parallel cord (square & ridged) |
| Clear, Brown, Gold or Black without Tracer | Clear, Brown, Gold or Black with Tracer |
| Insulated wire (other than green) with copper conductor | Insulated wire (other than green) with silver conductor |

*Note: When parallel wire (SPT 1 & SPT 2) are used. The neutral wire is square shaped or ridged and the other wire will be round in shape or smooth (See illus.)



15. Raise canopy to ceiling and secure canopy in place by tightening threaded ring [H] onto screw collar loop [G].
 16. Insert recommended bulbs (Not supplied).
- NOTE:** Make sure wires do not get pinched between mounting strap and canopy or canopy and ceiling.

GLASS PANEL INSTALLATION (OPTIONAL):

1. Carefully insert a glass panel [T] (with the shortest edge facing down, as shown) into slot in the top edge of lower frame and carefully lower the glass panel until seated in channel at bottom of lower frame.
2. Repeat for remaining glass panels.

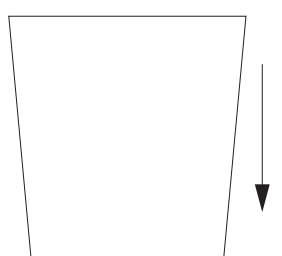
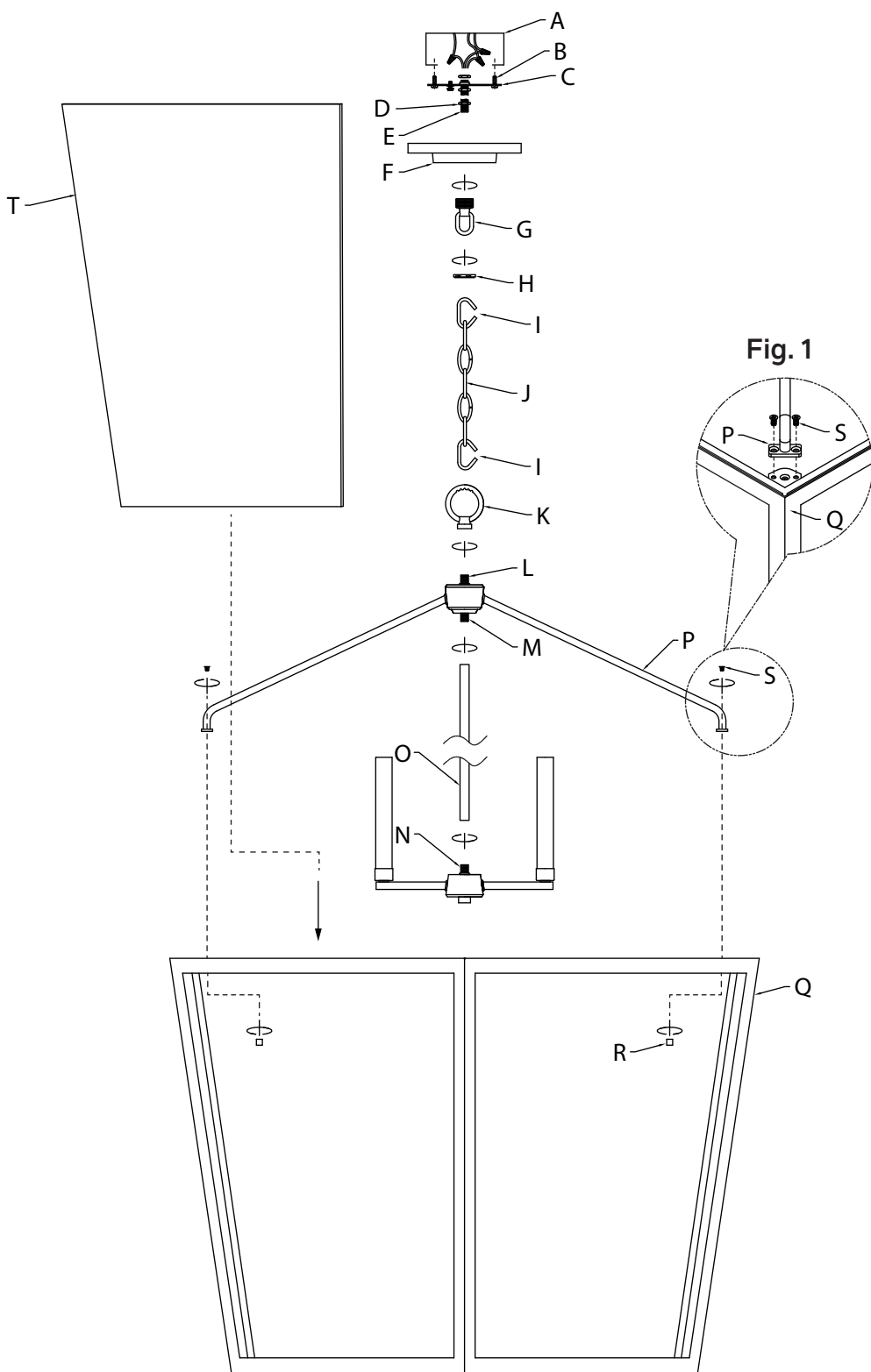


DIAGRAMME D'APPAREILS



LISTE DES PIÈCES

| | | |
|---|---|--|
| [A] Boîte de sortie (non fournie) | [J] Chaîne | [O] Tube Décoratif (avec les fils du luminaire préinstallés) |
| [B] Vis de Montage de L'étrier (2) | [K] Boucle Décorative (avec les fils du luminaire préinstallés) | [P] Cadre Supérieur (avec les fils du luminaire préinstallés) |
| [C] Étrier de Montage | [L] Tube Fileté Supérieur (fixé au Cadre Supérieur) | [Q] Cadre Inférieur |
| [D] Écrou Hexagonal (3) | [M] Tube Fileté Inférieur (fixé au Cadre Supérieur) | [R] Boule Décorative (8) |
| [E] Tube Fileté | [N] Groupe de Douilles (avec les fils du luminaire préinstallés) | [S] Vis à Tête Fraisée (8) |
| [F] Cache | | [T] Panneau en Verre (4) |
| [G] Boucle à Vis | | |
| [H] Bague Filetée | | |
| [I] Maillon de Chaîne Ouvert (2) | | |

PRÉCAUTIONS

ATTENTION – RISQUE DE DÉCHARGES ÉLECTRIQUES :
Couper le courant au niveau du panneau du disjoncteur du circuit principal ou de la boîte à fusibles principale avant de procéder à l'installation.

AVERTISSEMENT :

- Ce luminaire doit être installé conformément aux codes d'électricité nationaux (NEC) et satisfaire toutes les spécifications des codes locaux. Si vous ne connaissez pas les exigences de ces codes, il est recommandé de confier l'installation à un électricien certifié. Ne pas se conformer à ces codes et directives pourrait provoquer des blessures sérieuses et/ou des dommages matériels et rendre la garantie non valide.

NETTOYAGE :

- Soyez toujours certain que l'alimentation électrique du luminaire est fermée avant le nettoyage.
- N'utilisez qu'un chiffon doux humide. Les produits de nettoyage acides/abrasifs peuvent endommager le fini.

INSTRUCTIONS D'INSTALLATION

ASSEMBLAGE DU LUMINAIRE :

- Placez le tube décoratif **[O]** dans l'accouplement sur le groupe de douilles **[N]**. Serrez pour fixer.
- Placez le dessus du tube décoratif sur le tube fileté inférieur **[M]** (fixé au cadre supérieur **[P]**). Serrez pour fixer.
- Installez la boucle décorative **[K]** sur le tube fileté supérieur **[L]**. Serrez pour fixer.
- Abaissez soigneusement le cadre supérieur **[P]** sur le cadre inférieur **[Q]**. Alignez les trous situés à l'extrémité de chaque bras du cadre supérieur avec des trous aux coins supérieurs du cadre inférieur (Fig. 1). Placez les vis à tête fraisée **[S]** dans les trous alignés (2 trous par connexion bras/cadre) et serrez pour fixer le cadre supérieur au cadre inférieur (au total 8 vis à tête fraisée).
- Depuis le dessous vissez les boules décoratives **[R]** sur les filets des vis à tête fraisée **[S]** ressortant du cadre inférieur. Serrez pour fixer.

REMARQUE : L'installation des panneaux en verre **[T]** est **OPTIONNELLE** pour ce luminaire.

REMARQUE : Si le dessus du luminaire est installé à moins de 61 cm du plafond, les panneaux en verre doivent être installés **AVANT** d'effectuer les connexions des fils et **AVANT** d'installer le luminaire au plafond.

- Si le luminaire est installé **SANS** les panneaux en verre, procédez selon les étapes de **CÂBLAGE ET MONTAGE** et ignorez les étapes d'**INSTALLATION DES PANNEAUX EN VERRE**.
- Si l'installation du dessus du luminaire est à 61 cm OU MOINS du plafond **AVEC** des panneaux en verre, procédez selon les étapes de l'**INSTALLATION DES PANNEAUX EN VERRE** avant de passer aux étapes de **CÂBLAGE ET MONTAGE**.
- Si l'installation du dessus du luminaire est à **PLUS DE 61 CM** du plafond **AVEC** des panneaux en verre, procédez selon les étapes de **CÂBLAGE ET MONTAGE** avant de procéder aux étapes d'**INSTALLATION DES PANNEAUX EN VERRE**.

CÂBLAGE ET MONTAGE :

- Installez le tube fileté **[E]** dans la boucle à vis **[G]** à un minimum de 6 mm (1/4 po).
 - Fixez la boucle à vis à l'aide d'un écrou hexagonal **[D]**.
 - Installez l'autre écrou hexagonal le long du raccord fileté en touchant presque le premier écrou hexagonal.
 - Vissez le tube fileté **[E]** dans l'étrier de montage **[C]**.
- REMARQUE :** L'étrier de montage doit être placé avec le filetage extrudé face à la boîte de sortie **[A]**. Le tube fileté doit sortir de l'arrière de l'étrier de montage.
- Vissez le troisième écrou hexagonal sur l'extrémité du tube fileté sortant de l'arrière de l'étrier de montage.
 - Fixez l'étrier de montage sur la boîte de sortie à l'aide des vis de montage de l'étrier **[B]**.
 - Dévissez la bague filetée **[H]** de la boucle à vis. Prenez le cache **[F]** et passez-le sur la boucle à vis. Environ la moitié du filetage extérieur de la boucle à vis doit être visible. Ajustez la boucle à vis en tournant l'ensemble vers le haut ou le bas dans l'étrier de montage. Enlevez le cache.
 - Une fois correctement positionnés, serrez les écrous hexagonaux en haut et en bas contre le dessus et le dessous de l'étrier de montage.
 - Glissez le cache sur la boucle à vis et vissez dans la bague filetée.
 - Attachez une extrémité de la chaîne **[J]** en bas de la boucle à vis avec un maillon de chaîne ouvert **[I]**. Attachez l'extrémité opposée de la chaîne à la boucle décorative avec un autre maillon de chaîne ouvert.
- REMARQUE :** Après avoir fixé un maillon ouvert à une boucle, fermez le maillon ouvert en plaçant un morceau de tissu sur le maillon ouvert et à l'aide d'une paire de pinces pour serrer doucement le maillon et le fermer.
- Dévissez la bague filetée et laissez le cache et la bague filetée glisser vers le bas.
 - Acheminez les fils du luminaire par les maillons de chaîne (à une distance de 7,5 cm l'un de l'autre) et passez par la bague filetée, le cache, la boucle à vis, le tube fileté et finalement dans la boîte de sortie.
 - Connecter les fils. Se reporter au tableau ci-dessous pour faire les connexions.

| Connecter le fil noir ou rouge de la boîte | Connecter le fil blanc de la boîte |
|---|--|
| A Noir | A Blanc |
| *Au cordon parallèle (rond et lisse) | *Au cordon parallèle (à angles droits et strié) |
| Au transparent, doré, marron, ou noir sans fil distinctif | Au transparent, doré, marron, ou noir avec un fil distinctif |
| Fil isolé (sauf fil vert) avec conducteur en cuivre | Fil isolé (sauf fil vert) avec conducteur en argent |

*Remarque: Avec emploi d'un fil parallèle (SPT 1 et SPT 2). Le fil neutre est à angles droits ou strié et l'autre fil doit être rond ou lisse (Voir le schéma).

Fil Neutre

- Soulevez le cache au niveau du plafond et bloquez-le en serrant la bague filetée **[H]** sur la boucle à vis **[G]**.
- REMARQUE :** S'assurer que les fils ne se coincent pas entre l'étrier de montage et le cache ou le plafond.
- Installez les ampoules recommandées (non fournies).

INSTALLATION DES PANNEAUX EN VERRE (EN OPTION) :

- Insérez avec précaution un panneau en verre **[T]** (avec le côté le plus court dirigé vers le bas, voir illustration) dans une fente du bord supérieur du cadre inférieur et abaissez soigneusement le panneau en verre jusqu'à ce qu'il soit bien logé en bas du cadre inférieur.
- Répétez pour les autres panneaux de verre.

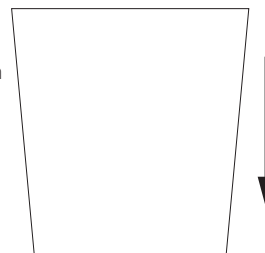
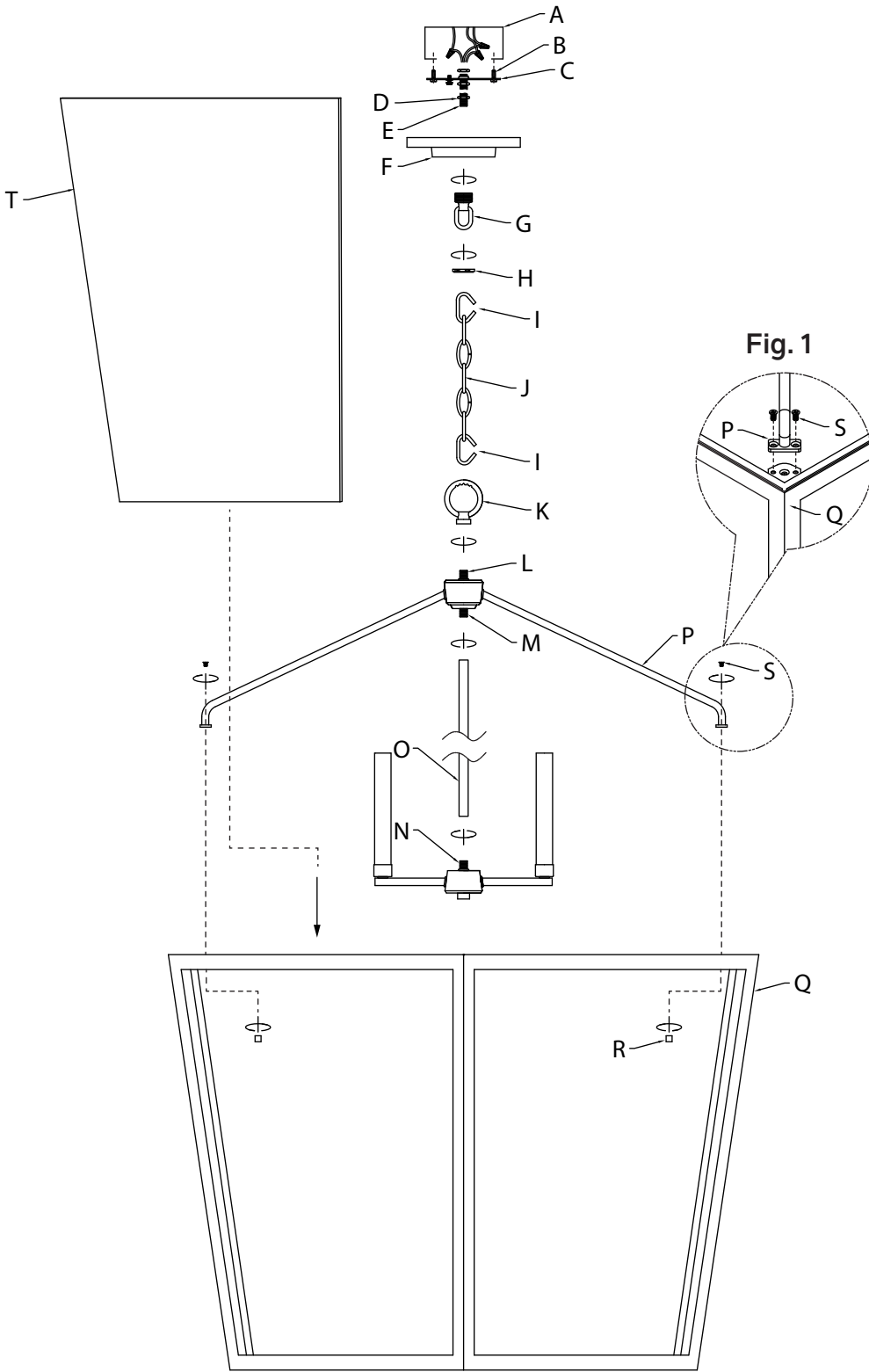


DIAGRAMA DE ACCESORIOS



LISTA DE PARTES

| | | |
|---|--|--|
| [A] Caja de Salida (no suministrada) | [K] Aro Decorativo (con los cables del artefacto preinstalados) | [O] Tubo Decorativo (con los cables del artefacto preinstalados) |
| [B] Tornillo de Montaje de la Abrazadera (2) | [L] Tubo Roscado Superior (fijado al Armazón Superior) | [P] Armazón Superior (con los cables del artefacto preinstalados) |
| [C] Abrazadera de Montaje | [M] Tubo Roscado Inferior (fijado al Armazón Superior) | [Q] Armazón Inferior |
| [D] Tuerca Hexagonal (3) | [N] Grupo de Portalámparas (con los cables del artefacto preinstalados) | [R] Perilla Decorativa (8) |
| [E] Tubo Roscado | | [S] Tornillo Avellanado (8) |
| [F] Cubierta | | [T] Panel de Vidrio (4) |
| [G] Tuerca de Montaje con Oreja | | |
| [H] Anillo Roscado | | |
| [I] Eslabón de Cadena Abierto (2) | | |
| [J] Cadena | | |

PRECAUCIONES

PRECAUCIÓN – RIESGO DE DESCARGA ELÉCTRICA:
Desconecte la electricidad en el panel principal del interruptor automático o caja principal de fusibles antes de comenzar y durante la instalación.

ADVERTENCIA:

- Este accesorio está destinado a la instalación de acuerdo con el National Electrical Code (NEC) y todas las especificaciones del código local. Si no está familiarizado con los requisitos del código, la instalación se recomienda un electricista certificado. No cumplir con estos códigos e instrucciones puede resultar en lesiones graves y/ o en daños a la propiedad y anulará la garantía.

LIMPIEZA:

- Asegúrese siempre de que la corriente eléctrica esté apagada antes de limpiar.
- Debe usarse solamente un paño húmedo y suave. Productos de limpieza abrasivos pueden dañar el acabado.

INSTRUCCIONES DE INSTALACIÓN

MONTAJE DEL ARTEFACTO:

- Enrosque el tubo decorativo [O] en el acoplamiento del grupo de portalámparas [N]. Apriételo para fijarlo.
- Enrosque la parte superior del tubo decorativo en el tubo roscado inferior [M] (fijado al armazón superior [P]). Apriete para asegurar.
- Enrosque el aro decorativo [K] en el tubo roscado superior [L]. Apriete para asegurar.

INSTRUCCIONES DE INSTALACIÓN (CONTINUACIÓN)

- Baje con cuidado el armazón superior [P] sobre el armazón inferior [Q]. Alinee los orificios del extremo de cada brazo del armazón superior con los orificios de las esquinas superiores del armazón inferior (fig. 1). Enrosque los tornillos avellanados [S] en los orificios alineados (2 orificios por conexión brazo/armazón) y apriételos para fijar el armazón superior al armazón inferior (8 tornillos avellanados en total).
- Desde abajo, enrosque las perillas decorativas [R] en las roscas de los tornillos avellanados [S] que sobresalen a través del armazón inferior. Apriételos para fijarlos.

NOTA: La instalación de paneles de vidrio [T] es OPCIONAL para este artefacto.

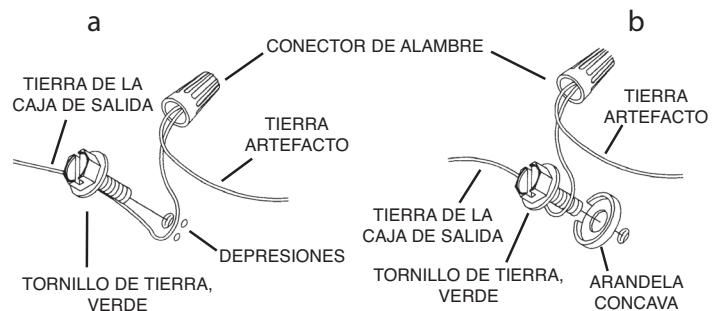
NOTA: Si la parte superior del artefacto se instala a menos de 2 pies (24") del techo, los paneles de vidrio deben instalarse ANTES de realizar las conexiones de los cables y ANTES de montar el artefacto en el techo.

- Si instala el artefacto SIN paneles de vidrio, siga los pasos de **CABLEADO Y MONTAJE** e ignore los pasos de **INSTALACIÓN DE LOS PANELES DE VIDRIO**.
- Si instala la parte superior del artefacto a 2 PIES (24") O MENOS del techo CON paneles de vidrio, siga los pasos de **INSTALACIÓN DE LOS PANELES DE VIDRIO** antes de seguir los pasos de **CABLEADO Y MONTAJE**.
- Si instala la parte superior del artefacto a MÁS DE 2 PIES (24") del techo CON paneles de vidrio, siga los pasos de **CABLEADO Y MONTAJE** antes de seguir los pasos de **INSTALACIÓN DE LOS PANELES DE VIDRIO**.

CABLEADO Y MONTAJE:

- Enrosque el tubo roscado [E] en la tuerca de montaje con oreja [G] un mínimo de 6 mm (1/4").
 - Bloquee la tuerca de montaje con oreja en su lugar con una tuerca hexagonal [D].
 - Pase una segunda tuerca hexagonal por el tubo roscado hasta casi tocar la primera tuerca hexagonal.
 - Enrosque el tubo roscado [E] en la abrazadera de montaje [C].
- NOTA:** La abrazadera de montaje debe colocarse con la rosca extruida orientada hacia la caja de salida [A]. El tubo roscado debe sobresalir por la parte de atrás de la abrazadera de montaje.
- Enrosque una tercera tuerca hexagonal en el extremo del tubo roscado que sobresale de la parte de atrás de la abrazadera de montaje.
 - Conecte la abrazadera de montaje a la caja de salida utilizando los tornillos de montaje de la abrazadera [B].
 - Desenrosque el anillo roscado [H] de la tuerca de montaje con oreja. Tome la cubierta [F] y pásela por encima de la tuerca de montaje con oreja. Aproximadamente la mitad de la rosca exterior de la tuerca de montaje con oreja debe quedar al descubierto. Ajuste la tuerca de montaje con oreja girando el ensamblaje hacia arriba o hacia abajo en la abrazadera de montaje. Retire la cubierta.
 - Una vez encontrada la posición deseada, apriete las tuercas hexagonales superior e inferior contra la parte inferior y superior de la abrazadera de montaje.
 - Deslice la cubierta la tuerca de montaje con oreja y enrosque en el anillo roscado.
 - Sujete un extremo de la cadena [J] a la parte inferior de la tuerca de montaje con oreja utilizando un eslabón de cadena abierto [I]. Sujete el extremo opuesto de la cadena al aro decorativo utilizando un eslabón de cadena abierto.
- NOTA:** Una vez que un eslabón abierto esté unido a un aro, cierre el eslabón abierto colocando un trozo de paño sobre el mismo y apretándolo suavemente con una pinza.
- Desenrosque el anillo roscado, deje que la cubierta y el anillo roscado se deslicen hacia abajo.
 - Entrelace los cables del artefacto a través de los eslabones de la cadena (a no más de 3 pulgadas de distancia), y páselos a través del anillo roscado, la cubierta, la tuerca de montaje con oreja, el tubo roscado y hacia la caja de salida.
 - Instrucciones de conexión a tierra solamente para los Estados Unidos. (Vea la ilustración a o b).
 - En las lámparas que tienen la abrazadera de montaje con un agujero y dos hoyuelos realzados, enrollar el alambre a tierra de la caja de salida alrededor del tornillo verde y pasarlo por el agujero.
 - En las lámparas con una arandela acopada, fijar el alambre a tierra de la caja de salida del ajo de la arandela acopada y tornillo verde, y pasar por a abrazadera de montaje.

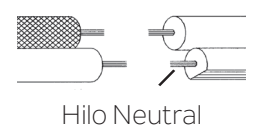
Si la lámpara viene con alambre a tierra, conectar el alambre a tierra de la lámpara al alambre a tierra de la caja de salida con un conector de alambres después de seguir los pasos anteriores. Nunca conectar el alambre a tierra a los alambres eléctricos negro o blanco.



- Haga las conexiones de los alambres. La tabla de referencia de abajo indica las conexiones correctas y los alambres correspondientes.

| Conectar el alambre de suministro negro o rojo al | Conectar el alambre de suministro blanco al |
|--|--|
| Negro | Blanco |
| *Cordon paralelo (redondo y liso) | *Cordon paralelo (cuadrado y estriado) |
| Claro, marrón, amarillo o negro sin hebra identificadora | Claro, marrón, amarillo o negro con hebra identificadora |
| Alambre aislado (diferente del verde) con conductor de cobre | Alambre aislado (diferente del verde) con conductor de plata |

*Nota: Cuando se utiliza alambre paralelo (SPT 1 y SPT 2). El alambre neutro es de forma cuadrada o estriada y el otro alambre será de forma redonda o lisa. (Vea la ilustración).



- Eleve la cubierta hasta el techo y fijela en su lugar apretando el anillo roscado [H] hacia la tuerca de montaje con oreja [G].
- Inserte los focos recomendados (No suministrados).

INSTALACIÓN DE LOS PANELES DE VIDRIO (OPCIONAL):

- Inserte con cuidado un panel de vidrio [T] (con el borde más corto hacia abajo, como se muestra) en la ranura del borde superior del armazón inferior y baje con cuidado el panel de vidrio hasta que quede asentado en el canal de la parte inferior del armazón inferior.
- Repita la operación con los demás vidrios.

