



# Assembly & Installation Instructions

**CAUTION:** Read instructions carefully and turn electricity off at main circuit breaker panel before beginning installation.

## HIDE-A-LITE 4 LED

\*\*\*\*\*  
**WARNING** - This product contains chemicals known to the State of California to cause cancer, birth defects and /or other reproductive harm. Thoroughly wash hands after installing, handling, cleaning, or otherwise touching this product.  
\*\*\*\*\*

### IMPORTANT SAFETY INSTRUCTIONS:

1. Read all instructions before installing.
2. Keep these instructions in a safe place for future reference.
3. Only qualified electricians in accordance with NEC and local codes should perform installation. Contact local inspector for confirmation of compliance.
4. WARNING: PRIOR TO INSTALLATION MAKE SURE ELECTRICAL POWER SUPPLY FOR INSTALLATION CIRCUIT IS SHUT DOWN AT ELECTRICAL SERVICE PANEL. DO NOT RE-ENERGIZE CIRCUIT UNTIL INSTALLATION IS FULLY COMPLETED.
5. Intended for indoor Dry or Damp locations use only.
6. Tape lights have no polarity for connection.

### WIRING INSTRUCTIONS:

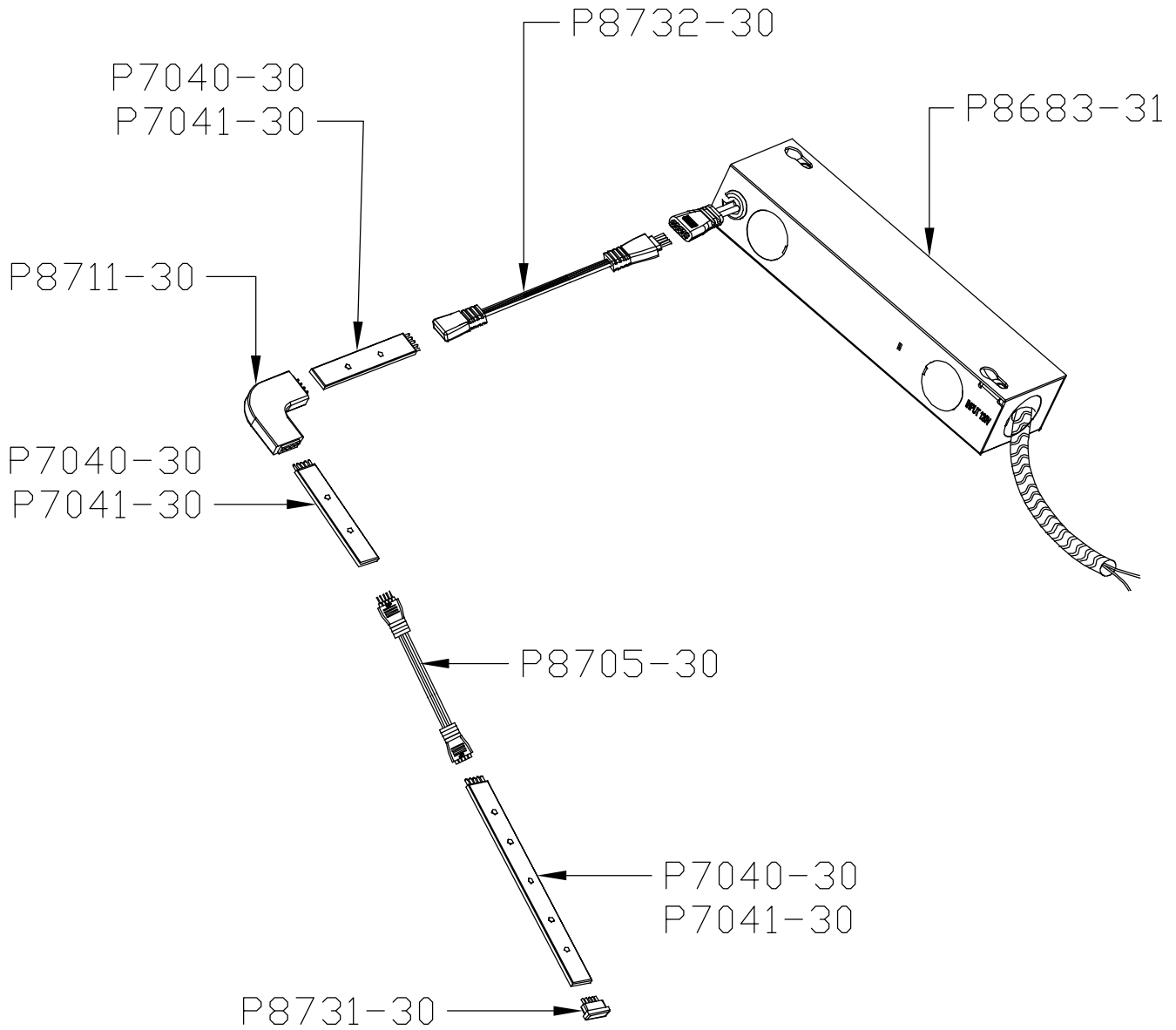
Please refer to installation diagrams on page 2.

1. Determine the number of separately powered runs required. Calculate the number of power supplies.
2. Measure the length of each run and round it off to the nearest 2-inch interval. Determine the required quantities of 1-ft or 5-ft sections.
3. If making lateral turns at angles other than 90°, determine the number of joiner cables required to make the lateral adjustment.
4. Connect to incoming 120V supply.
  - Hard Wire:
    - Transformer must be installed away from heat sources and accessible for service.
    - Enclosed transformer is UL listed.
5. Connect the output female connector of the transformer with the male connector of the HIDE-A-LITE 4 LED tape or lead wires, to form straight lines of turns around the installation surface.
6. LED sections may be cut where indicated at the end of the run only.
7. On smooth surfaces, the included adhesive is sufficient in most applications. Clean mounting surface to make sure there is no dust. However if mounting surface is porous or textured, use a Mounting Clip every 6 inches to reinforce the installation.
8. Terminate each separately powered run with an End Cap. Cut End Caps or Male End Caps are available choices for cut or uncut sections respectively.

# Assembly & Installation Instructions

**CAUTION:** Read instructions carefully and turn electricity off at main circuit breaker panel before beginning installation.

## HIDE-A-LITE 4 LED





# Instrucciones de montaje instalación

**Precaución:** Lea las instrucciones cuidadosamente y antes de comenzar la instalación desconecte la electricidad en el tablero de cortocircuitos principal.

## HIDE-A-LITE 4 LED

\*\*\*\*\*

**ADVERTENCIA** - Este producto contiene sustancias químicas que según el Estado de California causa cáncer, defectos de nacimiento y (o) daño al sistema reproductor. Lavarse bien las manos después de instalar, manipular, limpiar o tocar de manera alguna este producto.

\*\*\*\*\*

### **INSTRUCCIONES DE SEGURIDAD IMPORTANTES:**

1. Lea todas las instrucciones antes de hacer la instalación.
2. Mantenga estas instrucciones en un lugar seguro para referencia futura.
3. Solamente los electricistas calificados conforme al Código Nacional de Electricidad (CNE) y los códigos locales deben realizar la instalación. Póngase en contacto con el inspector local para la confirmación de la conformidad.
4. ADVERTENCIA: ANTES DE LA INSTALACIÓN ASEGÚRESE QUE LA FUENTE DE LA CORRIENTE ELÉCTRICA PARA EL CIRCUITO CORRESPONDIENTE A LA INSTALACIÓN ESTÉ APAGADA EN EL PANEL DEL SERVICIO ELÉCTRICO. NO ACTIVE EL CIRCUITO HASTA QUE LA INSTALACIÓN SEA COMPLETAMENTE TERMINADA.
5. Previsto únicamente para interiores en ubicaciones secas o húmedas.
6. Las luces de cinta no tienen ninguna polaridad para la conexión.

### **INSTRUCCIONES DEL CABLEADO:**

Consulte los diagramas de la instalación en la página 2.

1. Determine el número de circuitos eléctricos requeridos por separado. Calcule el número de fuentes de alimentación.
2. Mida la longitud de cada circuito y redondéela hasta el intervalo de 2 pulgadas más cercano. Determine las cantidades requeridas de secciones de 1 pie o de 5 pies.
3. Si se debe colocar siguiendo ángulos laterales diferentes de 90°, determine el número de cables de unión requeridos para hacer el ajuste lateral.
4. Conecte con la fuente de suministro de 120V.  
Conexión integrada:
  - El transformador se debe instalar lejos de las fuentes de calor y debe ser accesible para el servicio.
  - El transformador incluido está aprobado por UL.
5. Conecte el conector hembra de la salida del transformador con el conector macho de la cinta de HIDE-A-LITE 4 LED o los cables conductores, para formar líneas rectas de las vueltas dadas alrededor de la superficie de instalación.
6. Las secciones del LED pueden ser cortadas únicamente en el final, donde está indicado.
7. En superficies lisas, el pegamento incluido es suficiente en la mayoría de los casos. Limpie la superficie de montaje y asegúrese que allí no hay polvo. Sin embargo si la superficie de montaje es porosa o texturizada, utilice un clip para montaje cada 6 pulgadas para reforzar la instalación.
8. Termine cada circuito eléctrico por separado con un casquillo. Los casquillos cortados o los casquillos macho son opciones disponibles para las secciones cortadas o no cortadas respectivamente.

**Mise en Garde:** Lire soigneusement et couper le courant au niveau du disjoncteur avant de commencer l'installation.

## HIDE-A-LITE 4 LED

\*\*\*\*\*

**AVERTISSEMENT** - Ce produit contient des composants chimiques qui selon L'état de Californie provoquent un cancer, des infirmités de naissance et (ou) du mal au système reproductif. Il faut laver les mains soigneusement après avoir installé, manipulé, nettoyé, ou autrement touché ce produit.

\*\*\*\*\*

### **IMPORTANTES MESURES DE SÉCURITÉ :**

- 1- Lire les instructions avant de commencer l'installation.
- 2- Conserver ces instructions pour usage futur.
- 3- L'installation doit être effectuée uniquement par des électriciens qualifiés conformément aux exigences du Code National de l'Électricité (CNE) et des normes locales.
- 4- **AVERTISSEMENT : AVANT DE COMMENCER L'INSTALLATION, S'ASSURER QUE L'ALIMENTATION ÉLECTRIQUE DU CIRCUIT A ÉTÉ COUPÉE AU NIVEAU DU DISJONCTEUR. NE PAS ALIMENTER LE CIRCUIT AVANT DE COMPLÉTER L'INSTALLATION.**
- 5- Conçu uniquement pour usage à l'intérieur aux endroits secs ou humides.
- 6- Les rubans d'allumage ne possèdent aucune polarité pour connexion.

### **GUIDE D'INSTALLATION :**

Veillez consulter les diagrammes d'installation à la page 2.

- 1- Décider le numéro de longueurs séparément alimentées voulu. Calculer le numéro de blocs d'alimentation.
- 2- Mesurer chaque longueur et arrondir au plus près d'une intervalle de 2 pouces. Déterminer la quantité nécessaire de sections de 1 ou 5 pieds.
- 3- S'il s'agit de tours latéraux aux angles de plus de 90 degrés, décider le numéro de câbles de raccord exigé pour effectuer l'adaptation latérale.
- 4- Faire la connexion avec l'alimentation 120V entrante.  
Raccordement électrique fixe :
  - Le transformateur ne doit pas être installé près de sources de chaleur et doit être accessible pour le maintien.
  - Le transformateur inclus est homologué par UL.
- 5- Relier le connecteur femelle de sortie au connecteur mâle du ruban ou des fils de sortie du HIDE-A-LITE LED (Luminaire), pour former des tours en lignes droites autour de la surface de l'installation.
- 6- Couper les sections LED uniquement selon les indications au bout de chaque longueur.
- 7- Pour les surfaces lisses, l'adhésif inclus sera adéquat pour la plupart des applications. Nettoyer la surface de montage pour assurer l'absence de poussière. Néanmoins, si la surface de montage est poreuse ou texturée, utiliser un clip de montage chaque 6 pouces pour renforcer l'installation.
- 8- Fermer chaque longueur séparément alimentée avec un capuchon. Les capuchons coupés ou mâles représentent des choix disponibles pour les sections coupés ou non-coupés respectivement.