

VIGO KITCHEN DECK PLATE VIGO PLACA DE COCINA VIGO PLAQUE DE PONT DE CUISINE

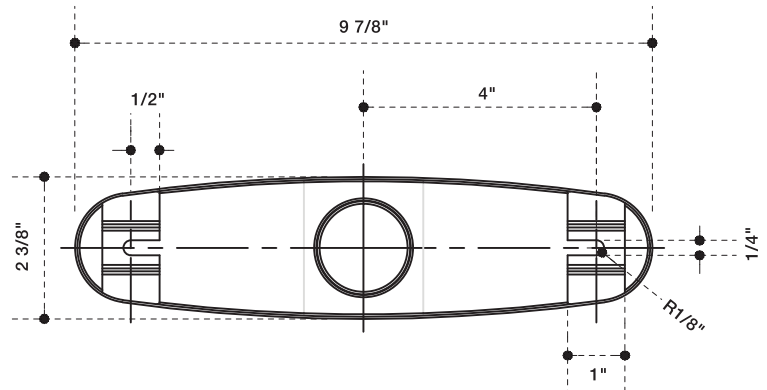
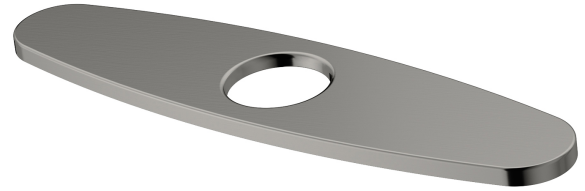
MODEL NUMBER / NÚMERO DE MODELO / NUMÉRO DE MODÈLE	VG17001
--	---------

MEASUREMENTS / MEDIDAS / MESURES	
Height (when closed) / Altura (cuando está cerrado) / La taille (quand fermé)	3/8"
Width installed / Ancho instalado / Largeur installée	2 3/8"
Length / Longitud / Longueur	9 7/8"

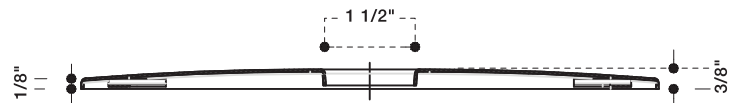
PRODUCT FEATURES / CARACTERÍSTICAS DEL PRODUCTO / CARACTÉRISTIQUES DU PRODUIT	
<ul style="list-style-type: none"> Solid brass construction Three hole 8" cover 	
<ul style="list-style-type: none"> Sólida construcción de bronce Cubierta con tres orificios de 8" 	
<ul style="list-style-type: none"> Construction en laiton résistante Trois caches orifice de 8" 	

CERTIFICATE & WARRANTY / CERTIFICADO & GARANTÍA / CERTIFICAT & GARANTIE
All VIGO Kitchen Accessories have a Limited Lifetime Warranty
Todos los accesorios de cocina VIGO tienen una garantía limitada de por vida.
Tous les accessoires de cuisine VIGO ont une garantie à vie limitée

QUESTION? / ¿PREGUNTA? / QUESTION?
For installation help, missing or replacement parts, please contact our product specialist for consultation.
Para obtener ayuda con la instalación, piezas faltantes o de repuesto, comuníquese con nuestro especialista en productos para consultarlo.
Pour obtenir de l'aide lors de l'installation, des pièces manquantes ou des pièces de rechange, veuillez contacter notre spécialiste en produits pour obtenir des conseils.
<p>+1 866-591-7792 (Option 2) (8:30am - 5:30pm EST)</p> <p>techmail@vigoindustries.com</p>



BOTTOM VIEW
VISTA DE FONDO
VUE DE DESSOUS



SIDE VIEW
VISTA LATERAL
VUE DE CÔTÉ