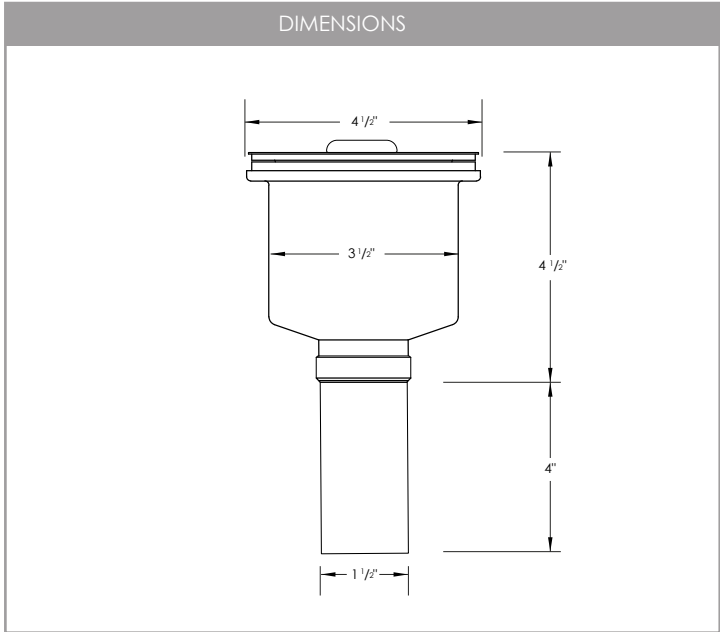





LUXURY BASKET STRAINER

ST-03 / ST-07


STAINLESS STEEL



STRAINER FINISH



BRUSHED (03)



GRAPHITE BLACK (07)

OPTIMAL DRAINAGE



THIS SINK DRAIN STRAINER LETS WATER PASS THROUGH BUT NOT FOOD PARTICLES

EASY TO CLEAN



EASY TO REMOVE AND CLEAN, DEEP STAINLESS-STEEL WASTE BASKET.

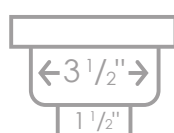
MATERIAL



SUS 304

STAINLESS STEEL

PERFECT FIT



THESE SINK STRAINERS WILL PERFECTLY FIT ANY SINK WITH A 3.5" OPENING, WHICH IS INDUSTRY STANDARD.

GARBAGE DISPOSAL UNIT



THIS STAINLESS STEEL STANDARD DRAIN STRAINER IS COMPATIBLE WITH MOST GARBAGE DISPOSAL UNITS IN THE MARKET.

PRODUCT CARE

1. Rinse the strainer with water.
2. Coat the strainer with baking soda, Flitz or Barkeepers friend.
3. With sponge, scrub strainer and all sink walls in the direction of the steel grain.
4. Spray on undiluted vinegar.
5. Rinse again.
6. Buff with a few drops of olive oil.
7. If necessary, repeat procedure.



STANDARDS COMPLIANCE



WARRANTY

This product is covered by a year warranty. Consult our website for complete details..

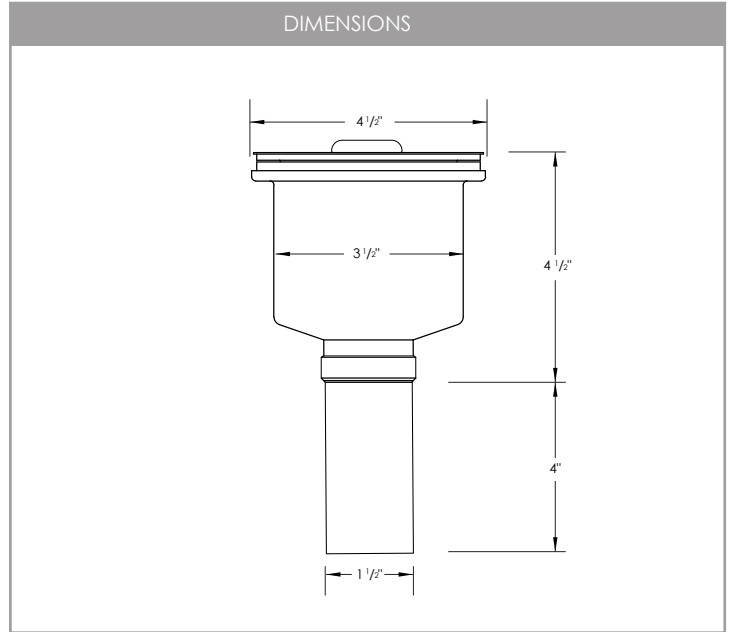
Products and specifications shown are subject to change without notice. Please contact our technical support at care@stylishkb.com for any further queries, replacement parts requests, etc. ©2021 Stylish® all right reserved.




CRÉPINE DE LUXE

ST-03 / ST-07


ACIER INOXYDABLE



FINI CRÉPINE



BROSSÉ (03)



NOIR GRAPHITE(07)

DRAINAGE OPTIMAL



CELTE CRÉPINE DE DRAIN D'ÉVIER LAISSE PASSER L'EAU MAIS PAS LE PARTICULES DE NOURRITURE.

FACILE À NETTOYER



CORBEILLE À DÉCHETS EN ACIER INOXYDABLE PROFONDE FACILE À ENLEVER ET À NETTOYER.

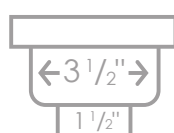
MATÉRIEL



SUS 304


ACIER INOXYDABLE

AJUSTAMENT PARFAIT



CES CRÉPINES D'ÉVIER S'ADAPTERONT PARFAITEMENT A N'IMPORTE QUEL ÉVIER AVEC UNE OUVERTURE DE 3 1/2", AVEC EST LA NORME DE L'INDUSTRIE

BROYEUR À DÉCHETS



CE FILTRÉ À DRAIN STANDARD EN ACIER INOXYDABLE EST COMPATIBLE AVEC LA PLUPART DES UNITÉS DE NETTOYAGE DE DÉCHETS SUR LE MARCHÉ.

ENTRETIEN

1. Rincez la crépine à l'eau.
2. Versez du bicarbonate de soude, du Flitz ou du Barkeepers friend dans la passoire.
3. Avec une éponge, frottez la crépine et toutes les parois de
4. Vaporisez du vinaigre non dilué.
5. Rincez à nouveau.
6. Frottez avec quelques gouttes d'huile d'olive.
7. Si nécessaire, répétez la procédure.

CONÇU AU CANADA
DESIGNED IN CANADA



NORMES CONFORMES



GARANTIE

Ce produit est couvert par une garantie d'un an. Consultez notre site internet pour obtenir tous les détails.