

BOUTIQUE collection

Pro serie

inspired



Rememoramos el espíritu de los valientes conquistadores del lejano oeste, un estilo mas tarde adaptado al conocido como "industrial".

We remember the spirit of the brave conquerors of the far west, a style later adapted to the one known as "industrial".

inspired

FICHA DE PRODUCTO PRODUCT FILE

ACTUALIZACIÓN:
UPDATE: 16-05-2019

Martí
1921
spain

Martí
1921
spain

Colección: Collection:	PRIME
Serie: Serie:	PRO
	<i>inspired</i>

PRODUCTO/PRODUCT:

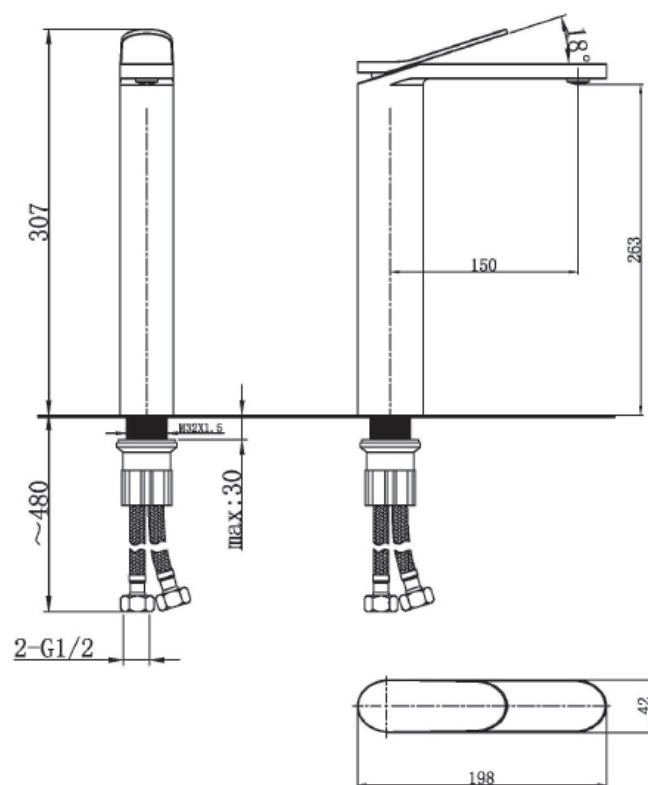
Referencia: Reference:	PR2524M111									
Aplicación: Application:	Lavabo Basin Mixer									
Tipo: Type:	Monomando cartucho de Ø25SF Single Lever Ø25SF cartridge									
Instalación: Installation:	Lavabo sobre repisa Wall Mounted									
Acabados: Finishes:	<table border="0"> <tr> <td>CR</td> <td>Cromo Chrome</td> <td><input type="checkbox"/></td> </tr> <tr> <td>NE</td> <td>Negro Black</td> <td><input checked="" type="checkbox"/></td> </tr> <tr> <td>BL</td> <td>Blanco White</td> <td><input type="checkbox"/></td> </tr> </table>	CR	Cromo Chrome	<input type="checkbox"/>	NE	Negro Black	<input checked="" type="checkbox"/>	BL	Blanco White	<input type="checkbox"/>
CR	Cromo Chrome	<input type="checkbox"/>								
NE	Negro Black	<input checked="" type="checkbox"/>								
BL	Blanco White	<input type="checkbox"/>								



Monomando para Lavabo SOBRE REPISA WALL MOUNTED Single - Lever Wash basin mixer

Plus Product

Reflejo de la revolución del s.XIX, este modelo Loft refleja esta autenticidad de estilo y carácter
Reflection of the revolution of the 19th century, this model Loft, reflects this authenticity of style and character.



DIMENSIONES | DIMENSIONS:

Medidas: Measures:	42 x 307 x 198 mm
Peso Neto: Net Weight:	1,920 Kg

EMBALAJES | PACKAGING:

Unitario: Unitary:	Caja Cartón Carton Box 380 X 180 X 70 mm 1,570 Kgr.
Expedición: Expedition:	Caja Cartón-Master-Carton Box 10 Unidades/Caja 10 Units/Box 390 x 380 x 380 mm 16,365 Kgr.

Todas nuestras griferías están sometidas a rigurosos controles de calidad en cada proceso productivo. Es por ello que ofrecemos una extensión de garantía de 5 años.

Equipado de serie con nuestros Aireadores Econsystem, control de caudal 8L/min. a 5 bar..

Cuerpo de Laón CB753S-CW614N, Maneta de Zink-Alloy, Acabados en Cromo ICEWIND System, supera la norma UNE-EN817.

All our taps are put under a rigorous quality control test at each production process. That's why we do offer a warranty extension to 5 years.

Standard equipped with our water economizer, Econsystem, flow control 8L/min | 5 bar..

Brass body and handled CB753S-CW614N, Finish in Chrome ICEWIND System, exceeds the established standard UNE-EN817.

ISO 9001/2008



CUMPLE/MEETS: UNE-EN: 817
CUMPLE/MEETS: UNE-EN: 1111

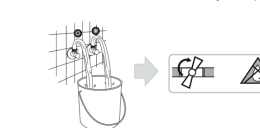


MRT ingeniering



*en componentes requeridos
Según Laboratorio Certificado, norma ISO9001 Nº EC-1468/04, inscrito en los registros de laboratorio agroalimentarios privados de la Generalitat de Cataluña, sección laboratorios autorizados LISAN-193-04, grifos sometidos a ensayos de Salubridad; dictamen apto para el consumo.

Instalación, Mantenimiento y Limpieza | Installation, Maintenance and Cleaning:



1) Es imprescindible el purgado de las cañerías previo a la instalación, para evitar la deposición de impurezas en el mecanismo interior de la grifería y componentes que pueden obstruir el flujo del agua.

1) It is important to purge the pipes prior to installation to avoid the deposition of impurities in the internal mechanism of the faucet and components that can destroy the flow of water.

2) Secar con un paño suave después de cada uso
2) Dry with a soft cloth after each use.

3) Se recomienda la limpieza diaria y nunca menos de una vez por semana.

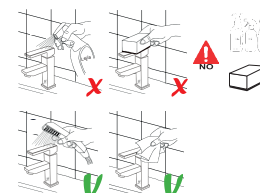
3) Daily cleaning is recommended and at least once a week.

4) No utilizar ningún tipo de abrasivo, así como limpiadores al vapor ya que esto puede dañar los artículos.

4) Do not use any type of abrasive or steam cleaners as it can cause a damage of the articles.

5) Aclarar siempre con agua limpia tras la aplicación de los jabones o cualesquiera productos de limpieza neutros. Emplear productos específicos para superficies metálicas pulidas, preferentemente soluciones jabonosas neutras acuosas y secar minuciosamente el artículo con especial cuidado en ángulos y juntas, empleando paños suaves no abrasivos.

5) Use a specific products to clean the metal surfaces, preferably water with light soap. Always rinse out the soap with a clean water and dry the item thoroughly including the angles and the joints using soft non-abrasive cloths.



RECAMBIOS: SPARE PARTS:



- Maneta | Handled
Ref. MAPR25CR
- Cartucho cerámico Ø 25mm | Ceiling Rubber
Ref. CART25SF
- Conexiones flexibles de H3/8"x35cm
ACS certificación | Ceiling Rubber
Ref. LAT3538
- Kit de fijación | Fixing Kit
Ref. SJ001

Aviso legal: Los contenidos incluidos en este catálogo de productos Martí1921 tienen únicamente fines informativos y de carácter orientativo careciendo de valor contractual alguno y por tanto no siendo jurídicamente vinculantes. Para la obtención de una correcta elección de material adaptado a las características de cada cliente así como para una óptima colocación y mantenimiento del mismo o para resolver cualquier cuestión que se le pueda suscitar sobre nuestros productos deberá dirigirse a nuestros establecimientos comerciales. Martí1921 se reserva el derecho de modificar y/o suprimir ciertos modelos expuestos en este catálogo sin previo aviso. El aspecto y color de las productos puede presentar ligeras diferencias respecto a las originales. (derechos reservados) | Edición 05-01-2018

Legal notice: The contents included in the catalog of products Martí1921 are for an informational and indicative purposes only lacking any contractual value and therefore not being legally binding. To obtain a correct choice of materials according to the characteristics of each client as well as for an optimal placement and maintenance or to resolve any issue of the product that may arise, should be addressed to our commercial departments. Martí1921 reserves the rights to modify and / or delete certain models shown in this catalog without prior notice. The appearance and color of the products may present slight differences with respect to the originals. (reserved rights) | Edition 05-01-2018