

Features

- 3-hole installation
- 8" swivel spout
- Maximum flow of 6.5 L/min (1.8 gpm) at 60 psi (**ecologia**)
- Zinc cover plate
- Hybrid waterways
- Low-lead (less than 0.25%)
- ½" IPS connections

Cartridge

- Ceramic (FC9M6)

Finish

- Polished chrome



Caractéristiques

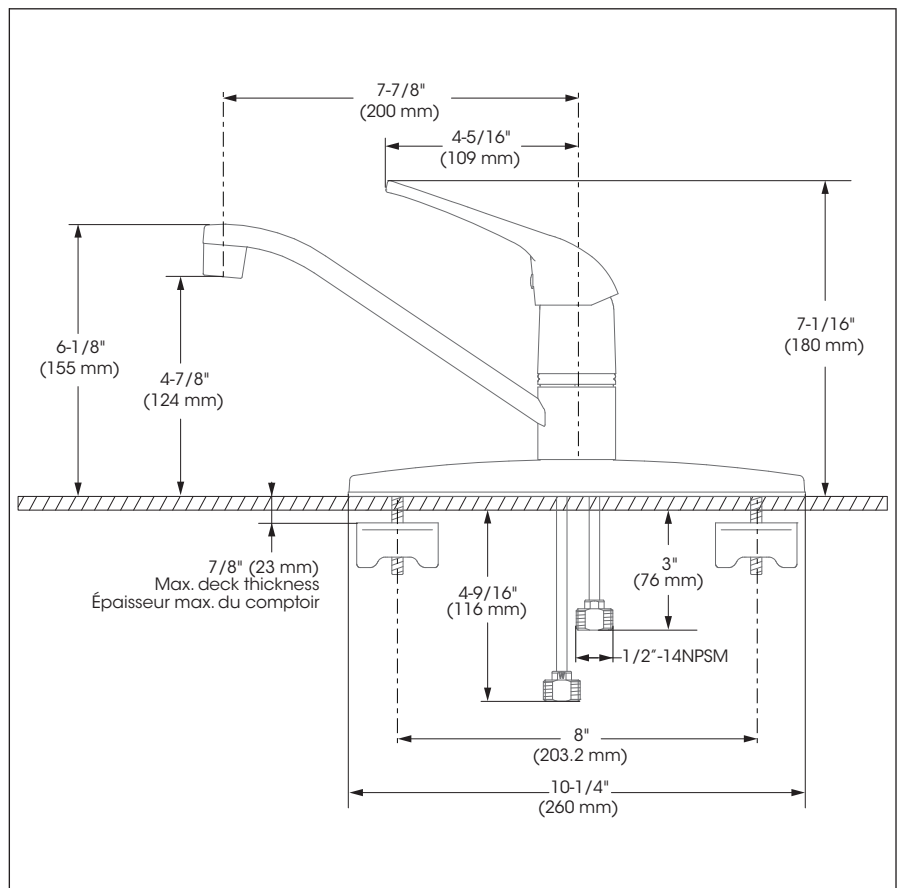
- Installation à trois perçages
- Bec pivotant de 8 pouces
- Débit maximal de 6,5 L/min (1,8 gpm) à 60 psi (**ecologia**)
- Plaque de recouvrement en zinc
- Voies d'alimentation hybrides
- Faible teneur en plomb (moins de 0,25%)
- Raccordements ½ pouce IPS

Cartouche

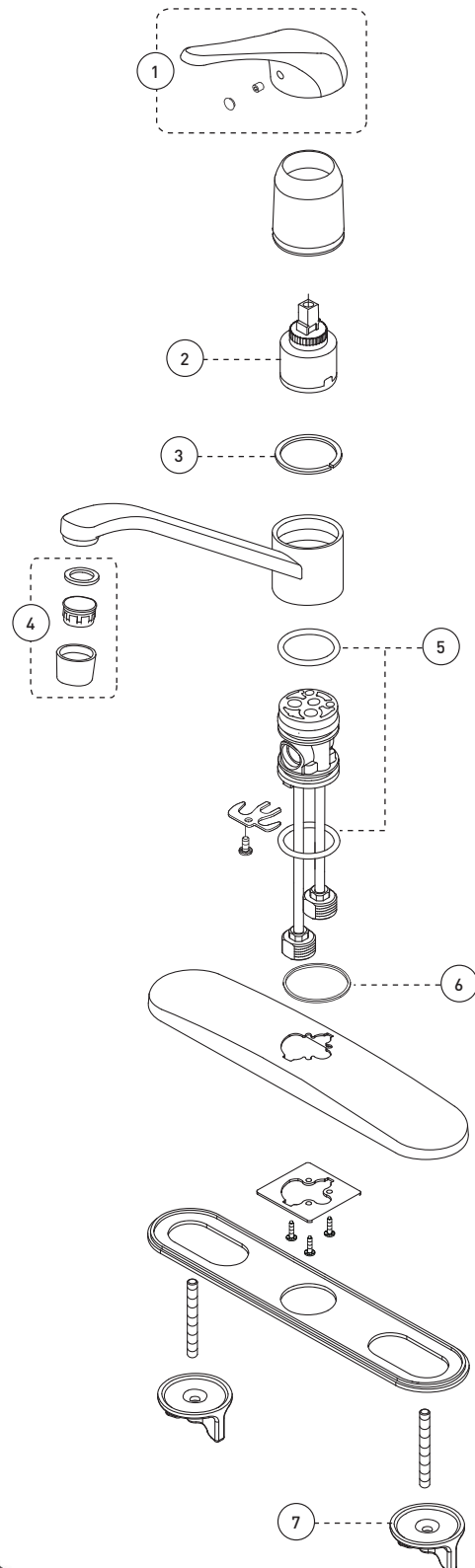
- Céramique (FC9M6)

Fini

- Chrome poli



No	Description		Part Pièce
1	Handle kit	Ensemble de poignée	FCKTS2120
2	Ceramic cartridge	Cartouche céramique	FC9M6
3	Polymer washer	Rondelle de polymère	FCWAB001
4	Aerator	Aérateur	FCAERA057
5	O-Ring	Joint torique	961175
6	Polymer washer (base)	Rondelle de polymère (base)	FCWAB1006
7	Lock nut	Contre-écrou	FCNUT2004



Replacement parts are available on order through customer service: 1 800 361-5960

Les pièces de remplacement sont disponibles sur commande par le biais du service à la clientèle: 1 800 361-5960

This product is covered by a limited lifetime warranty. Consult our website for complete details.

Ce produit est couvert par une garantie à vie limitée. Consultez notre site internet pour tous les détails.

belangerH20.com