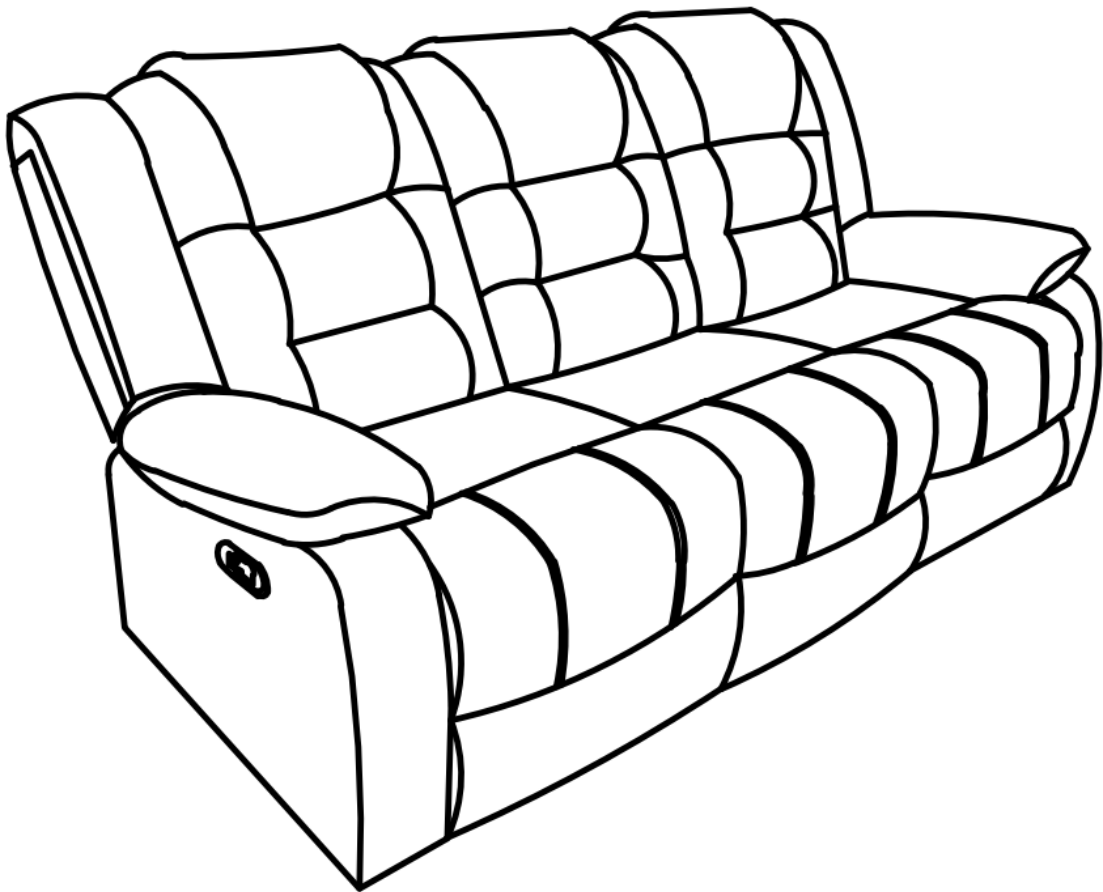


## ASSEMBLY INSTRUCTIONS NOTICE INSTRUCCIONES DE INSTALACIÓN

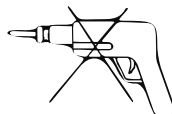
\*Please keep these instructions and have the product model# and part# available when requesting a service.

\*Conserve estas instrucciones y tenga a mano el número de modelo y el número de pieza del producto al solicitar un servicio



### IMPORTANT NOTE

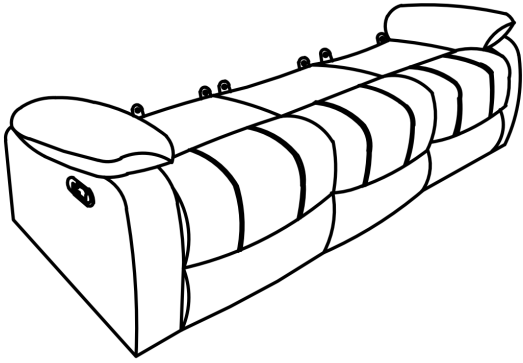
Do not use a power tool to assemble this product as it could damage the thread of the hardware.



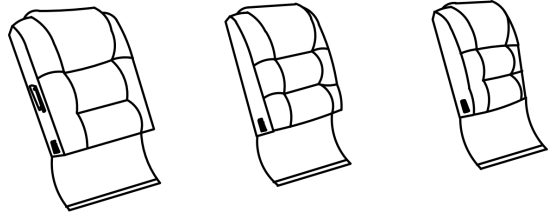
### NOTA IMPORTANTE

No utilice una herramienta eléctrica para ensamblar este producto, ya que podría dañar la rosca del hardware.

Ax1



Bx3

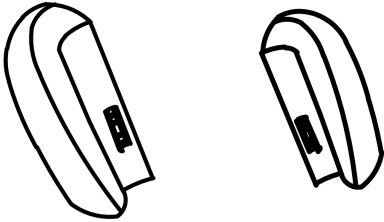


L

M

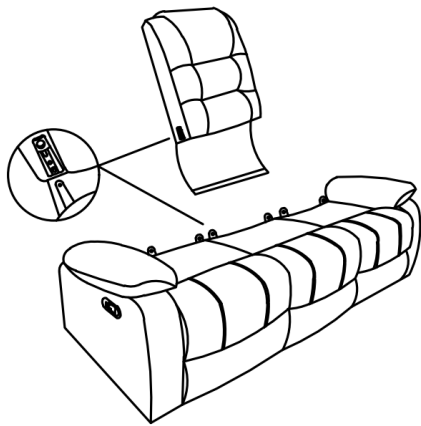
R

Cx2

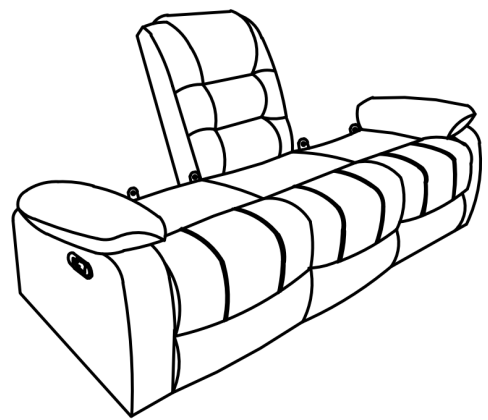


L

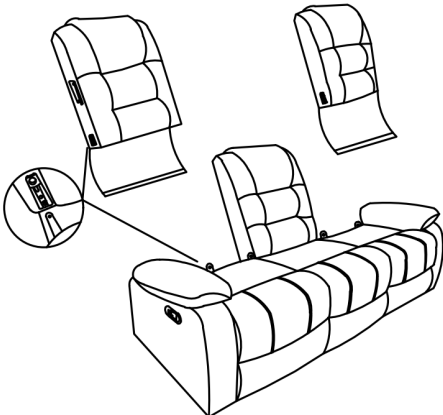
R



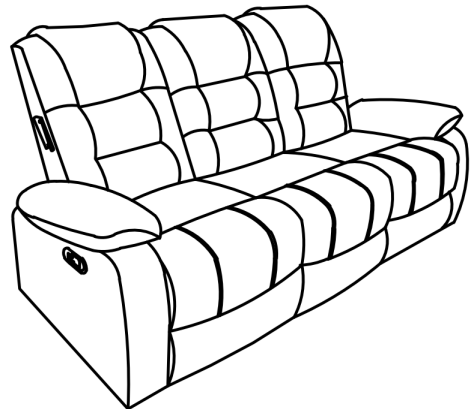
Step 1



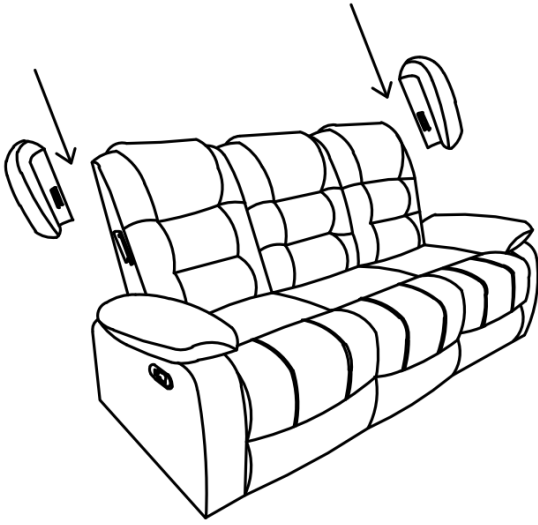
Step 2



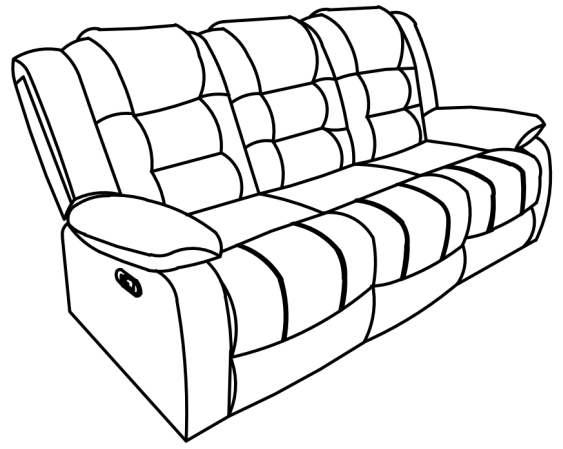
Step 3



Step 4



Step 5



Step 6