

# 2 Slice Toaster

User Manual  
Model: CE-TT011



*Continental*<sup>®</sup>

# IMPORTANT SAFEGUARDS

When using electrical appliances, basic safety precautions should always be followed. These include the following:

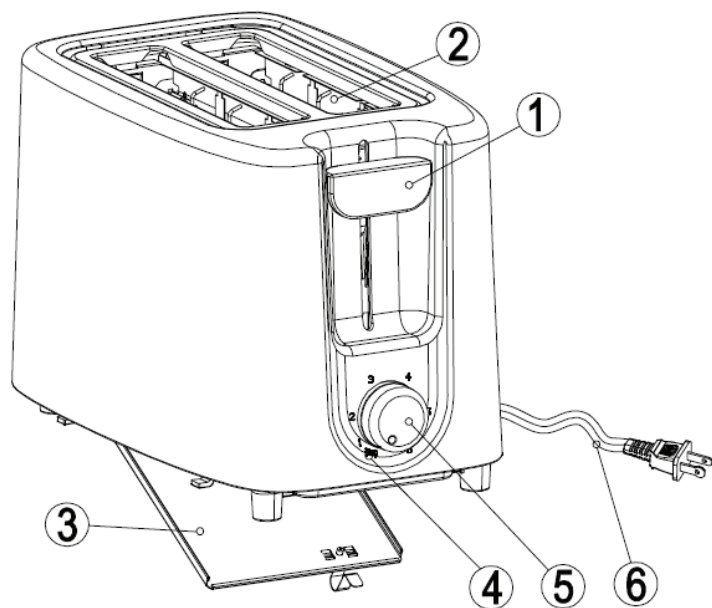
## READ ALL INSTRUCTIONS

1. Prior to first use, the toaster should be used for a few minutes without bread in it. There will be some smoke at first; this is entirely normal.
2. **If the supply cord is damaged, it must be replaced by the manufacturer or by an authorized technical service.**
3. Do not touch the hot surface. use handles or knobs.
4. Do not use outdoors.
5. Keep the toaster out of reach of children.
6. Use only pre-sliced bread.
7. **Do not use the toaster near curtains, upholstery or other decorative fabrics, as they can easily catch fire and cause a safety hazard.**
8. Do not remove food from the toaster while the plunger is down.
9. Do not remove the crumb tray while the toaster is plugged in. Disconnect from power supply, wait for it to cool, then remove the crumb tray.
10. **Bread may burn. Therefore toasters must not be used near or below curtains and other combustible materials. They must be watched.**
11. The temperature of accessible surfaces may be high when the appliance is operating.
12. Household use only.
13. Do not immerse in water. **DO NOT SUBMERGE IN LIQUID.**
14. **WARNING:** To prevent electric shock, unplug before cleaning.
15. A short power supply cord should be used to reduce the risk resulting from becoming entangled in or tripping over a longer cord.
16. Longer detachable power supply cords or extension cords are available and may be used if care is exercised in their use.
17. This appliance has a polarized plug (one blade is wider than the other). To reduce the risk of electric shock. This plug is intended to fit into a polarized outlet only one way. If the plug does not fit into the outlet. Reverse the plug. If it still does not fit, contact a qualified electrician. Do not attempt to modify the plug in any way.
18. To protect against electrical hazards do not immerse cord, plugs, and slow cooker, except lid and pan, in water or in other liquid.
19. Close supervision is necessary when any appliance is used by or near children
20. Unplug from outlet when not in use and before cleaning. Allow to cool before putting on or taking off parts.
21. Do not operate any appliance with a damaged cord or plug or after the appliance to the nearest authorized service facility for examination, repair or electrical or adjustment.
22. The use of accessory attachments not recommended by the appliance manufacturer may cause injuries.
23. Do not let cord hang over edge of table or counter, or touch hot surfaces.
24. Do not place on or near a hot gas or electric burner. Or in a heated oven.
25. Extreme caution must be used when moving an appliance containing hot oil or other hot liquid.
26. Always attach plug to appliance first, then plug cord into the wall outlet. To disconnect, turn any control to "off", then remove plug from wall outlet
27. Do not use appliance for other than intended use.

28. Oversize foods, metal foil packages, or utensils must be inserted in toaster as they may involve a risk of fire or electric shock
29. A fire may occur if toasters are covered or touching flammable material, including curtains, draperies, walls, and the like, when in operation.
30. If the supply cord is damaged, it must be replaced by the manufacturer, its service agent or similarly qualified persons in order to avoid a hazard.
31. The supply cord should be regularly examined for signs of damage, and if the cord is damaged, the appliance must not be used.
32. **This appliance is not intended for use by persons (including children) with reduced physical, sensory or mental capabilities, or lack of experience and knowledge, unless they have been given supervision or instruction concerning use of the appliance by a person responsible for their safety.**
33. **Children should be supervised to ensure that they do not play with the appliance.**
34. The temperature of accessible surface may be high when the appliance is operating.
35. The surfaces are liable to get hot during use.

**SAVE THESE INSTRUCTIONS.  
PLEASE KEEP THESE INSTRUCTIONS.  
READ ALL INSTRUCTIONS.**

1. Start Knob
2. Bread Slot
3. Removable Crumb Tray
4. Stop Button
5. Browning Control Knob
6. Supply Cord



## OPERATION

- Place your toaster on a flat, dry, stable surface.
- Plug the toaster in, and adjust it to your required toasting time, using the timing control knob (5)
- Place bread or other food suitable for toasting into the slot, then press down the start control /knob (1). It will remain down until the bread is toasted.
- To stop or interrupt any toasting cycle, turn the browning selector knob(5) to STOP(4). This will automatically eject the toast, and cancel the heating elements.
- If the bread sticks in the toaster, unplug it, wait for it to cool, and then remove the bread. NEVER USE METAL UTENSILS TO REMOVE THE BREAD.
- After use, wipe away crumbs using a dry cloth.
- Always allow at least 1 minute's cooling time between cycles if toaster is being used more than once at a time.
- Must put in the bread when using the toaster, can not use the toaster without bread.

## CLEANING AND CARE INSTRUCTIONS – NOTE THE TOASTER SHOULD BE ALLOWED TO COOL COMPLETELY BEFORE CLEANING.

- Unplug from the power outlet (mains).
- To remove crumb slide out the crumb tray and discard crumbs. Wipe clean and replace, never operate the toaster without crumb tray in place.
- DO NOT use coarse or abrasive sponges/cloths or steel wool to clean the toaster.
- Never spray or apply cleaner directly onto or into the toaster – cleaner should be applied to a soft cloth.
- The outside of the toaster should be wiped with a soft, damp cloth, and polished with a soft, dry cloth.
- After cleaning, wait a few minutes for the toaster to dry completely before use.

---

**PRODUCT SPEC : AC 120V 60Hz 750W**

# Tostadora 2 Rebanandas

Manual de Usuario  
Modelo: CE-TT011



*Continental*<sup>®</sup>

# PRECAUCIONES DE SEGURIDAD IMPORTANTES

Al momento de utilizar cualquier electrodoméstico, se debe seguir las siguientes precauciones de seguridad básicas:

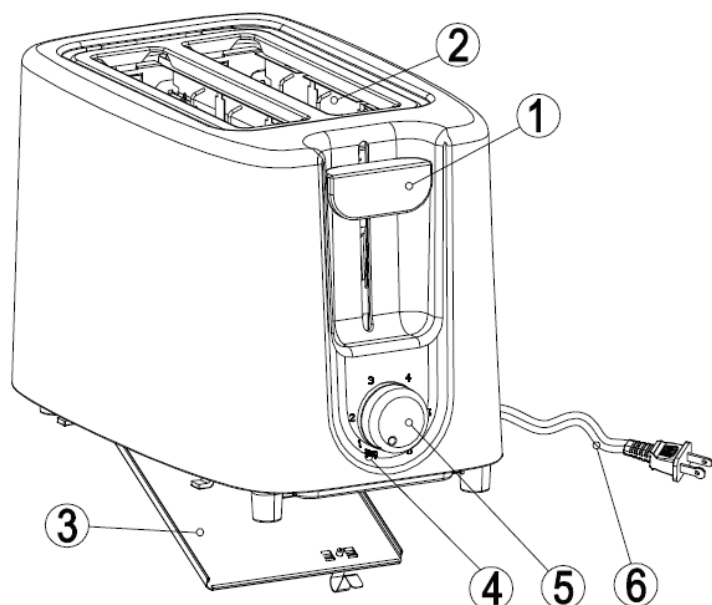
## LEER TODAS LAS INSTRUCCIONES

1. Antes del primer uso, debe utilizarse la tostadora durante unos minutos sin pan. Esto hará que se produzca un poco de humo y es una situación completamente normal.
2. **Si el cordón se dañara, éste debe reemplazarse por parte del fabricante o un centro de servicio técnico autorizado.**
3. No toque las superficies calientes. Utilice los mangos o perillas.
4. No utilice la tostadora en exteriores.
5. Mantenga la tostadora fuera del alcance de los niños.
6. Utilice solamente el pan pre rebanado.
7. No utilice la tostadora cerca de cortinas, tapices u otras telas decorativas y ya que esto podría ocasionar que estos materiales se prenda fuego y causar el riesgo de un incendio.
8. No retire los alimentos de la tostadora mientras la palanca se encuentre hacia abajo.
9. No retire la bandeja para migas mientras la palanca de la tostadora se encuentre hacia abajo. Primero desenchufe, espere a que se enfríe la tostadora y luego retire la bandeja para migas.
10. El pan podría quemarse. Por lo tanto no debe utilizarse la tostadora cerca ni por debajo de cortinas ni de otros materiales combustibles. Debe supervisar se el funcionamiento bajo estas condiciones.
11. La temperatura de las superficies accesibles podría ser alta mientras se esté utilizando el electrodoméstico.
12. Sólo para uso doméstico.
13. No sumerja la tostadora en agua. **NO LA SUMERJA EN NINGÚN TIPO DE LÍQUIDO.**
14. **ADVERTENCIA:** con el fin de evitar una descarga eléctrica, proceda a desenchufar antes de efectuar la limpieza.
15. Debe utilizarse un cordón corto con el fin de reducir el riesgo de que alguien se pueda enredar o tropezarse con un cordón más largo.
16. Se puede utilizar un cable de extensión o acoplable siempre cuando se utilicen con el debido cuidado.
17. Este electrodoméstico cuenta con un enchufe polarizado (una extremidad es más ancha que la otra) con el fin de reducir una descarga eléctrica. Este enchufe deberá encajar dentro de un tomacorriente polarizado solamente de una manera. Si no encajara dentro del tomacorriente, intenté dándole la vuelta. Si aun así no encajara, póngase en contacto con un electricista calificado. Lo intenté modificar el enchufe de ninguna manera.
18. Con el fin de evitar peligros eléctricos, no sumerja el cordón, el enchufe, el electrodoméstico en agua ni en ningún otro tipo de líquido.
19. Debe supervisar se el funcionamiento del electrodoméstico sea se utilice la presencia de niños.
20. Proceda a desenchufar lo al momento de llevar a cabo la limpieza. Déjelo enfriar antes de colocar o retirar piezas.
21. No a funcionar el electrodoméstico si el cordón o el enchufe se encuentran dañados o después de que éste presente algún desperfecto. Lleve el electrodoméstico al centro de servicio técnico para que se lo examine, repare o se efectúe los ajustes eléctricos necesarios.

22. El uso de accesorios no recomendados por parte del fabricante podría causar lesiones.
23. No permita que el cordón cuelgue del borde la mesa o repostero de cocina ni que entre en contacto con superficies calientes.
24. No coloque el electrodoméstico cerca o encima de un quemador a gas o eléctrico ni dentro de un horno caliente.
25. Debe tenerse sumo cuidado al momento de trasladar el electrodoméstico si éste contiene aceite caliente u otros líquidos calientes.
26. Primero conecte el cordón al electrodoméstico y luego proceda a enchufar. Para desconectar, gire el control a la posición **OFF** y luego proceda a desenchufar.
27. No use el electrodoméstico para otros fines.
28. No inserte dentro de la tostadora alimentos demasiado grandes, envueltos en papel aluminio ni utensilios de metal ya que éstos pueden ocasionar el riesgo de un incendio o una descarga eléctrica.
29. Podría ocasionar se un incendio será tostadora se cubre os sienta en contacto con materiales inflamables, incluyendo cortinas, persianas, paredes u objetos similares durante su funcionamiento.
30. Si el cordón se dañara, éste debe reemplazarse por parte del fabricante, su representante de servicio técnico o cualquier otra persona calificada con el fin de evitar eventualidades.
31. Debe revisarse el cordón con regularidad para verificar que en existen signos de daño ya que si el cordón se encuentra dañado, no debe utilizarse el electrodoméstico.
32. Este electrodoméstico no ha sido diseñado para utilizarse por parte de personas (incluyendo niños) con capacidades físicas, sensoriales o mentales reducidas o con la falta de experiencia conocimientos necesarios, a menos que cuenten con la debida supervisión o instrucciones con respecto al uso del electrodoméstico por parte de una persona responsable de su seguridad.
33. Debe supervisarse los niños con el fin de garantizar de que no jueguen con el electrodoméstico.
34. La temperatura de las superficies accesibles podría ser alta mientras el electrodoméstico se encuentre funcionando.
35. Las superficies se calientan durante el uso.

**GUARDE ESTAS INSTRUCCIONES.  
CONSERVE ESTAS INSTRUCCIONES.  
LEA TODAS LAS INSTRUCCIONES**

1. Perilla de encendido
2. Ranura para el pan
3. Bandeja para migas removible
4. Botón detener
5. Perilla de control de dorado
6. Cordón de alimentación



## **FUNCIONAMIENTO**

- Coloque la tostadora sobre una superficie plana, cerca y estable.
- Proceda a enchufar la tostadora y regule el tiempo de tostado utilizando la perilla de control de tiempo (5).
- Coloque el pan o cualquier otro alimento apropiado para el tostado dentro de la ranuras. Luego presione hacia abajo el botón de inicio (1). Éste permanecerá hacia abajo hasta que el tanque de tostado.
- Para detener o interrumpir el ciclo de tostado, gire el selector de dorado (5) para detener (4). Esto hará que la tostada se eyecte automáticamente y cancelará los componentes de calentamiento.
- Si el pan quedará atascado dentro de la tostadora, proceda a desenchufar, espere hasta que se enfríe y luego retire el pan. **NUNCA UTILICE UTENSILIOS DE METAL PARA RETIRAR EL PAN.**
- Después de utilizar, proceda a limpiar las migas utilizando un paño seco.
- Deje por lo menos un minuto o de tiempo de enfriamiento entre cada ciclo si se va a utilizar la tostadora más de una vez por oportunidad.
- Se debe colocar pan dentro de la tostadora. No utilice la tostadora sin colocar pan.

## **INSTRUCCIONES DE LIMPIEZA Y CUIDADO - NOTA: DEJE ENFRIAR LA TOSTADORA COMPLETAMENTE ANTES DE PROCEDER CON LA LIMPIEZA.**

- Proceda a desenchufar.
- Proceda a retirar la bandeja de miras hacia afuera limpiar las migas. Vuelva a colocar en su lugar después de limpiar. Nunca ponga a funcionar la tostadora sin la bandeja para migas en su lugar.
- No utilice esponjas ni paños ásperos o abrasivos ni esponjas de metal para limpiar la tostadora.
- Nunca aplique atomizadores ni limpiadores directamente sobre la tostadora. El producto de limpieza debe aplicarse a un paño suave.
- La parte externa de la tostadora debe limpiarse con un paño suave y ligeramente humedecido y luego se case con otro paño seco.
- Después de la limpieza, espere unos minutos hasta que la tostadora haya quedado completamente seca antes de utilizarla de nuevo.

---

**PRODUCTO SPEC: AC 120V 60Hz 750W**