

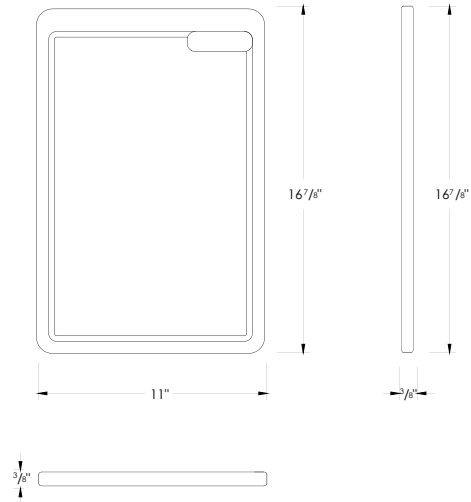


WORKSTATION SINK BLACK CUTTING BOARD

A-917
RESIN BOARD



DIMENSIONS



COLOUR



BLACK
(BK)

ECO-FRIENDLY



TOXIC-FREE

FITS WORKSTATION



PROVIDES EXTRA SPACE

EASY TO CLEAN



JUST WASH WITH WARM WATER

JUICE GROOVE



MULTIPURPOSE



PERFECT FOR CUTTING FRUITS, VEGETABLES, AND MORE.

MATERIAL



MADE OF FOOD-GRADE POLYMER - BPA FREE SOLID RESIN

PRODUCT DIMENSIONS

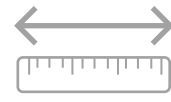
Length (L)	16 7/8"
Width (W)	11"
Thickness (T)	3/8"

SAFE ON KNIVES



KEEPS A RAZOR EDGE ON YOUR FAVOURITE KNIFE

EXTRA LARGE AND THICK



PROVIDING EXTRA DURABILITY, MANEUVERABILITY & EASY STORAGE

PRODUCT CARE

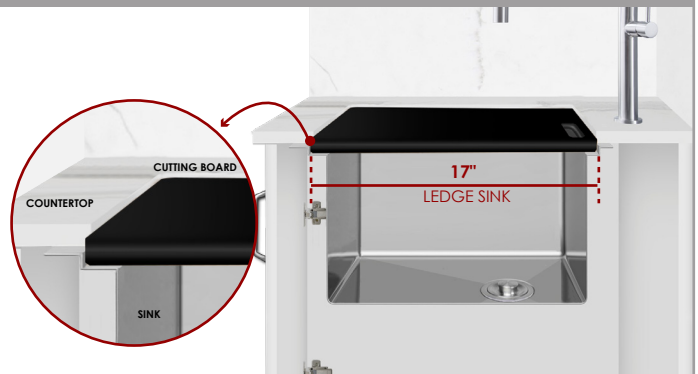
To clean a resin cutting board:

1. Hand wash your board under warm water and scrub it with a sponge.
2. Sanitize or disinfect your board from time to time. Soak a cloth in a solution of half water, half white vinegar, then wipe both sides of the board.
3. Dry the board in a vertical position.

For best care of your resin cutting board, avoid:

1. Washing your board in the dishwasher.
2. Using hard chemicals, like bleach.
3. Soaking in water.

PERFECT FIT



WARRANTY

This product is covered by a year warranty. Consult our website for complete details.



Stylish International Inc.

www.stylishkb.com

[stylish.international.inc](https://www.instagram.com/stylish.international.inc)

care@stylishkb.com

+1-855-789-5352

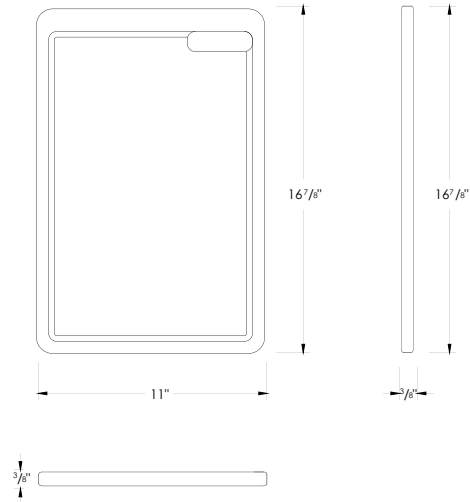


ÉVIER DE BUREAU PLANCHE À DÉCOUPER NOIRE

A-917
PLANCHE DE RÉSINE



DIMENSIONS



COULEUR



NOIR
(BK)

ÉCOLOGIQUE



SANS TOXINES

S'ADAPTE À LA STATION DE TRAVAIL



OFFRE DE L'ESPACE SUPPLÉMENTAIRE

FACILE À NETTOYER

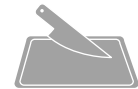


IL SUFFIT DE SE LAVER À L'EAU TIÈDE

CANAL DE DÉVERSEMENT



MULTIFONCTIONNELLE



PARFAIT POUR COUPER DES FRUITS, DES LÉGUMES ET PLUS

MATÉRIEL



FABRIQUÉ EN POLYMÈRE DE QUALITÉ ALIMENTAIRE - SANS BPA
RÉSINE SOLIDE

DIMENSIONS DU PRODUIT

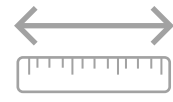
Longueur (L)	16 7/8"
Largeur (l)	11"
Épaisseur (E)	3/8"

SÉCURITÉ SUR LES COUTEAUX



GARDE UN TRANCHANT DE RASOIR SUR VOTRE COUTEAU PRÉFÉRÉ

EXTRA LARGE ET ÉPAIS



FOURNIR UNE DURABILITÉ, LA MANIABILITÉ ET LE STOCKAGE FACILE.

ENTRETIEN

Pour nettoyer une planche à découper de résine :

1. Lavez à la main votre planche à l'eau chaude et frottez-la avec une éponge.
2. Désinfectez ou désinfectez votre planche de temps à autre. Trempez un chiffon dans une solution à moitié d'eau, à moitié blanche vinaigre, puis essuyez les deux côtés de la planche.
3. Sécher la planche en position verticale.

Pour un meilleur entretien de votre planche à découper de résine, évitez :

1. Laver la planche au lave-vaisselle.
2. Utilisation de produits chimiques durs, comme l'eau de Javel.
3. Trempage dans l'eau.

AJUSTEMENT PARFAIT



GARANTIE

Ce produit est couvert par une garantie d'un an. Consultez notre site internet pour obtenir tous les détails.

Stylish International Inc.

www.stylishkb.com

[stylish.international.inc](https://www.instagram.com/stylish.international.inc)

care@stylishkb.com

+1-855-789-5352